

Technisches Datenblatt

Dachleitungshalter für Ziegeldächer, Rd 8

Art.-Nr. 5215579



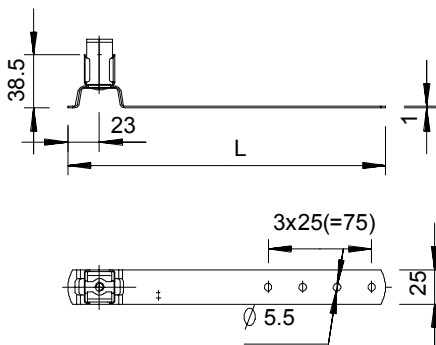
- Leitungshalter aus rostfreiem Edelstahl (V2A)
- inkl. Lochung im Unterteil zur schnellen Montage

A2 Edelstahl, rostfrei 1.4301

Stammdaten

Art.-Nr.	5215579
Typ	157 F-VA 280
Bezeichnung 1	Dachleitungshalter
Werkstoff	Edelstahl, rostfrei Werkstoff 1.4301
Werkstoff Kürzel	A2
Kleinste VK-Einheit (VG)	20,00 Stück
Gewicht	10,17 kg/100 St.

Technische Daten



Länge	280,00 mm
Maß L	280,00 mm
Anwendung	Dachfläche
Befestigungsart Leiter	mit Clipschelle
Leiter-Durchmesser von/bis	8,00
Montageart	schraubbar
Montagehöhe	38,50 mm
Passung	Rd 8 mm
Werkstoff des Halters	rosterfreier Stahl (V2A)
Werkstoff des Trägers	rosterfreier Stahl (V2A)