

Technisches Datenblatt

Wand- und Stielausleger AW 55

Art.-Nr. 6418627



Schwerer Wand- und Stielausleger mit angeschweißter Kopfplatte.



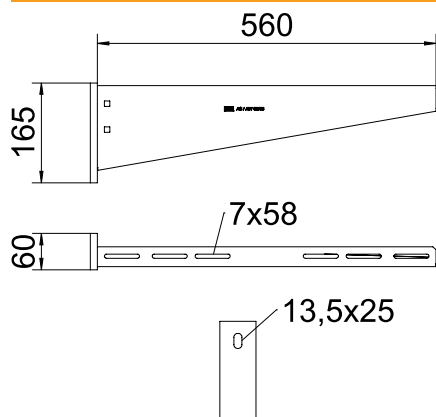
St	Stahl
FT	tauchfeuerverzinkt

Produktzusatztext Hinweis | Befestigung des Auslegers am U-Stiel ab der Breite 400 mm mit Sechskantschraube durch beide Holme des Stiels. Bitte dazu die passenden Distanzstücke einsetzen!

Stammdaten

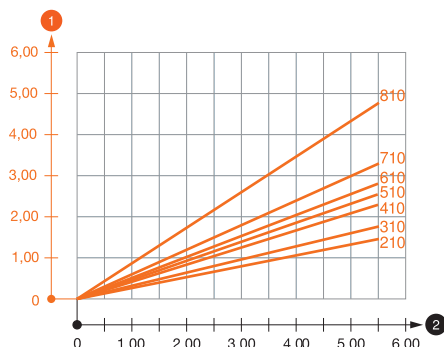
Art.-Nr.	6418627
Typ	AW 55 56 FT
Bezeichnung 1	Wand- und Stielausleger
Bezeichnung 2	mit angeschweißter Kopfplatte
Dimension	B560mm
Werkstoff	Stahl
Werkstoff Kürzel	St
Oberfläche	tauchfeuerverzinkt
Oberfläche nach DIN	DIN EN ISO 1461
Oberfläche Kürzel	FT
Kleinste VK-Einheit (VG)	1,00 Stück
Gewicht	282,00 kg/100 St.

Technische Daten



Breite	560,00 mm
Seitenhöhe	165,00 mm
Maß A	60,00 mm
Maß B	560,00 mm
Maß H	165,00 mm
Maß L	560,00 mm
Lochdurchmesser	13,50 mm
Abmessung Wert	560 x 165
Ausführung	Wand- und Stielausleger
Ausführung	Wand- und Stielausleger
EPD-Artikel	<input checked="" type="checkbox"/>
F in kN	5,50 kN
Geeignet für Funktionserhalt	<input type="checkbox"/>
Rostfreier Stahl, gebeizt	<input type="checkbox"/>
Winkelbereich	90,00 - 90,00 °

Belastungsdiagramme



Belastungswerteüberschrift_Dübelkennwerte
Überschriften Belastungstabelle
Fußnote Belastungs-Tabelle

Belastungskennwerte Dübel für Wand- und Stielausleger AW 55

Wandauslegerbelastung

Max. Belastung $F_{ges.}$ = Kabelgewicht + Kabelrinne + Ausleger. Die Tragfähigkeitsangaben erhöhen sich um ein Vielfaches beim Einsatz im ungerissenen Beton. Die angegebenen Werte basieren auf Beton der Festigkeitsklasse C20/25. Die Einbaubedingungen der DIBt-Zulassung (Dübel) sind zu beachten!

Belastungsdiagramm Ausleger Typ AW 55

1 Durchbiegung der Auslegerspitze bei zulässiger Auslegerbelastung

2 Zulässige Auslegerbelastung in kN ohne Mannlast

— Belastungskurve mit Auslegerlängen in mm

Belastungskennwerte Dübel für Wand- und Stielausleger AW 55

Wandbefestigung		Maximale Belastung [kN]						
		Auslegerbreite [mm]						
		210	310	410	510	560	610	710*
Dübel Typ								
BZ-U 10-10-30/90		2,20	2,10	2,00	1,90	1,90	1,80	1,75
BZ 12-15-35/110		3,80	3,50	3,50	3,25	3,30	3,00	3,00
SZ-B 18/0x142		4,10	4,06	4,02	3,83	3,83	3,56	2,88
		* Werte mit Rinnenbreite 600						

Max. Belastung $F_{ges.}$ = Kabelgewicht + Kabelrinne + Ausleger. Die Tragfähigkeitsangaben erhöhen sich um ein Vielfaches beim Einsatz im ungerissenen Beton. Die angegebenen Werte basieren auf Beton der Festigkeitsklasse C20/25. Die Einbaubedingungen der DIBt-Zulassung (Dübel) sind zu beachten!

Belastungskennwerte Dübel für Wand- und Stielausleger AW 55

T1	Wandbefestigung							
T2		Maximale Belastung [kN]						
T3		Auslegerbreite [mm]						
T4	Dübel Typ	210	310	410	510	560	610	710*
	BZ-U 10-10-30/90	2,2	2,1	2	1,9	1,9	1,8	1,75
	BZ 12-15-35/110	3,8	3,5	3,5	3,25	3,3	3	3
	SZ-B 18/0x142	4,10	4,06	4,02	3,83	3,83	3,56	2,88
Tsub		* Werte mit Rinnenbreite 600						