

Technisches Datenblatt

HDMI-Anschluss, 1 Modul, Auslass schräg, als
Schraubanschluss
Art.-Nr. 6104814



Multimediaträger mit einer HDMI-Anschlussbuchse, Kabelausschuss schräg, mit Beschriftungsfeld, HDMI-Buchse mit Schraubanschluss. Trägerplatte mit Rastbefestigung, geeignet für den waagerechten und senkrechten Einbau in die Systemumgebung.

PC Polycarbonat

Produktzusatztext 3 | Zur Installation in Geräteeinbaukanälen Rapid 45, Geräteeinbaukanälen Rapid 80, Installationssäulen und Unterflur-Systemen.

Stammdaten

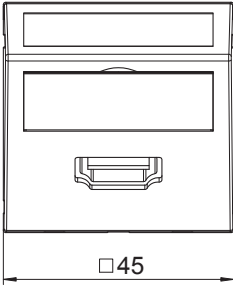
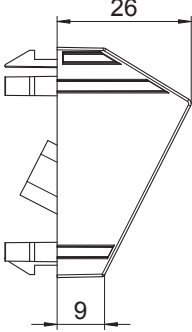
Art.-Nr.	6104814
Typ	MTS-HD S RW1
Bezeichnung 1	Multimediaträger HDMI
Bezeichnung 2	Buchse mit Schraubanschluss
Dimension	45x45mm
Farbe	reinweiß
RAL-Nummer	9010
Werkstoff	Polycarbonat
Werkstoff Kürzel	PC
Kleinste VK-Einheit (VG)	1,00 Stück
Gewicht	3,40 kg/100 St.

Technisches Datenblatt

HDMI-Anschluss, 1 Modul, Auslass schräg, als
Schraubanschluss
Art.-Nr. 6104814



Technische Daten

		Breite	45,00 mm
		Höhe	45,00 mm
		Tiefe	26,00 mm
		Abmessung	45 x 45 mm
		Ausführung der Oberfläche	matt
		Anzahl der Einheiten	1,00
		Befestigungsart	einrasten
		Beschriftungsfeld	mit Beschriftungsfeld
		Halogenfrei	<input checked="" type="checkbox"/>
		Klappdeckel	<input type="checkbox"/>
		Lüsterklemme	<input type="checkbox"/>
		Mit Aufdruck	<input type="checkbox"/>
		Mit Staubschutz	<input type="checkbox"/>
		Schutzart	IP20
		Tragring	<input type="checkbox"/>
		Transparent	<input type="checkbox"/>
		Verwendung	HDMI
		Zugentlastungsmöglichkeit	<input type="checkbox"/>
		Zusammenstellung	Basiselement mit zentraler Abdeckplatte