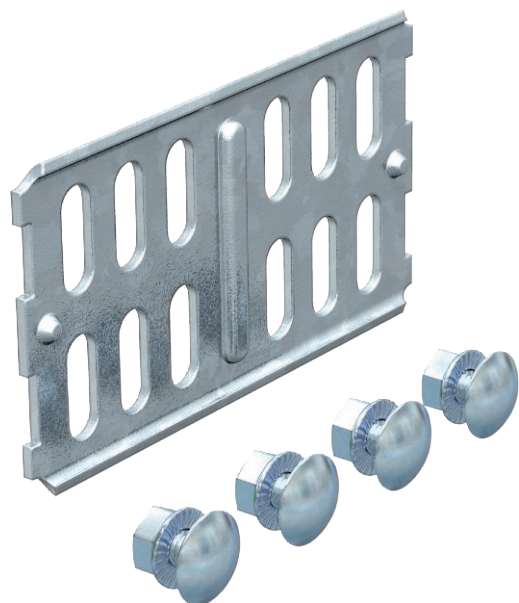


Technisches Datenblatt

Längsverbinder 60

Art.-Nr. 6067093



Längsverbinder für die gerade Verbindung von Kabelrinnen und Formteilen mit 60 mm Seitenhöhe.



St	Stahl
FS	bandverzinkt

Produktzusatztext Hinweis

Inklusive anteiligem Befestigungsmaterial.

Stammdaten

Art.-Nr.	6067093
Typ	RLVK 60 FS
Bezeichnung 1	Längsverbinder
Bezeichnung 2	für Kabelrinne
Dimension	60x100
Werkstoff	Stahl
Werkstoff Kürzel	St
Oberfläche	bandverzinkt
Oberfläche nach DIN	DIN EN 10346
Oberfläche Kürzel	FS
Kleinste VK-Einheit (VG)	10,00 Stück
Gewicht	9,98 kg/100 St.

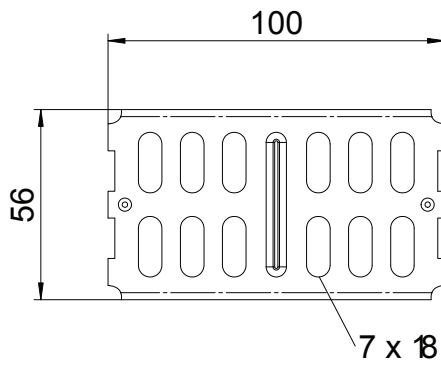
Technisches Datenblatt

Längsverbinder 60

Art.-Nr. 6067093



Technische Daten



Länge	100,00 mm
Höhe	60,00 mm
Seitenhöhe	60,00 mm
Seitenhöhe	2,00 in
Abmessung	200 x 56 mm
Ausführung	Längsverbinder
Blechstärke	2,00 mm
Geeignet für Kabelrinne	<input checked="" type="checkbox"/>
Geeignet für Gitterrinne	<input type="checkbox"/>
Geeignet für Kabelleiter	<input type="checkbox"/>
Geeignet für Funktionserhalt	<input checked="" type="checkbox"/>
Gelenkverbinder horizontal	<input type="checkbox"/>
Gelenkverbinder vertikal	<input type="checkbox"/>
Rostfreier Stahl, gebeizt	<input type="checkbox"/>
Verbindungsart	Schraubverbinder