

Winkelverbinder als Außenverbinder zur Verbindung von Kabelleitern und Formteilen mit 60 mm Seitenhöhe und durchgängiger Holmlochung.



St	Stahl
FS	bandverzinkt

Produktzusatztext Hinweis | Die Durchgängigkeit des Potentialausgleichs ist durch die Verschraubung sichergestellt.

Stammdaten

Art.-Nr.	6208895
Typ	LWVG 60 FS
Bezeichnung 1	Winkelverbinder
Bezeichnung 2	für Kabelleiter
Dimension	64x200
Werkstoff	Stahl
Werkstoff Kürzel	St
Oberfläche	bandverzinkt
Oberfläche nach DIN	DIN EN 10346
Oberfläche Kürzel	FS
Kleinste VK-Einheit (VG)	10,00 Stück
Gewicht	24,00 kg/100 St.

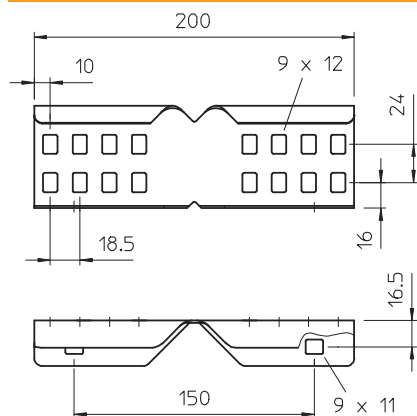
Technisches Datenblatt

Winkelverbinder 60

Art.-Nr. 6208895



Technische Daten



Höhe	64,00 mm
Seitenhöhe	60,00 mm
Abmessung	64x200 mm
Ausführung	Winkelverbinder
Blechstärke	1,50 mm
Geeignet für Kabelrinne	<input type="checkbox"/>
Geeignet für Gitterrinne	<input type="checkbox"/>
Geeignet für Kabelleiter	<input checked="" type="checkbox"/>
Gelenkverbinder horizontal	<input type="checkbox"/>
Gelenkverbinder vertikal	<input type="checkbox"/>
Rostfreier Stahl, gebeizt	<input type="checkbox"/>
Verbindungsart	Schraubverbinder