

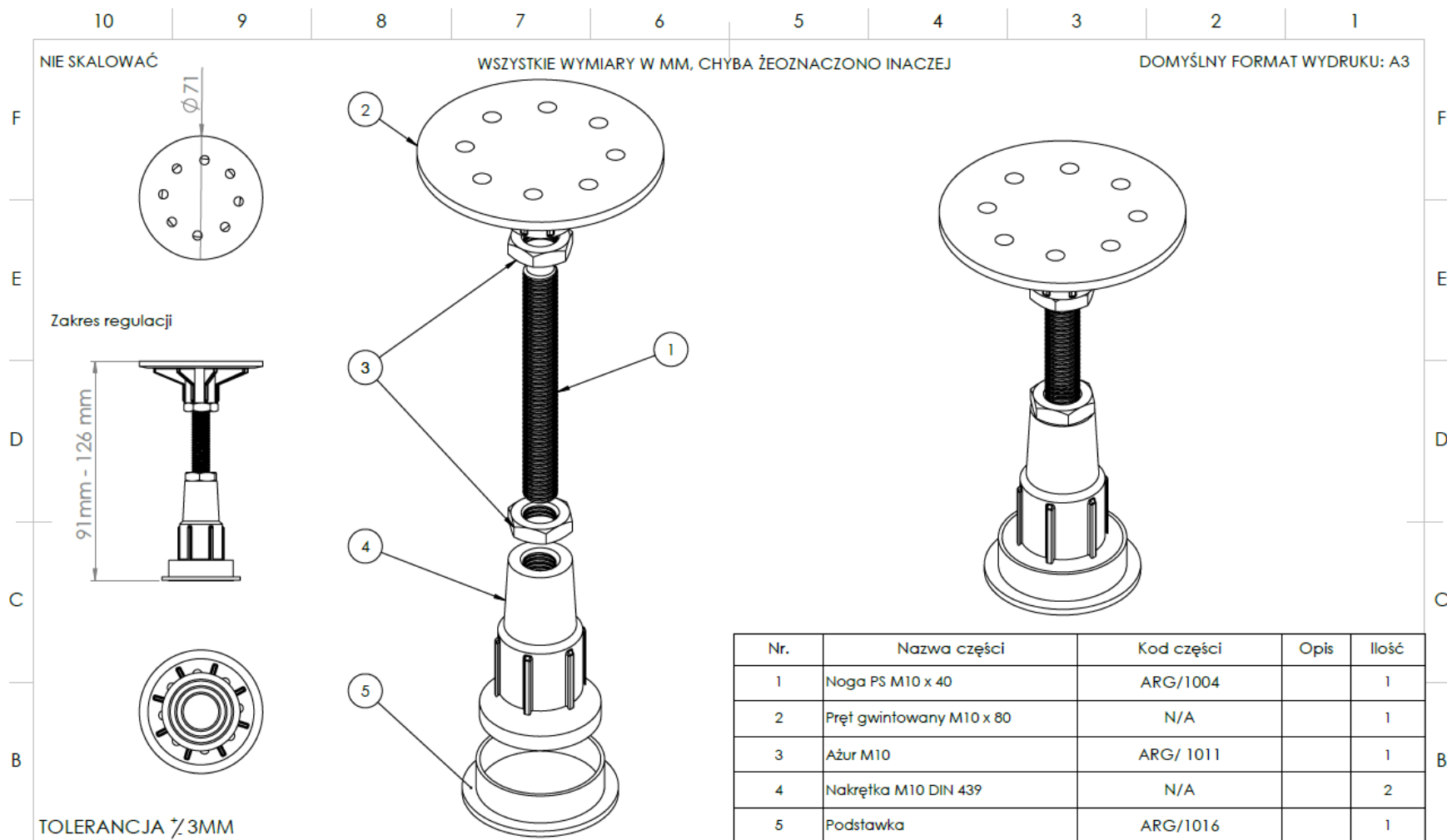
Montagefuß mit 3M-Kleverbinder für Mineralguss-Duschwannen

Übersicht/technische Details/Anwendung

Montagefuß mit 3M-Klebverbinder



Technische Details



Anwendung: Easy Installation



Belastungstest

- ✓ Statische Belastung bis 150 kg
(dynamische Last)
- ✓ Horizontaler Kraftaufwand zur Entfernung
des montierten Fußes: \varnothing 225N
- ✓ Testbedingungen:
Lagerung der Duschwanne mit
montiertem Klebefuß in Klimabox
(7 Tage / 40°C / 90% Luftfeuchtigkeit)

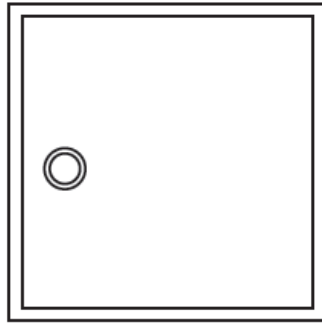


Sets

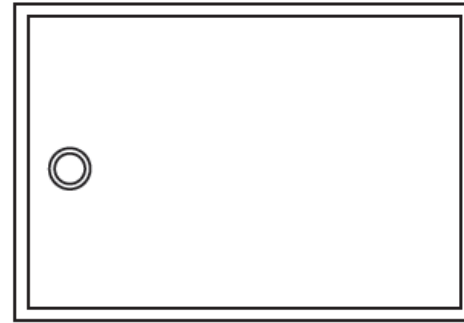
Montageset Klebefuß **5-tlg.**, für Duschwannen **<1000mm**

Montageset Klebefuß **8-tlg.**, für Duschwannen **≥1000mm**

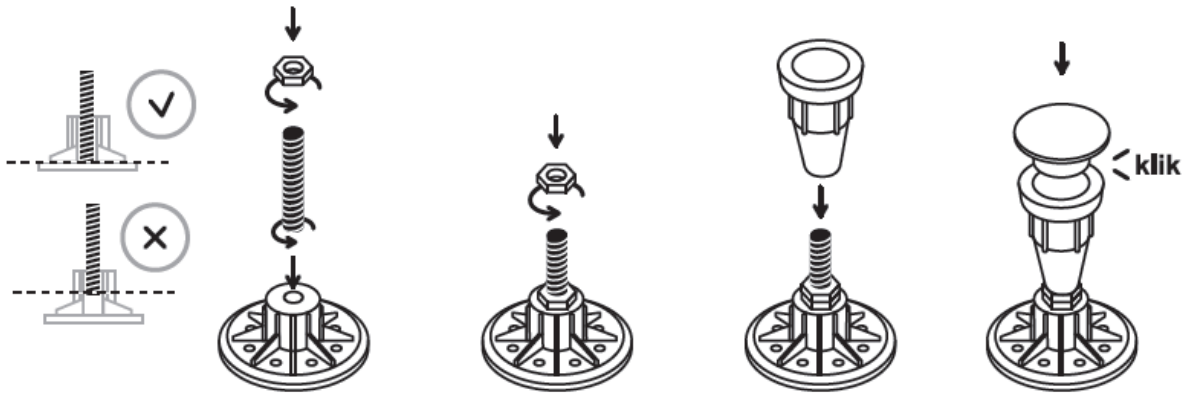
Montageanleitung



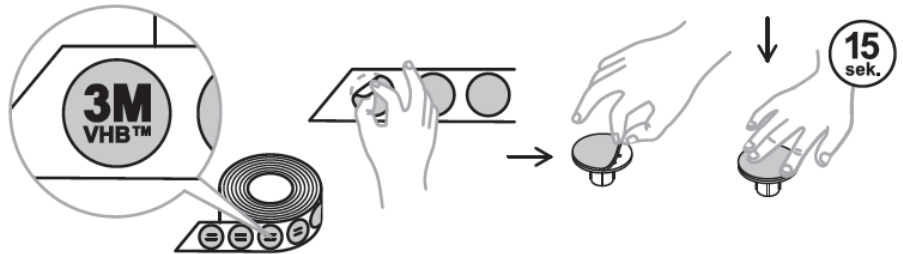
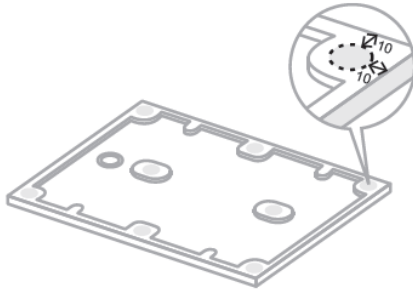
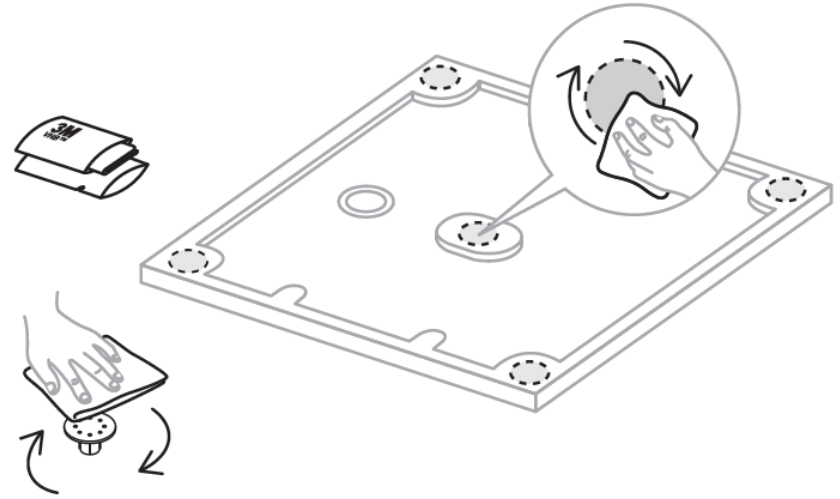
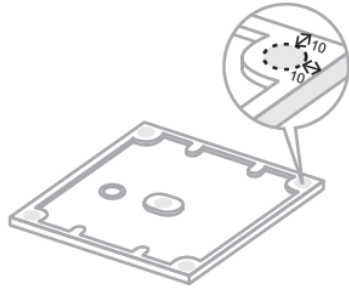
<1000 mm



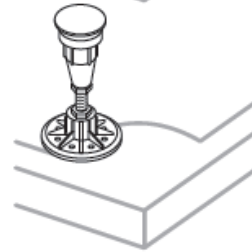
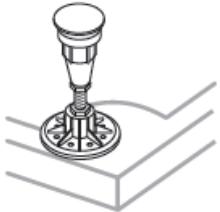
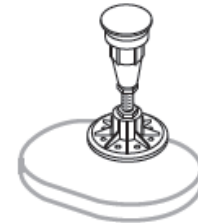
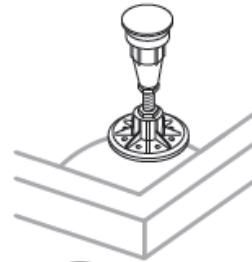
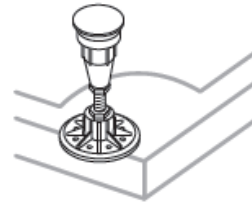
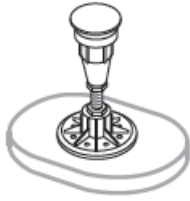
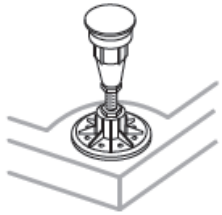
>1000 mm



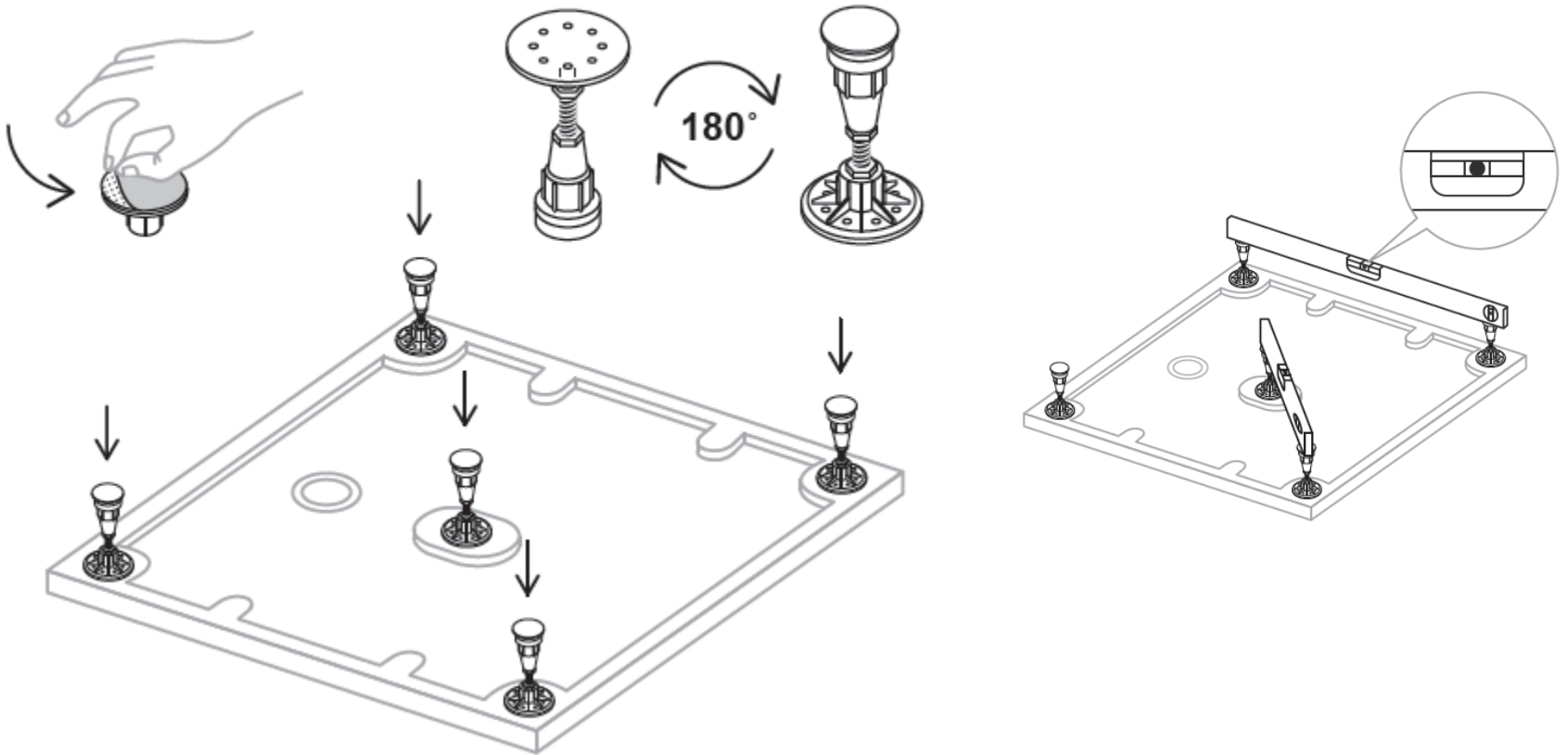
Montageanleitung



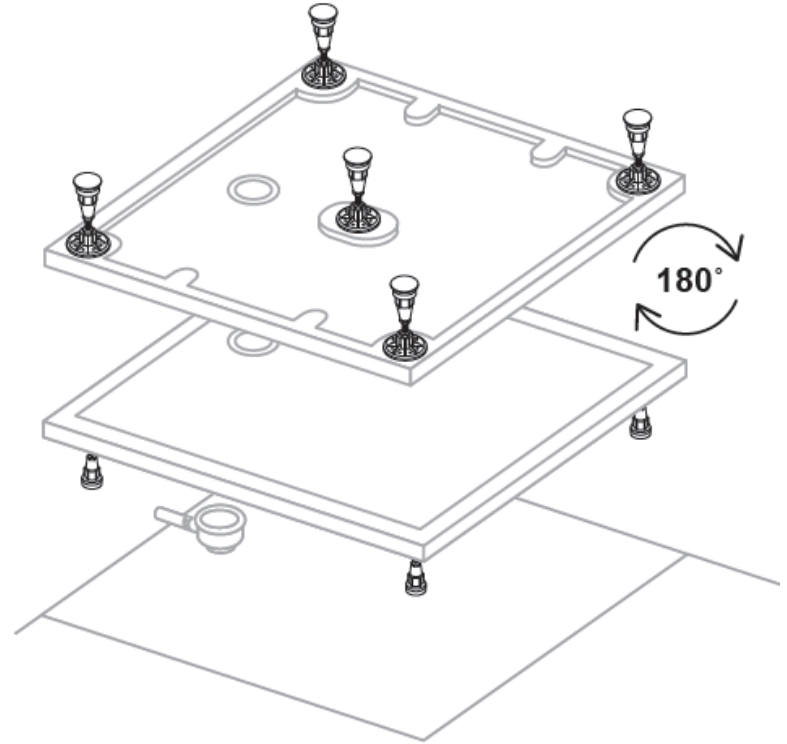
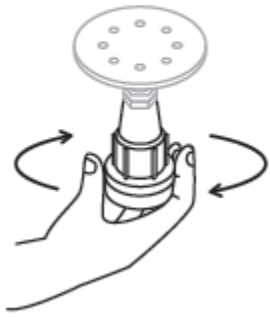
Montageanleitung



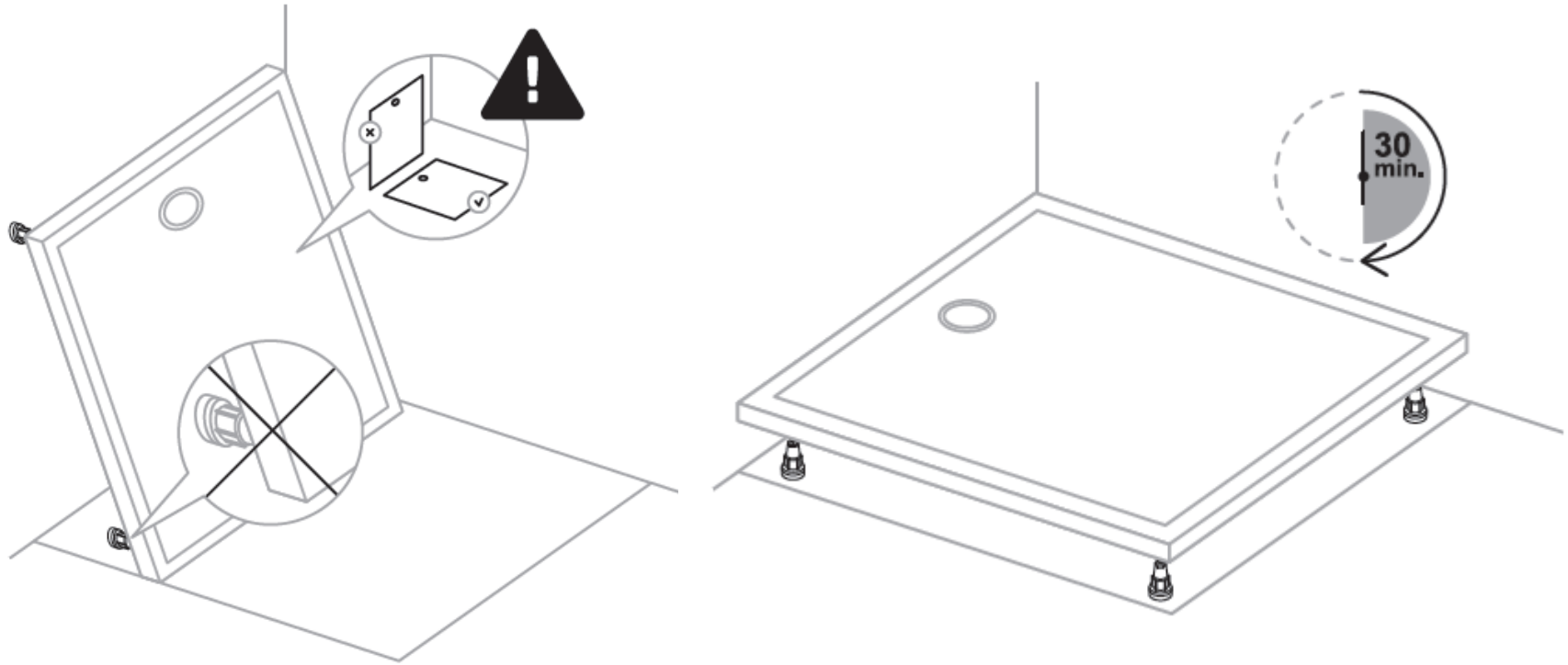
Montageanleitung



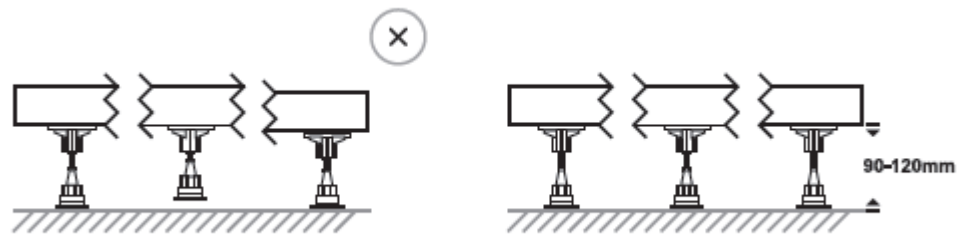
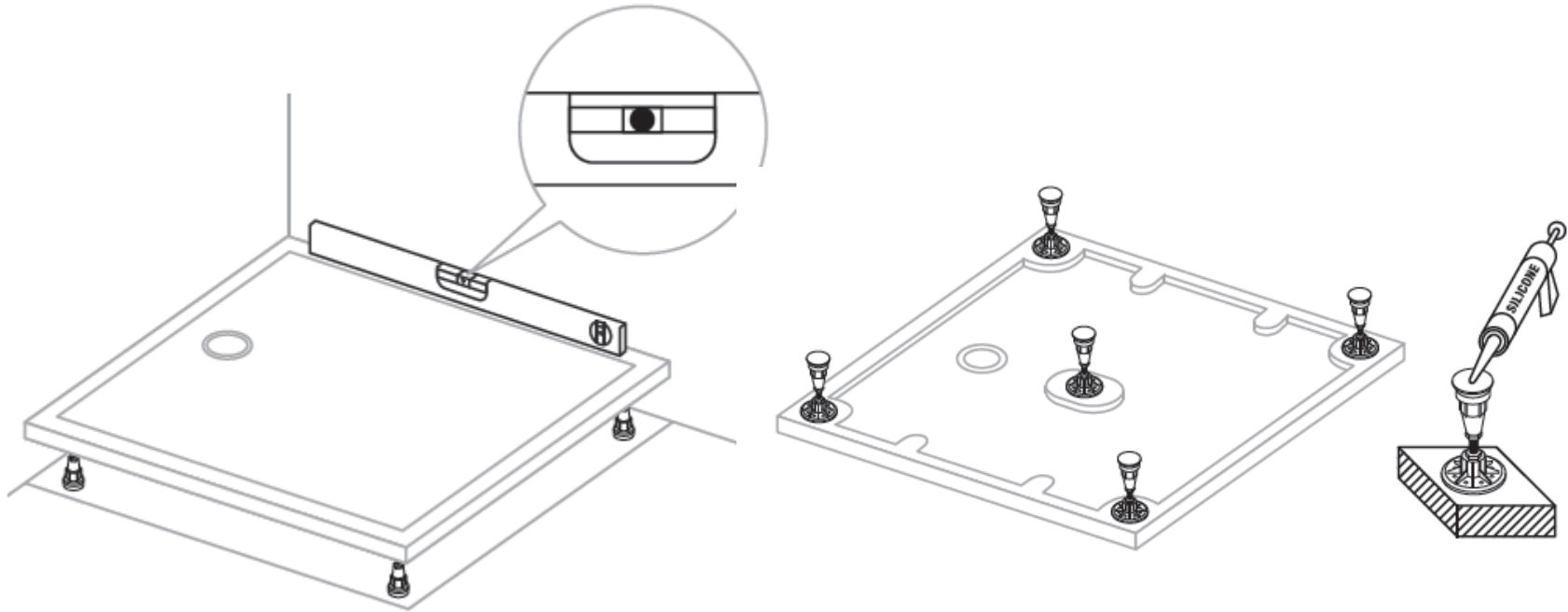
Montageanleitung



Montageanleitung



Montageanleitung



Montageanleitung

