

# ROTHENBERGER

## ROCUT XL 125-225-315

ROCUT XL 125-225-315



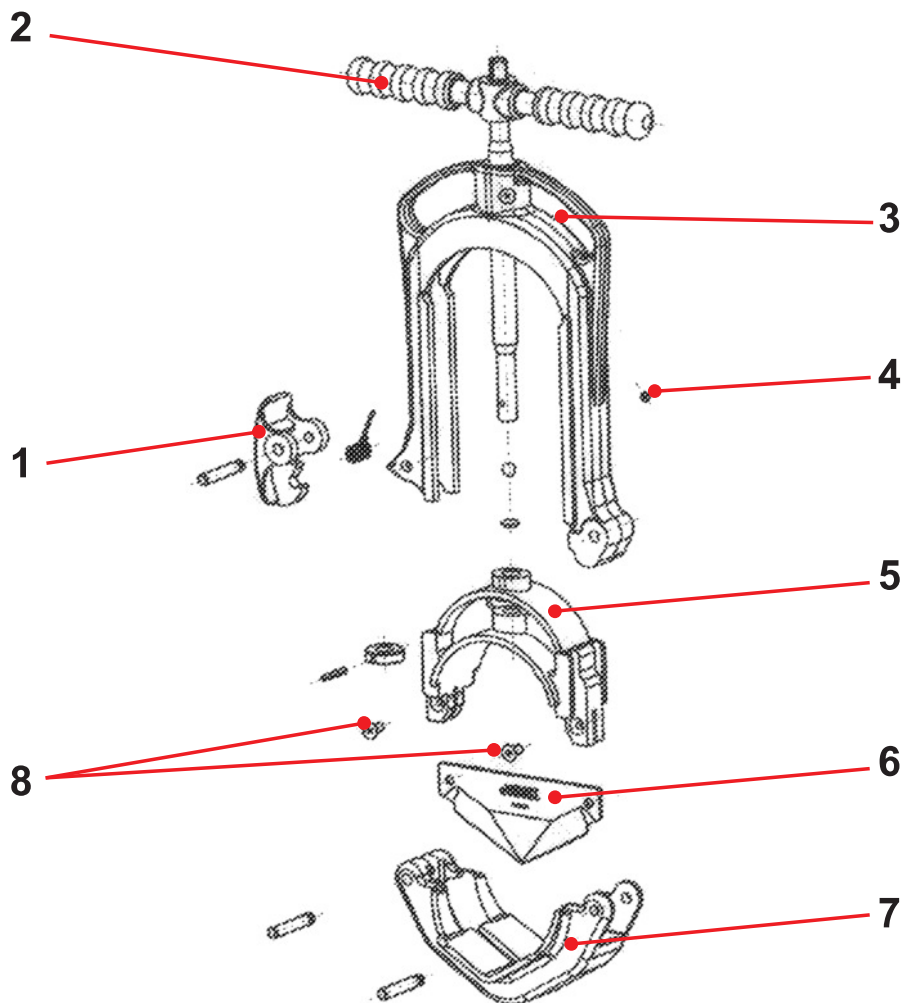
DE Bedienungsanleitung  
EN Instructions for use  
FR Instruction d'utilisation  
ES Instrucciones de uso  
IT Istruzioni d'uso  
NL Gebruiksaanwijzing  
PT Instruções de serviço

DA Brugsanvisning  
PL Instrukcja obsługi  
CS Návod k používání  
TR Kullanım kılavuzu  
HU Kezelési útmutató  
RU Инструкция по использованию



[www.rothenberger.com](http://www.rothenberger.com)

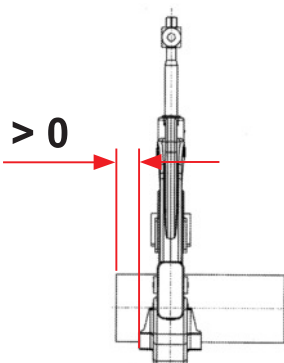
## A Overview



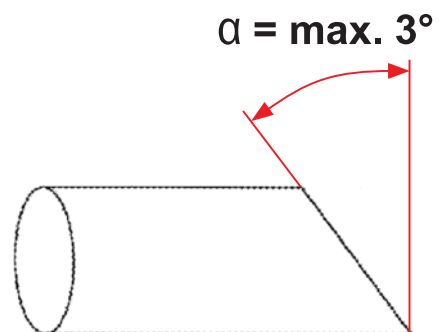
ROCUT XL 125 no. 1500000789  
ROCUT XL 225 no. 1500000790  
ROCUT XL 315 no. 1500000792

## B Operating

1



2



# Intro

<b>DEUTSCH - Originalbetriebsanleitung!</b> Bedienungsanleitung bitte lesen und aufbewahren! Nicht wegwerfen! Bei Schäden durch Bedienungsfehler erlischt die Garantie! Technische Änderungen vorbehalten!	<b>Seite 2</b>
<b>ENGLISH</b> Please read and retain these directions for use. Do not throw them away! The warranty does not cover damage caused by incorrect use of the equipment! Subject to technical modifications!	<b>page 4</b>
<b>FRANÇAIS</b> Lire attentivement le mode d'emploi et le ranger à un endroit sûr! Ne pas le jeter ! La garantie est annulée lors de dommages dus à une manipulation erronée ! Sous réserve de modifications techniques!	<b>page 6</b>
<b>ESPAÑOL</b> ¡Por favor, lea y conserve el manual de instrucciones! ¡No lo tire! ¡En caso de daños por errores de manejo, la garantía queda sin validez! Modificaciones técnicas reservadas!	<b>página 8</b>
<b>ITALIANO</b> Per favore leggere e conservare le istruzioni per l'uso! Non gettarle via! In caso di danni dovuti ad errori nell'uso, la garanzia si estingue! Ci si riservano modifiche tecniche!	<b>Pagina 10</b>
<b>NEDERLANDS</b> Lees de handleiding zorgvuldig door en bewaar haar goed! Niet weggooien! Bij schade door bedieningsfouten komt de garantieverlening te vervallen! Technische wijzigingen voorbehouden!	<b>bladzijde 12</b>
<b>PORTUGUES</b> Queiram ler e guardar o manual de instruções! Não deitar fora! Em caso de avarias por utilização incorrecta, extingue-se a garantia! Reservado o direito de alterações técnicas!	<b>pagina 14</b>
<b>DANSK</b> Læs betjeningsvejledningen, og gem den til senere brug! Smid den ikke ud! Skader, som måtte opstå som følge af betjeningsfejl, medfører, at garantien mister sin gyldighed! Ret til tekniske ændringer forbeholdes!	<b>side 16</b>
<b>POLSKI</b> Instrukcję obsługi proszę przeczytać i przechować! Nie wyrzucać! Przy uszkodzeniach wynikających z błędów obsługi wygasa gwarancja! Zmiany techniczne zastrzeżone!	<b>strony 18</b>
<b>CESKY</b> Navod k obsluze si prosim přečtete a uschovejte jej! Nevyhazujte jej! V případě poškození způsobenem chybnou obsluhou zanika záruka! Technické změny jsou vyhrazeny!	<b>Stránky 20</b>
<b>TÜRKÇE</b> Kullanım açıklamalarını lütfen dikkatlice okuyunuz ve bir yerde muhafaza ediniz! Çöpe atmayınız! Kullaniminda yapilan hatalar, garantinin silinmesine neden olur! Teknik deđişiklikler yapma hakkimiz saklidir!	<b>sayfa 22</b>
<b>MAGYAR</b> Kérjük, olvassa el és őrizze meg a kezelési utasítást! Ne dobja el! A helytelen kezelésből származó károsodások esetén megszűnik a jótállás! Műszaki változtatások fenntartva!	<b>oldaltól 24</b>
<b>РУССКИЙ</b> Прочтите инструкцию по эксплуатации и сохраняйте её для дальнейшего использования! В случае поломки инструмента из-за несоблюдения инструкции клиент теряет право на обслуживание по гарантии! Возможны технические изменения!	<b>Страница 26</b>

## Hinweise zur Sicherheit

Bitte lesen Sie die nachfolgenden Hinweise sorgfältig durch und befolgen Sie sie. Bei unsachgemäßer Behandlung des Geräts durch deren Nichtbefolgung erlischt die Garantie.

- Benutzen Sie den Rohrabschneider ausschließlich für PE-HD Rohre.
- Setzen Sie den Rohrabschneider nie am Rohrende an, das Unterteil muss immer komplett am Rohr anliegen.
- Eine schlechte Arbeitsposition des Rohrabschneiders erzeugt ein Montageproblem. Der Schneidwinkel  $\alpha$  (Schneidklinge senkrecht zur Rohrachse) muss niedriger als  $3^\circ$  sein (s. Bild **B-2**).
- Setzen Sie den Rohrabschneider nie am Rohrende an, da er sonst das Rohr verformt und sich die Klinge beim Schneiden verbiegt.
- Schweißstellen nie mit dem Rohrabschneider schneiden.
- Den für den Rohrabschneider zulässigen max. Rohrdurchmesser beachten.



**Achtung: Beim Umgang mit dem Rohrabschneider stets Schutzhandschuhe tragen, um ernste Verletzungen zu vermeiden.**

## Übersicht

A

1	Verriegelung	5	Klingenhalter
2	Handgriff	6	Klinge
3	Oberteil	7	Unterteil
4	Schmiernippel	8	Schraube

## Technische Daten

Art. Nr.:	Ø mm	Schneidbereich effektiv mm	Max. Wandstärke mm	Gewicht kg	Abmessungen L x B x H mm
1500000789	125	125	11,4	7,45	530 x 310 x 110
1500000790	225	225	18	17,6	770 x 480 x 180
1500000792	315	323,8	18	34,0	1040 x 730 x 250

## Bedienung

B

Der Rohrabschneider kann auch in engen Raumverhältnissen verwendet werden. Vor dem Schneiden prüfen, ob ausreichend Platz zum vollständigen Einschrauben des Rohrabschneiders vorhanden ist.



**Achtung: Benutzen Sie den Rohrabschneider ausschließlich für PE-HD Rohre. Die Klinge muss stets senkrecht am Rohr ansetzen.**

- Die Klinge (6) durch Drehen des Handgriffs (2) im Gegenuhrzeigersinn (nach links) nach oben schieben.
- Verriegelung (1) Öffnen, um das Unterteil (7) zu Entriegeln.
- Unterteil (7) ausschwenken.
- Rohrabschneider senkrecht auf dem Rohr positionieren (s. Bild **B-1**).
- Unterteil wieder am Oberteil einschwenken.
- Verriegelung (1) schließen.
- Rechtwinklichkeit des Rohrabschneiders mit dem Rohr überprüfen (s. Bild **B-1**).

- Die Klinge (6) durch Drehen des Handgriffs (2) im Uhrzeigersinn nach unten schieben. Dabei wird das Rohr durchgeschnitten.
- Die Klinge (6) durch Drehen des Handgriffs (2) wieder nach oben schieben.
- Verriegelung (1) öffnen.
- Rohrabschneider vom Rohr entnehmen.

### Klinge Auswechseln



**Achtung: Beim Umgang mit dem Rohrabschneider stets Schutzhandschuhe tragen, um ernste Verletzungen zu vermeiden.**

- Verriegelung (1) öffnen.
- Unterteil (7) ausschwenken.
- Den Klingenhalter (5) durch Drehen des Handgriffs (2) ganz nach unten schieben.
- Die 2 Schrauben (8) mit dem Innensechskantschlüssel abschrauben.
- Klinge (6) vorsichtig entfernen.
- Ersatzklinge einsetzen.
- Schrauben (8) wieder anbringen.

### Pflege und Wartung

- Den Schmiernippel des Rohrabschneiders in regelmäßigen Abständen reinigen.
- Den Schmiernippel in regelmäßigen Abständen mit Schmierfett nachfüllen.

### Zubehör

Geeignetes Zubehör und ein Bestellformular finden Sie ab Seite 28.

### Entsorgung

Teile des Gerätes sind Wertstoffe und können der Wiederverwertung zugeführt werden. Hierfür stehen zugelassene und zertifizierte Verwerter-betriebe zur Verfügung. Zur umweltverträglichen Entsorgung der nicht verwertbaren Teile (z.B. Elektronikschrott) befragen Sie bitte Ihre zuständige Abfallbehörde.