

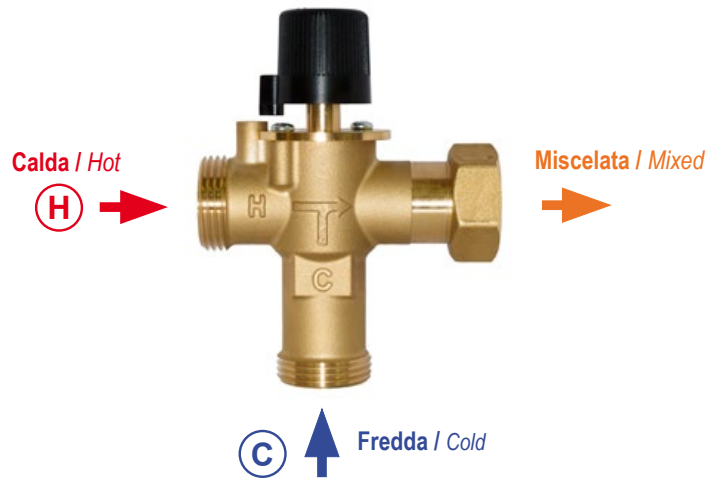
**IT** VALVOLA MISCELATRICE ROTATIVA A 3 VIE PER CASSETTE DI DISTRIBUZIONE  
**EN** 3-WAY ROTATING MIXING VALVE FOR DISTRIBUTION BOXES



Art. 1031C



Art. 1036



**IT** Valvola miscelatrice rotativa a 3 vie

IT

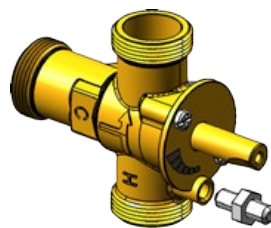
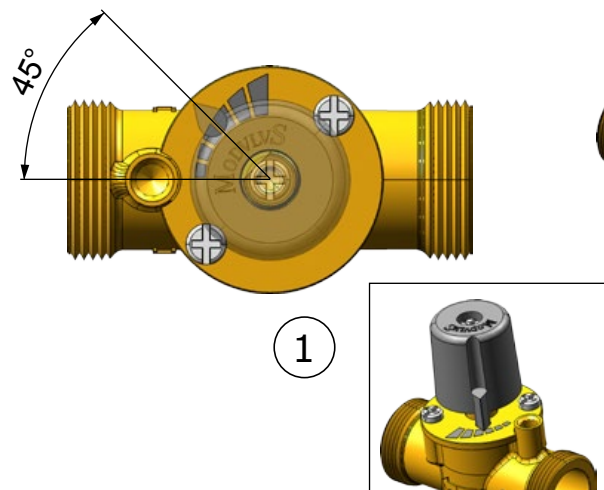
**1. Campo d'impiego**

Valvola miscelatrice rotativa a 3 vie di dimensioni compatte, motorizzabile, appositamente studiata per stazioni satellite o cassette di distribuzione di impianti sottopavimento.

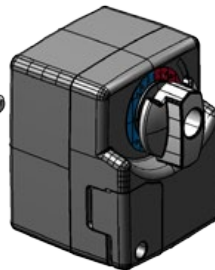
**2. Istruzioni di montaggio**

La valvola miscelatrice deve essere installata da personale qualificato, secondo le indicazioni riportate nel presente manuale ed in accordo con le norme vigenti. La regolazione manuale viene effettuata ruotando la manopola fino a farne coincidere l'indicatore con la posizione desiderata sulla scala di riferimento.

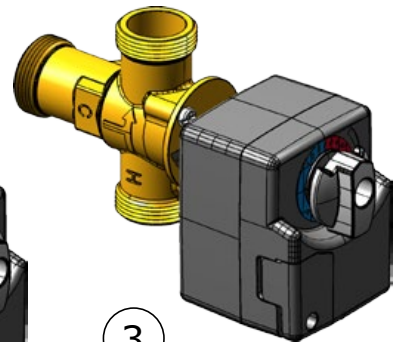
**Montaggio di un servomotore.** Ruotare la manopola posizionandola con un angolo di 45° come evidenziato nella figura in basso; rimuovere la manopola (avendo cura di non ruotare più l'asta) e montare il servomotore mediante l'apposito kit incluso nella sua confezione.



2



3



**3. Caratteristiche Tecniche**

Pressione massima statica: 10 bar  
 Temperatura massima: 110°C  
 Valore Kvs: 6,8  
 Trafilamento massimo in % della portata: 0,05  
 Coppia di funzionamento: < 3 Nm

**Connessioni esterne disponibili:**

Art. 1036: 1" Maschio tenuta piana.  
 Art. 1031C: 1" Maschio tenuta piana x 1" Calotta girevole (uscita miscelata)

Test effettuato presso il nostro laboratorio, con una caduta di pressione di 0,5 mH<sub>2</sub>O:  
 Th:55°C Tc:24°C Tmix:32°C → 18,6 l/min (Kv 5)

**EN** 3-way rotating mixing valve

EN

**1. Field of utilization**

Compact 3-way rotating mixing valve, motorizable, expressly designed for satellite heating units or distribution boxes for underfloor installations.

**2. Installation directions**

The mixing valve must be installed by skilled worker, according to the instructions of this manual and in accordance with regulations in force. Please do the manual setting by rotating the handle until the indicator clashes with the selected position on the scale of reference.

**Servomotor assembly.** rotate the handle putting it with an angle of 45° as shown in the picture below; remove the handle (take care not to rotate the rod) and mount the servomotor by means of the special kit included in its packing.

**3. Technical features**

Maximum static pressure: 10 bar  
 Maximum temperature: 110°C  
 Kvs value: 6,8  
 Maximum leak rate in % of flow: 0,05  
 Working torque: < 3 Nm

**Available external connections:**

Art. 1036: 1" Male flat seal.  
 Art. 1031C: 1" Male flat seal x 1" Swivel Nut (mixed outlet)

Test made at our laboratory, with a pressure drop of 0,5 mH<sub>2</sub>O:  
 Th:55°C Tc:24°C Tmix:32°C → 18,6 l/min (Kv 5)

**FR** VANNE MELANGEUSE ROTATIVE A 3 VOIES POUR UNITES DE DISTRIBUTION

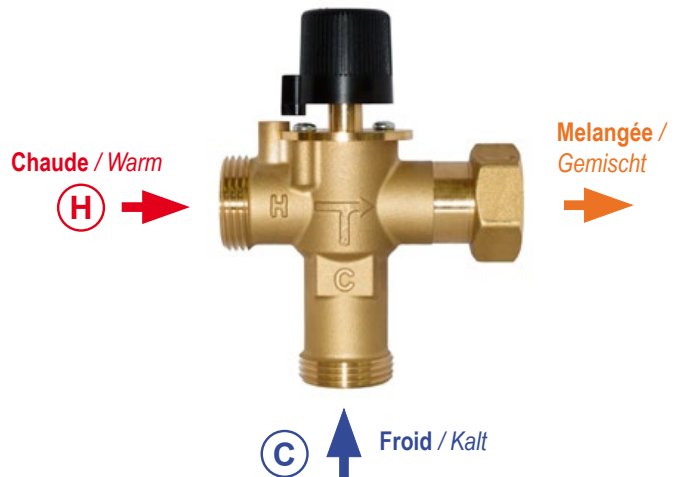
**DE** 3-WEGE ROTIERENDER MISCHER FÜR DEN EINSATZ IN REGELSTATIONEN VON HEIZKREISVERTEILERN



Art. 1031C



Art. 1036



## Vanne mélangeuse rotative à 3 voies

FR

### 1. Champ d'utilisation

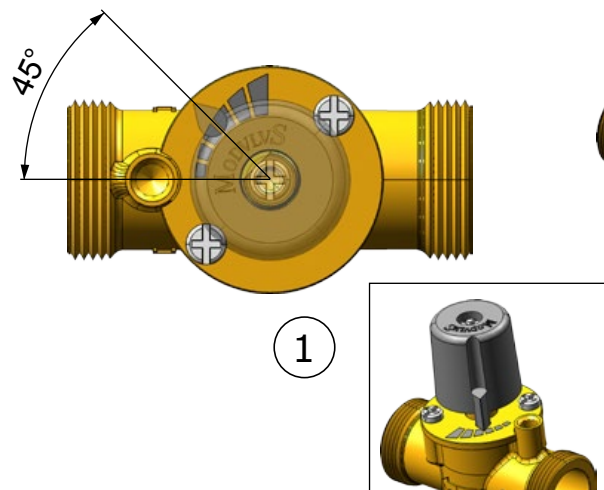
Vanne mélangeuse rotative à 3 voies compacte, spécialement réalisée pour modules satellites de chauffage ou pour unités de distribution pour installations à plancher chauffant.

### 2. Notice de montage

Le mitigeur thermostatique solaire doit être installé par personnel expert, suivant les instructions de ce manuel et selon les lois en vigueur.

Il faut faire le réglage manuel en tournant la poignée jusqu'à faire coïncider son indicateur avec la position choisie sur l'échelle de référence.

**Montage du servomoteur.** tournez la poignée et placez la avec un angle de 45° comme montré dans l'illustration en bas; retirez la poignée (il ne faut plus tourner la tige) et montez le servomoteur au moyen de l'ensemble spécial qui se trouve dans son emballage.



### 3. Données techniques

Pression maxima statique:	10 bar
Température maxima:	110°C
Valeur Kvs:	6,8
Taux de fuite maximum en % du débit:	0,05
Couple de rotation:	< 3 Nm

#### Dimensions des connexions disponibles:

Art. 1036: 1" Mâle étanchéité plane.

Art. 1031C: 1" Mâle étanchéité plane x 1" Ecrou tournant (sortie mélangée)

Test fait auprès de notre laboratoire, avec une chute de pression de 0,5 mH<sub>2</sub>O:  
Th:55°C Tc:24°C Tmix:32°C → 18,6 l/min (Kv 5)

## 3-Wege rotierender Mischer

DE

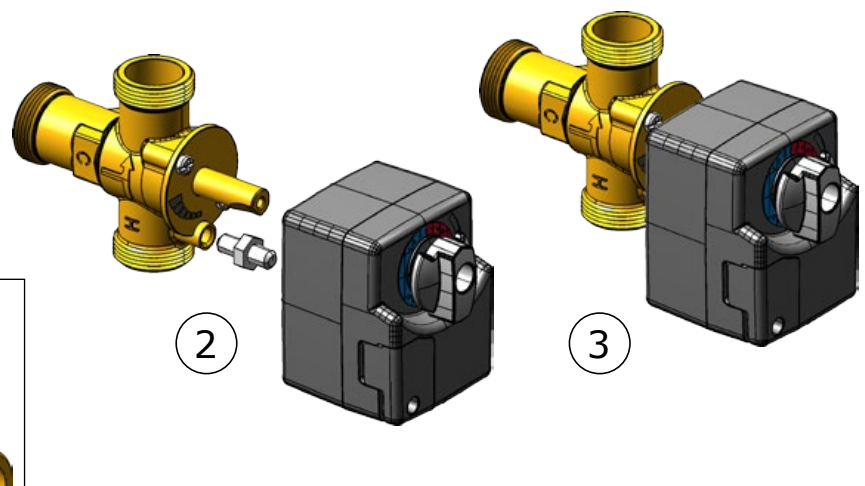
### 1. Einsatzbereich

3-Wege rotierender Mischer mit kompakten Außenmaßen geeignet für den Einsatz in Übergabe- sowie Regelstationen von Heizkreisverteilern für Fussbodenheizung.

### 2. Montageanleitung

Der Mischer muss von Fachpersonal gemäß der vorliegenden Anleitung und in Übereinstimmung mit den geltenden Normen und Richtlinien installiert werden. Die manuelle Einstellung wird durch Drehen des Knopfes gemacht, bis stimmt die Anzeige der gewünschten Position auf der Referenzskala überein.

**Montage eines Servomotors.** Drehen Sie den Knopf nach in einem Winkel von 45° positioniert wird, wie in der Abbildung unten dargestellt; Entfernen Sie den Knopf (kümmern Sie sich um die Stange nicht mehr zu drehen) und montieren Sie den Servomotor unter Verwendung des Kits in der Verpackung enthalten.



### 3. Technische Merkmale

Maximaler statischer Druck:	10 bar
Betriebstemperatur max.:	110°C
Kvs-Wert:	6,8
Leckrate max., % des Volumenstroms:	0,05
Betriebsdrehmoment:	< 3 Nm

#### Verfügbare externe Anschlüsse:

Art. 1036: 1" AG flachdichtend.

Art. 1031C: 1" AG flachdichtend x 1" IG drehbare ÜWM (gemischte Ausgang)

Prüfung bei unserem Labor gemacht, bei Differenzdruck von 0,5 mWS:  
Th:55°C Tc:24°C Tmix:32°C → 18,6 l/min (Kv 5)