

686 FIX - FESTWERTREGELSET MIT FESTTEMPERATUR-MISCHVENTIL



Sicherheitshinweis: Lesen Sie vor der Inbetriebnahme des Geräts die Montage- und Inbetriebnahmeanleitung aufmerksam durch, um Schäden oder Anlagenstörungen durch unkorrekte Verwendung des Produkts zu vermeiden. Bewahren Sie diese Anleitung für zukünftiges Nachschlagen auf.

Verzeichnis und Charakteristika der Hauptkomponenten

Die Komponenten werden nicht eingebaut geliefert: sie müssen zusammgebaut werden, um wie die Gruppe auf dem Bild auszusehen.

(A) Verschraubung Zubehörteile

Eckverschraubung mit Thermometer, Anschlussgewinde 1/2" für die Anbindung des Sicherheitsthermostaten (*optional*) und Entlüftungsventil. Der Thermometer kann links oder rechts eingebaut werden.



Sicherheitsthermostat (nicht enthalten)

Sicherheitsthermostat 50°C fix.
Verbindung: 1/2" AG.
NC. 10(1)A/250 VAC.
Höchsttemperatur: 120°C,
Höchstdruck 80 bar.

CE

F

(F) Umwälzpumpe

Vorverkabelte synchrone
Hocheffizienz-
Umwälzpumpe:
Wilo Yonos Para RS RKC
oder
Grundfos UPM3 Hybrid

Vorlauf
gemischtes
Warmwasser



E

(E) Thermomischer

Thermostatisch geregeltes 3-Wege-Mischventil.
Hohe hydraulische Leistungen (Kvs 4,0).
Regelbarer Temp.-Bereich 20÷45°C

Vorlauf

Rücklauf

D

(D) Verschraubung Rücklauf

(B) Verschraubung am Verteiler

Verschraubung zur Anbindung an den Verteiler. Exzentrisch 30 mm. Die Exzentrischen ermöglichen die Anbindung an Verteiler mit unterschiedlichem Achsabstand.

Vorlauf
gemischtes
Warmwasser
nach Verteiler



C

(C) Differenzialventil (by-pass)
Differenzial-Überströmventil zum
Druckausgleich der Heizungsanlage.
Einstellbereich 0-0,5 bar.
Kvs-Wert: 5,0.

Rücklauf vom
Verteiler



Rücklauf

Bitte lesen Sie die
Anwendungshinweise in der
Packung des Mischventils enthalten

686 FIX - FESTWERTREGELSET MIT FESTTEMPERATUR-MISCHVENTIL

Technische Daten

Statischer Höchstdruck:

Gruppe mit Yonos Para RS Pumpe: 6 bar (PN6)

Gruppe mit UPM3 Hybrid: 10 bar (PN10)

Höchsttemperatur bei Mischventil:

95 °C

Verschraubung Vorlauf:

1" AG

Verschraubung am Verteiler:

1" Drehbares AG

Einsatzbereich

Leistungen bis 9 kW (mit Δt 8 K) und maximaler Durchfluss von 1000 l/h. (Die Referenzwerte wurden für eine Umwälzpumpe mit einer Nennförderhöhe von 6 m berechnet.)

Kvs-Wert: 3,4 (ohne Umwälzpumpe)

Technische Daten der Umwälzpumpe

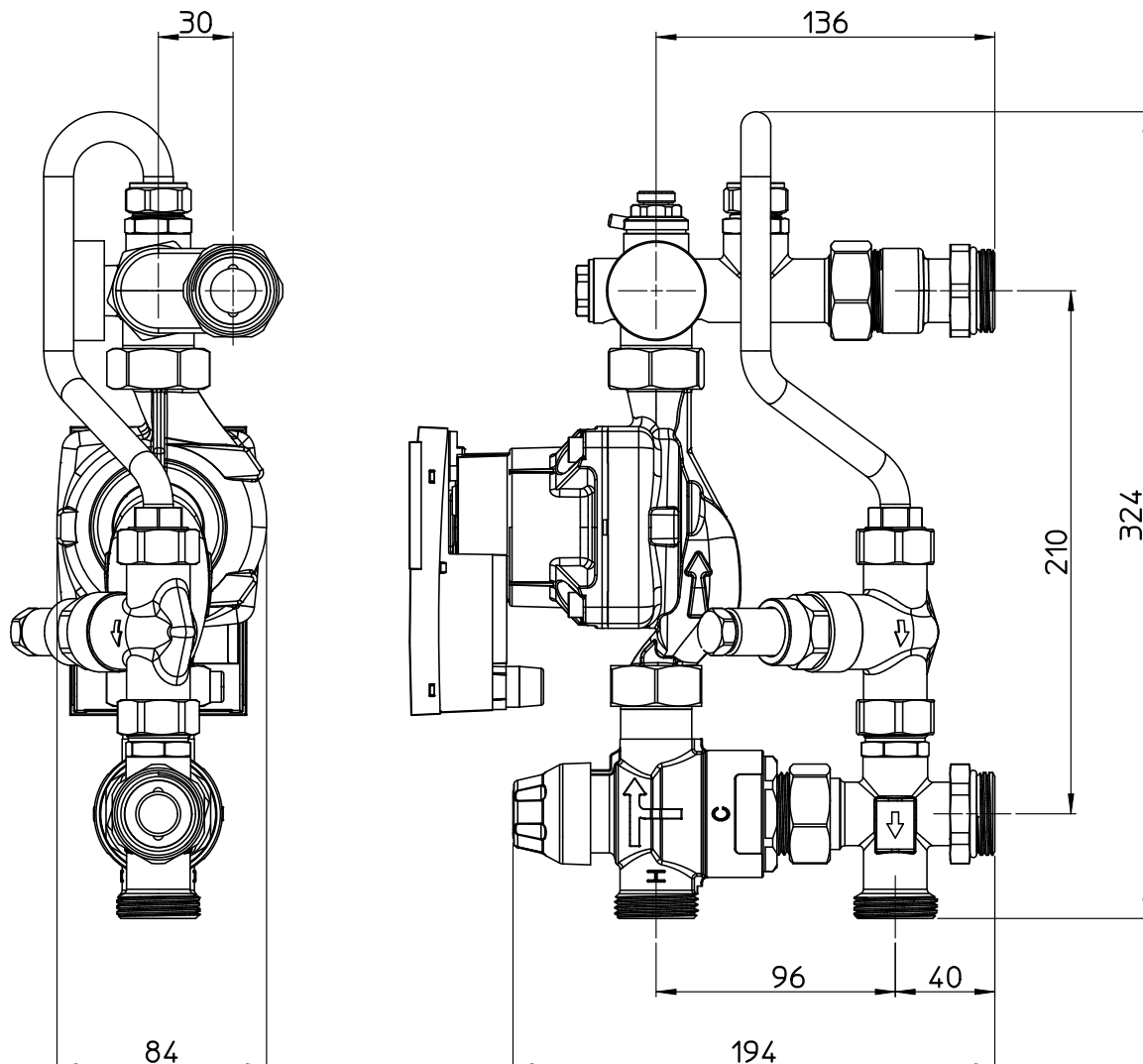
Wilo Yonos Para RS 15/6 RKC: 3-45 W ; I_{max} = 0,44 A

Grundfos UPM3 Hybrid 15/70: 2-53 W ; I_{max} = 0,52 A

Anhaltswerte für Fußbodenheizungen

Regelbereich	Δt	Ungefähre Leistung und Durchfluss	Umwälzpumpe	Restförderhöhe	Richtgröße der Oberfläche bei einer Fußbodenheizung
20÷45°C	8 K	9 kW 1000 L/h	Wilo Yonos Para RS 15/6	5 mH ₂ O	bis 100 m ²
		15 kW 1200 L/h	Grundfos UPM3 Hybrid 15/70	5 mH ₂ O	bis 120 m ²

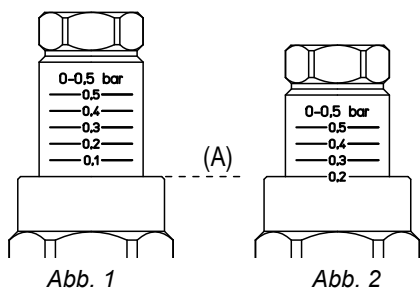
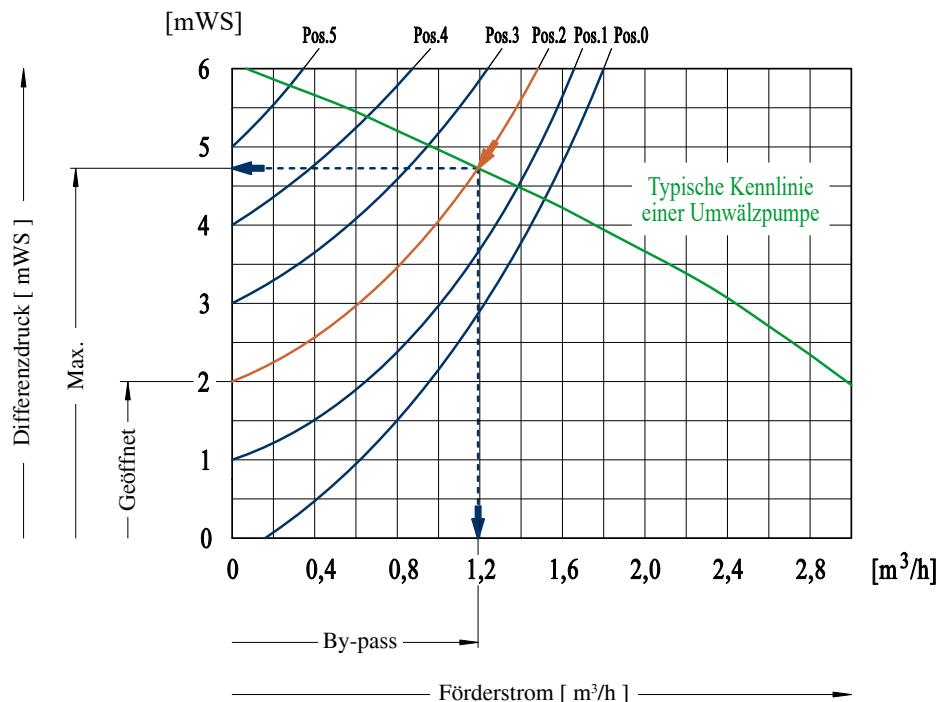
Maße





Regelndes Überströmventil

Das By-Pass-Ventil ist verwendet in den Anlagen, die mit empfindlichen Änderungen des Durchflusses laufen können, z. B. bei den Anlagen wo Thermostat- bzw. Motorisierventile anwendet werden. Der Bypass erlaubt einen Volumenrückstrom entsprechend der Anzahl der sich schließenden Ventile; er begrenzt den Höchstwert des durch die Umwälzpumpe erzeugten Differenzdrucks. Das Diagramm unten zeigt eine Situation, in der alle Regelventile des Heizkreises geschlossen sind. Der Bypass (Pos. 2 im Diagramm) beschränkt den Maximaldruck auf 4,75 m Wassersäule beträgt. Der angegebene Bereich ist der des durch den Bypass gehenden Förderstroms.



Einstellung des Bypass

Zum Einstellen verwenden Sie das obige Diagramm als Referenz.

Abb. 1. Die Referenz zur Einstellung ist die Kerbe in der Voreinstellkrone (A).

Abb. 2. Beispiel zur Druckeinstellung am Bypass auf 0,2 bar.