

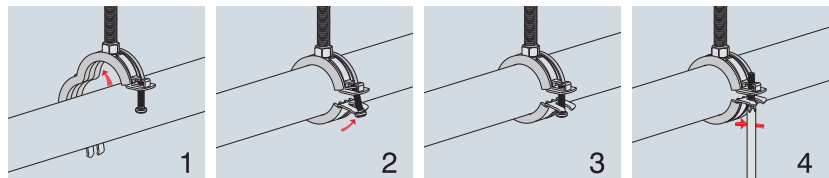
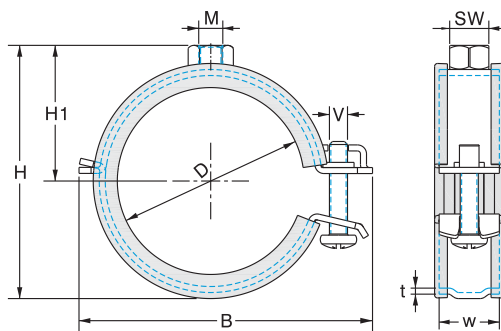
Collier à charnière pour tuyaux avec revêtement, type classique (I)

Avantages

- Convient à la fixation des conduites d'eau potable et de chauffage.
- La fermeture à déclic permet une installation simple et rapide d'une seule main.
- Le collier à charnière pour tuyaux permet une grande ouverture pour faciliter l'insertion du tuyau.
- La sécurisation des points d'arrêt en haut de la vis empêche celle-ci de tomber pendant les travaux d'installation.
- Gain de temps et d'énergie lors de l'insertion du tuyau dans une installation aérienne.
- Insertion d'une isolation acoustique forte pour un ajustement ferme.

Données techniques

- Matériau: acier 1.0332 suivant la norme DIN EN 10111
- Zingage: électroaluminisé, 8-12
- Revêtement d'absorption acoustique: EPDM ; sans chlore ; sans silicone
- Réduction du bruit: suivant la norme DIN 4109
- Résistance thermique: -50 °C à +110 °C
- Dureté EPDM: 45 ° +/- 5 ° Shore-A
- Comportement au feu: classe B2 suivant la norme DIN 4102



Numéro d'article	Plage de serrage		Filet de raccordement	w x t	Dimensions mm			SW	V	Taille d'emballage	Charge max. admissible
	mm	inch			B	H	H1				
89 024 06	12-14	1/4	M8/M10	20x1,2	44	42	29	13	M5x22	150	1000
89 024 07	15-19	3/8	M8/M10	20x1,2	50	46	31	13	M5x22	150	1000
89 024 08	20-23	1/2	M8/M10	20x1,2	58	55	36	13	M5x22	100	1000
89 024 09	24-28	3/4	M8/M10	20x1,2	58	47	27	13	M5x25	100	1000
89 024 10	31-35	1	M8/M10	20x1,2	66	62	39	13	M5x25	100	1000
89 024 11	38-43	1 1/4	M8/M10	20x1,2	72	71	34	13	M5x25	50	1000
89 024 12	44-49	1 1/2	M8/M10	20x1,2	79	77	46	13	M5x25	50	1000
89 024 13	57-61	2	M8/M10	20x1,5	95	90	53	13	M5x30	50	1200