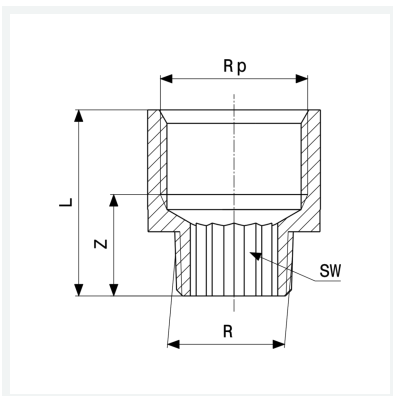




**Reduzierstück**  
 - R-Gewinde, Rp-Gewinde  
 - rund  
**Modell 3242**

**Artikel 322 540**



## Eigenschaften

Außengewinde kegelig	R	1/4
Innengewinde zylindrisch	Rp	3/8
Z-Maß	Z	15 mm
Länge	L	27 mm
Gewicht	33,1 g	
Volumen	27,627 cm <sup>3</sup>	
Werkstoff	Rotguss oder Siliziumbronze	