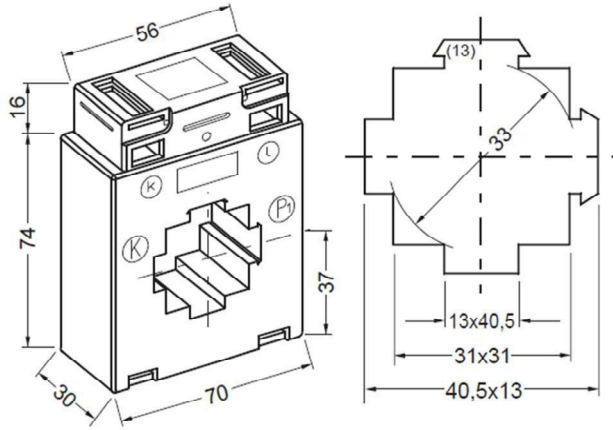


AUFSTECKSTROMWANDLER

[E] 7A412.3



Rundleiter
Primärschiene
Gewicht

33 mm
40 x 12 mm
2 x 30 x 10 mm
280 - 350 g

I _{sr}	Kl.	PRIMÄRER BEMESSUNGSSTROM I _{pr}														A			
		60	75	80	100	125	150	200	250	300	400	500	600	750	800		1000		
5A	3	1,25	1,25																
	1			1,25	2,5	2,5	2,5	2,5	2,5	2,5	2,5	2,5	2,5	2,5	2,5	2,5	2,5	2,5	2,5
						3,75	5	5	5	5	5	5	5	5	5	5	5	5	5
									7,5	7,5	10	10	10	10	10	10	10	10	10
	0,5					1,25	2,5	2,5	2,5	2,5	2,5	2,5	2,5	2,5	2,5	5	5		
									5	5	5	5	5	5	5	10	10		
											10	10	10	10	10	15	20		
	0,5S									2,5	2,5	2,5	2,5	2,5	2,5	2,5	2,5	5	5
											5	5	5	5	5	5	5	5	10
												10	10	10	10	10	10	10	20
0,2												2,5	2,5	2,5	2,5	2,5	2,5	5	
												5	5	5	5	5	5	10	
													10	10	10	10	10	15	
0,2S														2,5	2,5	2,5	2,5	5	
														5	5	5	5	5	
															10	10	10	10	
1A	3	1,25	1,25																
	1			1,25	2,5	2,5	2,5	2,5	2,5	2,5	2,5	2,5	2,5	2,5	2,5	2,5	2,5	2,5	2,5
						3,75	5	5	5	5	5	5	5	5	5	5	5	5	5
									7,5	7,5	7,5	10	10	10	10	10	10	10	10
	0,5					1,25	1,25	2,5	2,5	2,5	2,5	2,5	2,5	2,5	2,5	5	5	5	5
							2,5	3,75	5	5	5	5	5	5	5	10	10		
										7,5	7,5	10	10	10	10	15	15		
	0,5S									1,25	2,5	2,5	2,5	2,5	2,5	2,5	2,5	2,5	5
											5	5	5	5	5	5	5	5	10
												7,5	7,5	10	10	10	10	15	15
0,2												2,5	2,5	2,5	2,5	2,5	2,5	2,5	
												5	5	5	5	5	5	5	
														2,5	2,5	2,5	2,5	2,5	
															2,5	2,5	2,5	5	

■ Konformitätsbewertung für Verrechnungszwecke möglich

ZUBEHÖR (IM LIEFERUMFANG ENTHALTEN):

- 1 St. Primärschienenklemme (Typ 13)
- 2 St. Gewindestifte M5x35
- 2 St. Sekundärklemmenabdeckungen (gelbe Schieber)
- 2 St. Steckfüße

KONFORMITÄTSMITBEWERTUNG FÜR VERRECHNUNGSZWECKE

- möglich für dunkel markierte Varianten

SONDERZUBEHÖR

- Primärschienen-Schnellbefestigung (Typ13-40)
- Schnappbefestigung für Tragschiene TS35 (DIN EN 0715)
- Cu-Primärschienen in verschiedenen Größen
- Isolierschutzkappen für Primärschienen-Befestigungsschrauben

ALLGEMEINE TECHNISCHE INFORMATIONEN:

Höchste Spannung für Betriebsmittel U_m	0,72 kV
Bemessungs-Stehwechselspannung	4 kV / 1 min
Frequenz	50 / 60 Hz
Thermischer Bemessungsdauerstrom I_{cth}	1,2 x I_{pr}
Überstrombegrenzungsfaktor	FS5 bis FS15
Thermischer Bemessungskurzzeitstrom	60 x I_{pr} für 1 s
Bemessungsstoßstrom	2,5 x I_{th}
Umgebungstemperatur	-40 ... 40 °C
Isolationsklasse	H
Normative Standards	IEC 61869 Teil 1 + 2 DIN EN 42600 VDE 0100 DGUV Vorschrift 3 DIN EN 50274 / VDE 0660-514

bruchfestes Kunststoffgehäuse aus Polyamid
 schwer entflammbar
 vernickelte Sekundärklemmen mit Plus-Minus-Schrauben (2 Nm)
 integrierte Sekundärabdeckung

SONDERAUSFÜHRUNGEN (AUF ANFRAGE)

- andere Übersetzungen, Leistungen oder Klassengenauigkeiten
- sekundär umschaltbar
- Gießharzverguss
- Betriebsspannung 1,2 kV