



1. Sicherheit



Um die Gefahr eines elektrischen Schlages bzw. Brandgefahr auszuschließen, die Schaltuhr vor Feuchtigkeit und Hitze schützen!



Vor Inbetriebnahme und Gebrauch des Produktes Betriebsanleitung vollständig lesen und beachten.

⚠ Als Spannungsquelle nur eine Netzsteckdose (230 V~, 50 Hz, mit Schutzleiter) verwenden.

⚠ Nicht mehrere Geräte hintereinander stecken.

- Die Schaltuhren entsprechen EN 60669-2-1 bei bestimmungsgemäßer Montage und dem Typ 1 BSTU nach IEC/EN 60730-2-7.
- Gangreserve (6 Jahre) verringert sich bei gestecktem Bluetooth OBELISK top3 (im Batteriebetrieb).

2. Bestimmungsgemäße Verwendung

- Die digitale Steckdosensteckuhr mit Wochenprogramm ist geeignet für Anwendungen im Innenraum (Stehlampe, Aquarium, Weihnachtsbeleuchtung etc.)
- Schnittstelle für Bluetooth OBELISK top3 (+ App)
- Für Schuko-Steckdosen (Steckertyp F)
- Nur in geschlossenen, trockenen Räumen verwenden

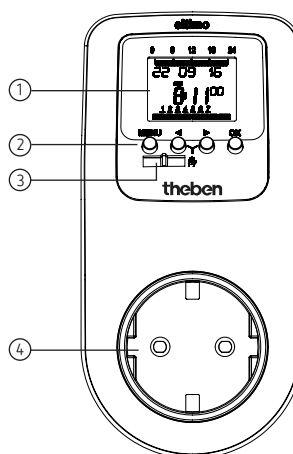
⚠ Nicht verwenden an Schutzeinrichtungen, wie z. B. Fluchttüren, Brandschutzeinrichtungen etc.

3. Montage und Anschluss

- Die Schaltuhr mit dem Netzstecker in eine 230 V-Schutzkontaktsteckdose und die ausgewählten Geräte in die Steckdose der Schaltuhr stecken.

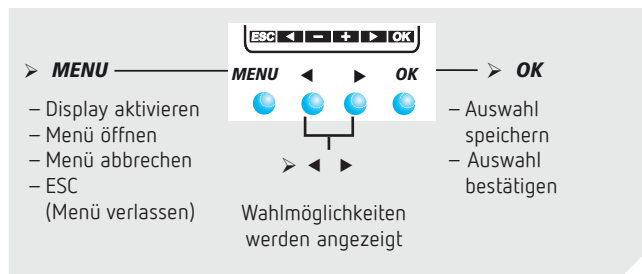
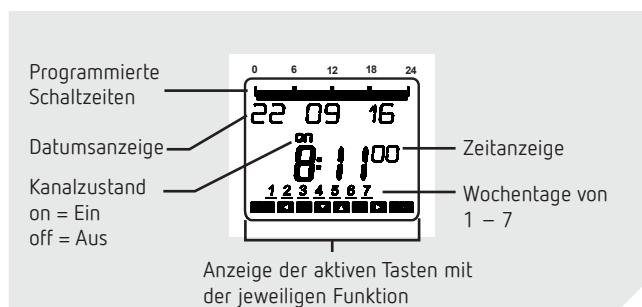
4. Gerätebeschreibung

Steckdosensteckuhr



- ① Display mit Datum, Zeit, Wochentagen etc.
- ② 4 Tasten, um das Gerät zu bedienen
- ③ Schnittstelle für Speicherkarte OBELISK top3 (9070130)
- ④ Steckdose F (und Stecker auf der Rückseite)

Display und Tasten



Bedienprinzip

1. Textzeile lesen
Text/Symbol stellt eine Frage dar

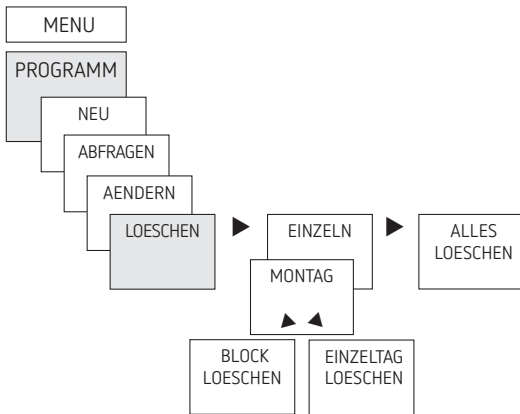
2. Entscheidung treffen

JA Bestätigung	NEIN Ändern/ Wechseln
OK drücken	◀ ▶ drücken

Einzelne Schaltzeiten ändern

- MENU drücken.
- PROGRAMM wählen, mit OK bestätigen.
- AENDERN wählen, mit OK bestätigen.
- Tag wählen, mit OK bestätigen.
- STUNDE AENDERN, mit den Tasten + oder – Stunde und Minute ändern und mit OK bestätigen.
- Um mehrere Schaltzeiten zu ändern, BLOCK AENDERN wählen, mit OK bestätigen.

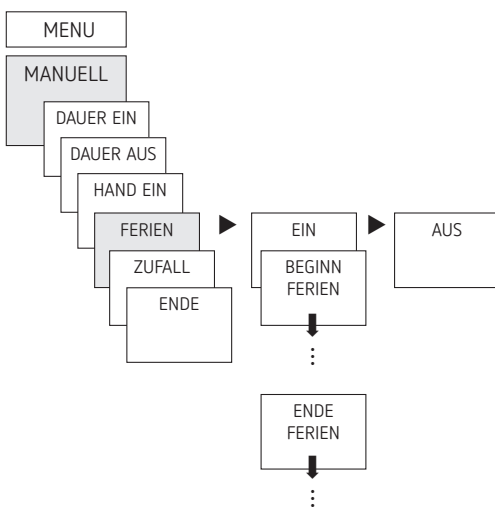
Schaltzeit löschen



① Sie können entweder einen Block löschen, d. h. eine Schaltzeit, die auf mehrere Tage (z. B. Mo-Fr) kopiert ist, oder eine einzelne Schaltzeit.

- MENU drücken.
- PROGRAMM wählen, mit OK bestätigen.
- LOESCHEN wählen, mit OK bestätigen.
- EINZELN erscheint (mit ► ALLES LOESCHEN), mit OK bestätigen.
- MONTAG erscheint, mit OK bestätigen.
- BLOCK LOESCHEN wählen, mit OK bestätigen.
- Mit ► MONTAG LOESCHEN etc. können auch einzelne Tage gelöscht werden.

Ferienfunktion einstellen

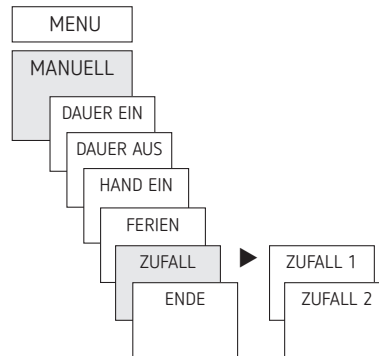


- MENU drücken.
- MANUELL wählen, mit OK bestätigen.
- FERIEEN wählen, mit OK bestätigen.
- EIN wählen, mit OK bestätigen.
- BEGINN FERIEEN wählen, mit OK bestätigen.
- JAHR, MONAT, TAG, STUNDE eingeben, mit OK bestätigen.

- ENDE FERIEEN auswählen, mit OK bestätigen.
- JAHR, MONAT, TAG, STUNDE eingeben, mit OK bestätigen.

Zufallsfunktion einstellen

① Der Verbraucher wird nach Zufall ein- oder ausgeschaltet. Wenn Sie eine Lampe anschließen, können Sie im Urlaub Anwesenheit vortäuschen und es Einbrechern damit schwerer machen.



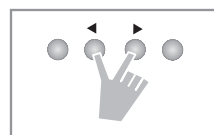
- MENU drücken.
- MANUELL wählen, mit OK bestätigen.
- ZUFALL wählen, mit OK bestätigen.
- ZUFALL 1 oder ZUFALL 2 wählen, mit OK bestätigen.

① **Zufall 1:** Der Kanal wird während den programmierten EIN-Schaltzeiten zufällig ein- und ausgeschaltet, bei den AUS-Schaltzeiten bleibt er aus.
Zufall 2: Der Kanal wird während den programmierten EIN-Schaltzeiten nur 1 x eingeschaltet und 1 x wieder ausgeschaltet. Diese EIN- und AUS-Schaltungen erfolgen jedoch nicht exakt zu den programmierten Zeiten, sondern versetzt um eine Zufallszeit.

Hand- oder Dauerschaltung einstellen

Die Hand- oder Dauerschaltung kann menügeführt in MANUELL oder (in der Automatik-Anzeige) per Tastenkombination (siehe Bild) eingestellt werden.

- Handschaltung:
Umkehrung des Kanalzustandes bis zur nächsten automatischen bzw. programmierten Schaltung.
- Dauerschaltung:
Solange eine Dauerschaltung (Ein oder Aus) aktiviert ist, wirken die programmierten Schaltzeiten nicht.



Handschaltung aktivieren

- Kurz beide Tasten gleichzeitig drücken.

Dauerschaltung aktivieren

- 2 s beide Tasten gleichzeitig drücken.

Hand- / Dauerschaltung aufheben

- Beide Tasten gleichzeitig drücken.

Betriebsstundenzähler

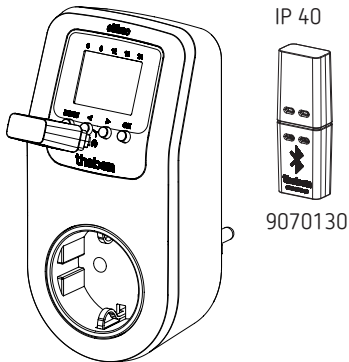
Die Betriebsstunden des Kanals (Relais) werden im Menü OPTIONEN angezeigt und gelöscht. Überschreiten die Betriebsstunden den im Menü Service eingestellten Wert, wird im Display SERVICE angezeigt.

Beispiel: Austausch eines Leuchtmittels nach 5.000 h.

- Betriebsstunden löschen oder den im Service eingestellten Wert erhöhen (z. B. auf 10.000 h).

Bluetooth OBELISK top3 verwenden

Sämtliche Funktionen können auch mit der Speicherkarte Bluetooth OBELISK top3 (9070130) auf die Schaltuhr übertragen werden.



Kopieren OBELISK → UHR

Kopiert das Schaltprogramm und wahlweise alle Einstellungen der Zeitschaltuhr (z. B. Zeitformat etc.) aus der Speicherkarte in die Zeitschaltuhr.

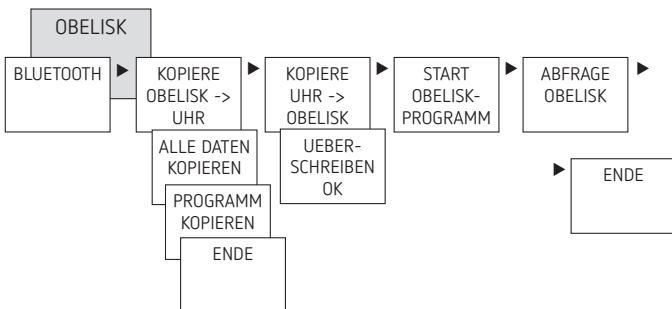
Kopieren UHR → OBELISK

Kopiert alle Schaltprogramme und Einstellungen von der Zeitschaltuhr auf die Speicherkarte.

OBELISK-Programm starten

Übernimmt die Schaltzeiten, die auf der Speicherkarte programmiert sind.

Sobald die Speicherkarte entfernt wird, werden wieder die Schaltzeiten der Zeitschaltuhr aktiv.



Schaltuhr, Bluetooth OBELISK top3 und Smartphone (mit App) verbinden

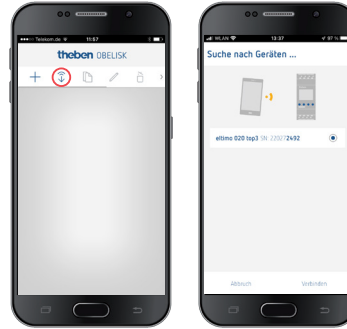
Die Geräte der top3-Reihe können mit einer App (für Android, iOS) über mobile Endgeräte programmiert werden. Die Kommunikation findet über den Bluetooth OBELISK top3 statt. Es werden Schaltprogramme übertragen und direkte Schaltbefehle an das Gerät gesendet.

- ① Zur Verwendung der App benötigen Sie die Speicherkarte/Dongle OBELISK top3.

- App OBELISK top3 aus dem App Store oder Google Play Store downloaden.



- App öffnen und mit einem der 3 Befehle aktivieren, d. h. „Download“ (↓), „Handbefehl“ (👉) oder „Upload“ (↑) drücken.
→ Gerät/Geräteliste erscheint im Display.



- „Verbinden“ drücken.



- Bei der Schaltuhr auf OK drücken.
→ Es erscheint BLUETOOTH AKTIV.
- Innerhalb von 30 s in der App auf „Schließen“ drücken.



Nun können z. B. Projekte erstellt und hochgeladen werden.



Schaltuhr resetten

- Gleichzeitig die 4 Tasten drücken.
→ Sie können nun zwischen PROGRAMME BEHALTEN und PROGRAMME LOESCHEN wählen.

6. Technische Daten

Betriebsspannung:	230 V AC, +10 % / - 15 %
Frequenz:	50 Hz
Standby:	0,9 W
Schaltleistung max.:	16 A (bei 250 V, $\cos \varphi = 1$)
Schaltleistung:	10 A (bei 250 V, $\cos \varphi = 0,6$)
Schaltleistung min.:	10 mA/230 V AC
Kürzeste Schaltzeit:	1 min
Schaltgenauigkeit:	sekundengenau
Schutzart:	IP 20 nach EN 60529
Schutzklasse:	II (Gehäuse), I (Steckersystem) nach EN 60730-1
Wirkungsweise:	Typ 1 BSTU
Betriebstemperatur:	-10 °C ... +40 °C
Gangreserve:	6 Jahre bei +20 °C (ohne Blue- tooth OBELISK top3)
Ganggenauigkeit (typisch):	± 0,25 s/Tag (25 °C)
Glühlampenlast:	2600 W
Halogenlampenlast:	2600 W
Leuchtstofflampenlast: unkompensiert / reihenkompensiert: parallelkompensiert:	2600 VA 600 VA (72 µF)
Kompaktleuchtstofflampen (EVG):	1100 W
Ohmsche Schaltlast:	3680 W
LED-Lampen (< 2 W):	30 W
LED-Lampen (> 2 W):	300 W
Bemessungsstoßspannung:	2,5 kV
Verschmutzungsgrad:	2
Softwareklasse:	A
Bluetooth OBELISK top3: – Schutzart: – Temperatur: – Reichweite:	IP 40 -30 °C ... +55 °C 15 m im Freifeld

ⓘ Das Display der Zeitschaltuhr ist nur voll funktionsfähig bei einer Temperatur von +5 °C ... +40 °C.

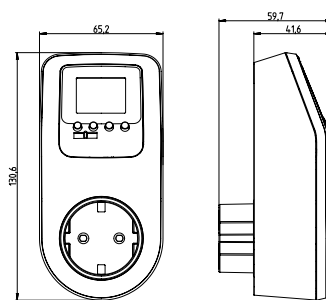
Reinigung und Wartung

- Geräteoberfläche nur mit einem trockenen, weichen Tuch reinigen.
- Keine Reinigungs- und Lösungsmittel verwenden.

Entsorgung

- Gerät umweltgerecht entsorgen (Elektronikschrutt).

Maßbilder



7. Kontakt

Theben AG
Hohenbergstr. 32
72401 Haigerloch
DEUTSCHLAND
Tel. +49 7474 692-0
Fax +49 7474 692-150

Hotline
Tel. +49 7474 692-369
hotline@theben.de

Addresses, telephone numbers etc.
www.theben.de