

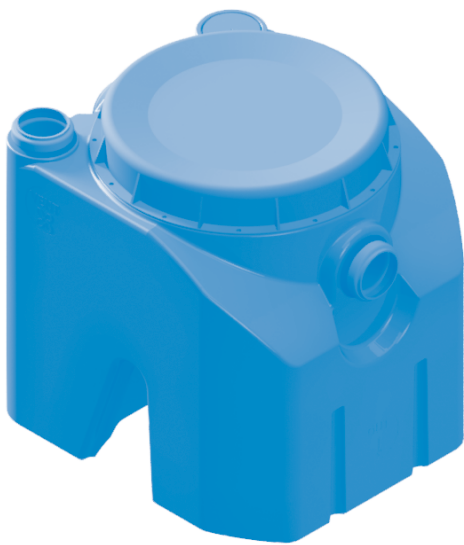
9050

11.19

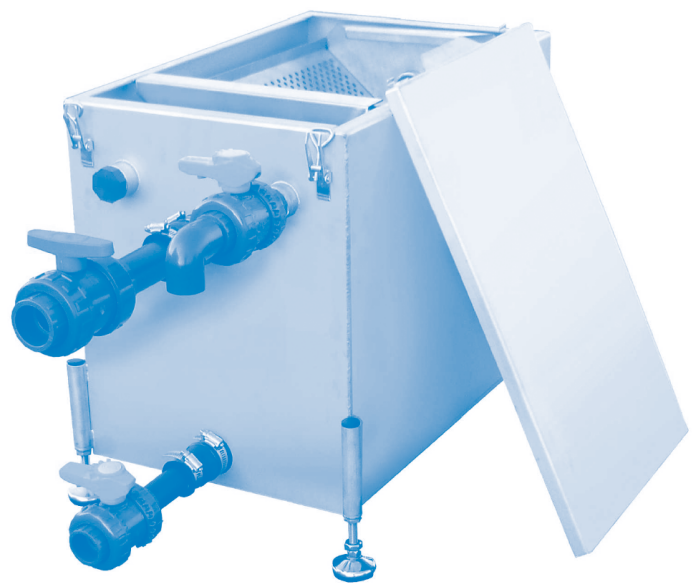
SFA

SANIGREASE T

SANIGREASE T 24



SANIGREASE T 40
SANIGREASE T 60
SANIGREASE T 80
SANIGREASE T 100



- Ⓡ **FR** Notice de service/montage • Bac à graisses
- Ⓡ **EN** Operating/installation manual • Grease separator
- Ⓡ **DE** Bedienungs-/Installationsanleitung • Fettabscheider
- Ⓡ **ES** Manual de funcionamiento • Separador de grasas
- Ⓡ **IT** Manuale per l'uso e l'installazione • Vasca condensagrassi
- Ⓡ **NL** Gebruikers-/installatiehandleiding • Vetafscheider
- Ⓡ **PT** Manual de instalação/utilização • Separador de gorduras

SOMMAIRE

1. SÉCURITÉ	2
2. TRANSPORT/STOCKAGE TEMPORAIRE	2
2.1 Réception et stockage	2
2.2 Manutention.....	2
3. DESCRIPTION	2
3.1 principe de fonctionnement.....	2
3.2 Demandes et réservations	3
3.3 Caractéristiques techniques.....	3
3.4 Domaine d'utilisation	3
3.5 Équipements (SANIGREASE T 40/60/80/100).....	4
4. INSTALLATION	4
4.1 SANIGREASE T 24	4
4.2 SANIGREASE T 40/60/80/100	4
5. MISE EN SERVICE	5
5.1 Première mise en service	5
5.2 Informations à fournir à l'exploitant	5
5.3 Remise de la notice d'utilisation à l'exploitant.....	5
5.4 Remise en état opérationnel.....	5
6. ENTRETIEN	5
6.1 SANIGREASE T 24	5
6.2 SANIGREASE T 40/60/80/100	6
7. GARANTIE	6
8. DIMENSIONS	6
8.1 SANIGREASE T 24	6
8.2 SANIGREASE T 40/60/80/100	7





1. SÉCURITÉ

Le présent mode d'emploi contient des instructions essentielles qui doivent être observées lors de la mise en place, de l'exploitation et de la maintenance. Pour cette raison, il doit impérativement être lu par le monteur avant le montage et la mise en service, ainsi que par le personnel spécialisé/l'exploitant responsable et doit être continuellement disponible sur le lieu d'exploitation de la machine/de l'installation.

Il faut non seulement respecter les consignes de sécurité générales présentées sous ce point général, mais aussi les consignes de sécurité spéciales, présentées sous les autres points principaux, par exemple pour une utilisation privée.

En cas de non-respect de ce mode d'emploi, en particulier des consignes de sécurité, et en cas de transformation arbitraire de l'appareil ou de l'utilisation de pièces de rechange non-originales, la garantie s'annule automatiquement. Le fabricant décline toute responsabilité pour les dommages qui en découlent!

IDENTIFICATION DES AVERTISSEMENTS

 DANGER	Danger Ce terme définit un danger à risques élevés pouvant conduire au décès ou à une blessure grave, s'il n'est pas évité.
 AVERTISSEMENT	Avertissement Ce terme définit un danger pouvant entraîner un risque pour la machine et son fonctionnement, s'il n'est pas pris en compte.
	Zone dangereuse Ce symbole caractérise, en combinaison avec un mot-clé, des dangers pouvant conduire à la mort ou à des blessures.
	Dégâts matériels Ce symbole caractérise, en combinaison avec le mot-clé AVERTISSEMENT, des dangers pour la machine.

2. TRANSPORT/STOCKAGE TEMPORAIRE

IMPORTANT : À LIRE IMPÉRATIVEMENT À RÉCEPTION DE L'APPAREIL !

2.1 RÉCEPTION ET STOCKAGE

- Vérifier par examen visuel que l'enveloppe de l'appareil n'a reçu aucun dommage. En cas de défaut veuillez émettre des réserves sur le bon émargé du transporteur.
- Entreposer l'appareil à l'abri des chocs. L'eau de pluie ne doit pas pouvoir y pénétrer.
- La température dans l'appareil ne doit jamais dépasser 30°C.

2.2 MANUTENTION

Avant chaque manutention, pomper l'eau résiduelle.

3. DESCRIPTION

3.1 PRINCIPE DE FONCTIONNEMENT

SANIGREASE T est un bac à graisses qui traite les eaux usées en séparant les graisses et les matières décantables des eaux résiduaires des installations de rinçage mobiles (SANIGREASE T 24) ou restaurants et cuisines collectives (SANIGREASE T 40/60/80/100).

 **AVERTISSEMENT**


Effectuer la procédure de vidange selon les instructions !

Voir 6. Entretien, p. 5

 **DANGER**


Respecter les consignes de prévention des accidents !

3.2 DEMANDES ET RÉSERVATIONS

Veuillez adresser vos demandes et réservations à votre revendeur spécialisé.

3.3 CARACTÉRISTIQUES TECHNIQUES

	T 24	T 40	T 60	T 80	T 100
Entrée	DN 50	DN 32	DN 32	DN 50	DN 50
Évacuation	DN 50	DN 32	DN 32	DN 50	DN 50
Vidange	-	DN 25	DN 25	DN 25	DN 25
Volume du débourbeur (L)	8	-	-	-	-
Volume total (L)	24	39	53	67	82
Poids (kg)	4	26	29	36	40
Matériau de la cuve	Polyéthylène	Inox	Inox	Inox	Inox

3.4 DOMAINE D'UTILISATION

SANIGREASE T 24

Le système est conçu pour les dispositifs de rinçage mobiles. Il s'agit par exemple de :

- stand alimentaires mobile (food trucks ...);
- lave-vaisselle mobile;
- préparation occasionnelle des aliments.

Utilisation appropriée pour un lave-vaisselle commercial avec :

- un temps de rinçage minimum de 1,5 minute et un temps de commutation de ½ min soit un cycle de 2 minutes;
- une consommation d'eau de rinçage de 5 L.

En plus du lave-vaisselle, il est possible de raccorder un appareil supplémentaire pour le prélavage de la vaisselle (pour un fonctionnement de courte durée).

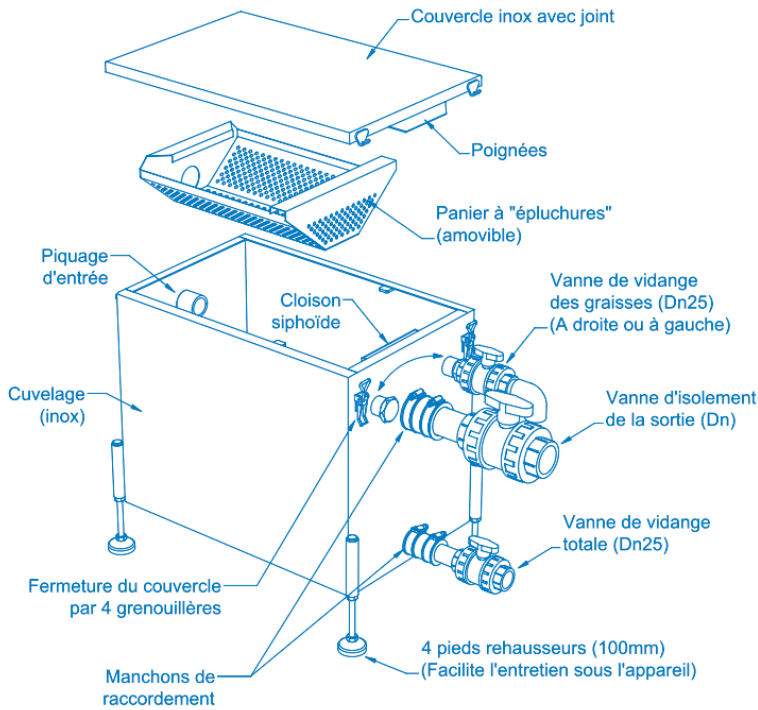
SANIGREASE T 40/60/80/100

L'appareil a été spécialement conçu pour retenir les macro-déchets (grâce au panier à « épiluchures ») et les graisses de la préparation de mets. Parfait pour les plonges de restaurant, il évite toute atteinte aux eaux et aux canalisations d'évacuation.

DÉTERMINATION :

Produit	Nombre de repas/service	Nombre d'éviers raccordés
SANIGREASE T 40	1 à 40	1
SANIGREASE T 60	41 à 60	1 à 2
SANIGREASE T 80	61 à 80	1 à 3
SANIGREASE T 100	81 à 100	1 à 3

3.5 ÉQUIPEMENTS (SANIGREASE T 40/60/80/100)

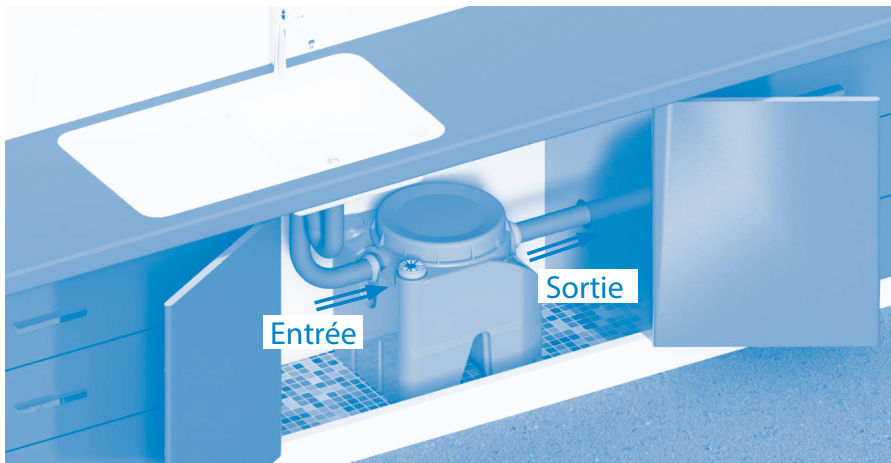


4. INSTALLATION

Le séparateur de graisses doit être situé entre l'évacuation des eaux usées et le point d'évacuation au réseau d'assainissement collectif.

4.1 SANIGREASE T 24

L'entrée et la sortie doivent être raccordées telqu'indiqué sur l'illustration :



4.2 SANIGREASE T 40/60/80/100

Installer l'appareil directement à la sortie de la/des plonge(s) de cuisine.



5. MISE EN SERVICE

5.1 PREMIÈRE MISE EN SERVICE

- Avant la mise en service, nettoyer entièrement l'installation :
 - Vidanger le contenu si nécessaire.
 - Retirer les matériaux grossiers et solides qui pourraient se trouver à l'intérieur avec précaution.
 - Nettoyer la cuve.
 - Nettoyer les entrées et les sorties.
- Remplir ensuite le séparateur de graisse avec de l'eau froide jusqu'à ce que le circuit soit vidangé.
- Vérifier l'étanchéité du système et de la tuyauterie, ainsi que l'absence de fuites, de dommages dus au transport et à l'installation.

Avant de remplir le système avec de l'eau usée graisseuse, fournir les explications nécessaires à l'exploitant en même temps que la remise de l'appareil.

5.2 INFORMATIONS À FOURNIR À L'EXPLOITANT

- Informations sur le fonctionnement d'une installation de séparation,
- informations sur le fonctionnement de l'appareil,
- démonstration pratique du fonctionnement,
- informations sur les sources de danger possibles,
- élimination du contenu du séparateur (démonstration pratique ou théorique).

5.3 REMISE DE LA NOTICE D'UTILISATION À L'EXPLOITANT

5.4 REMISE EN ÉTAT OPÉRATIONNEL

Une fois les explications/démonstrations terminées, remettre le bac à graisses en état de fonctionnement, c'est-à-dire le remplir complètement l'installation d'eau froide.

6. ENTRETIEN

AVERTISSEMENT



Les séparateurs de graisses sont susceptibles de générer de mauvaises odeurs.

► Il est indispensable de ventiler la canalisation en amont et aval conformément à l'EN1825-2

AVERTISSEMENT



Les réglementations locales doivent être respectées pour l'enlèvement du contenu.

L'ENTRETIEN CONSISTE À VIDANGER ET NETTOYER LES DIFFÉRENTS COMPARTIMENTS.

6.1 SANIGREASE T 24

Nettoyage quotidien

- Ouvrir le couvercle.
- Ecrémer la graisse accumulée en surface.
- Recueillir la graisse dans un récipient inodore et l'éliminer de manière appropriée.

IMPORTANT :

- EFFECTUER L'ÉCRÉMAGE MÊME PLUSIEURS FOIS PAR JOUR SELON L'UTILISATION.
- LE SÉPARATEUR DE GRAISSE DOIT ÊTRE COMPLÈTEMENT VIDÉ ET NETTOYÉ À LA FIN DE L'UTILISATION, MAIS ÉGALEMENT AU MOINS UNE FOIS PAR SEMAINE.

Entretien hebdomadaire

- Vérifier l'étanchéité.
- Ouvrir le couvercle.
- Écrémer et éliminer la graisse accumulée.
- Vider complètement le bac à graisse.
- Nettoyer entièrement à l'eau chaude les parois intérieures du SANIGREASE T.
- Maintenir les désignations et inscriptions des raccords hydrauliques dans un état parfaitement lisible.

6.2 SANIGREASE T 40/60/80/100

Nettoyage hebdomadaire

- Retirer le couvercle.
- Écrémer la couche de graisses en surface.
- Nettoyer le panier à « épluchures ».
- Remettre le couvercle.

IMPORTANT : EFFECTUER CET ENTRETIEN QUOTIDIENNEMENT SI LA CHARGE POLLUANTE ENVOYÉE DANS L'APPAREIL EST IMPORTANTE.

Entretien mensuel

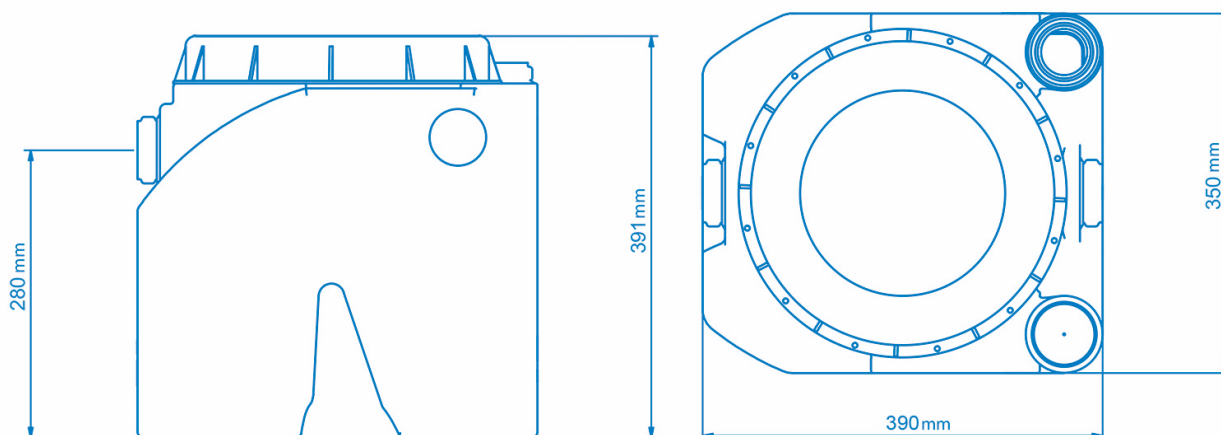
- Retirer le couvercle.
- Raccorder la vanne de vidange à un tuyau.
- Écrémer la couche de graisses en surface.
- Vidanger le contenu du SANIGREASE T dans le siphon de sol, à l'aide de la vanne de vidange.
- Fermer la vanne de vidange.
- Nettoyer en entièrement à l'eau chaude les parois du SANIGREASE T.
- Remettre en eau le SANIGREASE T jusqu'au débordement.
- Remettre le couvercle.
- Démontez le tuyau de la vanne de vidange.

7. GARANTIE

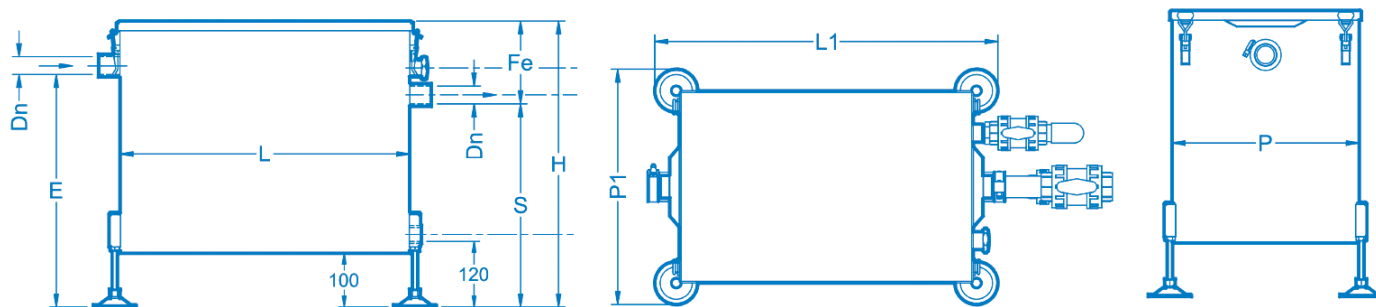
SANIGREASE T est garanti 2 ans pièces et main-d'œuvre sous réserve d'une installation et d'une utilisation correctes de l'appareil.

8. DIMENSIONS

8.1 SANIGREASE T 24



8.2 SANIGREASE T 40/60/80/100



Produit	L (mm)	L1 (mm)	P (mm)	P1 (mm)	H (mm)	E (mm)	S (mm)	Fe (mm)	Dn
SANIGREASE T 40	480	550	350	420	484	385	330	154	32
SANIGREASE T 60	540	610	350	420	534	435	380	154	32
SANIGREASE T 80	640	710	350	420	574	453	400	174	50
SANIGREASE T 100	730	800	350	420	594	473	420	174	50

CONTENTS

1. SAFETY	9
2. TRANSPORT / TEMPORARY STORAGE	9
2.1 Receiving inspection and stockage	9
2.2 Handling	9
3. DESCRIPTION	9
3.1 Operating principle	9
3.2 Queries and orders.....	10
3.3 Technical data.....	10
3.4 Range of application.....	10
3.5 Equipment (SANIGREASE T 40/60/80/100).....	11
4. INSTALLATION	11
4.1 SANIGREASE T 24	11
4.2 SANIGREASE T 40/60/80/100	11
5. COMMISSIONING	12
5.1 First commissioning	12
5.2 Operator information	12
5.3 Delivery of the operating instructions to the operator	12
5.4 Operational delivery	12
6. MAINTENANCE	12
6.1 SANIGREASE T 24	12
6.2 SANIGREASE T 40/60/80/100	13
7. GUARANTEE	13
8. DIMENSIONS	13
8.1 SANIGREASE T 24	13
8.2 SANIGREASE T 40/60/80/100	14





1. SAFETY

These operating instructions contain basic instructions which have to be observed during set-up, operation and maintenance. For this reason, these operating instructions must by all means be read before installation and commissioning by the installation technician as well as by the competent specialist staff / user, and must be permanently available at the location of the device.

Not only the general safety instructions mentioned in this main point on safety have to be observed, but also the special safety instructions mentioned in the other main points, for example for private use.

If the instructions of the operation manual – especially the safety instructions - are not observed, or in case of unauthorized modifications of the plant or the installation of non-original spare parts, the guarantee expires automatically. The manufacturer assumes no liability for damages resulting from such behaviour!

IDENTIFYING THE WARNING SIGNS

	<p>Danger This term defines a high risk of danger, which can lead to death or serious injury, if not avoided.</p>
	<p>Warning This term defines a hazard which could cause a risk to the machine and its operation, if it is not taken into account.</p>
	<p>Dangerous area This symbol, in combination with a keyword, characterises hazards that could lead to death or injury.</p>
	<p>Property damage This symbol, in combination with the keyword WARNING, characterises dangers to the machine and its proper operation.</p>

2. TRANSPORT / TEMPORARY STORAGE

IMPORTANT : PLEASE READ CAREFULLY WHEN YOU RECEIVE THE DEVICE!

2.1 RECEIVING INSPECTION AND STOCKAGE

- Check that the appliance casing has no visible damage. In case of any damage, provide details on the carrier's delivery note.
- Store the appliance away from potential knocks. Do not allow rainwater to get inside.
- The temperature inside the appliance must never go above 30°C.

2.2 HANDLING

Before handling, pump out any residual water every time.

3. DESCRIPTION

3.1 OPERATING PRINCIPLE

SANIGREASE T is a grease separator that treats used water by separating fats and settled substances from residual water from mobile washing appliances (SANIGREASE T 24) or from restaurants and collective kitchens (SANIGREASE T 40/60/80/100).

 **AVERTISSEMENT**


Perform the emptying procedure according to the instructions!
See 6. Maintenance, pg. 6. Maintenance

 **DANGER**


Observe the accident prevention instructions !

3.2 QUERIES AND ORDERS

Please send your queries and orders to your specialist dealer.

3.3 TECHNICAL DATA

	T 24	T 40	T 60	T 80	T 100
Inlet	DN 50	DN 32	DN 32	DN 50	DN 50
Discharge	DN 50	DN 32	DN 32	DN 50	DN 50
Drain	-	DN 25	DN 25	DN 25	DN 25
Dredger capacity (L)	8	-	-	-	-
Total volume (L)	24	39	53	67	82
Weight (kg)	4	26	29	36	40
Tank material	Polyethylene	Stainless steel	Stainless steel	Stainless steel	Stainless steel

3.4 RANGE OF APPLICATION

SANIGREASE T 24

The system is designed for waste from mobile washing appliances, such as:

- Mobile food stands;
- Standalone dishwasher;
- Occasional food preparation.

Suitable for use with a commercial dishwasher with:

- a minimum rinse time of 1.5 minutes and a switch time of half a minute, making a 2-minute cycle;
- rinse water consumption of 5 L.

In addition to the dishwasher, it is possible to connect an additional device for pre-washing the dishes (for short periods of operation).

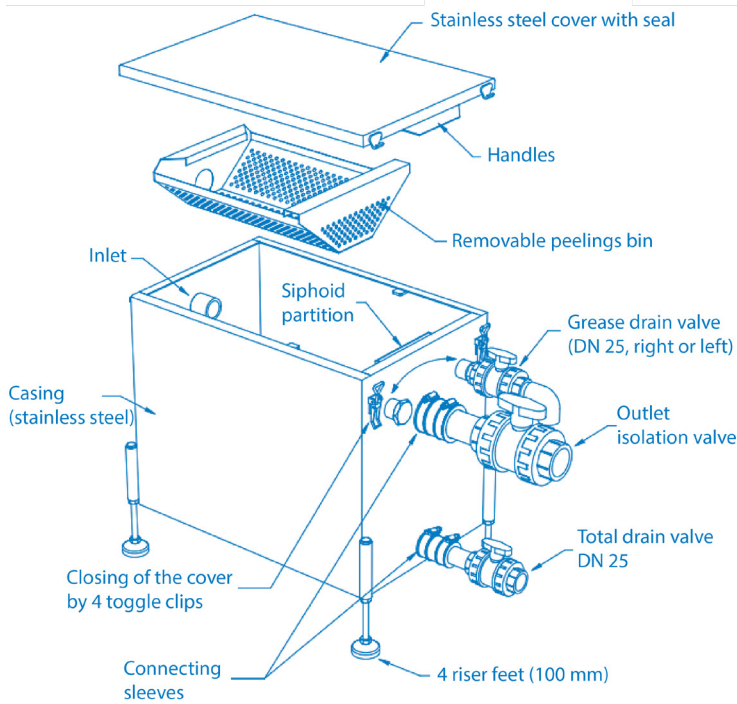
SANIGREASE T 40/60/80/100

The appliance has been designed specifically to retain macro-waste (thanks to its "peelings" bin) and grease from meal preparation. Perfect for washing-up in restaurants, it prevents water contamination and contact with draining pipes.

DETERMINATION :

Product	Number of meals/service	Number of sinks connected
SANIGREASE T 40	1 à 40	1
SANIGREASE T 60	41 à 60	1 à 2
SANIGREASE T 80	61 à 80	1 à 3
SANIGREASE T 100	81 à 100	1 à 3

3.5 EQUIPMENT (SANIGREASE T 40/60/80/100)

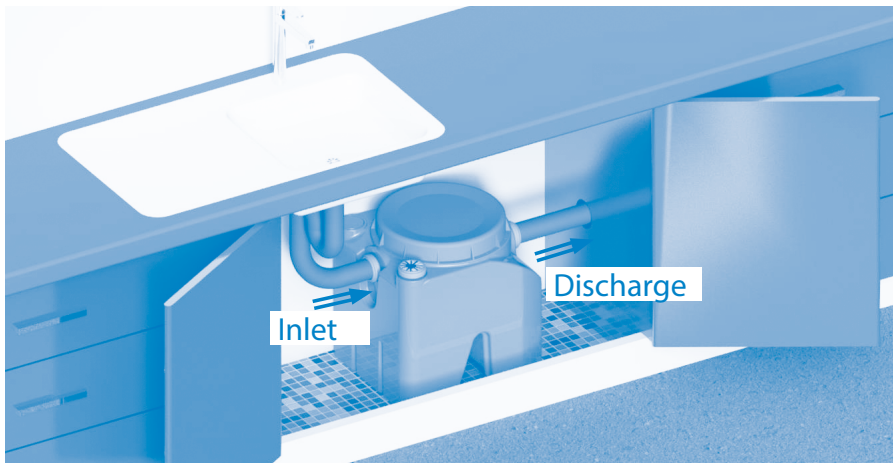


4. INSTALLATION

The grease separator must be positioned between the used water drain and the drainage point for the overall drainage network.

4.1 SANIGREASE T 24

The inlet and discharge must be connected as shown in the illustration:



4.2 SANIGREASE T 40/60/80/100

Connect the appliance directly to the exit pipe of the kitchen washing-up machine(s).



5. COMMISSIONING

5.1 FIRST COMMISSIONING

- Before commissioning, thoroughly clean the system:
 - Drain the content if necessary.
 - Be careful when removing coarse and solid substances from inside the appliance.
 - Clean the tank.
 - Clean the inlet and discharge.
- Then fill the grease trap with cold water until the system is drained.
- Ensure the watertightness of the system and the pipes, as well as checking for leaks, transportation and installation damage.

Before filling the system with used greasy water, provide the user with clear directions for use and refilling the appliance.

5.2 OPERATOR INFORMATION

- Information on the operation of a separation system;
- information on the operation of the device;
- practical demonstration of the system's operation;
- information on possible sources of danger;
- removal of the separator content (practical or theoretical demonstration).

5.3 DELIVERY OF THE OPERATING INSTRUCTIONS TO THE OPERATOR

5.4 OPERATIONAL DELIVERY

Once the explanations/demonstrations are complete, restore the grease trap to working order, i.e. completely fill the installation with cold water.

6. MAINTENANCE

AVERTISSEMENT



Grease separators can easily develop bad odours.

► It is essential to ventilate the pipes in both directions according to the EN1825-2 standard.

AVERTISSEMENT



Follow local legislation for the disposal of contents.

TO MAINTAIN THE APPLIANCE, DRAIN AND CLEAN THE DIFFERENT COMPARTMENTS.

6.1 SANIGREASE T 24

Daily cleaning

- Open the cover.
- Skim the grease sitting on the surface.
- Collect the grease in an odourless container and dispose of it as appropriate.

IMPORTANT:

- **SKIM AS MANY TIMES A DAY AS NEEDS ACCORDING TO USAGE.**
- **THE GREASE TRAP MUST BE COMPLETELY EMPTIED AND CLEANED AFTER USE, AND AT LEAST ONCE A WEEK.**

Weekly maintenance

- Check for leaks.
- Remove the cover.
- Skim off and remove accumulated grease.
- Completely empty the grease separator.
- Thoroughly clean the inside walls of the SANIGREASE T with hot water.
- Keep the designation and registration details of the hydraulic connections completely legible.

6.2 SANIGREASE T 40/60/80/100

Weekly cleaning

- Remove the cover.
- Skim the grease sitting on the surface.
- Clean the "peelings" bin.
- Replace the cover.

IMPORTANT : CARRY OUT DAILY UPKEEP IF THE LOAD PROCESSED BY THE APPLIANCE IS SIGNIFICANT.

Monthly maintenance

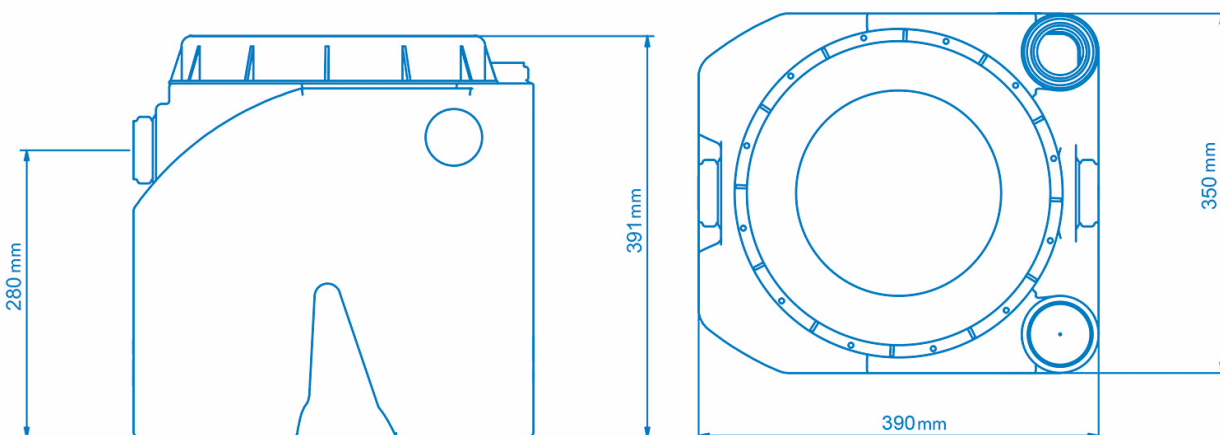
- Remove the cover.
- Connect the drain valve to a pipe.
- Skim the grease sitting on the surface.
- Drain the SANIGREASE T contents into the ground siphon, with the help of the drain sluice.
- Close the drain valve.
- Thoroughly clean the walls of the SANIGREASE T with hot water.
- Refill the SANIGREASE T with water until full.
- Replace the cover.
- Remove the pipe from the drain valve.

7. GUARANTEE

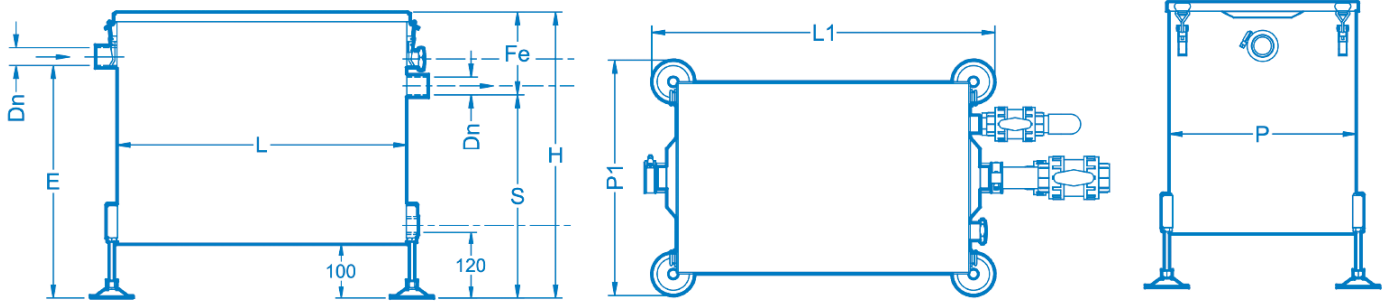
SANIGREASE T is guaranteed for 2 years for parts and labour, subject to correct installation and use of the unit.

8. DIMENSIONS

8.1 SANIGREASE T 24



8.2 SANIGREASE T 40/60/80/100



Product	L (mm)	L1 (mm)	P (mm)	P1 (mm)	H (mm)	E (mm)	S (mm)	Fe (mm)	Dn
SANIGREASE T 40	480	550	350	420	484	385	330	154	32
SANIGREASE T 60	540	610	350	420	534	435	380	154	32
SANIGREASE T 80	640	710	350	420	574	453	400	174	50
SANIGREASE T 100	730	800	350	420	594	473	420	174	50

ZUSAMMENFASSUNG

1. SICHERHEIT	16
2. TRANSPORT/ZWISCHENLAGERUNG	16
2.1 Wareneingangsprüfung und Lagerung	16
2.2 Verwendung/Beförderung	16
3. BESCHREIBUNG	16
3.1 Funktionsprinzip	16
3.2 Anfragen und Bestellungen	17
3.3 Technische Daten.....	17
3.4 Einsatzbereiche	17
3.5 Ausstattung (SANIGREASE T 40/60/80/100)	18
4. INSTALLATION	18
4.1 SANIGREASE T 24	18
4.2 SANIGREASE T 40/60/80/100	18
5. INBETRIEBNAHME	19
5.1 Erstinbetriebnahme	19
5.2 Einweisung	19
5.3 Übergabeprotokoll.....	19
5.4 Betriebsbereitschaft wiederherstellen	19
6. WARTUNG	19
6.1 SANIGREASE T 24	19
6.2 SANIGREASE T 40/60/80/100	20
7. GEWÄHRLEISTUNG	20
8. ABMESSUNGEN	21
8.1 SANIGREASE T 24	21
8.2 SANIGREASE T 40/60/80/100	21





1. SICHERHEIT

Diese Betriebsanleitung enthält grundlegende Hinweise, die bei Aufstellung, Betrieb und Wartung zu beachten sind. Daher ist diese Betriebsanleitung unbedingt vor Montage und Inbetriebnahme vom Monteur sowie dem zuständigen Fachpersonal/Betreiber zu lesen und muß ständig am Einsatzort der Maschine/Anlage verfügbar sein.

Es sind nicht nur die unter diesem Hauptpunkt Sicherheit aufgeführten, allgemeinen Sicherheitshinweise zu beachten, sondern auch die unter anderen Hauptpunkten eingefügten, speziellen Sicherheitshinweise, so z.B. für den privaten Gebrauch.

Bei Nichtbeachtung der Betriebsanleitung - insbesondere der Sicherheitshinweise - sowie beim eigenmächtigen Umbau des Geräts oder dem Einbau von Nicht-Originalersatzteilen erlischt automatisch der Gewährleistungsanspruch. Für hieraus resultierende Schäden übernimmt der Hersteller keine Haftung!

IDENTIFIZIERUNG DER WARNUNGEN

 GEFAHR	Gefahr Dieser Begriff definiert eine Gefahr mit erhöhtem Risiko, das zum Tod oder schweren Verletzungen führen kann.
 WARNUNG	Warnung Dieser Begriff definiert eine Gefahr, die zu einem Risiko für die Maschine und ihren Betrieb führen kann.
	Gefahrenbereich Dieses Symbol warnt in Kombination mit einem Schlüsselwort vor Gefahren, die zum Tod oder zu Verletzungen führen können.
	Sachschäden Dieses Symbol warnt in Kombination mit dem Schlüsselwort WARNUNG vor Gefahren für die Maschine.

2. TRANSPORT/ZWISCHENLAGERUNG

WICHTIG : BITTE UNBEDINGT BEI ERHALT DES GERÄTS LESEN!

2.1 WARENEINGANGSPRÜFUNG UND LAGERUNG

- Überprüfen Sie beim Empfang durch, ob die Umhüllung des Gerätes keine Schäden aufweist. Im Falle eines Defekts bitten wir Sie, Ihre Vorbehalte auf dem Lieferschein des Spediteurs anzugeben.
- Das Gerät vor Erschütterungen und Stößen geschützt lagern. Es darf kein Regenwasser in das Gerät eindringen.
- Die Temperatur im Geräteinneren darf 30°C nicht überschreiten.

2.2 VERWENDUNG/BEFÖRDERUNG

Vor jeder Handhabung/Beförderung das Restwasser abpumpen.

3. BESCHREIBUNG

3.1 FUNKTIONSPRINZIP

SANIGREASE T ist ein Fettabscheider zur Entsorgung des Abwassers aus mobilen Spülanlagen (SANIGREASE T 24) oder Restaurants und Großküchen (SANIGREASE T 40/60/80/100) und die Abscheidung von darin enthaltenen Fetten und absetzbaren Feststoffen aus dem Abwasser.

! WARNUNG

Führen Sie den Entleerungsvorgang gemäß den Anweisungen durch!
Siehe 6. Wartung, S.19

! GEFAHR

Unfallverhütungsvorschriften sind zu beachten!

3.2 ANFRAGEN UND BESTELLUNGEN

Anfragen und Bestellungen richten Sie bitte an Ihren Pumpenfach- oder Pumpengroßhandel.

3.3 TECHNISCHE DATEN

	T 24	T 40	T 60	T 80	T 100
Zulauf	DN 50	DN 32	DN 32	DN 50	DN 50
Ablauf	DN 50	DN 32	DN 32	DN 50	DN 50
Entleerungsanschluss	-	DN 25	DN 25	DN 25	DN 25
Volumen SF (L)	8	-	-	-	-
Volumen Gesamt (L)	24	39	53	67	82
Gewicht (kg)	4	26	29	36	40
Tankmaterial	Polyethylen	Rostfreier Stahl	Rostfreier Stahl	Rostfreier Stahl	Rostfreier Stahl

3.4 EINSATZBEREICHE**SANIGREASE T 24**

Die Anlage ist in Anlehnung an die Anforderungen der Deutschen Institutes für Bautechnik für bewegliche Spüleinrichtungen vorgesehen. Hierzu gehören z.B.:

- Mobile Essensstände;
- Freistehende Geschirrspüler;
- Gelegentliche Essenzubereitung.

Für eine gewerbliche Spülmaschine mit einer Mindestspülzeit von 1,5 Minuten bei einer Wechselzeit von ½ Minute. Das ergibt eine Zykluszeit von 2 Minuten. Spülwasserverbrauch der gewerblichen Spülmaschine $V_s = 5l$. Neben dem Spülmaschinenanschluss kann maximal eine weitere Einrichtung zum Vorspülen des Geschirrs (für kurzzeitigen Betrieb) angeschlossen werden.

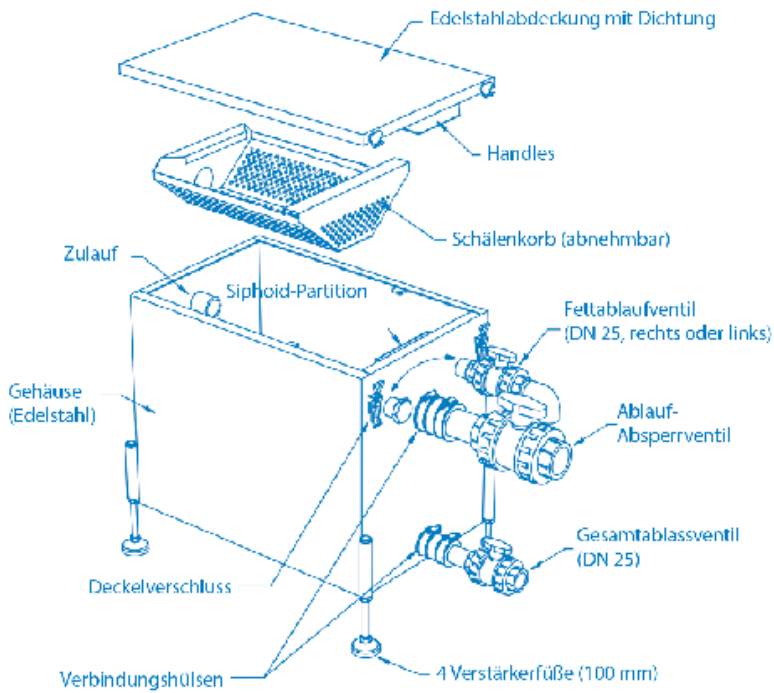
SANIGREASE T 40/60/80/100

SANIGREASE T 40/60/80/100 wurde speziell dafür entwickelt, Makroabfälle (dank des Schalenkorb) und Fette aus der Lebensmittelzubereitung zurückzuhalten. Er vermeidet Beeinträchtigungen des Wassers und Schäden an den Abflussleitungen und ist ideal für das Spülen in Restaurants geeignet.

BAUGRÖSSEN:

Produkt	Anzahl der Mahlzeiten pro Service	Anzahl der angeschlossenen Spülbecken
SANIGREASE T 40	1 à 40	1
SANIGREASE T 60	41 à 60	1 à 2
SANIGREASE T 80	61 à 80	1 à 3
SANIGREASE T 100	81 à 100	1 à 3

3.5 AUSSTATTUNG (SANIGREASE T 40/60/80/100)

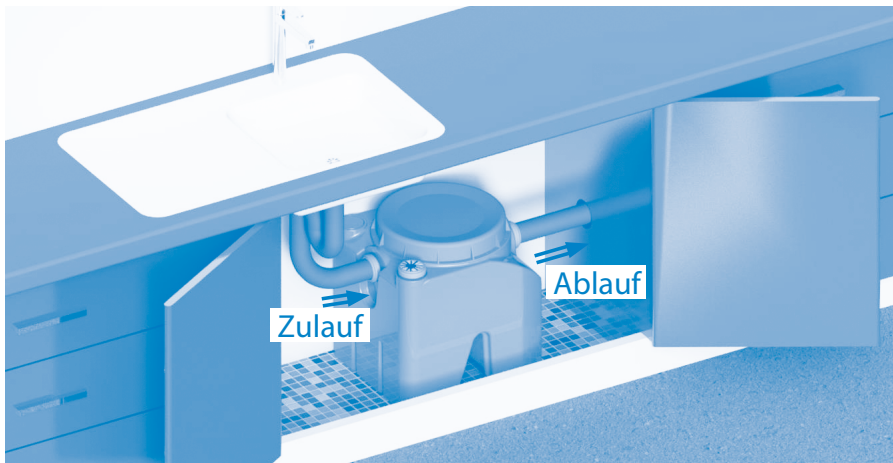


4. INSTALLATION

Der Fettabscheider muss zwischen der Abwasserleitung und der Einleitstelle in das öffentliche Abwassernetz installiert sein.

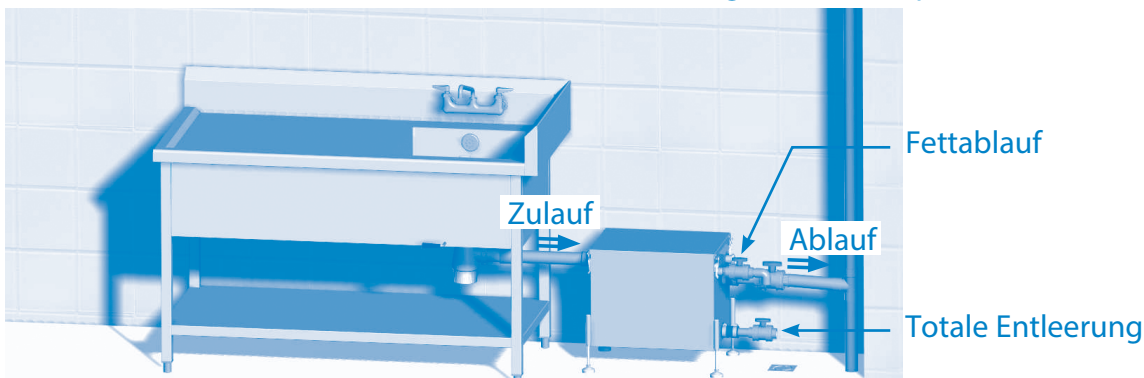
4.1 SANIGREASE T 24

Der Zu- und Ablauf ist wie im Bild dargestellt anzuschließen:



4.2 SANIGREASE T 40/60/80/100

Installieren Sie das Gerät direkt an der Abwasserleitung der Küchenspüle/n.



5. INBETRIEBNAHME

5.1 ERSTINBETRIEBNAHME

- Die Anlage ist vor der Inbetriebnahme nochmals vollständig zu reinigen:
 - Unter Umständen ist eine Leerung des Tankinhaltes notwendig.
 - Grob- und Feststoffe sind sorgfältig zu entfernen.
 - Den Tank reinigen.
 - Reinigen Sie den Ein- und Ablauf.
 - Die gereinigte Anlage muss dann bis zum Anlagenablauf mit kaltem Wasser befüllt werden.
 - Kontrolle der Anlage und der Verrohrung auf Dichtheit, Transport- und Montageschäden.
- Bevor die Anlage mit fetthaltigem Abwasser befüllt wird, sollte eine Einweisung in Verbindung mit einer Übergabe der Anlage an den Betreiber durchgeführt werden.

5.2 EINWEISUNG

- Information zur Funktion einer Abscheideanlage,
- Information zur Bedienungsmöglichkeit,
- praktische Vorführung der Bedienungsmöglichkeit,
- Hinweise auf mögliche Gefahrenquellen,
- Entsorgung des Abscheiderinhalts (Praktische oder theoretische Vorführung).

5.3 ÜBERGABEPROTOKOLL

5.4 BETRIEBSBEREITSCHAFT WIEDERHERSTELLEN

Nach Beendigung der Übergabe ist die Abscheideranlage wieder in den betriebsbereiten Zustand zu bringen, d.h. die Anlage ist mit Kaltwasser vollständig zu füllen.

6. WARTUNG



WARNUNG



Fettabscheider können unter Umständen unangenehme Gerüche verursachen.

▷ Die vor- und nachgeschaltete Leitung muss unbedingt gemäß Norm EN1825-2 belüftet sein.



WARNUNG



Für die Beseitigung der entnommenen Inhalte sind die örtlichen Bestimmungen zu beachten.

DIE WARTUNG UMFASST DAS ENTLEEREN UND REINIGEN DER KAMMERN.

6.1 SANIGREASE T 24

Tägliche Reinigung

- Die Abdeckung öffnen.
- Das auf der Oberfläche angesammelte Fett abschöpfen.
- Das Fett in einem geruchsdichten Behälter sammeln und ordnungsgemäß entsorgen.

WICHTIG:

- **DAS FETT JE NACH NUTZUNG MEHRMALS TÄGLICH ABSCHÖPFEN.**
- **NACH BEENDIGUNG DES EINSATZES, MINDESTENS JEDOCH EINMAL DIE WOCHE, IST DER FETTABSCHIEDER VOLLSTÄNDIG ZU LEEREN UND ZU REINIGEN.**

Wöchentliche Wartung

- Überprüfen Sie die Dichtheit des Geräts.
- Die Abdeckung öffnen.
- Das auf der Oberfläche angesammelte Fett abschöpfen.
- Das Fett in einem geruchsdichten Behälter sammeln und ordnungsgemäß entsorgen.
- Den Fettabscheider vollständig entleeren.
- Die Wände des SANIGREASE T vollständig mit warmem Wasser reinigen.
- Die Kennzeichnungen und Beschriftungen der Hydraulikanschlüsse in einem gut lesbaren Zustand halten.

6.2 SANIGREASE T 40/60/80/100

Wöchentliche Reinigung

- Die Abdeckung öffnen.
- Das auf der Oberfläche angesammelte Fett abschöpfen.
- Den "Schalenkorb" reinigen.
- Setzen Sie die Abdeckung wieder ein.

WICHTIG: FÜHREN SIE DIESE WARTUNG TÄGLICH DURCH, WENN DIE VERSCHMUTZUNGSBELASTUNG DES GERÄTS HOCH IST.

Monatliche Wartung

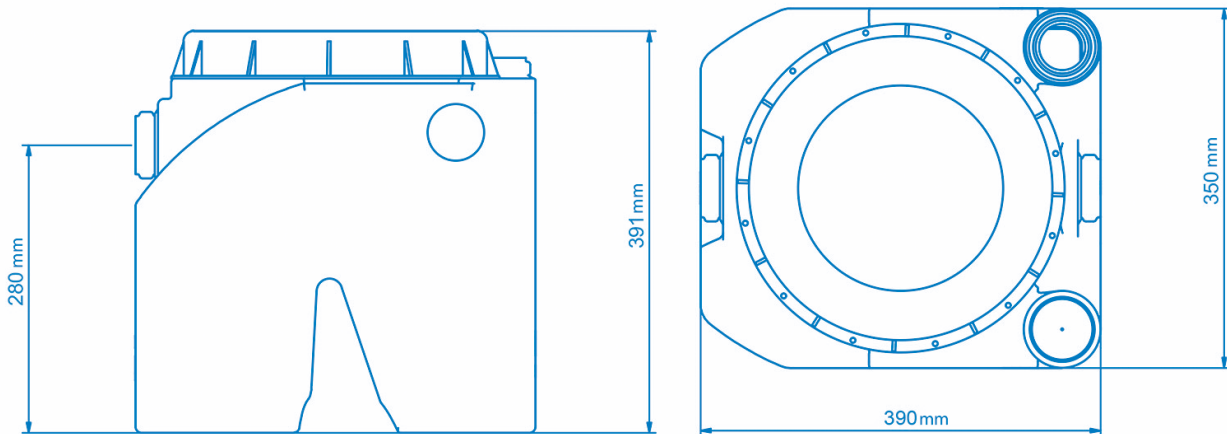
- Die Abdeckung öffnen.
- Schließen Sie das Ablassventil an einen Schlauch an.
- Das auf der Oberfläche angesammelte Fett abschöpfen.
- Entleeren Sie den Inhalt des SANIGREASE T über das Ablassventil in den Bodenablauf.
- Das Ablassventil schließen.
- Die Wände des SANIGREASE T vollständig mit warmem Wasser reinigen.
- Wasser in den SANIGREASE T einfüllen, bis es überläuft.
- Setzen Sie die Abdeckung wieder ein.
- Den Schlauch vom Ablassventil entfernen.

7. GEWÄHRLEISTUNG

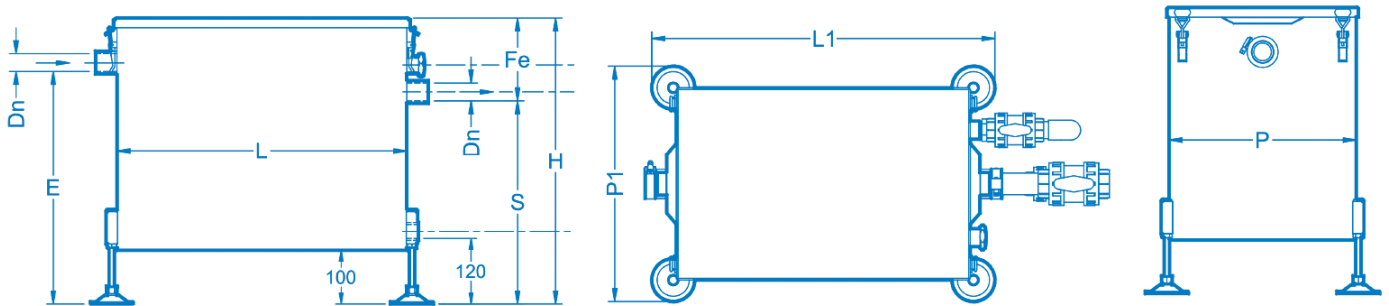
Der Hersteller gewährt auf SANIGREASE T zwei Jahre Garantie unter dem Vorbehalt des fachgerechten Einbaus und der ordnungsmäßigen Benutzung des Gerätes.

8. ABMESSUNGEN

8.1 SANIGREASE T 24



8.2 SANIGREASE T 40/60/80/100



Produkt	L (mm)	L1 (mm)	P (mm)	P1 (mm)	H (mm)	E (mm)	S (mm)	Fe (mm)	Dn
SANIGREASE T 40	480	550	350	420	484	385	330	154	32
SANIGREASE T 60	540	610	350	420	534	435	380	154	32
SANIGREASE T 80	640	710	350	420	574	453	400	174	50
SANIGREASE T 100	730	800	350	420	594	473	420	174	50

ÍNDICE

1. SEGURIDAD	23
2. TRANSPORTE Y ALMACENAMIENTO TEMPORAL	23
2.1 Recepción y almacenamiento.....	23
2.2 Manutención.....	23
3. DESCRIPCIÓN	23
3.1 Principio de funcionamiento.....	23
3.2 Consultas y pedidos.....	24
3.3 Datos técnicos.....	24
3.4 Ámbito de aplicación.....	24
3.5 Equipo (SANIGREASE T 40/60/80/100).....	25
4. INSTALACIÓN	25
4.1 SANIGREASE T 24.....	25
4.2 SANIGREASE T 40/60/80/100.....	25
5. PUESTA EN SERVICIO	26
5.1 Primera puesta en servicio.....	26
5.2 Información que se debe proporcionar al propietario.....	26
5.3 Entrega del manual de instrucciones al propietario.....	26
5.4 Entrega en estado de funcionamiento.....	26
6. MANTENIMIENTO	26
6.1 SANIGREASE T 24.....	26
6.2 SANIGREASE T 40/60/80/100.....	27
7. GARANTÍA	27
8. DIMENSIONES	28
8.1 SANIGREASE T 24.....	28
8.2 SANIGREASE T 40/60/80/100.....	28





1. SEGURIDAD

Este manual de instrucciones contiene información básica que se debe tener en cuenta durante el montaje, funcionamiento y mantenimiento. Por lo tanto, el instalador y el personal especializado/operador responsables deberán leer antes de la instalación y la puesta en servicio este manual de instrucciones que deberá estar siempre disponible en el lugar de instalación de la máquina/unidad.

No sólo deben tenerse en cuenta las indicaciones generales de seguridad enumeradas en este punto principal "Seguridad", sino también las indicaciones especiales de seguridad insertadas en otros puntos principales, p. ej., para uso privado.

El incumplimiento del manual de instrucciones, especialmente las indicaciones de seguridad, y la transformación no autorizada del dispositivo o la instalación de piezas de recambio no originales anularán automáticamente la garantía. ¡El fabricante no se hará responsable de los daños que se deriven de ello!

IDENTIFICACIÓN DE LOS AVISOS

	<p>Peligro Este término define un peligro de alto riesgo que, si no se evita, puede provocar la muerte o heridas graves.</p>
	<p>Advertencia Este término define un peligro que, si no se tiene en cuenta, puede provocar un riesgo para la máquina y su funcionamiento.</p>
	<p>Zona peligrosa Este símbolo identifica peligros, en combinación con una palabra clave, que pueden provocar la muerte o heridas.</p>
	<p>Daños materiales Este símbolo identifica peligro, en combinación con la palabra clave ADVERTENCIA, para la máquina.</p>

2. TRANSPORTE Y ALMACENAMIENTO TEMPORAL

IMPORTANTE : LEA ESTE MANUAL CUANDO RECIBA EL DISPOSITIVO !

2.1 RECEPCIÓN Y ALMACENAMIENTO

- Verificar visualmente que el exterior del aparato no haya sufrido ningún daño. En caso de hallar un defecto, indique sus reservas en el albarán firmado del transportista.
- Guardar el aparato protegido de los golpes. El agua de lluvia no debe penetrar en él.
- La temperatura del aparato nunca debe superar los 30°C.

2.2 MANUTENCIÓN

Antes de cualquier procedimiento de mantenimiento, bombear el agua residual.

3. DESCRIPCIÓN

3.1 PRINCIPIO DE FUNCIONAMIENTO

SANIGREASE T es un recipiente para grasas que trata las aguas residuales separando las grasas y los sólidos sedimentables de las aguas residuales de las instalaciones de aclarado portátiles (SANIGREASE T 24) o restaurantes y cocinas comunitarias (SANIGREASE T 40/60/80/100).

ADVERTENCIA

Llevar a cabo el proceso de vaciado de acuerdo con las instrucciones!
Ver 6. Mantenimiento, pág. 26

PELIGRO

Observar las indicaciones para la prevención de accidentes!

3.2 CONSULTAS Y PEDIDOS

Para realizar consultas y pedidos póngase en contacto con su distribuidor.

3.3 DATOS TÉCNICOS

	T 24	T 40	T 60	T 80	T 100
Entrada	DN 50	DN 32	DN 32	DN 50	DN 50
Descarga	DN 50	DN 32	DN 32	DN 50	DN 50
Vaciado	-	DN 25	DN 25	DN 25	DN 25
Volumen separador de lodos (L)	8	-	-	-	-
Volumen total (L)	24	39	53	67	82
Peso (kg)	4	26	29	36	40
Material del depósito	Polietileno	Acero inoxidable	Acero inoxidable	Acero inoxidable	Acero inoxidable

3.4 ÁMBITO DE APLICACIÓN**SANIGREASE T 24**

El sistema ha sido diseñado para los dispositivos de aclarado portátiles. Por ejemplo:

- Puestos de alimentación móviles;
- Lavavajillas portátil;
- Preparación ocasional de alimentos.

Uso adecuado para un lavavajillas comercial con:

- tiempo de aclarado mínimo de 1,5 minutos y tiempo de conmutación de ½ min, es decir, un ciclo de 2 minutos;
- un consumo de agua de aclarado de 5 L.

Además del lavavajillas, es posible conectar un aparato adicional para el prelavado de la vajilla (funcionamiento de corta duración).

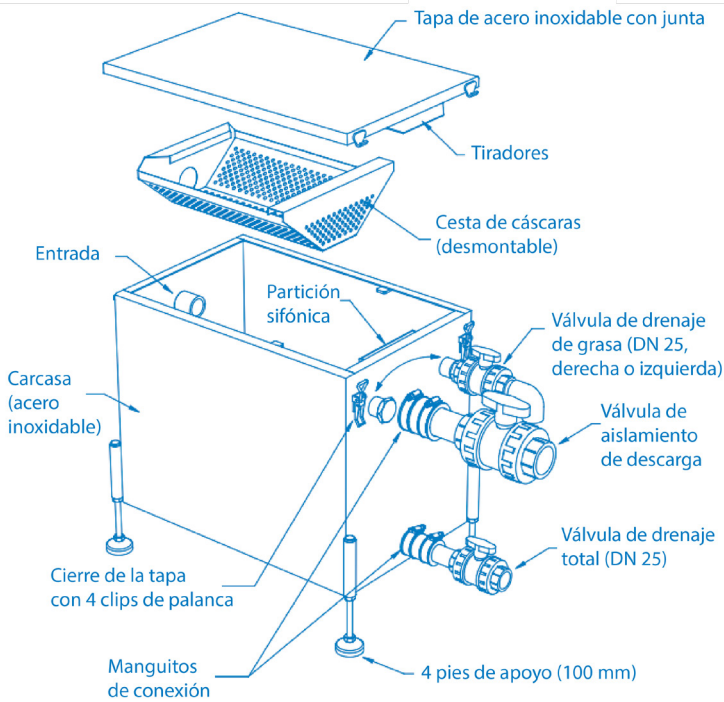
SANIGREASE T 40/60/80/100

El aparato ha sido especialmente diseñado para retener los macro-residuos (gracias a la cesta de «cáscaras» y las grasas de la preparación de platos. Perfecto para fregaderos de restaurantes, evita afectar de cualquier manera las aguas y canalizaciones de evacuación.

DETERMINACIÓN:

Productos	Número de comidas por servicio	Número de fregaderos empalmados.
SANIGREASE T 40	1 à 40	1
SANIGREASE T 60	41 à 60	1 à 2
SANIGREASE T 80	61 à 80	1 à 3
SANIGREASE T 100	81 à 100	1 à 3

3.5 EQUIPO (SANIGREASE T 40/60/80/100)



4. INSTALACIÓN

El separador de grasas debe situarse entre la evacuación de las aguas residuales y el punto de evacuación en la red de alcantarillado colectivo.

4.1 SANIGREASE T 24

La entrada y la descarga deben empalmarse como se indica en la ilustración:



4.2 SANIGREASE T 40/60/80/100

Instalar el aparato directamente a la salida del o de los fregaderos de la cocina.



5. PUESTA EN SERVICIO

5.1 PRIMERA PUESTA EN SERVICIO

- Antes de poner en funcionamiento, limpiar completamente el equipo:
 - Si fuera necesario, vaciar el contenido.
 - Quitar cuidadosamente los materiales gruesos y sólidos que puedan hallarse en el interior.
 - Limpiar el depósito.
 - Limpiar las entradas y descargas.
- Luego, llenar el separador de grasa con agua fría hasta que se vacíe el circuito.
- Controlar la estanquidad del sistema y la tubería, así como la ausencia de fugas, daños debidos al transporte y la instalación.

Antes de llenar el sistema con agua residual con grasa, proporcionarle al propietario las explicaciones necesaria al momento de entregarle el aparato.

5.2 INFORMACIÓN QUE SE DEBE PROPORCIONAR AL PROPIETARIO

- Información sobre el funcionamiento de una instalación de separación;
- Información sobre el funcionamiento del aparato;
- Demostración práctica del funcionamiento;
- Información sobre las posibles fuentes de peligro;
- Eliminación del contenido del separador (demostración práctica o teórica).

5.3 ENTREGA DEL MANUAL DE INSTRUCCIONES AL PROPIETARIO

5.4 ENTREGA EN ESTADO DE FUNCIONAMIENTO

Una vez terminadas las explicaciones y demostraciones, entregar el separador de grasa en estado de funcionamiento, es decir, llenar completamente la instalación con agua fría.

6. MANTENIMIENTO

ADVERTENCIA



Los separadores de grasa pueden producir olores desagradables.

▷ Es fundamental ventilar las canalizaciones anteriores y posteriores según la norma EN1825-2

ADVERTENCIA



Cumplir las reglamentaciones locales al momento de eliminar el contenido.

EL MANTENIMIENTO CONSISTE EN VACIAR Y LIMPIAR LOS DISTINTOS COMPARTIMENTOS.

6.1 SANIGREASE T 24

Limpieza diaria

- Abrir la tapa.
- Retirar la grasa acumulada en la superficie.
- Recoger la grasa en un recipiente inodoro y eliminarla de manera adecuada.

IMPORTANTE:

- **RETIRAR LA GRASA, INCLUSO, VARIAS VECES AL DÍA SEGÚN EL USO.**
- **EL RECIPIENTE PARA LA GRASA DEBE VACIARSE Y LIMPIARSE COMPLETAMENTE AL FINAL DEL USO, PERO TAMBIÉN UNA VEZ A LA SEMANA COMO MÍNIMO.**

Mantenimiento semanal

- Controlar la estanquidad.
- Abrir la tapa.
- Retirar y eliminar la grasa acumulada en la superficie.
- Vaciar completamente el separador de grasa.
- Limpiar a fondo las paredes interiores del SANIGREASE T 24 con agua caliente.
- Conservar las denominaciones e inscripciones de los conexiones hidráulicas perfectamente legibles.
- Vuelva a colocar la tapa.

6.2 SANIGREASE T 40/60/80/100

Limpieza semanal

- Quitar la tapa.
- Retirar la grasa acumulada en la superficie.
- Limpiar la cesta de «cáscaras».
- Vuelva a colocar la tapa.

IMPORTANTE: SI LA CARGA CONTAMINANTE QUE SE ENVÍA AL APARATO ES IMPORTANTE, EFECTUAR ESTE MANTENIMIENTO A DIARIO.

Mantenimiento mensual

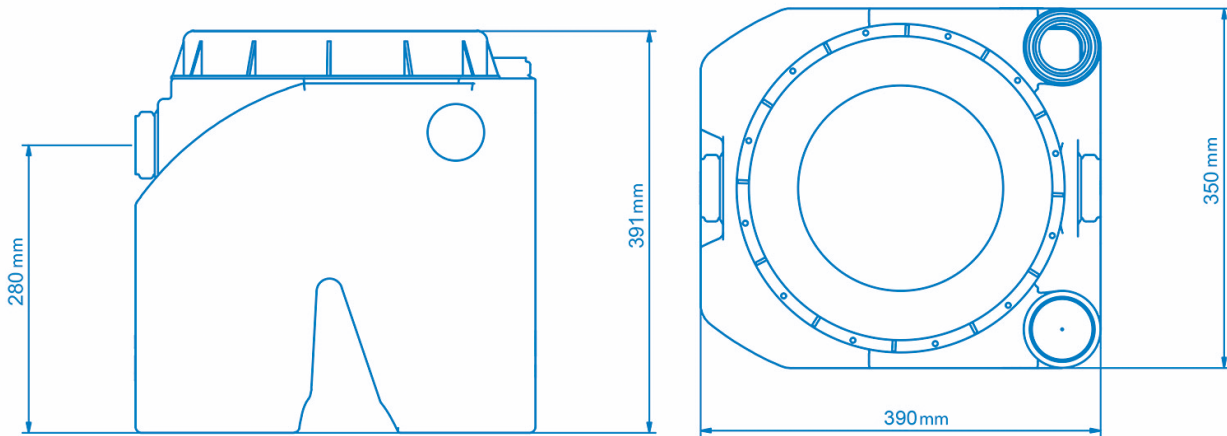
- Quitar la tapa.
- Conectar la válvula de vaciado a una manguera.
- Retirar la grasa acumulada en la superficie.
- Vaciar el contenido del SANIGREASE T en el sifón del suelo con la válvula de vaciado.
- Cerrar la válvula de vaciado.
- Limpiar a fondo las paredes interiores del SANIGREASE T con agua caliente.
- Volver a poner agua en el SANIGREASE T Volver a poner agua en el.
- Vuelva a colocar la tapa.
- Retire la manguera de la válvula de vaciado.

7. GARANTÍA

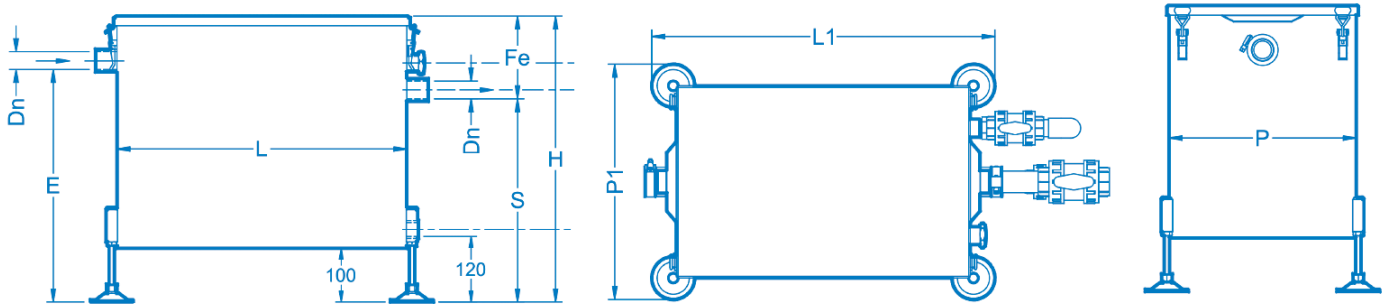
SANIGREASE T está garantizado durante 2 años en piezas y mano de obra a reserva de una instalación y de una utilización correctas del dispositivo.

8. DIMENSIONES

8.1 SANIGREASE T 24



8.2 SANIGREASE T 40/60/80/100



Producto	L (mm)	L1 (mm)	P (mm)	P1 (mm)	H (mm)	E (mm)	S (mm)	Fe (mm)	Dn
SANIGREASE T 40	480	550	350	420	484	385	330	154	32
SANIGREASE T 60	540	610	350	420	534	435	380	154	32
SANIGREASE T 80	640	710	350	420	574	453	400	174	50
SANIGREASE T 100	730	800	350	420	594	473	420	174	50

INDICE

1. SICUREZZA	30
2. TRASPORTO E STOCCAGGIO INTERMEDIO	30
2.1 Ricevimento e stoccaggio	30
2.2 Movimentazioni.....	30
3. DESCRIZIONE	30
3.1 Principio di funzionamento	30
3.2 Richieste e ordini	31
3.3 Dati tecnici	31
3.4 Campo di applicazione.....	31
3.5 Equipaggiamenti (SANIGREASE T 40/60/80/100).....	32
4. INSTALLAZIONE	32
4.1 SANIGREASE T 24	32
4.2 SANIGREASE T 40/60/80/100	32
5. MESSA IN SERVIZIO	33
5.1 Prima messa in servizio	33
5.2 Informazioni da fornire all' esercente	33
5.3 Consegna del manuale per l'uso all' esercente.....	33
5.4 Consegna in stato operativo	33
6. MANUTENZIONE	33
6.1 SANIGREASE T 24	33
6.2 SANIGREASE T 40/60/80/100	34
7. GARANZIA	34
8. DIMENSIONI	35
8.1 SANIGREASE T 24	35
8.2 SANIGREASE T 40/60/80/100	35





1. SICUREZZA

Le presenti istruzioni per l'uso contengono informazioni di base che devono essere osservate durante l'installazione, il funzionamento e la manutenzione. Per questo motivo, le presenti istruzioni per l'uso devono essere lette dall'installatore e dal personale specializzato/gestore responsabile prima dell'installazione e della messa in funzione e devono essere sempre disponibili presso il luogo di installazione della macchina/impianto.

Si devono rispettare non solo le istruzioni di sicurezza generali elencate in questo punto principale, ma anche le istruzioni di sicurezza speciali inserite in altri punti principali, ad es. per uso privato.

L'inosservanza delle istruzioni per l'uso - in particolare delle istruzioni di sicurezza - così come la modifica non autorizzata dell'apparecchio o l'installazione di pezzi di ricambio non originali, invalidano automaticamente la garanzia. Il fabbricante non risponde di danni da questo derivanti!

IDENTIFICAZIONE DEGLI AVVISI

 PERICOLO	Pericolo Questo termine definisce un pericolo derivante da rischi elevati che potrebbero portare alla morte o lesioni gravi, se non evitati.
 AVVERTENZA	Avvertenza Questo termine definisce un pericolo che potrebbe causare un rischio per la macchina e il suo funzionamento, se non preso in considerazione
	Zona pericolosa Questo simbolo associato con una parola chiave, indica pericoli che possono portare alla morte o a lesioni.
	Danni materiali Questo simbolo caratterizza, insieme con la parola chiave AVVERTENZA dei pericoli per la macchina.

2. TRASPORTO E STOCCAGGIO INTERMEDIO

IMPORTANTE: SI PREGA DI LEGGERE QUESTO MANUALE QUANDO SI RICEVE IL DISPOSITIVO!

2.1 RICEVIMENTO E STOCCAGGIO

- Verificare tramite esame visivo che l'involucro esterno dell'apparecchio non abbia subito danni. In caso di danneggiamento, formulare le proprie riserve sul buono siglato dal trasportatore.
- Riporre l'apparecchio al riparo dagli urti. L'acqua piovana non deve poter penetrare al suo interno.
- La temperatura dell'apparecchio non deve mai superare i 30°C.

2.2 MOVIMENTAZIONI

Prima di ogni movimentazione, pompare l'acqua residua.

3. DESCRIZIONE

3.1 PRINCIPIO DI FUNZIONAMENTO

SANIGREASE T è una vasca condensagrassi che tratta le acque reflue separando i grassi e le materie decantabili dalle acque reflue degli impianti di risciacquo mobili (SANIGREASE T 24) o di ristoranti e cucine collettive (SANIGREASE T 40/60/80/100).

AVVERTENZA



Effettuare la procedura di svuotamento secondo le istruzioni!
Vedere 6. Manutenzione, pag. 33



Rispettare le istruzioni di prevenzione degli incidenti!

3.2 RICHIESTE E ORDINI

Le richieste e gli ordini possono essere indirizzati al vostro rivenditore specializzato.

3.3 DATI TECNICI

	T 24	T 40	T 60	T 80	T 100
Ingresso	DN 50	DN 32	DN 32	DN 50	DN 50
Scarico	DN 50	DN 32	DN 32	DN 50	DN 50
Svuotamento	-	DN 25	DN 25	DN 25	DN 25
Volume separatore di fanghi (L)	8	-	-	-	-
Volume totale (L)	24	39	53	67	82
Peso (kg)	4	26	29	36	40
Materiale del serbatoio	polietilene	acciaio inox	acciaio inox	acciaio inox	acciaio inox

3.4 CAMPO DI APPLICAZIONE

SANIGREASE T 24

Il sistema è progettato per i dispositivi di risciacquo mobili. Si tratta ad esempio di:

- Stand alimentari mobili;
- Lavastoviglie mobili;
- Preparazione occasionale di alimenti..

Utilizzo appropriato per una lavastoviglie commerciale con:

- un tempo di risciacquo minimo di 1,5 minuti e un tempo di commutazione di ½ min ossia un ciclo di 2 minuti;
- un consumo d'acqua di risciacquo di 5 L.

Oltre alla lavastoviglie, è possibile collegare un apparecchio supplementare per il prelavaggio delle stoviglie (per un funzionamento di breve durata).

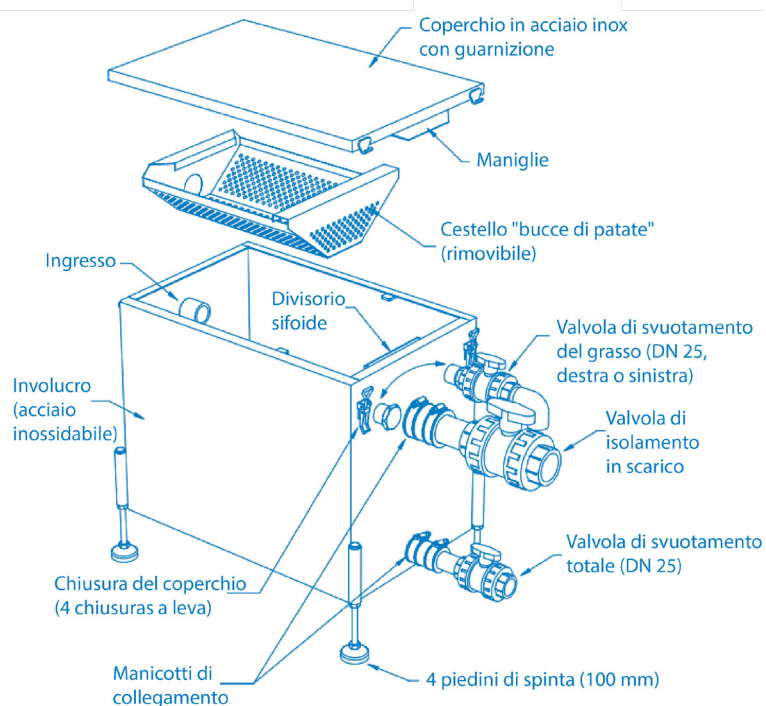
SANIGREASE T 40/60/80/100

Il apparecchio è stato appositamente progettato per trattenere i macro-rifiuti (grazie al cestello "bucce di patate") e i grassi della preparazione dei pasti. Perfetto per le aree di lavaggio stoviglie dei ristoranti, evita di inquinare le acque e di danneggiare le tubazioni di scarico.

DETERMINAZIONE:

Prodotto	Numero di pasti per servizio	Numero di lavelli raccordati
SANIGREASE T 40	1 à 40	1
SANIGREASE T 60	41 à 60	1 à 2
SANIGREASE T 80	61 à 80	1 à 3
SANIGREASE T 100	81 à 100	1 à 3

3.5 EQUIPAGGIAMENTI (SANIGREASE T 40/60/80/100)



4. INSTALLAZIONE

La vasca condensagradi deve essere collocato tra lo scarico delle acque reflue e il punto di scarico alla rete fognaria collettiva.

4.1 SANIGREASE T 24

L'ingresso e il scarico devono essere raccordati come indicato nell'illustrazione:



4.2 SANIGREASE T 40/60/80/100

Installare l'apparecchio direttamente all'uscita dell'area/delle aree di lavaggio delle stoviglie della cucina:



5. MESSA IN SERVIZIO

5.1 PRIMA MESSA IN SERVIZIO

- Prima della messa in funzione, pulire completamente l'impianto:
 - Svuotare il contenuto se necessario.
 - Per precauzione, rimuovere i materiali grossolani e solidi che potrebbero trovarsi all'interno.
 - Pulire il serbatoio.
 - Pulire gli ingressi e le scarichi.
- Riempire poi il degrassatore con acqua fredda fino a quando il circuito non viene scaricato.
- Verificare la tenuta stagna del sistema e delle tubature, nonché l'assenza di perdite, danni dovuti al trasporto e all'installazione.

Prima di riempire il sistema con l'acqua reflua grassa, fornire le spiegazioni necessarie all'esercente contemporaneamente alla consegna dell'apparecchio.

5.2 INFORMAZIONI DA FORNIRE ALL'ESERCENTE

- Informazioni sul funzionamento di un impianto di separazione,
- informazioni sul funzionamento dell'apparecchio,
- dimostrazione pratica del funzionamento,
- informazioni sulle fonti possibili di pericolo,
- eliminazione del contenuto del separatore (dimostrazione pratica o teorica).

5.3 CONSEGNA DEL MANUALE PER L'USO ALL'ESERCENTE

5.4 CONSEGNA IN STATO OPERATIVO

Dopo aver terminato le spiegazioni/dimostrazioni, rimettere in stato di funzionamento il degrassatore, ossia riempire completamente l'impianto di acqua fredda.

6. MANUTENZIONE

AVVERTENZA



I degrassatori possono generare cattivi odori.

► È indispensabile ventilare la tubazione a monte e a valle conformemente alla norma EN1825-2.

AVVERTENZA



Rispettare le normative locali per lo smaltimento del contenuto.

LA MANUTENZIONE CONSISTE NELLO SVUOTARE E PULIRE I VARI SCOMPARTIMENTI.

6.1 SANIGREASE T 24

Pulizia quotidiana

- Aprire il coperchio.
- Scremare il grasso accumulato in superficie.
- Raccogliere il grasso in un recipiente inodore e smaltirlo in modo idoneo.
- Sostituire il coperchio.

IMPORTANTE:

- EFFETTUARE LA SCREMATURA ANCHE PIÙ VOLTE AL GIORNO IN BASE ALL'UTILIZZO.
- LA VASCA CONDENSAGRASSI DEVE ESSERE COMPLETAMENTE SVUOTATA E PULITA AL TERMINE DELL'UTILIZZO E ANCHE ALMENO UNA VOLTA ALLA SETTIMANA.

Manutenzione settimanale

- Verificare la tenuta stagna.
- Aprire il coperchio.
- Scremare il grasso accumulato in superficie e smaltirlo in modo idoneo.
- Svuotare completamente la vasca condensagrassi.
- Pulire accuratamente le pareti del SANIGREASE T 24 con acqua calda.
- Mantenere le identificazioni e le scritte dei raccordi idraulici in uno stato perfettamente leggibile.
- Sostituire il coperchio.

6.2 SANIGREASE T 40/60/80/100

Pulizia settimanale

- Aprire il coperchio.
- Scremare il grasso accumulato in superficie.
- Pulire il cestello "bucce di patate".
- Sostituire il coperchio.

IMPORTANTE: EFFETTUARE QUESTA MANUTENZIONE A LIVELLO QUOTIDIANO SE IL CARICO DI GRASSI INVIATO ALL'APPARECCHIO È IMPORTANTE.

Manutenzione mensile

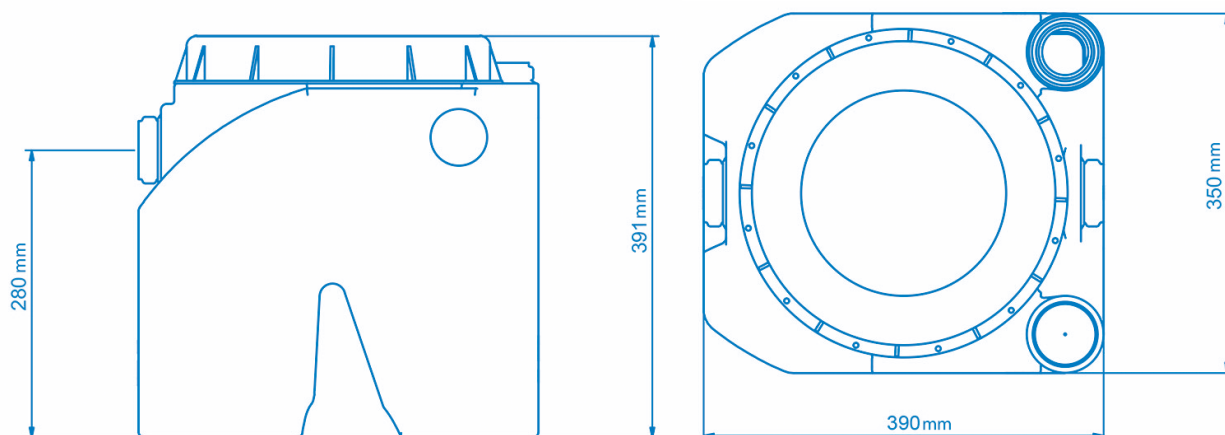
- Aprire il coperchio.
- Collegare la valvola di svuotamento a un tubo.
- Scremare il grasso accumulato in superficie.
- Svuotare il contenuto del SANIGREASE T nel sifone a terra, con la valvola di scarico.
- Chiudere la valvola di svuotamento.
- Pulire accuratamente le pareti del SANIGREASE T con acqua calda.
- Riempire d'acqua il SANIGREASE T fino al traboccamento.
- Sostituire il coperchio.
- Smontare il tubo della valvola di svuotamento.

7. GARANZIA

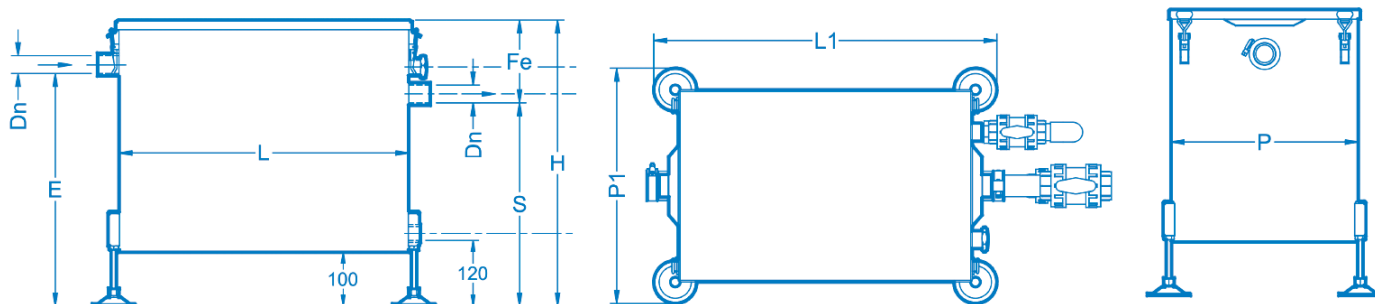
SANIGREASE T è garantito due anni, pezzi di ricambio e mano d'opera compresi, a condizione che l'installazione e l'utilizzo siano conformi alle presenti istruzioni.

8. DIMENSIONI

8.1 SANIGREASE T 24



8.2 SANIGREASE T 40/60/80/100



Prodotto	L (mm)	L1 (mm)	P (mm)	P1 (mm)	H (mm)	E (mm)	S (mm)	Fe (mm)	Dn
SANIGREASE T 40	480	550	350	420	484	385	330	154	32
SANIGREASE T 60	540	610	350	420	534	435	380	154	32
SANIGREASE T 80	640	710	350	420	574	453	400	174	50
SANIGREASE T 100	730	800	350	420	594	473	420	174	50

SAMENVATTING

1. VEILIGHEID	37
2. TRANSPORT EN TUSSENOPSLAG	37
2.1 Ontvangst en opslag.....	37
2.2 Hanteren	37
3. BESCHRIJVING	37
3.1 Werking	37
3.2 Aanvragen en bestellingen	38
3.3 Technische gegevens.....	38
3.4 Toepassing	38
3.5 Materiaal (SANIGREASE T 40/60/80/100).....	39
4. INSTALLATIE	39
4.1 SANIGREASE T 24	39
4.2 SANIGREASE T 40/60/80/100	39
5. INBEDRIJFSTELLING	40
5.1 Eerste inbedrijfstelling.....	40
5.2 Informatie die aan de exploitant verschaft moet worden.....	40
5.3 De handleiding aan de exploitant overhandigen.....	40
5.4 Klaar voor gebruik maken	40
6. ONDERHOUD	40
6.1 SANIGREASE T 24	40
6.2 SANIGREASE T 40/60/80/100	41
7. GARANTIE	41
8. AFMETINGEN	42
8.1 SANIGREASE T 24	42
8.2 SANIGREASE T 40/60/80/100	42

1. VEILIGHEID

Deze gebruikshandleiding bevat basisaanwijzingen, die bij opstelling, werking en onderhoud aan te houden zijn. Daarom is deze gebruiksaanwijzing zeker voor montage en inbedrijfstelling door de monteur alsook door het verantwoordelijke vakpersoneel/operator te lezen en moet die ten allen tijde beschikbaar zijn op de plaats van gebruik van de machine/toestel.

Niet enkel de onder dit hoofdpunt veiligheid opgelijste, algemene veiligheidsaanwijzingen moeten in acht genomen worden, maar ook de onder andere hoofdpunten ingevoegde, speciale veiligheidsaanwijzingen, zoals bv. voor privégebruik.

Bij niet inachtneming van de gebruikshandleiding – speciaal de veiligheidsaanwijzingen alsook bij zelf ombouwen van het toestel of bij de inbouw van niet-originele wisselstukken vervalt automatisch de garantieaanspraak. Voor hieruit resulterende schade neemt de fabrikant geen aansprakelijkheid op zich!

IDENTIFICATIE VAN DE WAARSCHUWINGEN

 GEVAAR	Gevaar Deze term definieert een hoog risico op gevaar dat tot overlijden of ernstig letsel kan leiden indien dit gevaar niet wordt vermeden.
 WAARSCHUWING	Waarschuwing Deze term definieert een gevaar dat een risico kan vormen voor het apparaat en de werking ervan indien er geen rekening mee wordt.
	Gevarenzone Dit symbool staat, in combinatie met een trefwoord, voor gevaren die kunnen leiden tot de dood of ernstig letsel.
	Materiële schade Dit symbool staat, in combinatie met een trefwoord, voor WAARSCHUWING, gevaarlijk voor het apparaat en de goede werking ervan.

2. TRANSPORT EN TUSSENOPSLAG

BELANGRIJK: LEES DIT DOCUMENT ZODRA U HET APPARAAT ONTVANGT!

2.1 ONTVANGST EN OPSLAG

- Kijk goed of de verpakking van het apparaat niet beschadigd is. In geval van een beschadiging dient u dit op het document van de vervoerder te vermelden.
- Zet het apparaat op een plek waar het beschermd is tegen schokken. Er mag geen regenwater in het apparaat lopen.
- De temperatuur binnen in het apparaat mag nooit boven de 30°C komen.

2.2 HANTEREN

Pomp het resterende water weg iedere keer voordat u het apparaat hanteert.

3. BESCHRIJVING

3.1 WERKING

SANIGREASE T is een vetafscheider die het afvalwater behandelt door vet en bezinkbare stoffen van afvalwater te scheiden bij mobiele spoelinstallaties (SANIGREASE T 24), restaurants en grootkeukens (SANIGREASE T 40/60/80/100).

WAARSCHUWING

Het legen dient volgens de instructies uitgevoerd worden!
Zie 6. Onderhoud p.40.

GEVAAR

Volg de instructies op om ongelukken te voorkomen!

3.2 AANVRAGEN EN BESTELLINGEN

Voor aanvragen en bestellingen richt u zich best tot uw vakhandelaar.

3.3 TECHNISCHE GEGEVENS

	T 24	T 40	T 60	T 80	T 100
Inlaat	DN 50	DN 32	DN 32	DN 50	DN 50
Uitlaat	DN 50	DN 32	DN 32	DN 50	DN 50
Afvoer	-	DN 25	DN 25	DN 25	DN 25
Volume slijkaafscheider (L)	8	-	-	-	-
Totaal volume (L)	24	39	53	67	82
Gewicht (kg)	4	26	29	36	40
Tank materiaal	Polyethyleen	Roestvrij staal	Roestvrij staal	Roestvrij staal	Roestvrij staal

3.4 TOEPASSING**SANIGREASE T 24**

Het systeem is ontworpen voor mobiele spoelinstallaties. Bijvoorbeeld:

- Mobiele eetkraampjes;
- Mobiele vaatwasmachines;
- Sporadische bereiding van voedsel.

Gebruik geschikt voor een commerciële vaatwasser met:

- een minimale spoeltijd van 90 seconden en een schakeltijd van 30 seconden ofwel een cyclus van 2 minuten;
- verbruik van 5 L spoelwater.

Naast een vaatwasser is het mogelijk een extra apparaat aan te sluiten voor de voorwas van de vaat (voor een kort programma).

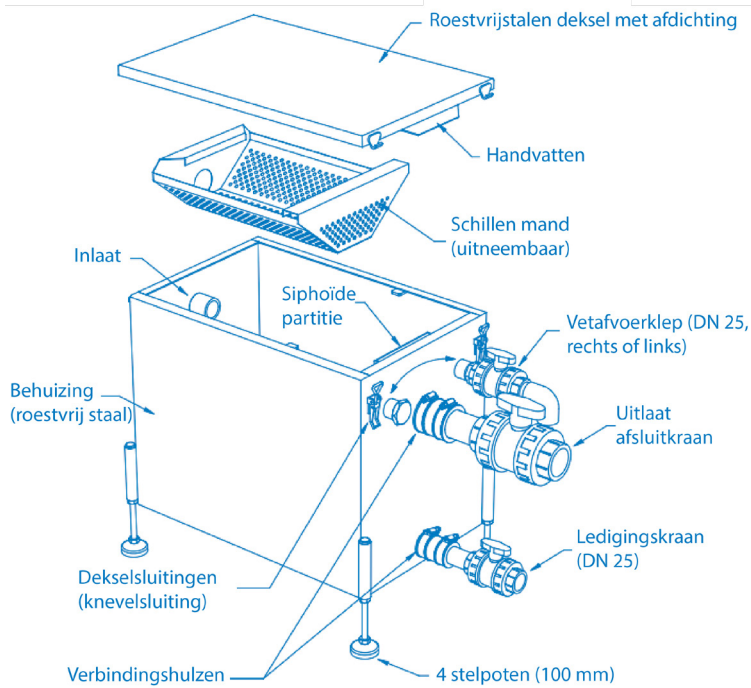
SANIGREASE T 40/60/80/100

SANIGREASE T 40/60/80/100 is speciaal ontworpen om het macro-afval (dankzij het "schillen"-mandje) en vetten van de voedselbereiding te scheiden. Perfect voor een afwasinstallatie in een restaurantkeuken, vermijdt schade aan water en afvoerleidingen.

BEPALING:

Producten	Aantal maaltijden per dienst	Aantal aangesloten gootstenen
SANIGREASE T 40	1 à 40	1
SANIGREASE T 60	41 à 60	1 à 2
SANIGREASE T 80	61 à 80	1 à 3
SANIGREASE T 100	81 à 100	1 à 3

3.5 MATERIAAL (SANIGREASE T 40/60/80/100)



4. INSTALLATIE

De vetafscheider moet tussen de afvoer van het afvalwater en het afvoerpunt op de riolering zitten.

4.1 SANIGREASE T 24

De in- en uitlaat moeten aangesloten worden zoals afgebeeld:



4.2 SANIGREASE T 40/60/80/100

Installeer het apparaat direct bij de afvoer van de afwasinstallatie(s) in de keuken:



5. INBEDRIJFSTELLING

5.1 EERSTE INBEDRIJFSTELLING

- Maak de hele installatie schoon voordat deze in gebruik genomen wordt:
 - Leeg indien nodig de inhoud.
 - Verwijder voorzichtig de grove en vaste delen die zich aan de binnenkant kunnen bevinden.
 - Maak de tank schoon.
 - Maak de in- en uitlaat schoon.
- Vul vervolgens de vetafscheider met koud water totdat het circuit leeg is.
- Controleer de waterdichtheid van het systeem en de leidingen en ga na of het systeem niet lekt of beschadigd is tijdens het transport of de installatie.

Voordat het systeem gevuld wordt met vettig afvalwater, moet tijdens de levering van het apparaat de nodige uitleg aan de exploitant gegeven worden.

5.2 INFORMATIE DIE AAN DE EXPLOITANT VERSCHAFT MOET WORDEN

- Informatie over de werking van een vetafscheider,
- informatie over de werking van het apparaat,
- demonstratie van de werking van het apparaat,
- informatie over mogelijke gevaren,
- verwijderen van de inhoud in de vetafscheider (praktische en theoretische demonstratie).

5.3 DE HANDLEIDING AAN DE EXPLOITANT OVERHANDIGEN.

5.4 KLAAR VOOR GEBRUIK MAKEN

Als alle uitleg en demonstraties gegeven zijn, de vetafscheider klaar voor gebruik maken, dat wil zeggen de installatie compleet vullen met koud water.

6. ONDERHOUD

WAARSCHUWING



Vetscheiders kunnen stinken.

► Het is essentieel de leiding ervoor en erachter te ventileren, in overeenstemming met EN1825-2

WAARSCHUWING



De lokale voorschriften voor het verwijderen van de inhoud opvolgen.

HET ONDERHOUD BESTAAT UIT HET LEGEN EN REINIGEN VAN DE VERSCHILLENDE ONDERDELEN.

6.1 SANIGREASE T 24

Dagelijkse reiniging

- Open het deksel.
- Verwijder het drijvende vet.
- Doe het vet in een geurloze container en voer het vet op gepaste wijze af.
- Plaats het deksel terug.

BELANGRIJK:

- **VERWIJDER HET VET MEERDERE KEREN PER DAG, AFHANKELIJK VAN HET GEBRUIK.**
- **DE VETAFSCHIEDER MOET VOLLEDIG GELEEGD EN GEREINIGD WORDEN AAN HET EINDE VAN HET GEBRUIK, MAAR MINSTENS EEN KEER PER WEEK.**

Wekelijks onderhoud

- Controleer de waterdichtheid.
- Open het deksel.
- Verwijder het drijvende vet.
- Doe het vet in een geurloze container en voer het vet op gepaste wijze af.
- De vetafscheider compleet legen.
- De wanden van de SANIGREASE T 24 volledig reinigen met warm water.
- De indicaties en markeringen op de hydraulische aansluitingen in een perfect leesbare staat houden.
- Plaats het deksel terug.

6.2 SANIGREASE T 40/60/80/100

Wekelijks onderhoud

- Open het deksel.
- Verwijder het drijvende vet.
- De "schillen"-mand reinigen.
- Plaats het deksel terug.

BELANGRIJK: DIT ONDERHOUD DAGELIJKS UITVOEREN ALS HET APPARAAT ZEER INTENSIEF GEBRUIKT WORDT EN VEEL AFVAL MOET VERWERKEN.

Maandelijks onderhoud

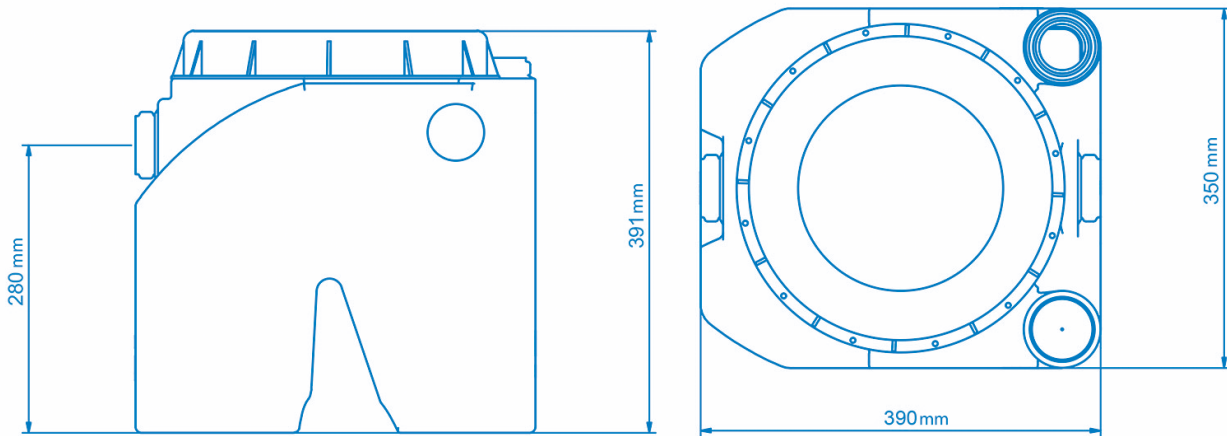
- Open het deksel.
- De afvoerlep op een leiding aansluiten.
- Verwijder het drijvende vet.
- Met behulp van de afvoerlep de inhoud van de SANIGREASE T in een afvoerput in de grond legen.
- De afvoerlep sluiten.
- De wanden van de SANIGREASE T volledig reinigen met warm water..
- De SANIGREASE T compleet vullen met water.
- Plaats het deksel terug.
- De slang van de afvoerlep verwijderen.

7. GARANTIE

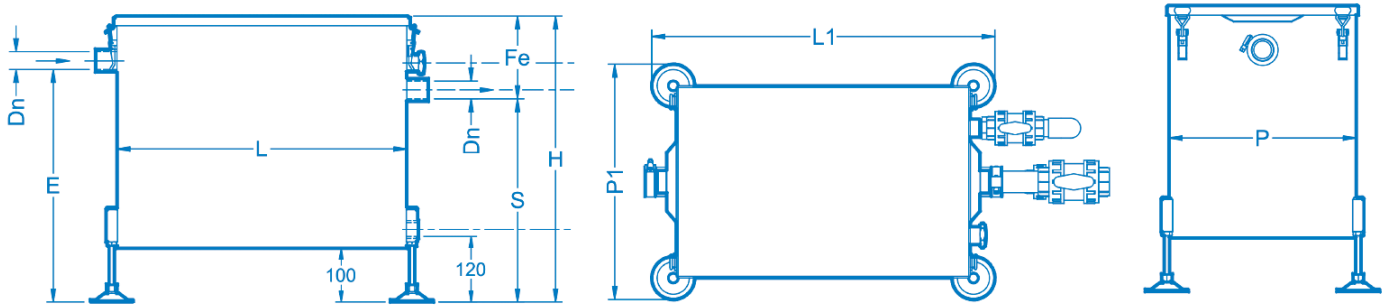
Op de SANIGREASE T wordt 2 jaar garantie gegeven op voorwaarde dat het correct geïnstalleerd en gebruikt wordt, zoals aangegeven in de gebruiksaanwijzing.

8. AFMETINGEN

8.1 SANIGREASE T 24



8.2 SANIGREASE T 40/60/80/100



Producten	L (mm)	L1 (mm)	P (mm)	P1 (mm)	H (mm)	E (mm)	S (mm)	Fe (mm)	Dn
SANIGREASE T 40	480	550	350	420	484	385	330	154	32
SANIGREASE T 60	540	610	350	420	534	435	380	154	32
SANIGREASE T 80	640	710	350	420	574	453	400	174	50
SANIGREASE T 100	730	800	350	420	594	473	420	174	50

RESUMO

1. SEGURANÇA	44
2. TRANSPORTE E ARMAZENAMENTO TEMPORÁRIO	44
2.1 Recepção e armazenagem	44
2.2 Manutenções.....	44
3. DESCRIÇÃO	44
3.1 Princípio de funcionamento.....	44
3.2 Pedidos e encomendas.....	45
3.3 Dados técnicos.....	45
3.4 Campo de aplicação	45
3.5 Equipamentos (SANIGREASE T 40/60/80/100).....	46
4. INSTALAÇÃO	46
4.1 SANIGREASE T 24	46
4.2 SANIGREASE T 40/60/80/100	46
5. COLOCAÇÃO EM FUNCIONAMENTO	47
5.1 Primeiro colocação em funcionamento	47
5.2 Informações a serem fornecidas ao operador	47
5.3 Entrega do manual de instruções ao operador.....	47
5.4 Recolocação em estado operacional	47
6. MANUTENÇÃO	47
6.1 SANIGREASE T 24	47
6.2 SANIGREASE T 40/60/80/100	48
7. GARANTIA	48
8. DIMENSÕES	48
8.1 SANIGREASE T 24	48
8.2 SANIGREASE T 40/60/80/100	49





1. SEGURANÇA

Este manual de instruções contém informações básicas que devem ser observadas durante a instalação, operação e manutenção. Por este motivo, este manual de instruções deve ser lido pelo instalador e pelo pessoal técnico/operador responsável antes da instalação e colocação em funcionamento e deve estar sempre disponível no local de instalação da máquina/sistema.

Não são apenas as instruções gerais de segurança listadas neste ponto principal "Segurança" devem ser observadas, mas também as instruções especiais de segurança inseridas em outros pontos principais, por exemplo, para uso privado.

A inobservância do manual de instruções - em particular das instruções de segurança -, assim como a modificação não autorizada do aparelho ou a instalação de peças sobressalentes não originais anula automaticamente a garantia. O fabricante não se responsabiliza por quaisquer danos daí resultantes!

IDENTIFICAÇÃO DOS AVISOS

 PERIGO	Perigo Este termo define um perigo com riscos elevados que podem conduzir à morte ou a ferimentos graves, caso não seja evitado.
 AVISO	Aviso Este termo define um perigo com riscos para a máquina e o seu funcionamento, caso não seja levado em consideração.
	Zona de perigo Este símbolo caracteriza, em combinação com uma palavra-chave, perigos que podem conduzir à morte ou a ferimentos.
	Danos materiais Este símbolo caracteriza, em combinação com a palavra-chave AVISO, perigos para a máquina.

2. TRANSPORTE E ARMAZENAMENTO TEMPORÁRIO

IMPORTANTE : LER ATENTAMENTE ANTES DE MANUSEAR O EQUIPAMENTO!

2.1 RECEPÇÃO E ARMAZENAGEM

- Verifique visualmente que o invólucro do dispositivo não sofreu nenhum dano. Em caso de defeito, certifique-se de que anota as reservas na nota de entrega da transportadora.
- Guarde o aparelho protegido de impactos. Proteger o aparelho da água da chuva.
- A temperatura no aparelho nunca deve exceder os 30°C.

2.2 MANUTENÇÕES

Antes de cada manutenção, bombeie a água residual.

3. DESCRIÇÃO

3.1 PRINCÍPIO DE FUNCIONAMENTO

SANIGREASE T é um tanque de gorduras que trata as águas residuais, separando as gorduras e as matérias decantáveis de instalações móveis de lavagem (SANIGREASE T 24) ou restaurantes e cozinhas coletivas (SANIGREASE T 40/60/80/100).

**AVISO**

Faça o procedimento de drenagem de acordo com as instruções!
Ver 6. Manutenção p.47

**PERIGO**

Siga as diretrizes de prevenção de acidentes!

3.2 PEDIDOS E ENCOMENDAS

Por favor, encaminhe os seus pedidos e as suas encomendas para o seu revendedor especializado.

3.3 DADOS TÉCNICOS

	T 24	T 40	T 60	T 80	T 100
Entrada	DN 50	DN 32	DN 32	DN 50	DN 50
Evacuação	DN 50	DN 32	DN 32	DN 50	DN 50
Escoamento	-	DN 25	DN 25	DN 25	DN 25
Volume do separador de lamas (L)	8	-	-	-	-
Volume total (L)	24	39	53	67	82
Peso (kg)	4	26	29	36	40
Material do tanque	Polietileno	Aço inoxidável	Aço inoxidável	Aço inoxidável	Aço inoxidável

3.4 CAMPO DE APLICAÇÃO**SANIGREASE T 24**

Equipamento concebido para dispositivos móveis de lavagem. Exemplos:

- Carrinhos móveis alimentares;
- Máquina de lavar louça móvel;
- Preparação ocasional de alimentos.

Indicado para uma máquina de lavar louça comercial com:

- um tempo de enxaguamento mínimo de 1,5 minutos e um tempo de comutação de ½ min ou um ciclo de 2 minutos;
- um consumo de água de enxaguamento de 5 L.

Além da máquina de lavar louça, é possível ligar um aparelho adicional para a pré-lavagem da louça (para um funcionamento de curta duração).

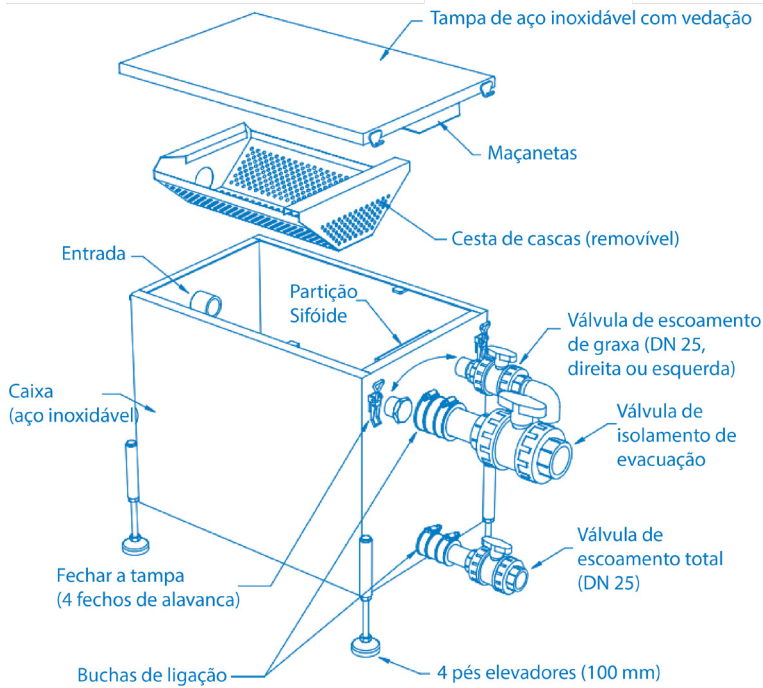
SANIGREASE T 40/60/80/100

Aparelho especificamente concebido para reter os macro-resíduos (graças à cesta de "cascas") e gorduras da preparação de pratos. Perfeito para as lavagens da louça do restaurante, salvaguarda as águas e a canalização.

DETERMINAÇÃO :

Produtos	Número de refeições por serviço	Número de pias conectadas
SANIGREASE T 40	1 à 40	1
SANIGREASE T 60	41 à 60	1 à 2
SANIGREASE T 80	61 à 80	1 à 3
SANIGREASE T 100	81 à 100	1 à 3

3.5 EQUIPAMENTOS (SANIGREASE T 40/60/80/100)



4. INSTALAÇÃO

O separador de gorduras deve estar localizado entre a evacuação de águas residuais e o ponto de escoamento para a rede de saneamento coletivo.

4.1 SANIGREASE T 24

A entrada e a evacuação devem ser conectadas tal como indicado na imagem:



4.2 SANIGREASE T 40/60/80/100

Instale o aparelho diretamente na saída da(s) banca(s) de lavagem de cozinha.



5. COLOCAÇÃO EM FUNCIONAMENTO

5.1 PRIMEIRO COLOCAÇÃO EM FUNCIONAMENTO

- Antes da colocação em serviço, limpe totalmente a instalação:
 - Esvazie o conteúdo, se necessário.
 - Remova os materiais de gordura e sólidos que possam encontrar-se no interior com cuidado.
 - Limpe o tanque.
 - Limpe as entrada e evacuação.
- Em seguida, encha o separador de gorduras com água fria até que o circuito seja escoado.
- Verifique a estanqueidade do sistema e da tubagem, bem como a ausência de fugas e de danos causados pelo transporte e instalação.

Antes de encher o sistema com águas residuais gordurentas, forneça as explicações necessárias ao operador ao mesmo tempo que a entrega do aparelho.

5.2 INFORMAÇÕES A SEREM FORNECIDAS AO OPERADOR

- Informações sobre o funcionamento de uma instalação de separação,
- informações sobre o funcionamento do aparelho,
- demonstração prática do funcionamento,
- informações sobre as possíveis fontes de perigo,
- eliminação do conteúdo do separador (demonstração prática ou teórica).

5.3 ENTREGA DO MANUAL DE INSTRUÇÕES AO OPERADOR

5.4 RECOLOCAÇÃO EM ESTADO OPERACIONAL

Uma vez que as explicações/demonstrações estão concluídas, volte a colocar o separador de gorduras em estado operacional, ou seja, encher completamente a instalação com água fria.

6. MANUTENÇÃO

AVISO



Os separadores de gorduras são suscetíveis de gerar maus odores.

▷ É indispensável ventilar a canalização a montante e a jusante, de acordo com EN1825-2.

AVISO



Respeite os regulamentos locais para a remoção do conteúdo.

A MANUTENÇÃO CONSISTE EM DRENAR E LIMPAR OS VÁRIOS COMPARTIMENTOS.

6.1 SANIGREASE T 24

Limpeza diária

- Remover a tampa.
- Retirar a gordura acumulada à superfície.
- Recolha a gordura para um recipiente inodoro e elimine-a adequadamente.
- Recolocar a tampa.

IMPORTANTE:

- **PROCEDA À ELIMINAÇÃO DA GORDURA VÁRIAS VEZES AO DIA, DEPENDENDO DO USO.**
- **A BANDEJA DE GORDURAS DEVE SER COMPLETAMENTE ESVAZIADA E LIMPA NO FINAL DA UTILIZAÇÃO, MAS IGUALMENTE, PELO MENOS, UMA VEZ POR SEMANA.**

Manutenção semanal

- Verifique a estanqueidade.
- Remover a tampa.
- Retirar a gordura acumulada à superfície e elimine-a adequadamente.
- Esvaziar completamente o tanque de gorduras.
- Limpe bem as paredes do SANIGREASE T 24 com água quente.
- Mantenha as designações e inscrições de ligações hidráulicas num estado perfeitamente legível.
- Recolocar a tampa.

6.2 SANIGREASE T 40/60/80/100

Limpeza semanal

- Remover a tampa.
- Retirar a gordura acumulada à superfície.
- Limpar a cesta de “cascas”.
- Recolocar a tampa.

IMPORTANTE: REALIZAR ESTA MANUTENÇÃO DIARIAMENTE CASO A CARGA POLUENTE ENVIADA NO APARELHO SEJA SIGNIFICATIVA.

Manutenção mensal

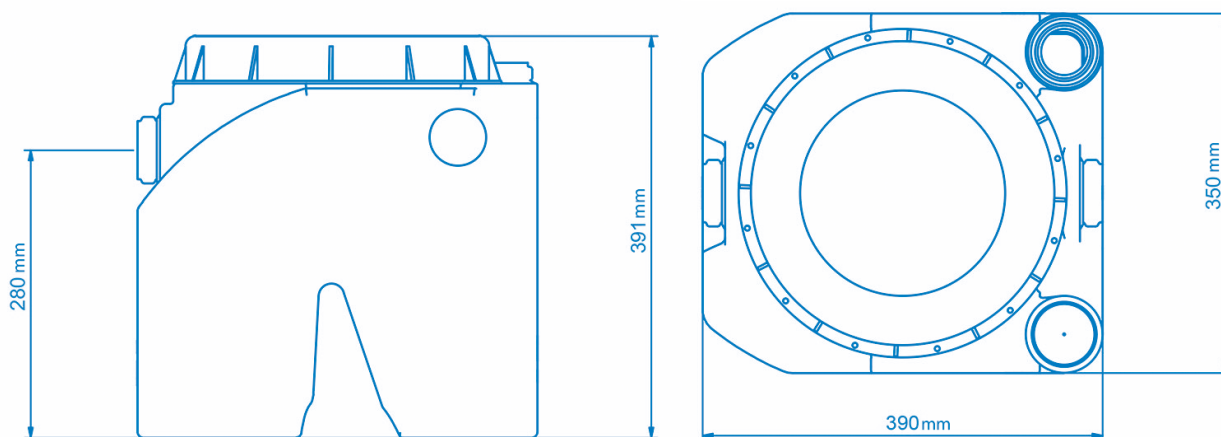
- Remover a tampa.
- Conectar a válvula de drenagem a um tubo.
- Retirar a gordura acumulada à superfície.
- Esvaziar o conteúdo do SANIGREASE T no sifão de chão, usando a válvula de escoamento.
- Fechar a válvula de escoamento.
- Limpe bem as paredes do SANIGREASE T com água quente.
- Colocar o SANIGREASE T em água até transbordar.
- Recolocar a tampa.
- Remover a mangueira da válvula de escoamento.

7. GARANTIA

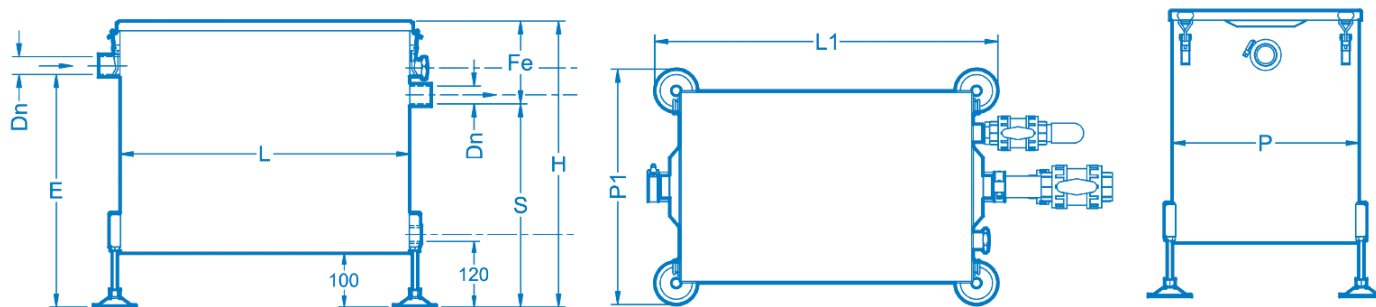
O SANIGREASE T tem uma garantia de 2 anos para as peças e mão-de-obra sob reserva de uma instalação e utilização correctas do aparelho.

8. DIMENSÕES

8.1 SANIGREASE T 24



8.2 SANIGREASE T 40/60/80/100



Produto	L (mm)	L1 (mm)	P (mm)	P1 (mm)	H (mm)	E (mm)	S (mm)	Fe (mm)	Dn
SANIGREASE T 40	480	550	350	420	484	385	330	154	32
SANIGREASE T 60	540	610	350	420	534	435	380	154	32
SANIGREASE T 80	640	710	350	420	574	453	400	174	50
SANIGREASE T 100	730	800	350	420	594	473	420	174	50

Service information : www.sfa.biz

SERVICE HELPLINES

France

Tel. 01 44 82 25 55
Fax. 03 44 94 46 19

United Kingdom

Tel. 08457 650011
(Call from a land line)
Fax. 020 8842 1671

Ireland

Tel. 1850 23 24 25
(LOW CALL)
Fax. + 353 46 97 33 093

Australia

Tel. +1300 554 779
Fax. +61.2.9882.6950

Deutschland

Tel. 0800 82 27 82 0
Fax. (060 74) 30928-90

Italia

Tel. 0382 6181
Fax. +39 0382 618200

España

Tel. +34 93 544 60 76
Fax. +34 93 462 18 96

Portugal

Tel. +35 21 911 27 85
sfa@sfa.pt

Suisse Schweiz Svizzera

Tel. +41 (0)32 631 04 74
Fax. +41 (0)32 631 04 75

Benelux

Tel. +31 475 487100
Fax. +31 475 486515

Sverige

Tel. +08-404 15 30

Norge

Tel. +08-404 15 30

Polska

Tel. (+4822) 732 00 33
Fax. (+4822) 751 35 16

РОССИЯ

Tel. (495) 258 29 51
Fax. (495) 258 29 51

Česká Republika

Tel. +420 266 712 855
Fax. +420 266 712 856

România

Tel. +40 724 364 543
service@saniflo.ro

Türkiye

Tel. +90 212 275 30 88

Brazil

Tel. (11) 3052-2292

中国

Tel. +86(0)21 6218 8969
Fax. +86(0)21 6218 8970

South Africa

Tel. +27 (0) 21 286 00 28