

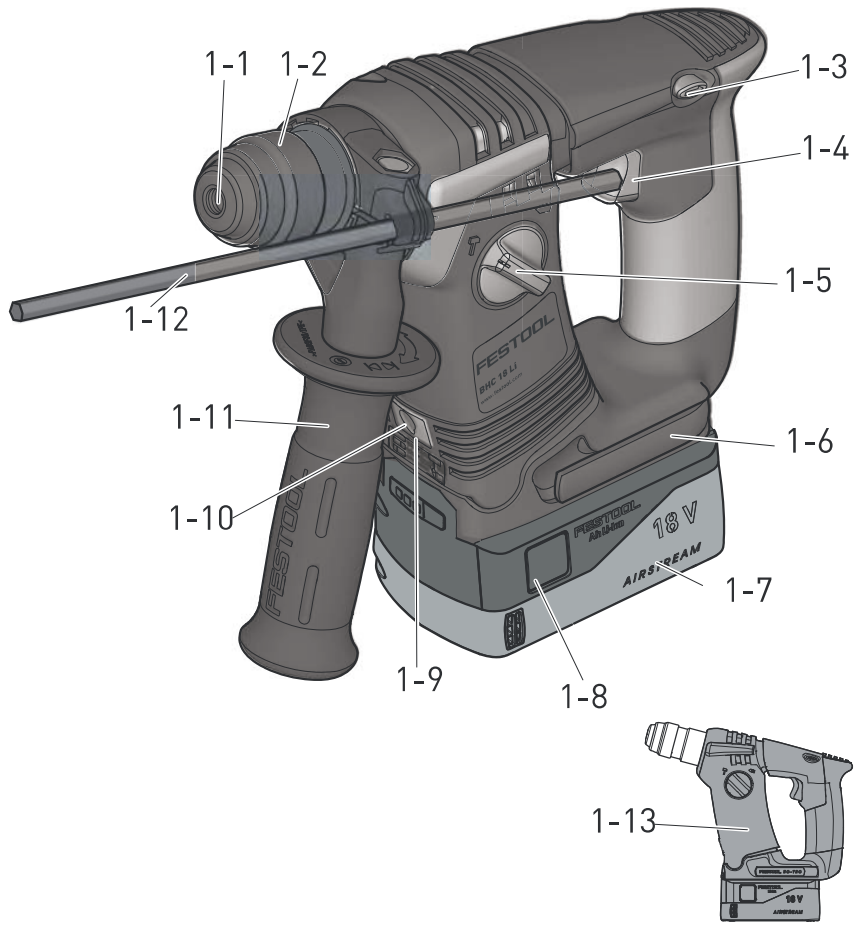
de	Originalbetriebsanleitung - Akku-Bohrhammer	7
en	Original Instructions - Cordless rotary hammer	12
fr	Notice d'utilisation d'origine - Perforateur sans fil	17
es	Manual de instrucciones original - Martillo perforador de batería	22
it	Istruzioni per l'uso originali - Martello perforatore a batteria	27
nl	Originele gebruiksaanwijzing - Accu-boorhamer	32
sv	Originalbruksanvisning - Batteridrivnen borrhammare	37
fi	Alkuperäiset käyttöohjeet - Akkuperavasara	41
da	Original brugsanvisning - Akku-borehammer	46
nb	Originalbruksanvisning - Batteridrevet borhammer	51
pt	Manual de instruções original - Martelo de perfuração de acumulador	55
ru	Оригинальное руководство по эксплуатации - Аккумуляторный перфоратор	60
cs	Originální návod k použití - Akumulátorové vrtací kladivo	66
pl	Oryginalna instrukcja eksploatacji - Młotowiertarka akumulatorowa	71

## BHC 18

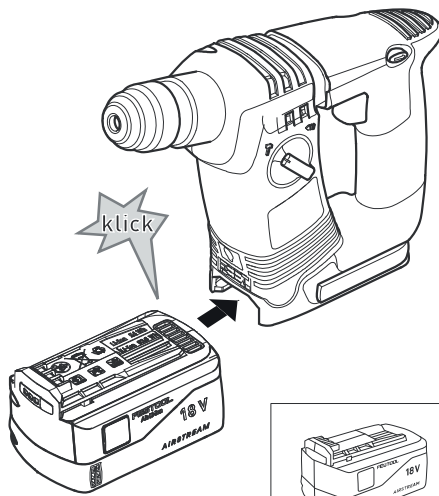




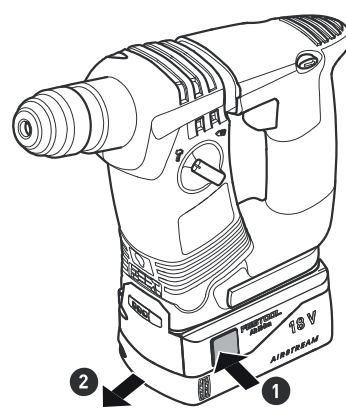
1



2 A

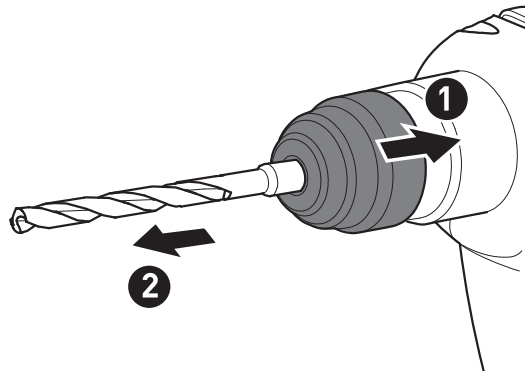
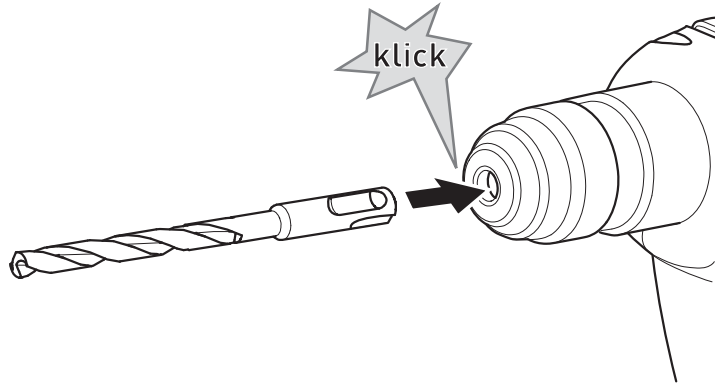


2 B

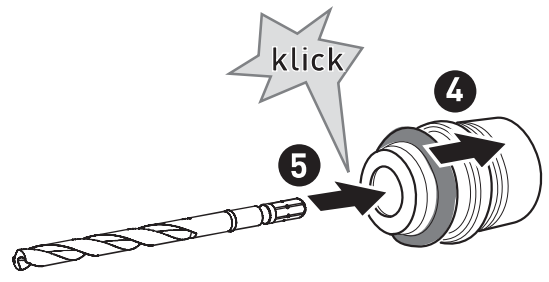
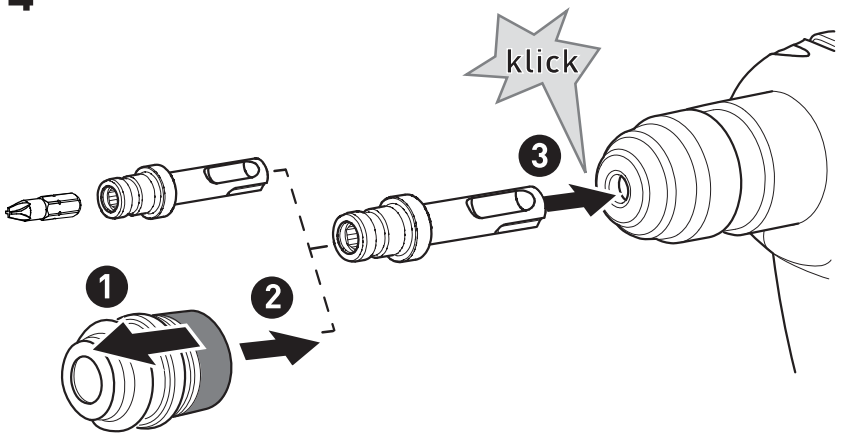


→ BP/C 18

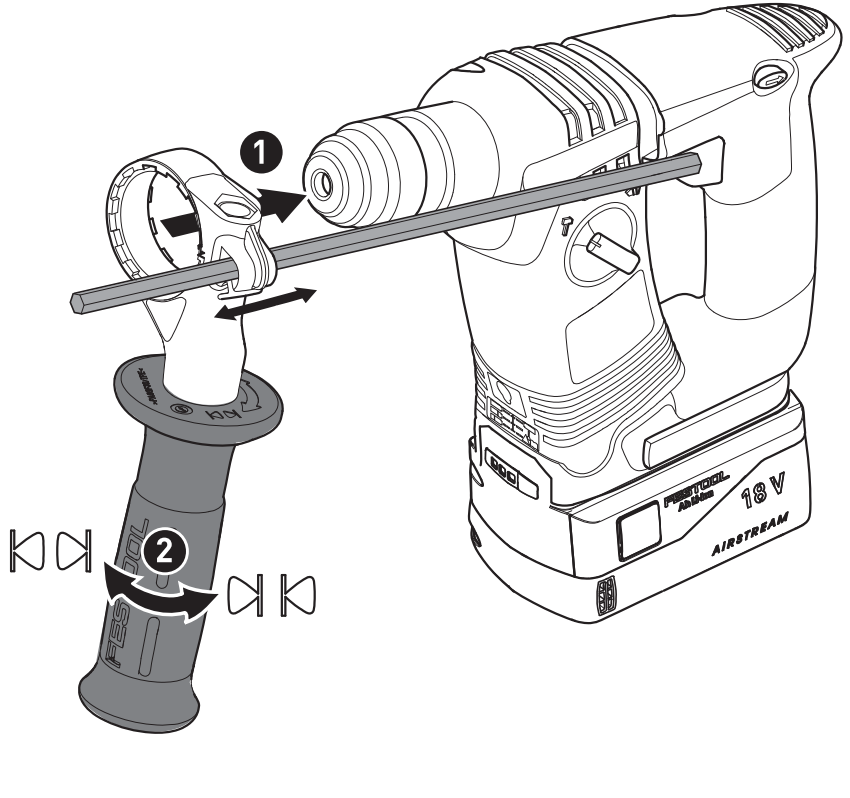
3



4



5



<b>Akku-Bohrhammer</b>	<b>Seriennummer <sup>1)</sup></b>
<b>Cordless rotary hammer</b>	<b>Serial number <sup>1)</sup></b>
<b>Perforateur sans fil</b>	<b>N° de série <sup>1)</sup></b>
	<b>(T-Nr.)</b>
BHC 18	499818

**de EG-Konformitätserklärung.** Wir erklären in alleiniger Verantwortung, dass dieses Produkt allen einschlägigen Bestimmungen der folgenden Richtlinien einschließlich ihrer Änderungen entspricht und mit den folgenden Normen übereinstimmt:

**en EC-Declaration of Conformity.** We declare under our sole responsibility that this product is in conformity with all relevant provisions of the following directives including their amendments and complies with the following standards:

**fr CE-Déclaration de conformité communautaire.** Nous déclarons sous notre propre responsabilité que ce produit est conforme aux normes ou documents de normalisation suivants:

**es CE-Declaración de conformidad.** Declaramos bajo nuestra exclusiva responsabilidad que este producto corresponde a las siguientes normas o documentos normalizados:

**it CE-Dichiarazione di conformità.** Dichiariamo sotto la nostra esclusiva responsabilità che il presente prodotto è conforme alle norme e ai documenti normativi seguenti:

**nl EG-conformiteitsverklaring.** Wij verklaren op eigen verantwoordelijkheid dat dit produkt voldoet aan de volgende normen of normatieve documenten:

**sv EG-konformitetsförklaring.** Vi förklarar i eget ansvar, att denna produkt stämmer överens med följande normer och normativa dokument:

**fi EY-standardinmukaisuusvakuutus.** Vakuutamme yksinvastuullisina, etta tuote on seuraavien standardien ja normatiivisten ohjeiden mukainen:

**da EF-konformitetserklæring** Vi erklærer at have alene ansvaret for, at dette produkt er i overensstemmelse med de følgende normer eller normative dokumenter:

**nb CE-Konformitetserklæring** Vi erklærer på eget ansvar at dette produktet er i overensstemmelse med følgende normer eller normative dokumenter:

**pt CE-Declaração de conformidade:** Declaramos, sob a nossa exclusiva responsabilidade, que este produto corresponde às normas ou aos documentos normativos citados a seguir:

**ru Декларация соответствия ЕС:** Мы заявляем с исключительной ответственностью, что данный продукт соответствует следующим нормам или нормативным документам:

**cs ES prohlášení o shodě:** Prohlašujeme s veškerou odpovědností, že tento výrobek je ve shodě s následujícími normami nebo normativními dokumenty:

**pl Deklaracja o zgodności z normami UE:** Niniejszym oświadczamy na własną odpowiedzialność, że produkt ten spełnia następujące normy lub dokumenty normatywne:

2006/42/EG, 2014/30/EU<sup>2)</sup>, 2014/53/EU<sup>3)</sup>, 2011/65/EU

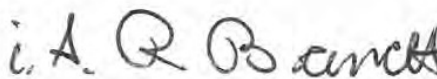
EN 60745-1:2009 + A11:2010, EN 60745-2-6:2010, EN 55014-1:2017<sup>2)</sup>, EN 55014-2:2015<sup>2)</sup>, EN 300 328:2016 V2.1.1<sup>3)</sup>, EN 301 489-1:2017 V2.1.1<sup>3)</sup>, EN 301 489-17:2017 V3.1.1<sup>3)</sup>, EN 50581:2012

**CE Festool GmbH**  
Wertstr. 20, D-73240 Wendlingen  
GERMANY

Wendlingen, 2019-01-10

ppa. 

Markus Stark  
Head of Product Development



Ralf Brandt  
Head of Product Conformity

<sup>1)</sup> im definierten Seriennummer-Bereich [S-Nr.] von/in the specified serial number range [S-Nr.] from/dans la plage de numéro de série [S-Nr.] de 40000000 - 49999999

<sup>2)</sup> gilt in Kombination mit Akku/valid in combination with battery pack/valable en combinaison avec batterie BP 18 Li 5,2 AS, BP 18 Li 6,2 AS, BP 18 Li 3,1 C

<sup>3)</sup> gilt in Kombination mit Bluetooth® Akku/valid in combination with Bluetooth® battery pack/valable en combinaison avec Bluetooth® batterie BP 18 Li 5,2 ASI, BP 18 Li 6,2 ASI, BP 18 Li 3,1 CI

Die Wortmarke Bluetooth® und die Logos sind eingetragene Marken von Bluetooth SIG, Inc. und werden von der TTS Tooltechnic Systems AG & Co. KG und somit von Festool unter Lizenz verwendet./ The Bluetooth® word mark and the logos are registered trademarks of Bluetooth SIG, Inc.; they are used by TTS Tooltechnic Systems AG & Co. KG, and therefore by Festool, under licence./ La marque verbale Bluetooth® et les logos sont des marques déposées de Bluetooth SIG, Inc. et sont utilisés sous licence par TTS Tooltechnic Systems AG & Co. KG et donc par Festool

## Inhaltsverzeichnis


1	Symbole.....	7
2	Sicherheitshinweise.....	7
3	Bestimmungsgemäße Verwendung.....	8
4	Technische Daten.....	8
5	Geräteelemente.....	8
6	Inbetriebnahme.....	9
7	Einstellungen.....	9
8	Werkzeugaufnahme, Vorsatzgeräte.....	9
9	Arbeiten mit der Maschine.....	10
10	Wartung und Pflege.....	10
11	Umwelt.....	11
12	Allgemeine Hinweise.....	11

## 1 Symbole

-  Warnung vor allgemeiner Gefahr
-  Warnung vor Stromschlag
-  Betriebsanleitung, Sicherheitshinweise lesen!
-  Gehörschutz tragen!
-  Schutzhandschuhe tragen!
-  Atemschutz tragen!
-  Schutzbrille tragen!
-  Nicht in den Hausmüll geben.
-  Akkupack einsetzen
-  Akkupack lösen
-  Hammerbohren
-  Schrauben/Bohren
-  Tipp, Hinweis
-  Handlungsanweisung

## 2 Sicherheitshinweise

### 2.1 Allgemeine Sicherheitshinweise

 **WARNUNG! Lesen Sie alle Sicherheitshinweise und Anweisungen.** Versäumnisse bei der Einhaltung der Sicherheitshinweise und Anweisungen können elektrischen Schlag, Brand und/oder schwere Verletzungen verursachen.

**Bewahren Sie alle Sicherheitshinweise und Anweisungen für die Zukunft auf.**

Der in den Sicherheitshinweisen verwendete Begriff „Elektrowerkzeug“ bezieht sich auf netzbetriebene Elektrowerkzeuge (mit Netzleitung) und auf akkubetriebene Elektrowerkzeuge (ohne Netzleitung).

### 2.2 Maschinenspezifische Sicherheitshinweise

- **Tragen Sie Gehörschutz.** Die Einwirkung von Lärm kann Hörverlust bewirken.
- **Benutzen Sie die mit dem Gerät gelieferten Zusatzhandgriffe.** Der Verlust der Kontrolle kann zu Verletzungen führen.
- **Halten Sie das Gerät an den isolierten Griffflächen, wenn Sie Arbeiten ausführen, bei denen das Einsatzwerkzeug verborgene Stromleitungen treffen kann.** Der Kontakt mit einer spannungsführenden Leitung kann auch metallene Geräteteile unter Spannung setzen und zu einem elektrischen Schlag führen.
- **Verwenden Sie geeignete Suchgeräte, um verborgene Versorgungsleitungen aufzuspüren, oder ziehen Sie die örtliche Versorgungsgesellschaft hinzu.** Der Kontakt des Einsatzwerkzeuges mit einer spannungsführenden Leitung kann zu Feuer und einem elektrischem Schlag führen. Beschädigung einer Gasleitung kann zur Explosion führen. Eindringen in eine Wasserleitung verursacht Sachbeschädigung.
- **Beim Arbeiten können schädliche/giftige Stäube entstehen (z.B. bleihaltiger Anstrich, einige Holzarten oder Metalle).** Das Berühren oder Einatmen dieser Stäube kann für die Bedienperson oder in der Nähe befindliche Personen eine Gefährdung darstellen. Beachten Sie die in Ihrem Land gültigen Sicherheitsvorschriften.

 Tragen Sie zum Schutz Ihrer Gesundheit eine P2-Atemschutzmaske.



**Tragen Sie geeignete persönliche Schutzausrüstungen:** Gehörschutz, Schutzbrille, Staubmaske bei stauberzeugenden Arbeiten, Schutzhandschuhe beim Bearbeiten rauer Materialien und beim Werkzeugwechsel.

**⚠ VORSICHT! Elektrowerkzeug kann blockieren und plötzlichen Rückschlag verursachen!** Sofort ausschalten!

- Ein im Material festsitzendes Werkzeug kann durch Ändern der Drehrichtung einfach wieder herausgezogen werden.
- **Verwenden Sie das Elektrowerkzeug nicht im Regen oder in feuchter Umgebung.** Feuchtigkeit im Elektrowerkzeug kann zu Kurzschluss und Brand führen.
- Ein-/Ausschalter nicht dauerhaft arretieren!
- **Keine Netzteile oder Fremd-Akkupacks zum Betreiben des Akku-Elektrowerkzeugs verwenden. Keine Fremd-Ladegeräte zum Laden der Akkupacks verwenden.** Die Verwendung von nicht vom Hersteller vorgesehenem Zubehör kann zu einem elektrischen Schlag und/oder schweren Unfällen führen.

### 2.3 Emissionswerte

Die nach EN 60745 ermittelten Werte betragen typischerweise:

Hammerbohren in Beton

Schalldruckpegel  $L_{PA} = 90 \text{ dB(A)}$

Schalleistungspegel  $L_{WA} = 101 \text{ dB(A)}$

Unsicherheit  $K = 3 \text{ dB}$



#### VORSICHT

**Beim Arbeiten eintretender Schall  
Schädigung des Gehörs**

► Gehörschutz benutzen.

Schwingungsemissionswert  $a_h$  (Vektorsumme dreier Richtungen) und Unsicherheit K ermittelt entsprechend EN 60745:

Hammerbohren in Beton  $a_h = 14,2 \text{ m/s}^2$

$K = 1,5 \text{ m/s}^2$

Die angegebenen Emissionswerte (Vibration, Geräusch)

- dienen dem Maschinenvergleich,

- eignen sich auch für eine vorläufige Einschätzung der Vibrations- und Geräuschbelastung beim Einsatz,
- repräsentieren die hauptsächlichen Anwendungen des Elektrowerkzeugs.

Erhöhung möglich bei anderen Anwendungen, mit anderen Einsatzwerkzeugen oder wenn ungenügend gewartet. Leerlauf- und Stillstandszeiten der Maschine beachten!

### 3 Bestimmungsgemäße Verwendung

Akku-Bohrhammer geeignet

- zum Hammerbohren in Beton, Ziegel und Gestein,
- zum Bohren ohne Schlag in Holz, Metall, Keramik und Kunststoff,
- zum Ein- und Festschrauben von Schrauben.
- für die Verwendung mit den Festool Akkupacks der Baureihe BP gleicher Spannungsklasse.



Bei nicht bestimmungsgemäßem Gebrauch haftet der Benutzer.

### 4 Technische Daten

Akku-Bohrhammer	BHC 18
Motorspannung	18 V
Leerlaufdrehzahl	0 - 1100 min <sup>-1</sup>
Schlagenergie	1,8 J
Spannhals	43 mm
Werkzeugaufnahme	SDS-plus
Bohrdurchmesser max.:	
Stahl	10 mm
Holz	25 mm
Hammerbohren in Beton	18 mm
Gewicht mit Zusatzhandgriff ohne Akkupack	1,9 kg

### 5 Geräteelemente

- [1-1]** Werkzeugaufnahme
- [1-2]** Entriegelungshülse
- [1-3]** Schalter für Rechts-/Links-Lauf
- [1-4]** Ein-/Ausschalter



- [1-5] Umschalter Bohren/Hammerbohren
- [1-6] Gürtelclip
- [1-7] Akkupack
- [1-8] Taste zum Lösen des Akkupacks
- [1-9] Kapazitätsanzeige
- [1-10] LED-Lampe
- [1-11] Zusatzhandgriff
- [1-12] Tiefenanschlag
- [1-13] Isolierte Griffflächen (grau schattierter Bereich)

Abgebildetes oder beschriebenes Zubehör gehört teilweise nicht in den Lieferumfang.

Die angegebenen Abbildungen befinden sich am Anfang der Betriebsanleitung.

## 6 Inbetriebnahme



### WARNUNG

**Unzulässige Spannung oder Frequenz!  
Unfallgefahr**

- ▶ Angaben auf Typenschild beachten.
- ▶ Länderbesonderheiten beachten.

### 6.1 Akkupack wechseln

**Akkupack einsetzen [2 A]**

**Akkupack abnehmen [2 B]**

### 6.2 Beleuchtung und Akku-Kapazitätsanzeige

Die LED der Lampe [1-10] dient als Beleuchtung und als Akku-Kapazitätsanzeige [1-9].

Sie zeigt automatisch bei Betätigung des Ein-/Ausschalters [1-4] den Ladezustand des Akkupacks an (nicht mit NiCd- und NiMH-Akkupacks).

**LED grün – Dauerlicht:** Ladezustand > 60 %

**LED grün – langsames blinken:** Ladezustand 30 % – 60 %

**LED grün – schnelles blinken:** Ladezustand 0 % – 30 %

**LED gelb – Dauerlicht:** Akku ist leer



**LED rot – Dauerlicht:** Akku-, Elektronik- oder Motortemperatur ist außerhalb der zulässigen Grenzwerte.



**LED rot – blinken:** Allgemeine Fehleranzeige, z. B. keine vollständige Kontaktierung, Kurzschluss, Akkupack defekt, usw.

- Wenn der Akkupack leer ist, bei Stromausfall oder wenn der Netzstecker gezogen wird, den Ein-/Ausschalter sofort in die Aus-Position bringen. Dies verhindert einen unkontrollierten Wiederanlauf.
- Weitere Infos zu Ladegerät und Akkupack mit Kapazitätsanzeige finden Sie in den Betriebsanleitungen von Ladegerät und Akkupack.

## 7 Einstellungen

### 7.1 Drehrichtung ändern [1-3]

- Schalter nach links = Rechtslauf
- Schalter nach rechts = Linkslauf

### 7.2 Betriebsart einstellen



#### Hammerbohren

Umschalter [1-5] auf Hammersymbol.



#### Schrauben/Bohren

Umschalter [1-5] auf Bohrsymbol.

## 8 Werkzeugaufnahme, Vorsatzgeräte



### WARNUNG

#### Verletzungsgefahr

- ▶ Vor allen Arbeiten am Elektrowerkzeug den Akkupack vom Elektrowerkzeug abnehmen.

### 8.1 Werkzeug wechseln [3]

- Bohrwerkzeuge werden mit dem System SDS-plus ohne Verwendung von Werkzeugschlüsseln gespannt.



## VORSICHT

### Heißes und scharfes Werkzeug Verletzungsgefahr

- ▶ Keine stumpfen und defekten Einsatzwerkzeuge verwenden!
- ▶ Schutzhandschuhe tragen.

### Werkzeug einsetzen

- ▶ Werkzeugschaft reinigen und mit Mehrzweckfett bestreichen.
- ▶ Entriegelungshülse **[1-2]** nicht zurückziehen, sondern Werkzeug drehend in Werkzeugaufnahme **[1-1]** einführen bis es einrastet.
- ▶ Werkzeug auf festen Sitz prüfen.

### Werkzeug entnehmen

- ▶ Entriegelungshülse **[1-2]** nach hinten schieben und Werkzeug herausziehen.

## 8.2 CENTROTEC Werkzeugfutter [4]

Schneller Wechsel von Werkzeugen mit CENTROTEC-Schaft



CENTROTEC-Werkzeuge nur in CENTROTEC-Werkzeugfutter einspannen.

- ▶ Umschalter **[1-5]** vor Arbeiten mit CENTROTEC-Werkzeugfutter auf Bohrsymbol stellen.

## 8.3 Zusatzhandgriff [1-11]



Immer Zusatzhandgriff **[1-11]** verwenden um eine sichere und ermüdungsarme Arbeitshaltung zu gewährleisten.

### Zusatzhandgriff montieren [7]

- ▶ Zusatzhandgriff **[1-11]** am Hals des Getriebegehäuses aufsetzen.
- ▶ Griffstück des Zusatzhandgriffs **[1-11]** gegen Uhrzeigersinn drehen bis dieser fest sitzt.

## 8.4 Tiefenanschlag [1-12]

- ⓘ Mit dem Tiefenanschlag **[1-12]** kann die Bohrtiefe eingestellt werden.

### Tiefenanschlag [1-12] montieren

- ▶ Griffstück des Zusatzhandgriffs **[1-11]** durch Drehen im Uhrzeigersinn aufdrehen.
- ▶ Tiefenanschlag **[1-12]** in Zusatzhandgriff **[1-11]** einsetzen.
- ▶ Tiefenanschlag **[1-12]** so weit herausziehen, dass Abstand zwischen Bohrerspitze und Spitze von Tiefenanschlag gewünschter Bohrtiefe entspricht.
- ▶ Griffstück des Zusatzhandgriffs **[1-11]** wieder festziehen.

## 8.5 Absaugen

Beachten Sie die in Ihrem Land gültigen Sicherheitsvorschriften für Stäube. Am Arbeitsplatz müssen die relevanten Grenzwerte eingehalten werden. Bei entsprechender Staubbelastung und je nach Vorschriften ist ggf. eine Absaugung erforderlich. Dafür bietet Festool eine Bohrstaubdüse im Zubehör-System an.

## 9 Arbeiten mit der Maschine



### WARNUNG

#### Verletzungsgefahr

- ▶ Werkstück so befestigen, dass es sich beim Bearbeiten nicht bewegen kann.

### 9.1 Ein-/Ausschalten [1-4]

Drücken = EIN, Loslassen = AUS

- ⓘ Je nach Druck auf den Ein-/Ausschalter ist die Drehzahl stufenlos steuerbar.

### 9.2 Gürtelclip [1-6]

Der Gürtelclip (rechts/links) ermöglicht ein kurzfristiges Befestigen des Gerätes an der Arbeitskleidung.

### 9.3 Akustische Warnsignale

Akustische Warnsignale ertönen bei folgenden Betriebszuständen und das Elektrowerkzeug schaltet ab:



Akku leer oder Elektrowerkzeug überlastet:

peep

- ▶ Akku wechseln
- ▶ Elektrowerkzeug weniger belasten

## 10 Wartung und Pflege



### WARNUNG

#### Verletzungsgefahr, Stromschlag

- ▶ Vor allen Wartungs- und Pflegearbeiten stets den Akkupack von dem Elektrowerkzeug abnehmen.
- ▶ Alle Wartungs- und Reparaturarbeiten, die ein Öffnen des Motorgehäuses erfordern, dürfen nur von einer autorisierten Kundendienstwerkstatt durchgeführt werden.



**Kundendienst und Reparatur** nur durch Hersteller oder durch Servicewerkstätten. Nächstgelegene Adresse unter: [www.festool.de/service](http://www.festool.de/service)



Nur original Festool Ersatzteile verwenden! Bestell-Nr. unter:  
[www.festool.de/service](http://www.festool.de/service)

Zur Sicherung der Luftzirkulation müssen die Kühlluftöffnungen im Motorgehäuse stets frei und sauber gehalten werden.

Die Anschlusskontakte am Elektrowerkzeug, Ladegerät und Akkupack sauber halten.

## 11 Umwelt



### **Gerät nicht in den Hausmüll werfen!**

Geräte, Zubehör und Verpackungen einer umweltgerechten Wiederverwertung zuführen. Geltende nationale Vorschriften beachten.

**Nur EU:** Gemäß Europäischer Richtlinie über Elektro- und Elektronik-Altgeräte und Umsetzung in nationales Recht, müssen verbrauchte Elektrowerkzeuge getrennt gesammelt und einer umweltgerechten Wiederverwertung zugeführt werden.

**Informationen zur REACH:** [www.festool.com/reach](http://www.festool.com/reach)

## 12 Allgemeine Hinweise

### 12.1 Informationen zum Datenschutz

Das Elektrowerkzeug enthält einen Chip zur automatischen Speicherung von Maschinen- und Betriebsdaten. Die gespeicherten Daten enthalten keinen direkten Personenbezug.

Die Daten können mit speziellen Geräten kontaktlos ausgelesen werden, und werden von Festool ausschließlich zur Fehlerdiagnose, Reparatur- und Garantieabwicklung sowie zur Qualitätsverbesserung bzw. Weiterentwicklung des Elektrowerkzeugs verwendet. Eine darüber hinausgehende Nutzung der Daten – ohne ausdrückliche Einwilligung des Kunden – erfolgt nicht.