

Inhaltsverzeichnis

1. Konformitätserklärung	5
2. Bestimmungsgemäßer Gebrauch	5
3. Sicherheitsanweisungen	
3.1 Allgemeine Sicherheitsanweisungen	6
3.2 Sicherheitswarnung Setzgerät	6 - 7
3.3 Sicherheitswarnung Gaskartusche	7 - 8
3.4 Sicherheitswarnung Akku	8
3.5 Sicherheitswarnung Ladegerät	8
4. Beschreibung	
4.1 Übersicht über das Setzgerät	9
4.2 Austauschbare Gerätenase	10
4.3 Schieber für Setztiefeneinstellung	10
4.4 Abnehmbarer Stützfuß	10
4.5 Magazine	10
4.6 LED-Statusanzeige für Akku und Gerät	11
4.7 Staubfilter	11
4.8 Abdeckung der Gaskartusche	11
4.9 Gürtelhaken	11
5. Zubehör	12
6. Inbetriebnahme des Geräts	
6.1 Laden der Gaskartusche	13
6.2 Einsetzen des Akkus	13
6.3 Einlegen der Nägel in das Magazin	13
7. Anwendung	
7.1 Setzen von Nägeln	14
7.2 Entladen des Setzgeräts	14
7.2.1 Entfernen des Akkus	14
7.2.2 Entfernen der Gaskartusche	14
7.2.3 Entladen des Magazins	14
7.3 Verwendung des Ladegeräts	14
8. Instandhaltung	
8.1 Pflege des Setzgeräts	15
8.2 Reinigung des Setzgeräts	15 - 17
9. Fehlerbehebung	18 - 19
10. Umweltschutz	20
11. Gewährleistung	20
12. Technische Daten	21
13. Explosionsansicht und Ersatzteilliste	
13.1 Explosionsansicht des Setzgeräts	22 - 23
13.2 Ersatzteilliste	24 - 25

1 Konformitätserklärung

Wir erklären unter unserer alleinigen Verantwortung: Dieses gasbetriebene Setzgerät, FGC 100, hält alle entsprechenden Anforderungen der Richtlinien *1) und Normen *2) ein. Technische Daten unter *3) - siehe Seite 21.



01.07.2021

Dr. Oliver Geibig
Leiter Business Units & Engineering
Mitglied der Geschäftsführung

2 Bestimmungsgemäßer Gebrauch

Dieses gasbetriebene Setzgerät wurde entwickelt, um geeignete Nägel in Beton, Stahl, Vollziegel, Kalksandsteinmauerwerk und andere Materialien zu setzen, die geeignet für die direkte Befestigungstechnik sind. Setzgerät, Gaskartusche, Akku und die Nägel bilden eine technische Einheit. Fehlerfreies Befestigen kann nur dann sichergestellt werden, wenn ausschließlich der empfohlene Akku, die empfohlene Gaskartusche und die von fischer hergestellten Nägel verwendet werden. Verwenden Sie das Gerät nur als Handgerät.

- nur den Akku B 7.2V von fischer mit diesem Produkt verwenden (*A) – siehe Seite 12
- nur das Ladegerät BC 7.2V von fischer zum Aufladen des Akkus verwenden (*B) – siehe Seite 12
- nur die Gaskartusche von fischer mit diesem Produkt verwenden (*C) – siehe Seite 12
- nur die Nägel DFN/DFNH von fischer mit diesem Produkt verwenden (*D/*E) – siehe Seite 12

Der Benutzer trägt die alleinige Verantwortung für alle Schäden, die aus unsachgemäßer Verwendung entstehen. Allgemein akzeptierte Richtlinien zur Unfallvermeidung und die zugehörigen Sicherheitsinformationen müssen eingehalten werden.

3

Sicherheitsanweisungen

3.1 Allgemeine Sicherheitsanweisungen

- Nur Personen, welche die Bedienungs-/Sicherheitsanweisungen des Geräts gelesen und verstanden haben, sollten das Gerät bedienen.
- Tragen Sie passenden Augenschutz gegen fliegende Teile bei Handhabung, Verwendung und Instandhaltung des Geräts. Es liegt in der Verantwortung des Arbeitgebers, das Tragen von Augenschutz bei dem Benutzer und dem gesamten anderen Personal am Arbeitsplatz bei Verwendung des Geräts durchzusetzen. Es wird außerdem empfohlen, einen Schutzhelm zu tragen, um das Risiko von Verletzungen durch umher fliegende Teile zu verhindern. Es wird empfohlen, am Arbeitsplatz oder in dessen Nähe Gehörschutz zu tragen, um Gehörschäden zu vermeiden.
- Ziehen Sie sich angemessen an. Tragen Sie keine lockere Kleidung oder Schmuck, da sich diese in bewegenden Teilen verfangen können. Gummihandschuhe und rutschfestes Schuhwerk werden beim Arbeiten mit dem Gerät empfohlen. Tragen Sie einen Haarschutz, um langes Haar zusammenzuhalten. Tragen Sie immer Handschuhe bei Instandhaltungsarbeiten an dem Gerät, insbesondere, wenn dieses noch heiß ist.
- Behalten Sie beim Bedienen des Geräts die Balance, lehnen Sie sich nicht zu weit nach vorne.
- Bewahren Sie Gerät, Gaskartusche, Ladegerät und Akku außerhalb der Reichweite von Kindern auf. Das Gerät ist in den Händen ungeschulter Personen gefährlich.

3.2 Sicherheitswarnung Setzgerät

- Untersuchen Sie das Gerät vor der Benutzung: Überprüfen Sie dieses auf Fehlstellungen oder verbogene bewegliche Teile oder einen anderen Zustand, der den Betrieb des Geräts beeinflussen könnte. Ein Gerät, das sich nicht in einem korrekten Betriebszustand befindet, darf nicht verwendet werden.
- Das Gerät sollte nicht verändert werden, außer dies wurde im Benutzerhandbuch gestattet. Das Gerät könnte sich nach der Veränderung unerwartet verhalten und gefährlich sein.
- Gehen Sie immer davon aus, dass das Gerät Nägel enthält. Richten Sie das Gerät nicht auf sich selbst oder andere Personen, unabhängig davon, ob dieses Nägel enthält. Halten Sie Beistehende und Kinder bei Betrieb des Geräts fern.
- Betätigen Sie das Gerät nur, wenn dieses fest gegen die Arbeitsfläche gehalten wird. Wenn Sie anwendungsspezifische Nägel auf das Mundstück laden (z.B. Unterlegscheiben, Clips oder Klemmen usw.) besteht ernste Verletzungsgefahr durch unbeabsichtigtes Betätigen des Geräts, was zu dem Ausstoßen eines Nagels führt. Drücken Sie niemals das Mundstück des Geräts gegen Ihre Hand oder ein anderes Körperteil.
- Halten oder tragen Sie das Gerät nicht mit einem Finger auf dem Auslöser.
- Das Gerät wurde nicht für den Gebrauch in explosionsfähiger Atmosphäre entwickelt. Das Gerät erzeugt Funken und auch der Auslass kann hoch entzündliche Brennstoffe oder Gase entzünden. Verwenden Sie das Gerät nicht in entsprechenden Umgebungen. Rauchen Sie nicht, während Sie Gerät oder Gaskartusche verwenden oder handhaben.
- Behandeln Sie das Gerät sorgfältig. Lesen Sie die Instandhaltungsanweisungen des Geräts (Kapitel 8) zu detaillierten Informationen über die korrekte Instandhaltung des Geräts.
- Bitte halten Sie das Gerät sauber und wischen Sie Fett oder Öl nach dem Arbeiten ab. Verwenden Sie

keine lösungsmittelbasierten Reinigungsmittel für das Gerät. Es ist möglich, dass das Lösungsmittel Gummi- oder Plastikkomponenten des Geräts schwächt. Ein fettiger Griff oder fettiges Gehäuse kann ein versehentliches Fallenlassen des Geräts und Verletzungen von Personen in der Nähe verursachen.

- Bitte verwenden Sie für alle Schmierungen nur das in diesem Handbuch genannte Schmieröl. Das Verwenden anderer Schmiermittel kann Schäden an dem Gerät verursachen und birgt das Risiko einer Fehlfunktion, die den Bediener verletzen könnte.
- Verwenden Sie das Gerät nicht mit Materialien, die zu hart oder zu weich sind. Nägel können auf harten Material abprallen und Personen verletzen, weiches Material kann eventuell zu leicht durchdrungen werden, wodurch Nägel frei fliegen können. Setzen Sie Nägel nur in dafür geeignete Untergründe.
- Das Gerät darf nur in gut gelüfteten Bereichen verwendet werden. Atmen Sie kein Abgas, Rauch oder Gas ein, da diese eine potentielle Gefahr für den menschlichen Körper sind.
- Verwenden Sie das Gerät nicht für andere Funktionen als den bestimmungsgemäßen Gebrauch. Verwenden Sie das Gerät insbesondere nicht als Hammer. Stöße gegen das Gerät erhöhen das Risiko von Brüchen am Gehäuse und könnten zu Fehlfunktionen des Geräts führen.
- Wenn Sie den Nagelvorschub am Magazin loslassen, lassen Sie diesen nicht nach vorne springen. Führen Sie diesen langsam nach vorne. Es könnten Finger gequetscht werden.
- Seien Sie wachsam, konzentrieren Sie sich auf Ihre Arbeit und setzen Sie bei der Arbeit mit dem Gerät gesunden Menschenverstand ein. Verwenden Sie das Gerät nicht bei Müdigkeit oder nach dem Konsum von Drogen oder Alkohol, oder unter dem Einfluss von Medikamenten.
- Setzen Sie keine Nägel in andere Nägel.
- Nach dem Setzen eines Nagels kann das Gerät zurückspringen („Rückstoß“), wodurch es sich weg von der Arbeitsfläche bewegt. Handhaben Sie den Rückschlag zur Verminderung des Risikos von Verletzungen immer folgendermaßen: Behalten Sie immer die Kontrolle über das Gerät, wenn Sie es von der Arbeitsfläche wegbewegen. Strecken Sie Ihre Arme nicht ganz durch und halten Sie diese immer angewinkelt, wenn Sie das Gerät verwenden.
- Wenn Sie nah am Rand einer Arbeitsfläche oder in steilen Winkeln arbeiten, achten Sie darauf, dass der Beton splintern kann und versuchen Sie ein freies Fliegen oder Querschlagen von Nägeln zu vermeiden, was sonst zu Verletzungen führen könnte.
- Halten Sie Hände und Körper fern von dem Nagelauslass des Geräts.
- Betreiben Sie das Gerät nicht mit einer anderen Energiequelle als im Handbuch angegeben.
- Seien Sie besonders vorsichtig, wenn Sie Nägel in bestehende Wände oder andere nicht einsehbare Bereiche setzen, um Kontakt mit verborgenen Objekten (z.B. Kabeln, Rohre) oder Personen auf der anderen Seite zu vermeiden.
- Stellen Sie bei dem Befestigen von elektrischen Kabel sicher, dass die Kabel nicht unter Strom stehen. Halten Sie das Gerät nur an den isolierten Griffflächen. Verwenden Sie nur Nägel, die für das Anbringen elektrischer Kabel entwickelt wurden. Überprüfen Sie, dass der Nagel nicht die Isolation der elektrischen Kabel beschädigt hat. Eine Beschädigung an der Isolation elektrischer Kabel durch einen Nagel kann zu einem elektrischen Schock oder Brandgefahr führen.

3.3 Sicherheitswarnung Gaskartusche

- Die Gaskartusche ist eine Hochdruck-Flüssiggasflasche. Halten Sie diese fern von Funken, Feuer oder hohen Temperaturen und explosionsfähiger Atmosphäre. Durchstechen Sie die Gaskartusche nicht und versuchen Sie nicht, diese zu öffnen.
- Der Inhalt der Gaskartusche ist extrem entflammbar, halten Sie sie von jeder Zündquelle fern.
- Lassen Sie die Gaskartusche nicht in direktem Sonnenlicht liegen. Verwenden Sie das Gerät nicht bei Temperaturen über 50°C (120°F). Überhitzen der Gaskartusche kann zu Feuer oder Explosion führen.

- Lagern Sie die Gaskartusche oder das Gerät nicht bei Temperaturen über 50°C (120°F). Hohe Temperaturen können zu Explosionen oder Bränden und der Freisetzung entflammbarer Gase führen. Halten Sie das Gerät bei Nichtbenutzung fern von hohen Temperaturen oder direktem Sonnenlicht.
- Verbrennen Sie die den Behälter nicht, wenn die Gaskartusche verbraucht ist. Befolgen Sie die Recyclinganweisungen auf dem Behälter. Recyceln Sie die Gaskartusche gemäß örtlicher Bestimmungen. Versuchen Sie nicht, eine leere Gaskartusche wieder zu befüllen oder zu verbrennen.
- Verwenden Sie nur die von fischer empfohlene Gaskartusche. Lesen Sie das Sicherheitsdatenblatt, um mehr über die Inhalte der Gaskartusche zu erfahren.
- Entfernen Sie die Gaskartusche, wenn: Diese nicht verwendet wird, bei Instandhaltung oder Reparaturen, beim Lösen von verklemmten Nägeln, beim Bewegen des Geräts an einen neuen Standort oder wenn das Gerät sich außerhalb der Überwachung oder Kontrolle des Bedieners befindet.

3.4 Sicherheitswarnung Akku

- Verwenden Sie nur von fischer bereitgestellte Akkus.
- Recyceln Sie den Akku gemäß örtlicher Bestimmungen. Verbrennen, durchstechen oder zerdrücken Sie den Akku nicht.
- Tauchen Sie den Akku nicht in Wasser oder eine andere Flüssigkeit. Setzen Sie den Akku nicht Regen oder Schnee aus.
- Setzen Sie den Akku oder das mit dem Akku geladene Gerät nicht dem direkten Sonnenlicht aus. Verwenden Sie das Gerät nicht bei Temperaturen über 50°C (120°F). Überhitzen des Akkus kann zu Feuer oder Explosion führen.
- Lassen Sie keinen Kontakt der Pole mit Metall oder leitendem Material zu.
- Laden Sie den Akku alle 3 Monate, auch bei Nichtbenutzung des Geräts, um ein Entladen des Akkus mit der Zeit zu verhindern.
- Entfernen Sie den Akku, wenn: Dieser nicht verwendet wird, bei Instandhaltung oder Reparaturen, bei Lösen von verklemmten Nägeln, beim Bewegen des Geräts an einen neuen Standort oder wenn das Gerät sich außerhalb der Überwachung oder Kontrolle des Bedieners befindet.
- Rufen Sie bei Problemen mit dem Akku den Notrufkontakt an (24 Stunden möglich): (001) 352 323 3500 oder GBK/Infotrac ID 93435 (USA Inland) innerhalb US/CANADA (Gebührenfrei): 1 800 535 5053

3.5 Sicherheitswarnung Ladegerät

- Verwenden Sie das Ladegerät nicht in explosionsfähiger Atmosphäre. Das elektrische Gerät wurde nicht für den Gebrauch in einer solchen Umgebung entwickelt.
- Laden Sie den Akku nicht bei Temperaturen unter 5°C (40°F) und nicht in direktem Sonnenlicht oder bei Temperaturen über 50°C (120°F) auf.
- Tauchen Sie das Ladegerät nicht in Wasser oder eine andere Flüssigkeit. Setzen Sie das Ladegerät nicht Regen oder Schnee aus.
- Verwenden Sie das Ladegerät nicht, wenn das Kabel beschädigt oder das Ladegerät defekt ist.
- Ziehen Sie das Ladegerät immer an dem Stecker, nicht an dem Kabel, aus der Steckdose.
- Decken Sie das Ladegerät nicht ab.
- Verwenden Sie keinen Transformator als Energiequelle für das Ladegerät.
- Bitte laden Sie den Akku vor dem ersten Gebrauch für mindestens 90 Minuten auf.

4 Beschreibung

4.1 Übersicht über das Setzgerät

- | | |
|-------------------------------------|---|
| 1. Austauschbare Gerätenase | 7. LED-Statusanzeige für Akku und Gerät |
| 2. Setztiefeinstellung | 8. Auslöser |
| 3. Nagelschieber | 9. Lüftungsschlitze/Staubfilter |
| 4. Magazin | 10. Fach für die Gaskartusche |
| 5. Abnehmbarer Stützfuß | 11. Akku |
| 6. Schnellentriegelung des Magazins | 12. Akku Löse-Taster |
| | 13. Gürtelhaken |



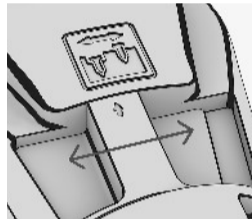
4.2 Austauschbare Gerätenase

Die austauschbare Gerätenase hält und führt die Nägel, wenn das Gerät betätigt wird. Es ist möglich, die Gerätenase abzunehmen, um verklemmte Nägel zu entfernen oder die Gerätenase für erweiterte Anwendungen auszutauschen. Um die Gerätenase zu entfernen, muss zunächst das Magazin entfernt werden. Siehe Kapitel 4.5 für das Entfernen des Magazins. Dann können Sie die Gerätenase wechseln, indem Sie sie herausziehen.

4.3 Schieber für Setztiefeeneinstellung

Der Schieber für die Setztiefeeneinstellung wird verwendet, um die Setztiefe der Nägel anzupassen. Bei der Einstellung auf reduzierter Setztiefe wird der Nagel weniger tief eingetrieben. Zum Anpassen nach rechts oder links schieben.

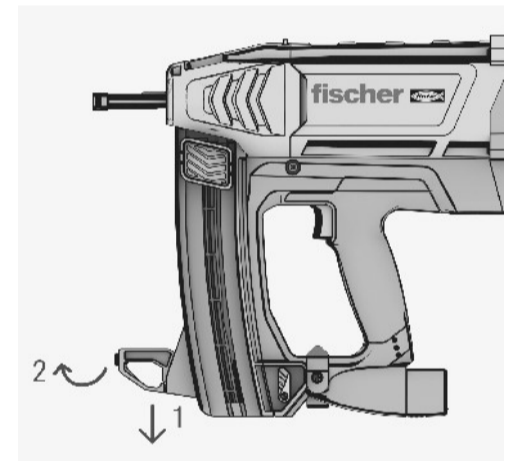
Standard-Setztiefe



Reduzierte Setztiefe

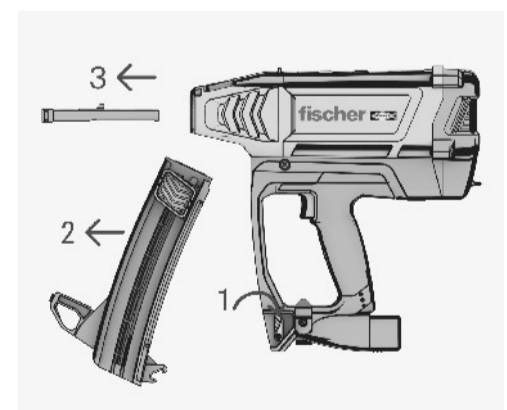
4.4 Abnehmbarer Stützfuß

Der abnehmbare Stützfuß macht es leichter, das Gerät senkrecht zur Arbeitsfläche zu halten, um bessere Setzergebnisse zu erreichen. Um auf unebenen Oberflächen oder an schmalen Kanten/Ecken zu arbeiten, kann der Stützfuß entfernt werden. Um den Stützfuß zu entfernen, lösen Sie den Einrastmechanismus, indem Sie den Taster am unteren Ende nach unten ziehen und den Stützfuß nach oben drehen, bis er entnommen werden kann.



4.5 Magazine

Das Gerät ist mit einem Schnellentriegelungs-System ausgestattet, das ein schnelles und einfaches Entfernen verklemmter Nägel und einen schnellen Austausch der Gerätenase ermöglicht. Um das Magazin zu entfernen, sollte der Nagelschieber zurückgezogen sein und sich in der Verriegelungsposition befinden. Drehen Sie den Schnellentriegelungshebel nach hinten für die Freigabe des Magazins, während Sie das Magazin in Richtung der austauschbaren Gerätenase bewegen. Dann können Sie die Gerätenase herausziehen.



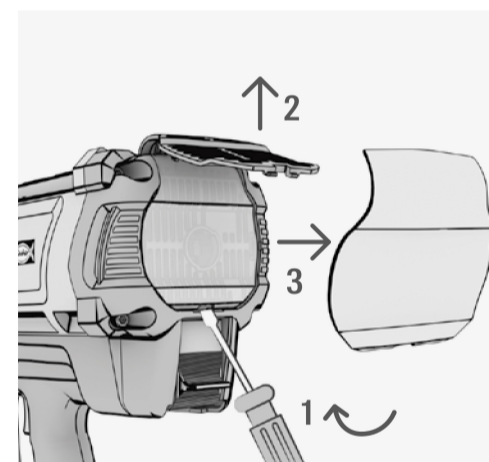
4.6 LED-Statusanzeige für Akku und Gerät

Nachdem Sie den Akku in das Gerät eingesetzt haben, zeigen die LED-Leuchten den Akku- und Gerätestatus an.

Status	Bedeutung
Alle drei LED-Leuchten sind grün	Das Gerät ist bereit und die Kapazität liegt zwischen 100% und 60%.
Zwei LED-Leuchten sind grün	Das Gerät ist bereit und die Kapazität liegt zwischen 60% und 30%.
Eine LED-Leuchte ist grün	Das Gerät ist bereit und die Kapazität liegt zwischen 30% und 10%.
Eine LED-Leuchte blinkt grün	Das Gerät ist bereit und die Kapazität liegt zwischen 10% und 5%.
Eine LED-Leuchte ist rot	Das Gerät ist bereit und die Kapazität liegt unter 5%. Der Akku sollte aufgeladen werden.
Alle drei LED-Leuchten blinken rot	Das Gerät hat ein Problem und sollte nicht mehr verwendet werden. Siehe Fehlerbehebung (Kapitel 9), um den Fehler zu beheben.

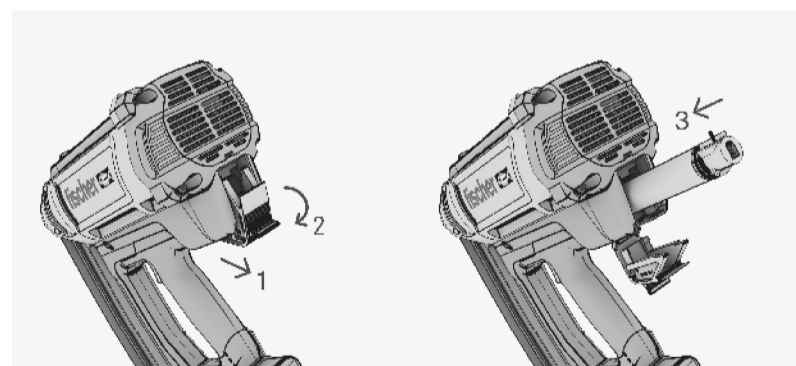
4.7 Staubfilter

Der Staubfilter auf der Rückseite des Geräts kann zum Reinigen entfernt oder durch einen neuen ersetzt werden, wenn dieser verschmutzt ist. Um die Abdeckung des Staubfilters zu lösen, verwenden Sie einen Schraubendreher oder Ähnliches und drücken Sie diesen in den Schlitz an der Unterseite der Abdeckung und drehen Sie diesen nach unten. Nehmen Sie den Staubfilter heraus und reinigen Sie den Staubfilter mit Druckluft. Verwenden Sie weder Wasser noch Öl. Setzen Sie nach der Reinigung den Staubfilter genauso wieder ein, wie Sie ihn entnommen haben und drücken Sie die Abdeckung wieder in die Verriegelungsposition.



4.8 Abdeckung Gaskartusche

Öffnen Sie die Abdeckung der Gaskartusche, indem Sie an der Abdeckkappe ziehen und drehen. Die Abdeckung muss völlig geöffnet sein, um die Gaskartusche einzusetzen. Schließen Sie die Abdeckung wieder, nachdem Sie die Gaskartusche eingesetzt haben.



4.9 Gürtelhaken

Der Gürtelhaken kann leicht auf rechts- und linkshändige Verwendung angepasst werden. Lösen Sie den Verriegelungsbolzen, drehen Sie den Gürtelhaken und den Verriegelungsbolzen und ziehen Sie die Schraube wieder fest.

5 Zubehör

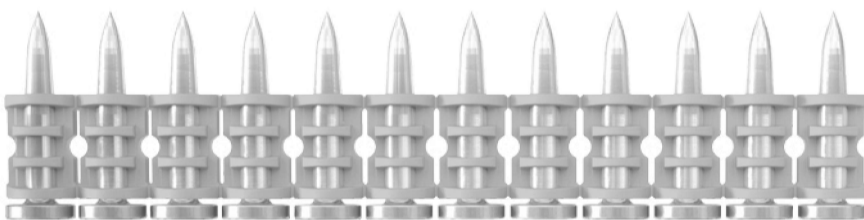
Verwenden Sie nur originales Zubehör von fischer. Eine Übersicht über das komplette Zubehör finden Sie unter www.fischer-international.com oder im Gesamtkatalog von fischer.



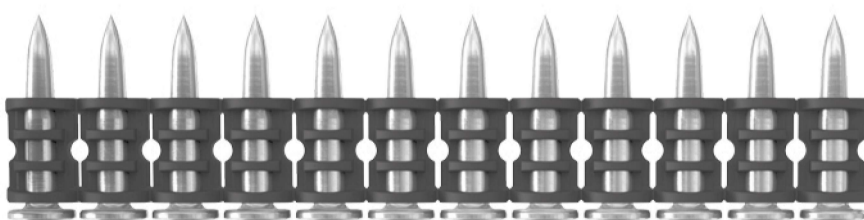
B 7.2V
Art.Nr.: 553415



BC 7.2V
Art.Nr.: 553414 (EU), 560039 (EU-Schuko),
553588 (UK), 553589 (US),
553590 (AUS), 560092 (AR)
Und ggf. weitere Ländervarianten.

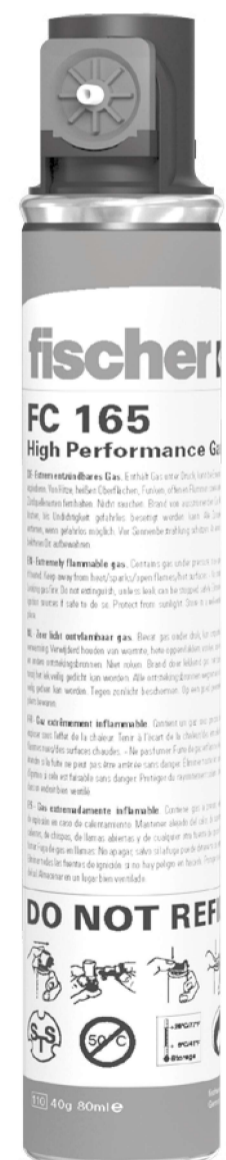


DFN 17, 20, 22, 25, 30, 32, 35, 40
Art.Nr.: 553417, 553418, 553419, 553420,
553421, 553422, 553423, 553424



DFNH 15, 17, 22, 27, 32
Art.Nr.: 553425, 553426, 553427,
553428, 553429

fischer Gaskartusche
Art.Nr.: 553416, 538211
Abbildung beispielhaft.

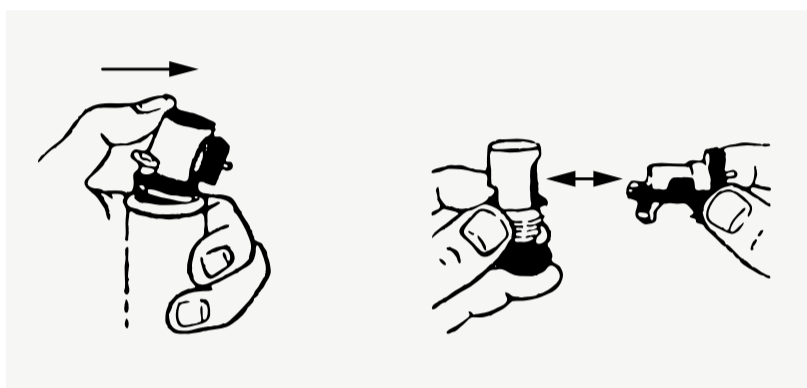


6 Inbetriebnahme des Geräts

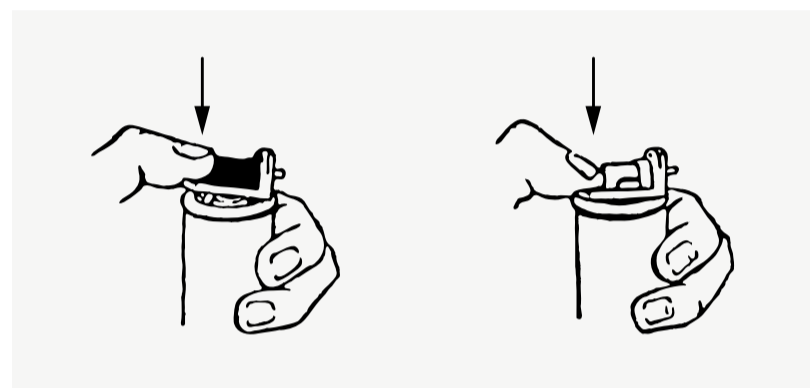
6.1 Laden der Gaskartusche

Wenn Sie eine neue Gaskartusche verwenden, gehen Sie wie folgt vor:

Entfernen Sie bei der Gaskartusche mit der Art.Nr.: 553416 die Transport-Sicherheitsabdeckung und stecken Sie das Dosierventil wie gezeigt auf.



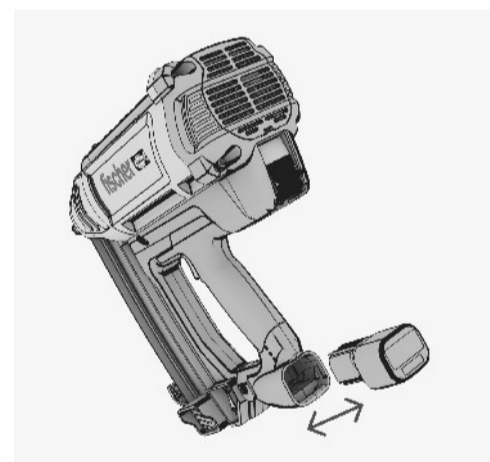
Bei der Gaskartusche mit der Art.Nr.: 538211 nehmen Sie das Dosierventil und stecken Sie es wie gezeigt auf.



Öffnen Sie anschließend die Abdeckung der Gaskartusche auf der Rückseite des Geräts. Setzen Sie die Gaskartusche in das Fach so ein, dass das Dosierventil nach oben zeigt und in den roten Adapter an dem Gerät passt. Schließen Sie die Abdeckung der Gaskartusche wieder.

6.2 Einsetzen des Akkus

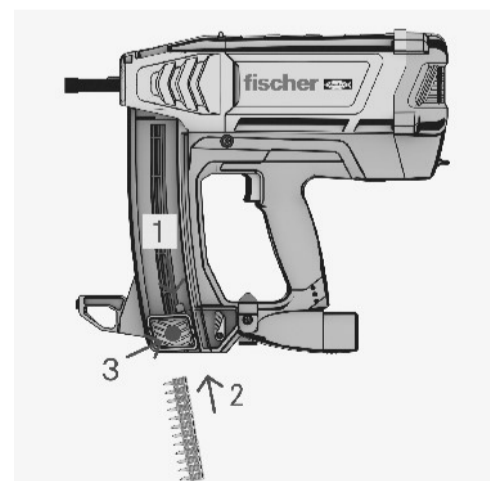
Setzen Sie den Akku in das Gerät ein und stellen Sie sicher, dass er korrekt eingesetzt ist. Sobald der Akku eingesetzt ist, leuchten die LED-Statusanzeigen für den Akku auf und zeigen den Akku- und Gerätestatus an.



6.3 Einlegen der Nägel in das Magazin

Ziehen Sie den Nagelschieber zurück bis dieser einrastet. Schieben Sie die Nagelstreifen so in das Magazin, dass die Nägel in Richtung der Gerätenase des Geräts zeigen. Lösen Sie den Nagelschieber, indem Sie den roten Taster drücken, um diesen zurück in seine ursprüngliche Position zu bringen.

Warnung: Achten Sie darauf, dass sich Ihre Finger nicht im Laufweg des Nagelschiebers befinden, wenn Sie diesen aus der Verriegelungsposition lösen, ansonsten können Finger verletzt werden.



7.1 Setzen von Nägeln

1. Überprüfen Sie die Einstellung für die Setztiefe.
2. Bringen Sie die Gerätenase und den abnehmbaren Stützfuß in Kontakt mit der Arbeitsfläche.
3. Drücken Sie das Gerät gegen die Arbeitsfläche bis Sie den Lüfter laufen hören.
4. Stellen Sie sicher, dass die Gerätenase senkrecht zur Arbeitsfläche aufgesetzt ist.
5. Drücken Sie den Auslöser, um einen Nagel zu setzen.
6. Heben Sie das Gerät vollständig weg von der Arbeitsfläche, nachdem Sie den Nagel gesetzt haben. Das Gerät ist jetzt bereit, einen weiteren Nagel zu setzen.
7. Überprüfen Sie die Position des Nagels. Wenn dieser nicht tief genug oder zu tief in die Oberfläche eingedrungen ist, passen Sie für die besten Setzergebnisse die Tiefe mit dem Schieber für die Setztiefeneinstellung entsprechend an.
8. Entfernen Sie immer Gaskartusche und Akku, wenn die Arbeit mit dem Gerät beendet ist oder bevor Sie dieses unbeaufsichtigt lassen.

7.2 Entladen des Setzgeräts

7.2.1. Entfernen des Akkus

Drücken Sie den roten Taster zur Freigabe des Akkus auf der Unterseite des Akkus und ziehen Sie diesen aus dem Gerät.

7.2.2. Entfernen der Gaskartusche

Öffnen Sie die Abdeckung der Gaskartusche (siehe Kapitel 4.8) und entfernen Sie die Gaskartusche. Schließen Sie die Abdeckung der Gaskartusche anschließend wieder.

7.2.3. Entladen des Magazins

Ziehen Sie den Nagelschieber zurück bis dieser einrastet. Entfernen Sie alle Nagelstreifen. Lösen Sie den Nagelschieber wieder, um diesen zurück in seine ursprüngliche Position zu bringen.

7.3 Verwendung des Ladegeräts

Stecken Sie das Ladegerät BC 7.2V ein, um den Akku wieder aufzuladen. Wenn das Ladegerät korrekt eingesteckt ist, leuchtet die grüne LED auf und das Ladegerät ist betriebsbereit. Um den Akku aufzuladen, setzen Sie diesen korrekt in das Ladegerät ein. Wenn das Ladegerät korrekt lädt, leuchtet die rote LED. Wenn Sie einen Akku einsetzen und die grüne LED leuchtet auf, dann ist der Akku bereits voll geladen und es ist kein weiteres Aufladen nötig.

Sobald der Akku voll geladen ist, leuchtet die grüne LED statt der roten auf. Ein vollständiges Aufladen eines leeren Akkus benötigt etwa 90 Minuten. Wenn die rote und die grüne LED abwechselnd leuchten, besteht ein Problem mit dem Ladegerät oder der Akku ist defekt. Akku und Ladegerät dürfen nicht mehr verwendet werden.

8 Instandhaltung

8.1 Pflege des Setzgeräts

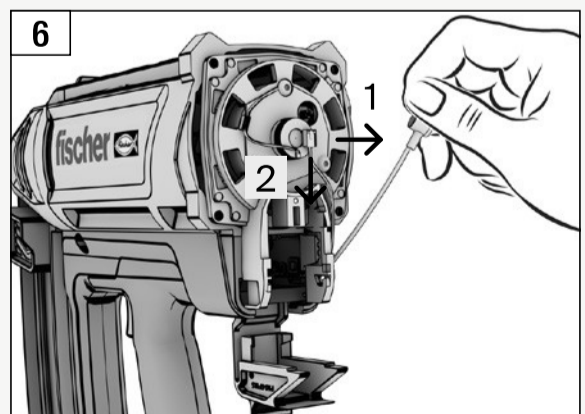
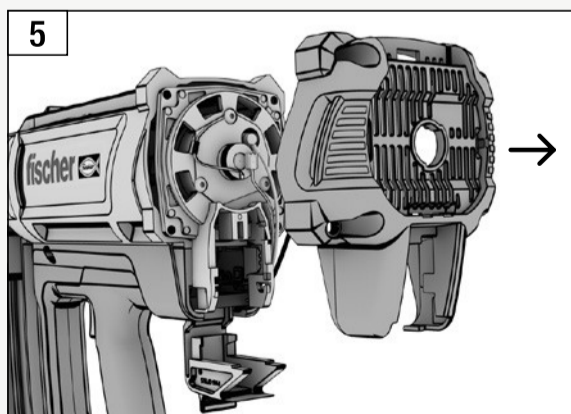
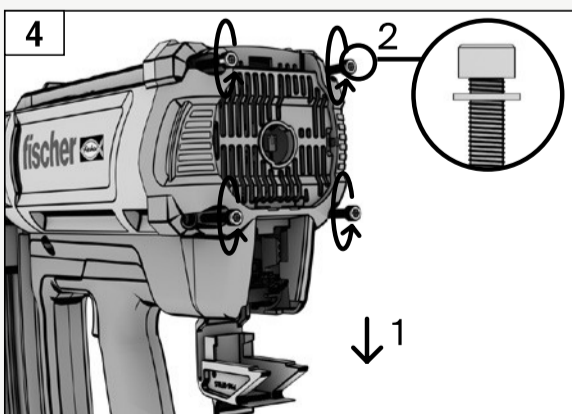
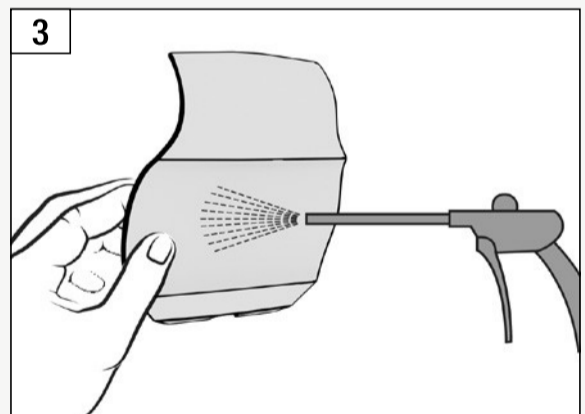
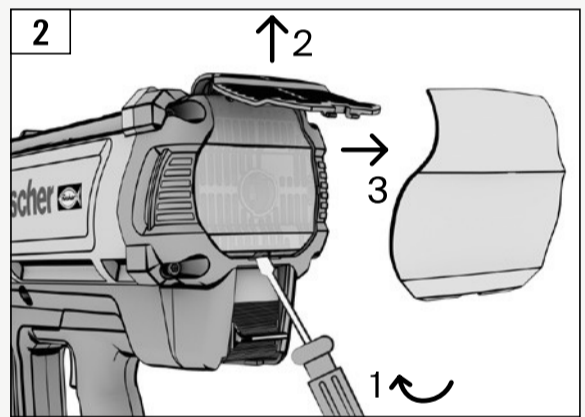
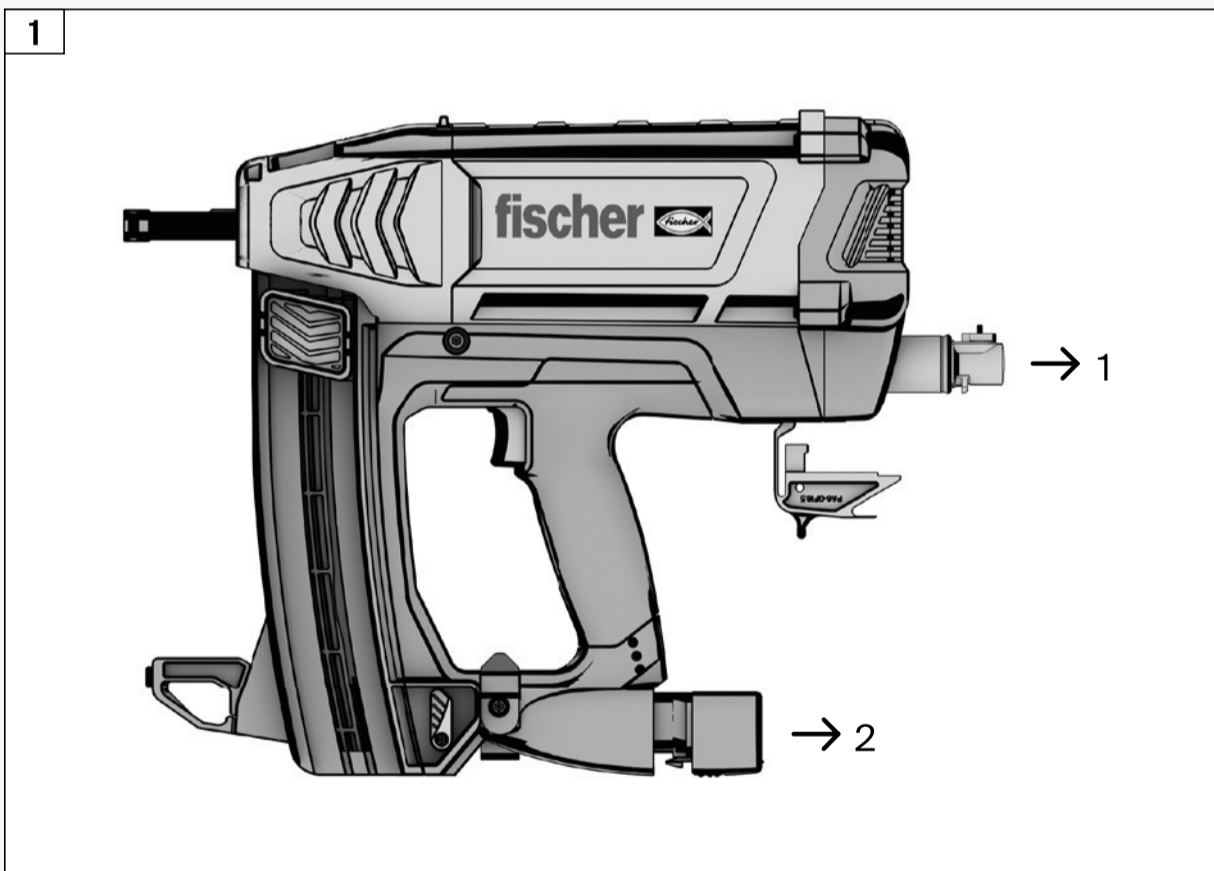
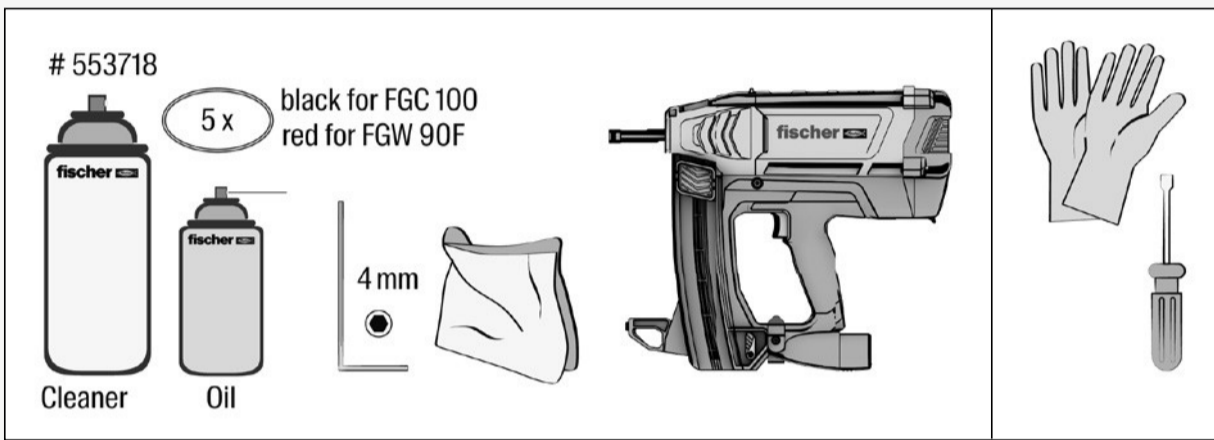
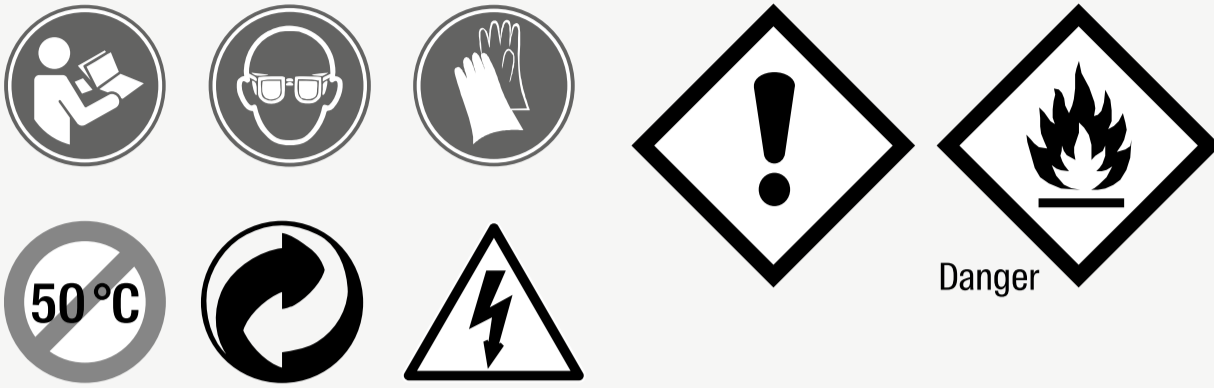
- Reinigen Sie das Gerät regelmäßig mit einem Tuch.
- Halten Sie die Grifffläche frei von Öl und Fett.
- Verwenden Sie keine Druckstrahlreiniger oder laufendes Wasser zur Reinigung.
- Verwenden Sie nur das Reinigungsspray von fischer. Verwenden Sie keine Reinigungssprays mit Silikon.
- Verwenden Sie das Gerät niemals, wenn die Luftschlitze verstopft sind.

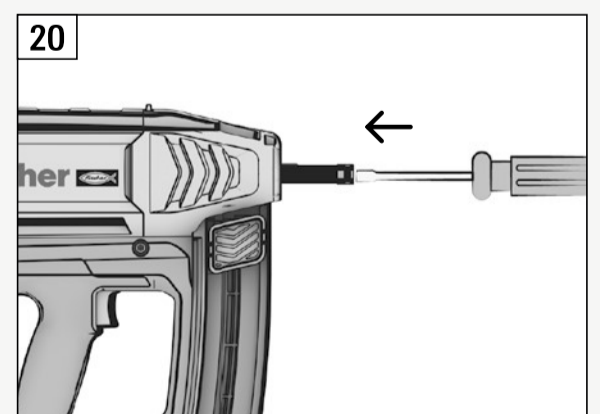
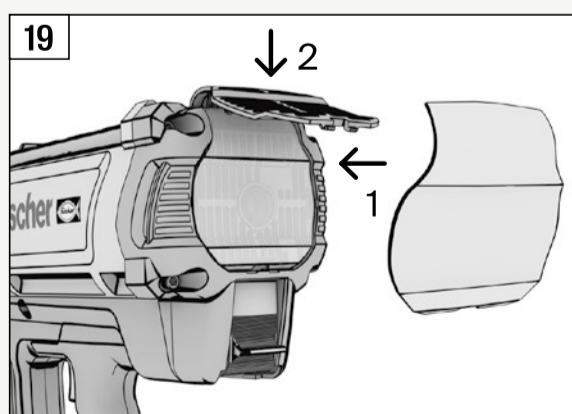
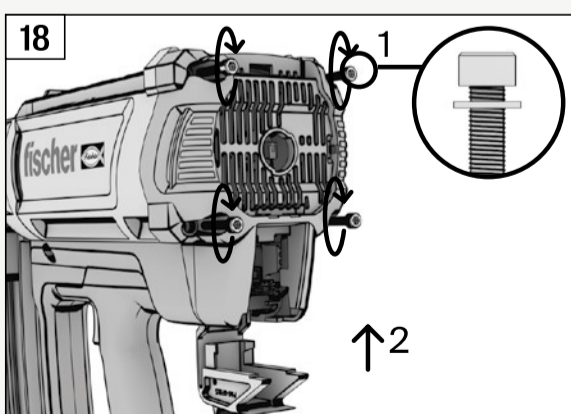
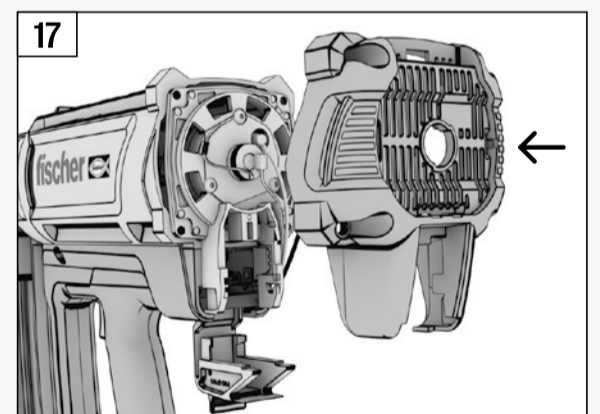
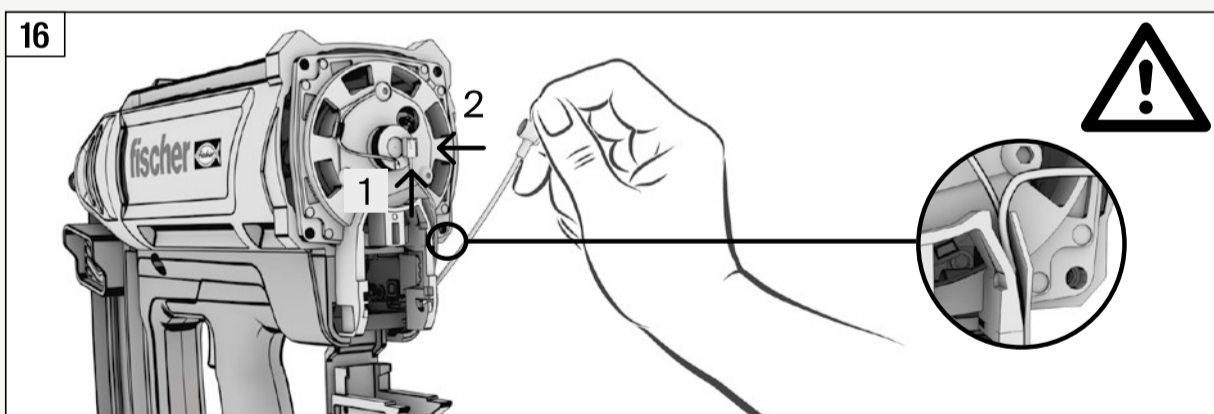
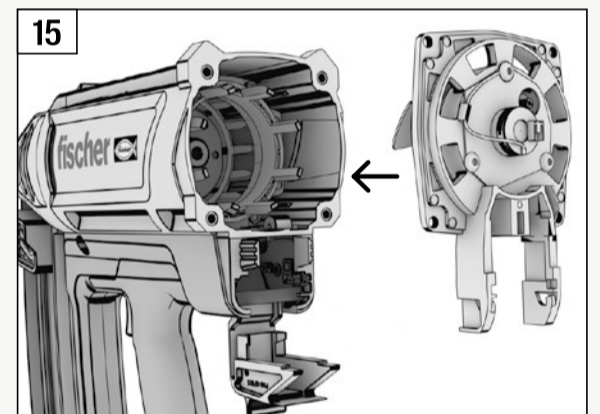
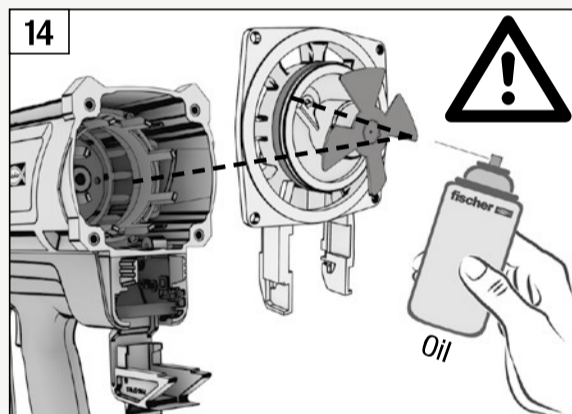
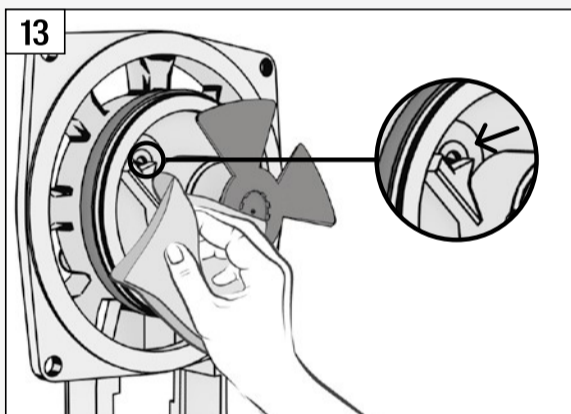
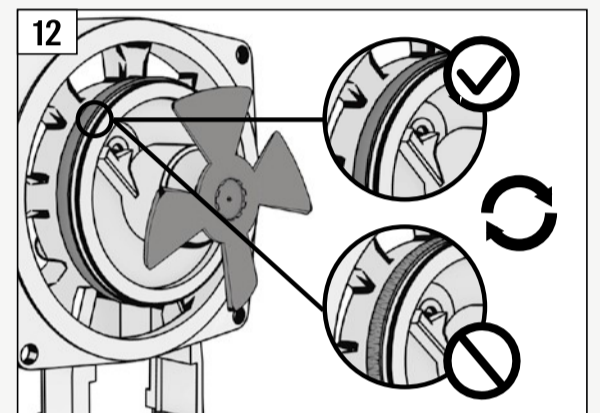
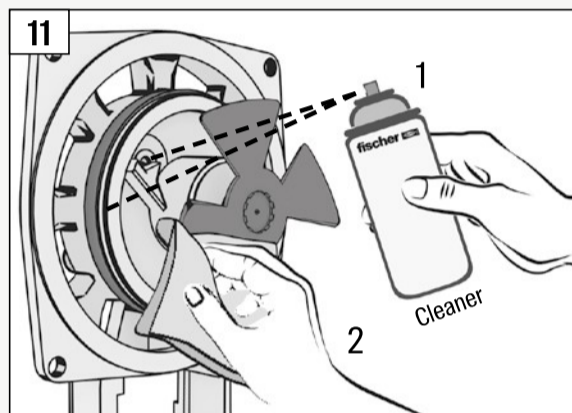
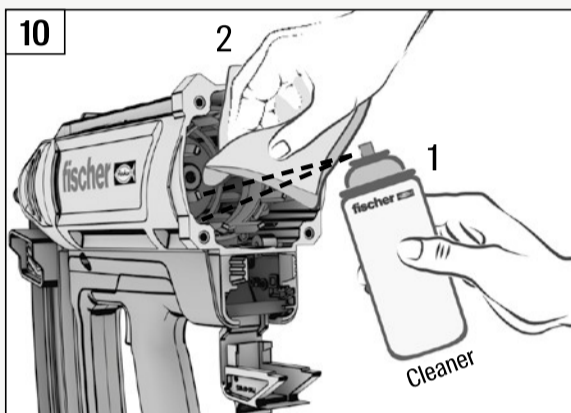
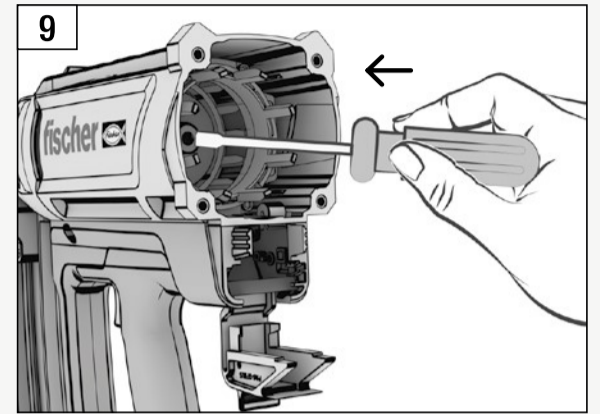
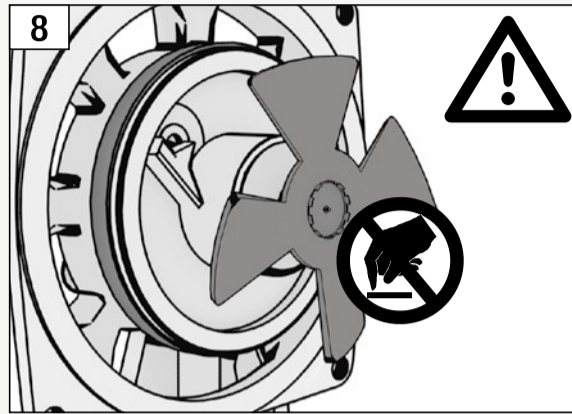
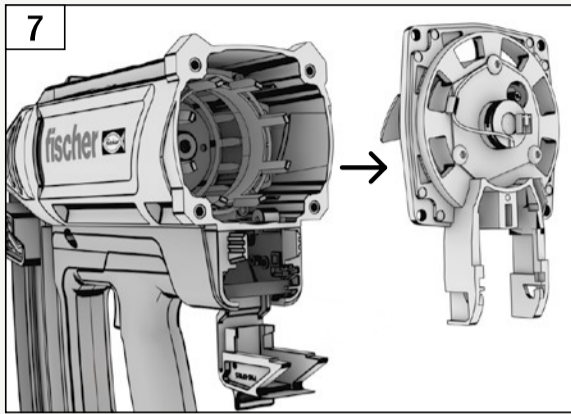
8.2 Reinigung des Setzgeräts

**Anmerkung: Das Gerät muss regelmäßig gereinigt und gewartet werden.
Wir empfehlen, dass eine Reinigung mindestens nach dem Setzen von
20.000 Nägeln durchgeführt wird.**

- Reinigen Sie das Gerät, wenn Funktionsstörungen, z.B. Fehlzündungen, häufiger auftreten.
- Verwenden Sie zur Reinigung ausschließlich das Reinigungsset von fischer und beachten Sie die bebilderten Reinigungsanweisungen, die in dem Set enthalten sind.
- Verwenden Sie nur korrekte Ersatzteile von fischer, um einen sicheren und verlässlichen Betrieb zu gewährleisten.

Die folgenden Abbildungen (siehe nächste Seite) beschreiben die Reinigung des Geräts.





9

Fehlerbehebung

Wenn ein Fehler auftritt, der unten nicht erwähnt wird oder Sie das Problem nicht selbst lösen können, wenden Sie sich bitte an Ihren Ansprechpartner bei fischer. Hören Sie sofort auf, das Gerät zu verwenden.

Funktionsstörung	Mögliche Ursache	Maßnahme
Die Nägel sind nicht tief genug gesetzt.	Die Einschlagkraft ist zu niedrig.	→ Bewegen Sie den Schieber für die Setztiefeneinstellung auf die Standard-Setztiefe.
	Die Nägel sind zu lang.	→ Verwenden Sie kürzere Nägel.
	Der Untergrund ist zu hart.	→ Verwenden Sie eine andere Befestigungsmethode.
Die Nägel sind zu tief gesetzt.	Einschlagkraft ist zu hoch.	→ Bewegen Sie den Schieber für die Setztiefeneinstellung auf die reduzierte Setztiefe.
	Die Nägel sind zu kurz.	→ Verwenden Sie längere Nägel.
Die Nägel brechen.	Die Einschlagkraft ist zu niedrig.	→ Bewegen Sie den Schieber für die Setztiefeneinstellung auf die Standard-Setztiefe.
	Die Nägel sind zu lang.	→ Verwenden Sie kürzere Nägel.
	Das Gerät ist nicht senkrecht auf die Arbeitsfläche ausgerichtet.	→ Verwenden Sie auf ebenen Arbeitsflächen den abnehmbaren Stützfuß, um den korrekten Kontakt sicherzustellen. Achten Sie besonders darauf, das Gerät senkrecht zu der Oberfläche zu halten.
	Der Untergrund ist zu hart.	→ Verwenden Sie eine andere Befestigungsmethode.
Die Nägel verbiegen.	Die Einschlagkraft ist zu niedrig.	→ Bewegen Sie den Schieber für die Setztiefeneinstellung auf die Standard-Setztiefe.
	Die Nägel sind zu lang.	→ Verwenden Sie kürzere Nägel.
	Das Gerät ist nicht senkrecht auf die Arbeitsfläche ausgerichtet.	→ Verwenden Sie auf ebenen Arbeitsflächen den abnehmbaren Stützfuß, um den korrekten Kontakt sicherzustellen. Achten Sie besonders darauf, das Gerät senkrecht zu der Oberfläche zu halten.
Die Nägel halten nicht in Grundmaterial aus Stahl.	Das Grundmaterial aus Stahl ist zu dünn.	→ Verwenden Sie eine andere Befestigungsmethode.
Die Gaskartusche ist leer, bevor alle Nägel eines Pakets verwendet wurden.	Hoher Gasverbrauch aufgrund häufiger Betätigung des Geräts durch Drücken des Geräts gegen eine Arbeitsfläche ohne einen Nagel zu setzen.	→ Vermeiden Sie die Betätigung des Geräts ohne einen Nagel zu setzen.
Die Gerätenase ist nach dem Setzen eines Nagels nicht in die Ursprungsposition zurückgekehrt.	Es hat sich ein Nagel in der Gerätenase verklemmt.	→ Entfernen Sie die Gerätenase und entfernen Sie den verklemmten Nagel mit dem beiliegenden Durchschlag.

Funktionsstörung	Mögliche Ursache	Maßnahme
Die Fehlerrate beim Setzen der Nägel ist zu hoch.	Das Gerät ist nicht senkrecht auf die Arbeitsfläche ausgerichtet.	→ Verwenden Sie auf ebenen Arbeitsflächen den abnehmbaren Stützfuß, um den korrekten Kontakt sicherzustellen. Achten Sie besonders darauf, das Gerät senkrecht zu der Oberfläche zu halten.
	Es wird eine falsche Art von Nägeln verwendet.	→ Verwenden Sie für die Anwendung geeignete Nägel.
	Der Untergrund ist zu hart.	→ Verwenden Sie eine andere Befestigungsmethode.
	Häufige nicht korrekte Position des Antriebskolbens.	→ Reinigen Sie das Gerät wie in Kapitel 8 beschrieben.
Es werden keine Nägel gesetzt, aber der Lüfter läuft.	Der Nagelschieber wurde nicht frei gegeben und befindet sich noch in der Arretierstellung.	→ Lösen Sie den Nagelschieber aus der Verriegelungsposition, um diesen in Kontakt mit den Nagelstreifen zu bringen.
	Der Nageltransport funktioniert nicht mehr.	→ Überprüfen Sie den Nagelstreifen und verwenden Sie bei Beschädigung einen neuen. Reinigen Sie das Magazin und die Gerätenase.
	Die Gaskartusche ist leer.	→ Setzen Sie eine neue Gaskartusche ein.
	Nicht korrekte Position des Antriebskolbens.	→ Entfernen Sie das Magazin und die Gerätenase. Drücken Sie den Antriebskolben ganz zurück in die Ursprungsposition.
	Häufige nicht korrekte Position des Antriebskolbens.	→ Reinigen Sie das Gerät wie in Kapitel 8 beschrieben.
	Das Gerät läuft nicht aufgrund einer verschmutzten Zündkerze.	→ Reinigen Sie das Gerät wie in Kapitel 8 beschrieben.
	Das Hochspannungskabel für die Zündkerze hat sich gelöst.	→ Öffnen Sie die Rückseite des Geräts und stecken Sie das Hochspannungskabel erneut ein.
Es werden keine Nägel gesetzt und der Lüfter läuft nicht.	Es befinden sich nicht genug Nägel im Magazin.	→ Legen Sie neue Nägel in das Magazin ein.
	Der Akku ist leer.	→ Tauschen Sie den Akku durch einen voll geladenen aus.
	Das elektrische Kabel des Lüfters hat sich gelöst.	→ Öffnen Sie die Rückseite des Geräts und stecken Sie das Lüfterkabel erneut ein.

10 Umweltschutz

Beachten Sie nationale Regelungen zu umweltgerechter Entsorgung und dem Recycling nicht mehr genutzter Maschinen, Verpackungen und Zubehör.

Akkus dürfen nicht mit dem Haushaltsmüll entsorgt werden.

Lassen Sie die Akkus nicht in Kontakt mit Wasser geraten.



Nur für EU-Länder: Entsorgen Sie Elektrogeräte niemals im Haushaltsmüll! Gemäß der europäischen Richtlinie 2012/19/EU über gebrauchte elektronische und elektrische Geräte und deren Umsetzung in nationales Recht müssen gebrauchte Elektrogeräte getrennt gesammelt und einem umweltkompatiblen Recycling zugeführt werden. Entladen Sie vor der Entsorgung den Akku in dem Elektrogerät. Hindern Sie die Kontakte daran, kurzzuschließen (z.B. indem Sie diese durch Klebeband schützen).

11 Gewährleistung

Bitte kontaktieren Sie Ihren örtlichen Händler oder Vertreter von fischer für weitere Informationen in Bezug auf die Garantiebedingungen.

12 Technische Daten



*1)
Regulation 2A of S.I. 2008/1597
2006/42/EC (MSD),
2014/35/EU (LVD),
2014/30/EU (EMC),
2011/65/EU (RoHS),
2012/19/EU(WEEE)

*2)
ISO 8662-11+A1,
BS EN 60745-1+A11,
BS EN 60745-2-16,
BS EN 55014-1,
BS EN 55014-2,
BS EN ISO 12100,
BS EN ISO 11148-13,
BS EN 15895 (Anhang D)

(zusätzlich für das Ladegerät):
BS EN 60335-1+A13,
BS EN 60335-2-29+A11

(zusätzlich für dBS EN Akku):
BS EN 62133



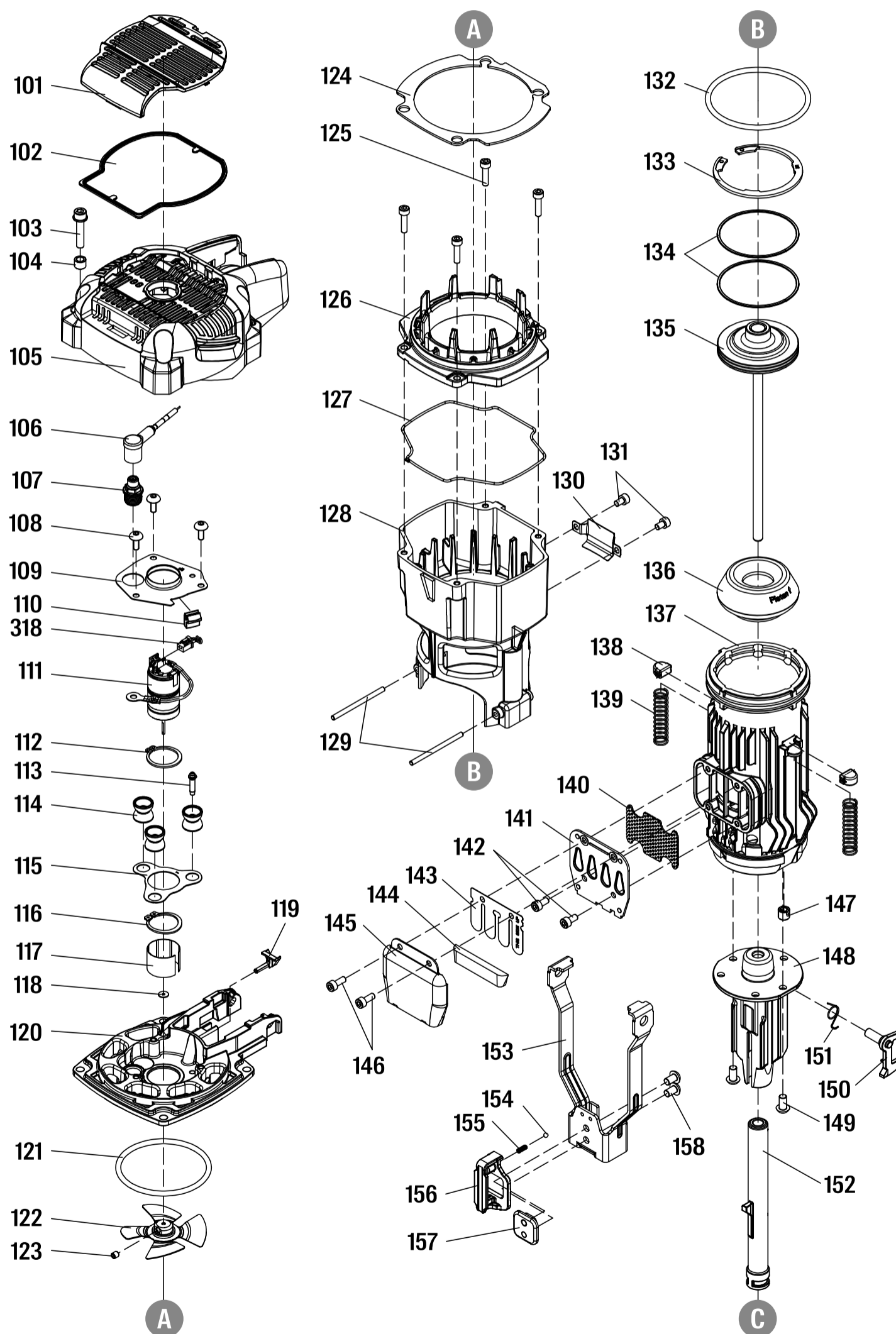
*3)	
Modellname:	FGC 100
Art des Geräts:	gasbetriebenes Setzgerät
Abmessungen (L x B x H):	336 x 121 x 404 mm
Nenneingang des Ladegeräts:	100-240 Vac, 50 Hz
Ladezeit des Akkus:	90 Min.
Akkukapazität:	≥ 2500 mAh
Akkuspannung:	7,2 Vdc
Betriebstemperatur:	-7 °C (19°F) ~ 49 °C (120°F)

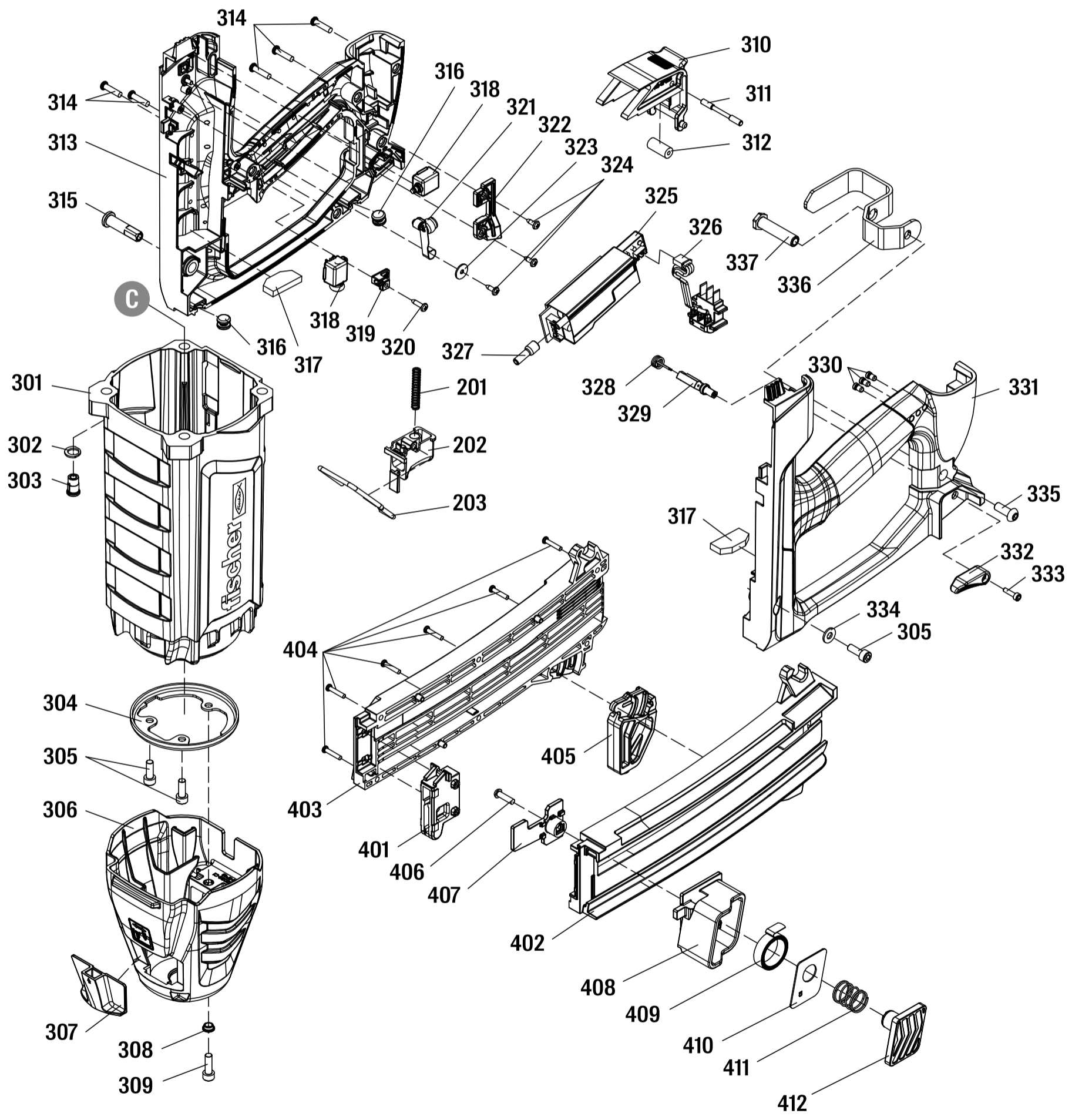
Lärmkennwerte nach BS EN 15895 (Anhang D),
mit den Grundnormen BS EN ISO 3744 und BS EN ISO 11201.

Ein bewerteter Schalldruckpegel am Arbeitsplatz, LEA:	97,9 dB
Ein bewerteter Schalleistungspegel am Arbeitsplatz, LWA:	101,6 dB
Höchster C-bewerteter Momentanschalldruckpegel am Arbeitsplatz:	< 130 dB
Messunsicherheit (Standard):	3 dB
Vibrationskennwert nach ISO 8662-11+A1:	3,15 m/s ²
Messunsicherheit (Standard):	1,58 m/s ²
Nagelspezifikationen:	Winkel 0°, Durchmesser 2,6 - 3,0 mm, Länge 15 - 40 mm, kunststoffverbunden

Explosionsansicht und Ersatzteilliste

13.1 Explosionsansicht des Setzgeräts





Art.	Teile-Nr.	Bezeichnung	Art.	Teile-Nr.	Bezeichnung
101	553939	Deflektor	131	553976	Innensechskantschraube
102	553940	Staubfilter	132	553977	O - Ring
103	553941	Innensechskantschraube	133	553978	C - Ring
104	553942	Abstandshülse	134	553979	Kolbenring
105	553943	Kappe	135	553981	Treibkolbeneinheit
106	553944	Hochspannungskabel	136	553982	Dämpferelement
107	553946	Zündkerze	137	553984	Zylinder
108	553947	Halbrundkopf-Sechskant- schraube	138	553986	Dämpferelement-Brennkam- mer
109	553948	Halteblech	139	553987	Rückstellfeder
110	553949	Erdungsdraht-Halterung	140	553988	Auslass-Lochplatte
111	553951	Motoreinheit	141	553989	Auslass-Ablenkplatte
112	553952	C - Ring	142	553990	Innensechskantschraube
113	553953	Positionierungswelle	143	553991	Membranventil
114	553954	Dämpferelement	144	553992	Metallfilter
115	553956	Distanzscheibe	145	553993	Deflektor
116	553957	C - Ring	146	553994	Innensechskantschraube
117	553958	Hülle Motor	147	553995	Selbstschneidende Hülle
118	553959	Unterlegscheibe-Motorwelle	148	553996	Gerätenase Führung
119	553961	Gaskartuschenventil-Auf- nahme	149	553997	Halbrundkopf-Sechskant- schraube
120	553962	Endkappe-Verbrennungs- kammer	150	553998	Stopper
121	553963	O - Ring	151	553999	Rücksteldrehfeder
122	553964	Lüfterbaugruppe	152	554000	Gerätenase
123	553966	Innensechskantschraube	153	554001	Rückstellfeder Setztiefenver- stellung Schieber
124	553967	Distanzscheibe	154	554002	Stahlkugel
125	553968	Innensechskantschraube	155	554003	Schraube
126	553969	Obere Brennkammer	156	554004	Abdeckung Setztiefenver- stellung
127	553971	Abdeckung	157	554005	Halteplatte
128	553972	Brennkammer	158	554006	Halbrundkopf-Sechskant- schraube
129	553973	Stift			
130	553974	Unterlegscheibe			

Art.	Teile-Nr.	Bezeichnung
201	554007	Schraube
202	554008	Auslöser
203	554009	Auslöser Freigabe
301	554010	Gerätegehäuse
302	554011	Kappe Unterlegscheibe
303	554013	Kappe Gewindebolzen
304	554014	Zylinderhalterung
305	554015	Innensechskantschraube
306	554016	Schutzabdeckung
307	554017	Setztiefenverstellhebel
308	554018	Buchse
309	554019	Innensechskantschraube
310	554020	Abdeckkappe Gaskartusche
311	554021	Stift Abdeckkappe
312	554022	Buchse Abdeckkappe
313	554023	Griffgehäuse rechts
314	554024	Kopfschraube
315	554025	Griffbolzen
316	554026	Magazin Dämpfungselement
317	554027	Distanzschaum
318	554059	Motorkabel
319	554028	Halterungseinheit
320	554029	Selbstschneidende Schraube
321	554030	Motorlüfter Schalthebeleinheit
322	554031	Positionierungsplatte
323	554032	Unterlegscheibe
324	554033	Selbstschneidende Schraube
325	554034	Steuerelektronikeinheit
326	554035	Verbindungskabel Akku
327	554036	Isolationshülle
328	554037	Schraube A
329	554038	Stopper

Art.	Teile-Nr.	Bezeichnung
330	554039	LED-Abdeckung
331	554040	Griffgehäuse links
332	554041	Taster Magazinriegelung
333	554042	Innensechskantschraube
334	554043	Unterlegscheibe
335	554044	Halbrundkopf-Sechskant-schraube
336	554045	Gürtelhaken
337	554046	Gürtelhakenbolzen
401	554047	Magazinführung
402	554048	Magazinhälfte links
403	554049	Magazinhälfte rechts
404	554050	Kopfschraube
405	554051	Abnehmbarer Stützfuß
406	554052	Kopfschraube
407	554053	Schieber
408	554054	Gehäuse Nagelschieber
409	554055	Spiralfeder Magazin
410	554056	Distanzscheibe
411	554057	Feder Freigabetaster
412	554058	Freigabetaster