



## Zwei-in-Eins-Warmwasserbereiter für Wärmepumpen TWIX - Aus Edelstahl AISI 316L

### TWIV - Emailliert

Das System besteht aus zwei Tanks in einem einzigen Körper: der obere Tank ist ein Warmwasserbereiter für die Erzeugung und Speicherung von Sanitärwasser, ausgestattet mit einem hocheffizienten Wärmetauscher, der von einer Wärmepumpe gespeist werden kann, während der untere Tank ein Inertialspeicher für den Heizkreislauf ist, der immer von einer Wärmepumpe gespeist wird. Der Körper des Warmwasserbereiters ist in Edelstahl AISI

316L (TWIX) oder in emaillierten Kohlenstoffstahl (TWIV) verfügbar, während der Inertialspeicher aus Kohlenstoffstahl gefertigt ist. Twin ist eine effiziente, kompakte Lösung, die es Ihnen ermöglicht, ein komplettes System aufzubauen und gleichzeitig den Platzbedarf zu optimieren sowie die Installationskosten zu senken. Sie sind zusätzlich so konstruiert, dass eine Elektroheizpatrone (nicht mitgeliefert) installiert werden kann.

WÄRMEQUELLE



ANWENDUNG



TECHNISCHE  
SPEZIFIKATIONEN

Sanitärwasserspeicher

Wärmetauscher

Puffer

Allgemeine Merkmale

	TWIX	TWIV
<b>Material</b>	Edelstahl AISI 316L (1.4404)	S 235 Jr emailliert
<b>Schutzbeschichtung innen</b>	Beizen und passivieren	Lebens. anorg. Email. (DIN 4753.3)
<b>Schutzbeschichtung außen</b>	Beizen und passivieren	Rostsch. und Industrielackierung
<b>Betrieb (D max. / T max.)</b>	6 bar / 95°C	8 bar / 95°C
<b>Kathodischer Schutz</b>	Magnesium-Anode	Magnesium-Anode
<b>Material</b>	Edelstahl AISI 316L (1.4404)	S 235 Jr emailliert
<b>Schutzbeschichtung innen</b>	Beizen und passivieren	Rohmaterial
<b>Schutzbeschichtung außen</b>	Beizen und passivieren	Lebens. anorg. Email. (DIN 4753.3)
<b>Typ</b>	Fixer Schlangen-Glattrohrwärmetauscher für das 200-Liter-Modell Fixer Schlangenwärmetauscher mit doppelter Parallelschleife für Modell von 300 bis 500 Liter	
<b>Betrieb (D max. / T max.)</b>	10 bar / 95°C	10 bar / 95°C
<b>Material</b>	Kohlenstoffstahl S 235 Jr	
<b>Schutzbeschichtung innen</b>	Rohmaterial	
<b>Schutzbeschichtung außen</b>	Rostschutzanstrich und Industrielackierung	
<b>Betrieb (D max. / T max.)</b>	4 bar / 95°C	
<b>Kapazität</b>	200 - 500 L Sanitärwasserspeicher/ 50 - 80 L Puffer	
<b>Garantie</b>	5 Jahre	
<b>Wärmedämmung</b>	- PU-Hartschaum + PVC: Brandbeständigkeitsklasse B3 (DIN 4102)	
<b>Referenznorm</b>	- Richtlinie 2014/68/EU (DGRL) Art. 4 Abs. 3 (Geräte unter Druck) - Verfügungen des italienischen Gesundheitsministeriums (Eignung von Materialien für den Kontakt mit Sanitärwasser) - Richtlinie 2009/125/EG (Energiebezogene Produkte)	

ZUBEHÖR  
(Seite 230)



Elektronische Fremdstromanode



Elektronische Steuerlogik-Steuerung



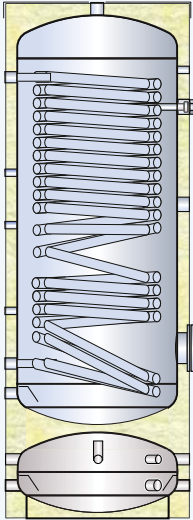
Thermostat



Thermometer



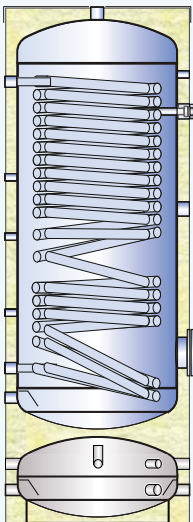
Elektroheizpatrone mit Anschluss 1 1/2"



### TW1X - Warmwasserbereiter aus Edelstahl AISI 316L

#### Dämmung aus PU-Hartschaum + PVC-Mantel

CODE	DÄMMUNG DICKE (mm)	ERP-KLASSE	WARMHALTEVERLUST S (W)	TATSÄCHLICHE KAPAZITÄT (L)	WÄRMETAUSCHER (m <sup>2</sup> ) / (L)*	KAPAZITÄT PUFFERSPEICHER (L)
TW1X 00200 R	50	B	59,9	189,8	1,90 / 18,6	42,0
TW1X 00300 R	50	B	69,2	290,3	3,50 / 34,3	58,0
TW1X 00400 R	50	B	78,0	414,9	4,50 / 44,1	74,0
TW1X 00500 R	50	B	83,0	500,3	5,70 / 55,9	74,0

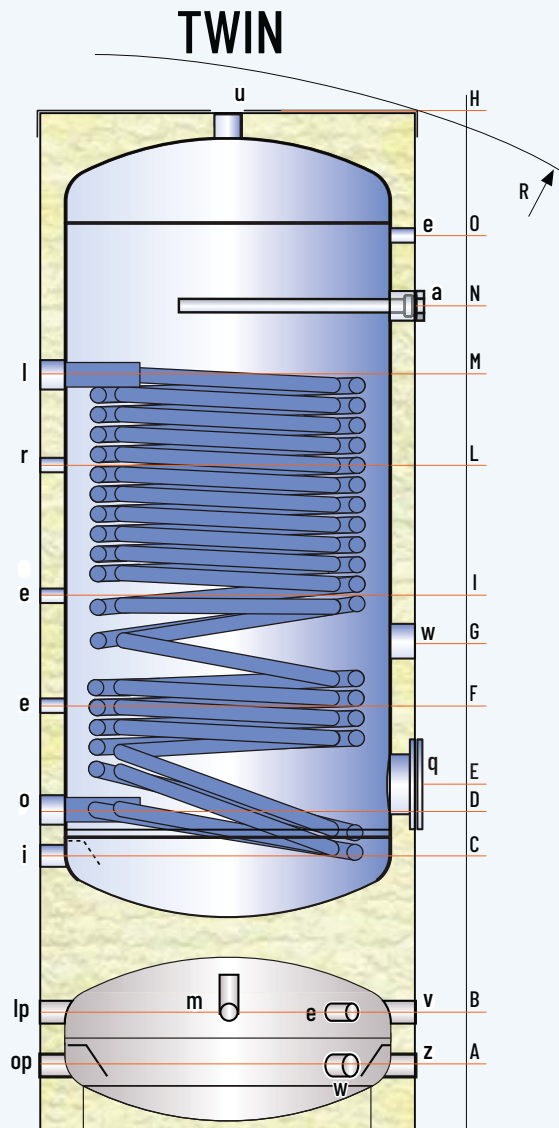


### TW1V - Emaillierter Warmwasserbereiter

#### Dämmung aus PU-Hartschaum + PVC-Mantel

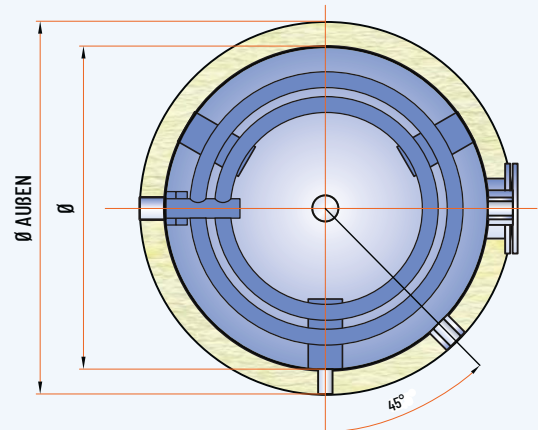
CODE	DÄMMUNG DICKE (mm)	ERP-KLASSE	WARMHALTEVERLUST S (W)	TATSÄCHLICHE KAPAZITÄT (L)	WÄRMETAUSCHER (m <sup>2</sup> ) / (L)*	KAPAZITÄT PUFFERSPEICHER (L)
TW1V 00200 R	50	B	59,9	189,8	2,10 / 20,6	42,0
TW1V 00300 R	50	B	69,2	290,3	3,50 / 34,3	58,0
TW1V 00400 R	50	B	78,0	414,9	4,50 / 44,1	74,0
TW1V 00500 R	50	B	83,0	500,3	5,70 / 55,9	74,0

\* Gesamtvolumen des Wärmetauschers und seiner Tragkonstruktion



### LEGENDE

- a . Magnesium-Anode
- e . Thermometer-Sonde
- i . Kaltwassereingang
- l . Vorlauf Wärmepumpe
- o . Rücklauf Wärmepumpe
- q . Sanitärinspektionsflansch
- r . Zirkulation
- u . Sanitärwasserauslass
- w . Anschluss für Elektroheizpatrone
- ip . Vorlauf Wärmepumpe auf Puffer
- op . Rücklauf Wärmepumpe von Puffer
- m . Entlüftung Pufferspeicher
- v . Vorlauf Heizanlage
- z . Rücklauf Heizanlage



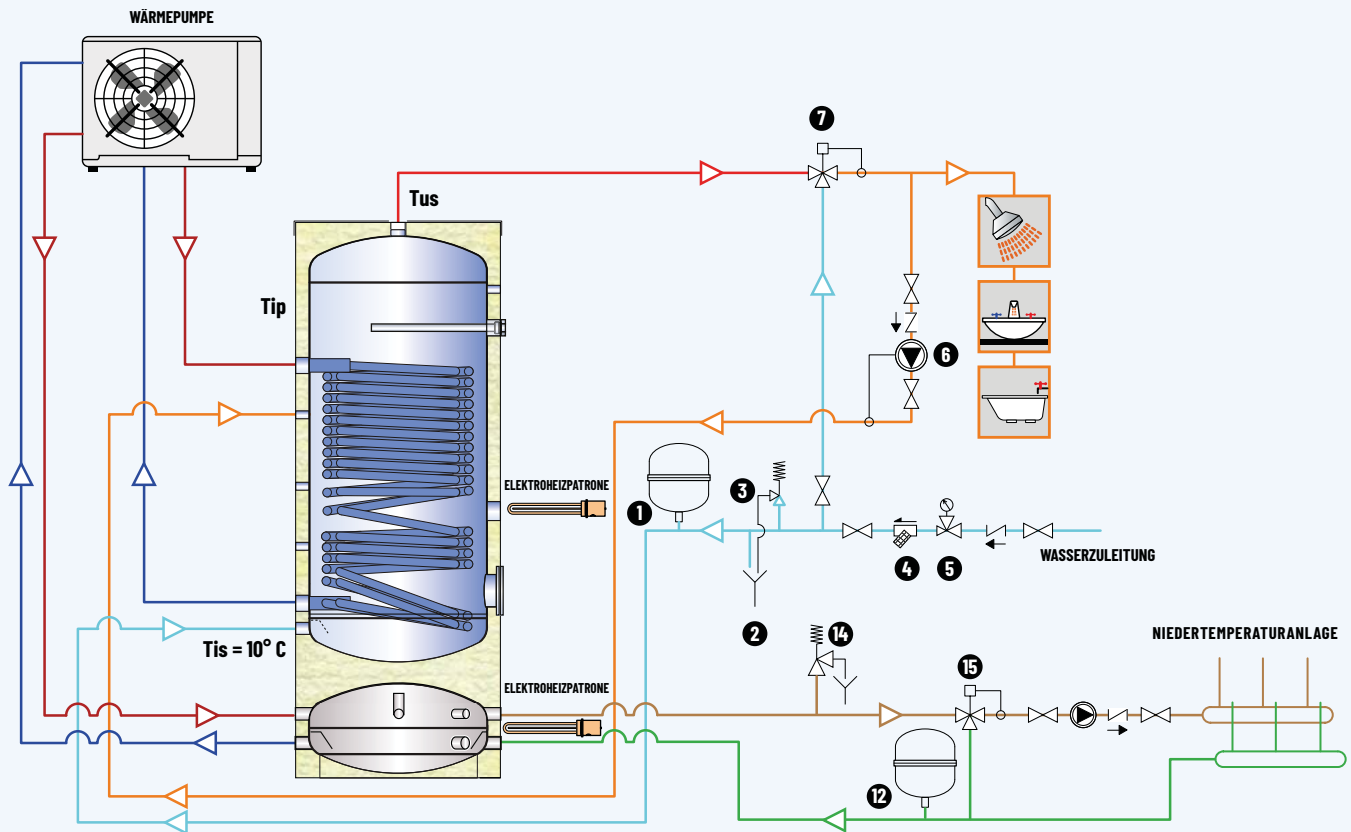
MODELL	ABMESSUNGEN (mm)				WÄRMETAUSCHER (m <sup>2</sup> )	PUFFER-VOLUMEN (L)	GEWICHT EDELSTAHLMODELL (kg)	GEWICHT EMAILLIERTES MODELL (kg)
	Ø	H	Ø AUBEN	R				
TWIX 00200 R	450	1690	550	1790	1,90 *	42	79	-
TWIV 00200 R	450	1690	550	1790	2,10 *	42	-	93
TWL 00300 R	500	1980	600	2080	3,50	58	108	127
TWL 00400 R	650	1760	750	1925	4,60	74	131	154
TWL 00500 R	650	2000	750	2150	5,70	74	152	180

\* Fixer Schlangen-Einrohrwärmetauscher

MODELL	HÖHEN (mm)														ANSCHLÜSSE (GAS)									
	A	B	C	D	E	F	G	I	L	M	N	O	a	lo	er	m	i	u	v	z	ip	op	w	q
TWL 00200 R	105	300	487	580	650	730	1015	1015	1135	1470	1346	1480	1"¼	1"	½"	1"							1"½	120/180
TWL 00300 R	115	305	510	600	690	710	885	1180	1315	1510	1560	1765	1"¼	1"¼	½"	1"							1"½	120/180
TWL 00400 R	145	250	515	610	680	720	895	1050	1240	1375	1400	1510	1"¼	1"¼	½"	1"							1"½	120/180
TWL 00500 R	145	250	505	600	670	710	930	1168	1380	1610	1640	1750	1"¼	1"¼	½"	1"							1"½	120/180

**LEGENDE**

- |                                      |  |
|--------------------------------------|--|
| 1 . Sanitärausdehnungsgefäß          | 6 . Sanitärzirkulationspumpe                 |
| 2 . Sanitärablauf                    | 7 . Sanitär-mischventil                      |
| 3 . Sanitärsicherheitsventil (6 bar) | 12 . Heizanlagenausdehnungsgefäß             |
| 4 . Schmutzfilter                    | 14 . Heizungsanlagen-sicherheitsventil       |
| 5 . Druckminderer                    | 15 . Niedertemperaturanlagen-Heizungsmischer |



MODELL		TW1X 00200R				TWIV 00200R				TW1_ 00300R			
SANITÄRWASSER VON 10 BIS 45 °C	WÄRMETAUSCHER (m <sup>2</sup> ) [L] <sup>1</sup>	1,9 [13,5]				2,1 [14,9]				3,5 [24,9]			
	PRIMÄRDURCHFLUSS (m <sup>3</sup> /h)	2				2				2			
	PRIMÄRTEMPERATUR (°C)	50	60	70	80	50	60	70	80	50	60	70	80
	LITER 10' (L/10') <sup>2</sup>	249	296	413	452	256	306	427	468	390	462	642	701
	LITER IN DER ERSTEN STUNDE <sup>2</sup>	595	872	1193	1425	633	932	1272	1523	962	1391	1880	2235
	LITER IM DAUERBETRIEB <sup>3</sup>	437	729	984	1229	476	791	1067	1332	722	1173	1565	1938
	LEISTUNG (kW)	18	30	40	50	19	32	43	54	29	48	64	79
VORHEIZUNG <sup>3</sup> (min)	29	17	12	10	27	16	11	9	29	17	12	10	
SANITÄRWASSER VON 10 BIS 60 °C	LITER 10' (L/10') <sup>2</sup>	-	-	260	291	-	-	267	301	-	-	406	455
	LITER IN DER ERSTEN STUNDE <sup>2</sup>	-	-	657	846	-	-	699	903	-	-	1057	1349
	LITER IM DAUERBETRIEB <sup>3</sup>	-	-	501	701	-	-	546	761	-	-	822	1129
	LEISTUNG (kW)	-	-	29	41	-	-	32	44	-	-	47,8	65,7
	VORHEIZUNG <sup>3</sup> (min)	-	-	25	18	-	-	23	16	-	-	25	18
NL <sup>4</sup>	4				4				11				

MODELL		TW1_ 00400R				TW1_ 00500R				
SANITÄRWASSER VON 10 BIS 45 °C	WÄRMETAUSCHER (m <sup>2</sup> ) [L] <sup>1</sup>	4,5 [32,0]				5,7 [40,5]				
	PRIMÄRDURCHFLUSS (m <sup>3</sup> /h)	3				3				
	PRIMÄRTEMPERATUR (°C)	50	60	70	80	50	60	70	80	
	LITER 10' (L/10') <sup>2</sup>	546	643	896	977	658	771	1072	1165	
	LITER IN DER ERSTEN STUNDE <sup>2</sup>	1305	1887	2562	3044	1571	2247	3037	3595	
	LITER IM DAUERBETRIEB <sup>3</sup>	959	1571	2104	2612	1153	1865	2482	3070	
	LEISTUNG (kW)	39	64	86	106	47	76	101	125	
VORHEIZUNG <sup>3</sup> (min)	31	18	13	10	32	19	14	11		
SANITÄRWASSER VON 10 BIS 60 °C	LITER 10' (L/10') <sup>2</sup>	-	-	568	634	-	-	683	760	
	LITER IN DER ERSTEN STUNDE <sup>2</sup>	-	-	1434	1831	-	-	1721	2182	
	LITER IM DAUERBETRIEB <sup>3</sup>	-	-	1095	1512	-	-	1311	1796	
	LEISTUNG (kW)	-	-	64	88	-	-	76,2	104,5	
	VORHEIZUNG <sup>3</sup> (min)	-	-	26	19	-	-	28	19	
NL <sup>4</sup>	20				30					

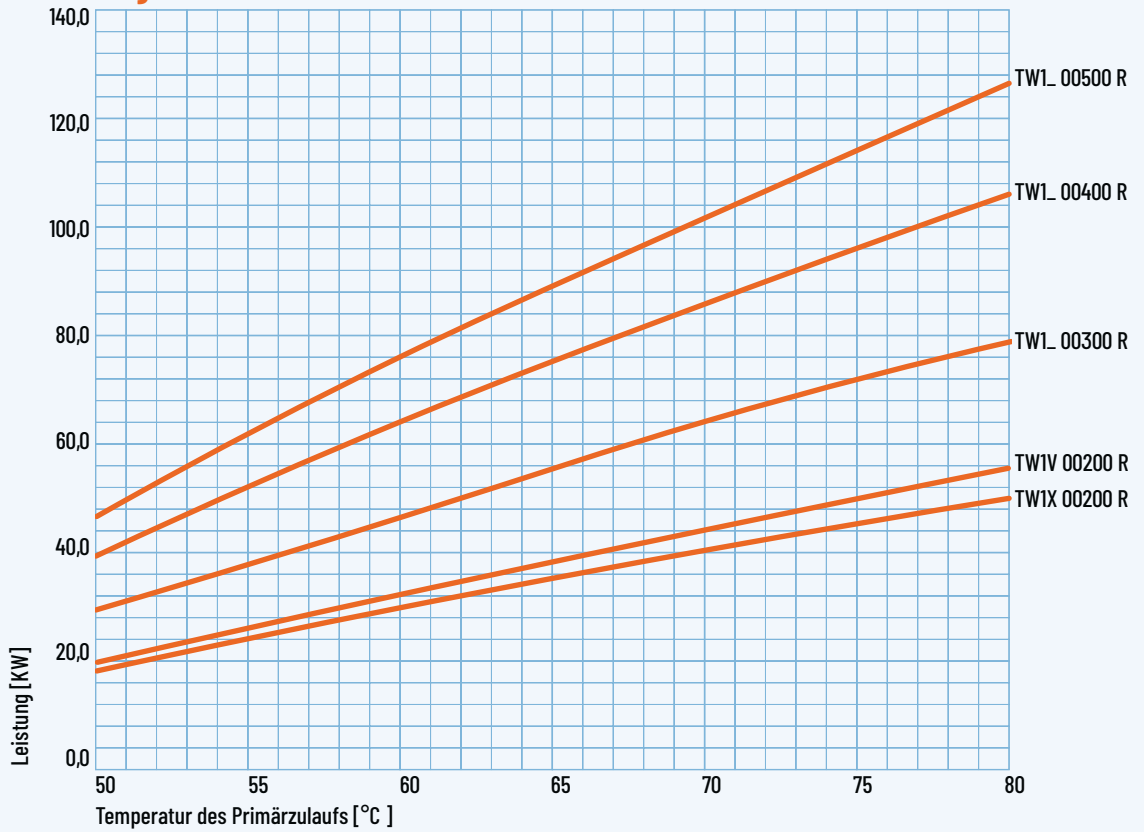
(1) Volumen des im Wärmetauscher enthaltenen Wassers

(2) Mit vorgewärmtem Wasserspeicher (bei 45 °C mit Primär auf 50 °C oder 60 °C und in anderen Fällen auf 60 °C vorgewärmt) und Generator in Betrieb

(3) Mit Generator mit ausreichender Leistung

(4) Primär 80 °C - Sekundär 10-45 °C

### Leistung Wärmetauscher Warmwasserbereiter TWIN mit Sekundär 10/45°C



### Druckverlust Wärmetauscher Warmwasserbereiter TWIN

