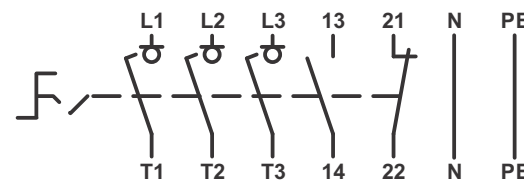
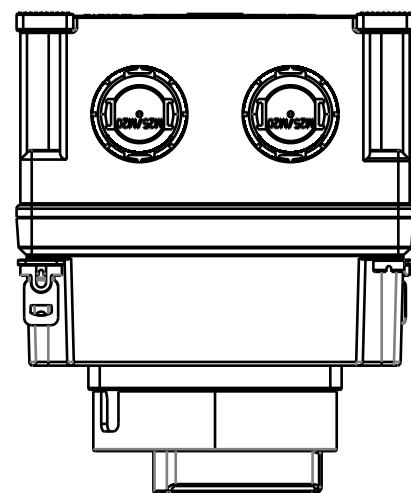
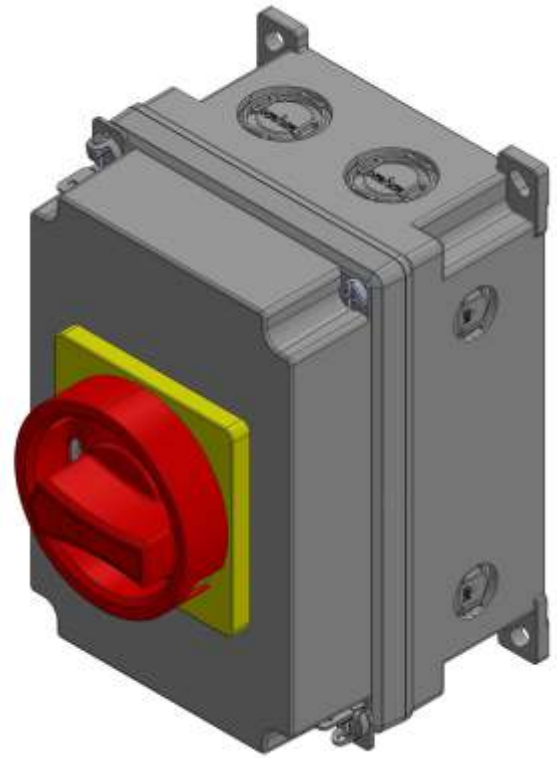
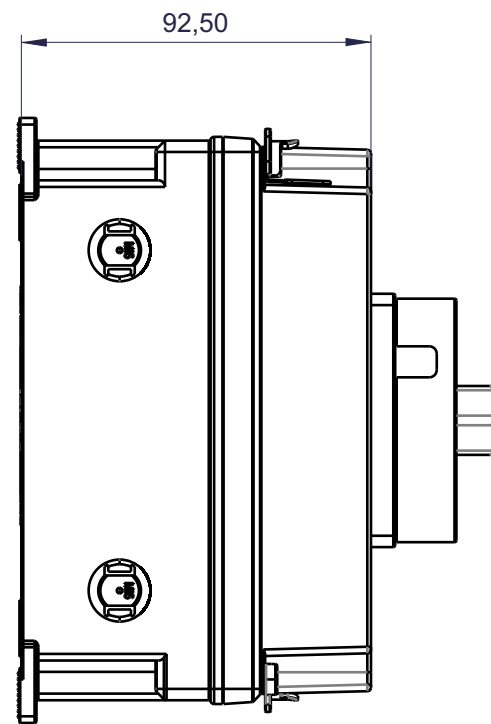
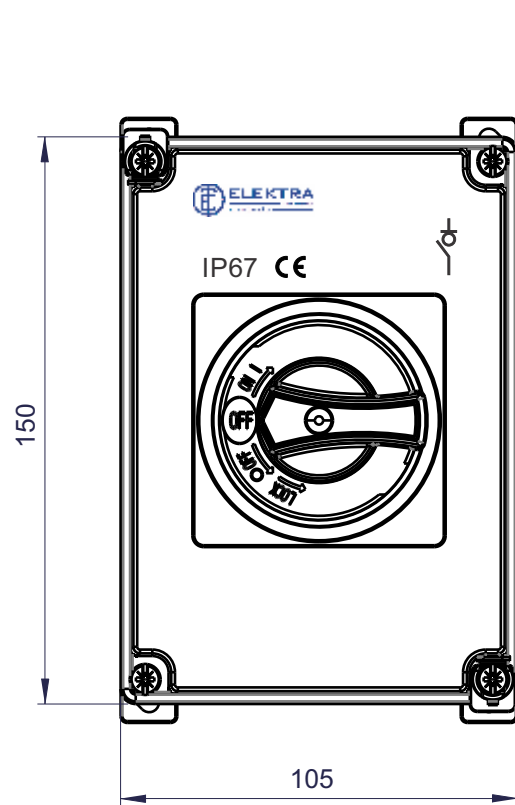


Haupt-Not-Aus-Schalter

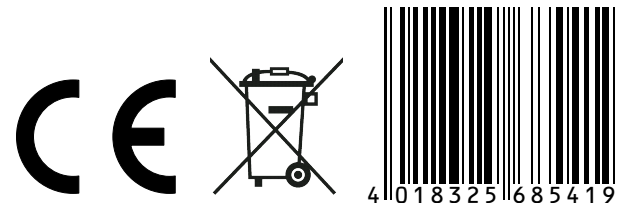
3polig, 32A, 1S/1Ö, N+PE Klemme



Technische Daten nach IEC 60947		
AC-21A/B	Bemessungsbetriebsstrom Ie	32A
	Bemessungsbetriebsspannung Ue	690V~
AC-23A/B	Motorschalter (Hauptschalter) 415V, 3~	32A 15kW
	Trennerbedingungen erfüllt bis	690V~
AC-15	Bemessungsbetriebsstrom Ie bei 230V~	6A
	bedingter Bemessungskurzschlussstrom Iq, 415V	10kA
	Kurzschlusschutz, Schmelzsicherung (gG) max.	32A
	Anschließbare Querschnitte ein- bzw. mehrdrähtig	0,75 - 10mm ²
Gehäuse:		
	Schutzart / Stoßfestigkeit	IP67 / IK08
	Material	PC/ABS
	Dichtung	Silikon-Gummi
	Farbe	RAL 7035
	UV-Beständig	
Verschleißeinrichtung:		
	Abschließbar mit max. 2 Vorhängeschlössern in Position:	LOCK
	Deckelverriegelung in Position:	EN

Kabeleinführungen (ausbrechbar)

- Oben: 2x M20/M25
- Unten: 2x M20/M25
- Links: 2x M16
- Rechts: 2x M16
- Boden: 2x M20/M25



Norm / Standard	(Zul. Abw.)	(Oberfl.)	Maßstab	Gewicht: ca. 0,6kg
IEC 60947-3			(Werkstoff, Halbzeug)	
IEC60947-5-1			(Rohteil-Nr)	
		Datum	Name	
		Bearb. 11.01.22	A.Wißmann	
		Gepr.		
		Norm		
				Typ: DS32-31/P-RG
				Best.-Nr.: 318155
				Ref.-No. Blatt
				Blätter
Zust.	Änderung	Datum	Name Ursprung	Ersatz für: Ersatz durch:

Maße in mm
technische Änderungen vorbehalten

