

## Umschalter (TU4G 50)

Art./Ref.-No: 302430

Typ/Type: VN U4 50-LG48/2-G-MSX

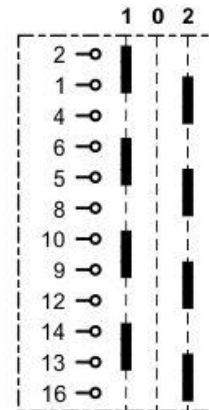
- 4-polig
- Gußgekapselt
- Schutzart IP65



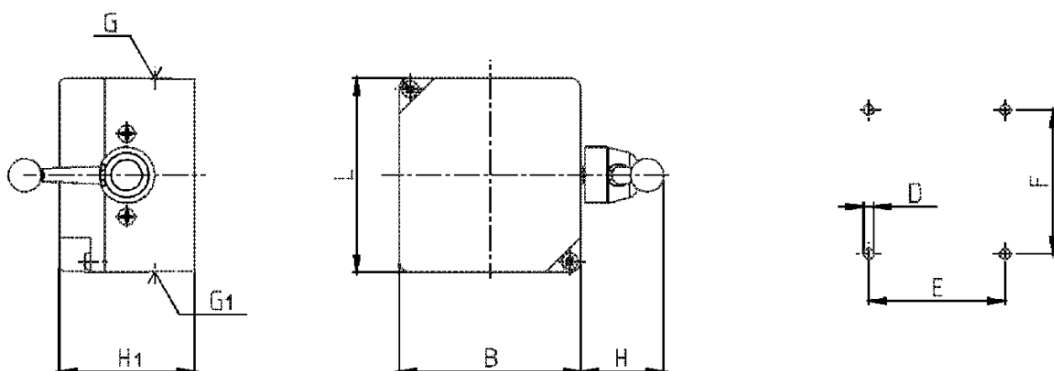
### Technische Daten:

### Schaltfunktion:

nach EN/IEC 60947			
Lastschalter			
AC-21A/B	Bemessungsbetriebsstrom	$I_e$	63 A
	Bemessungsbetriebsspannung	$U_e$	690 V~
Motorschalter / Hauptschalter			
AC-23A/B		400 V 3~	30 kW
Motorschalter, für betriebsmäßiges Schalten			
AC-3		400 V 3~	22 kW
Anschließbarer Querschnitt ein- bzw. mehrdrähtig			
			2,5 - 16 mm <sup>2</sup>
feindrähtig mit Aderendhülse			
			1,5 - 10 mm <sup>2</sup>
Anschlußschrauben / Drehmoment max.			
		M5	3,5 Nm



### Abmessungen:



Gehäuse-Größe Size of enclosure	B	L	Gehäuse-Grundfläche Base of enclosure	H <sub>1</sub>	H	E	F	D	G	G <sub>1</sub>
LG48/2	142	160	142 x 160	104	50	90	120	5,5	2 x Ø32	2 x Ø32