

Wendeschalter TWG16

Art./Ref.-No: 46439

Typ/Type: V2N W-LG2/2-G-MSX

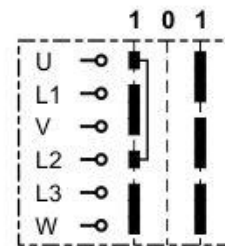
- mit N+PE-Klemme
- Gußgekapselt
- Schutzklasse IP65



Technische Daten:

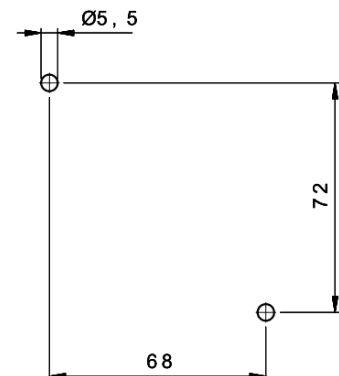
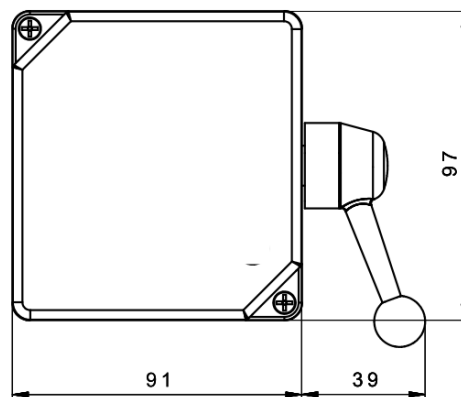
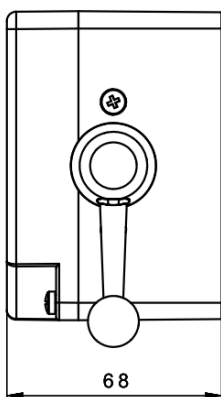
Schaltfunktion:

nach EN/IEC 60947			
Lastschalter			
AC-21A/B	Bemessungsbetriebsstrom	I_e	25 A
	Bemessungsbetriebsspannung	U_e	690 V~
AC-23A/B Motorschalter / Hauptschalter			
		400 V 3~	11 kW
AC-3 Motorschalter, für betriebsmäßiges Schalten			
		400 V 3~	7,5 kW
AC-15 Steuerschalter			
		230 V 1~	6 A
		400 V 3~	4 A
Anschließbarer Querschnitt ein- bzw. mehrdrähtig		0,75 - 4 mm ²	
feindrähtig mit Aderendhülse		0,75 - 2,5 mm ²	
Anschlußschrauben / Drehmoment max.		M4	1,5 Nm



CE

Abmessungen:



Einführungen oben und unten, je 2x M20