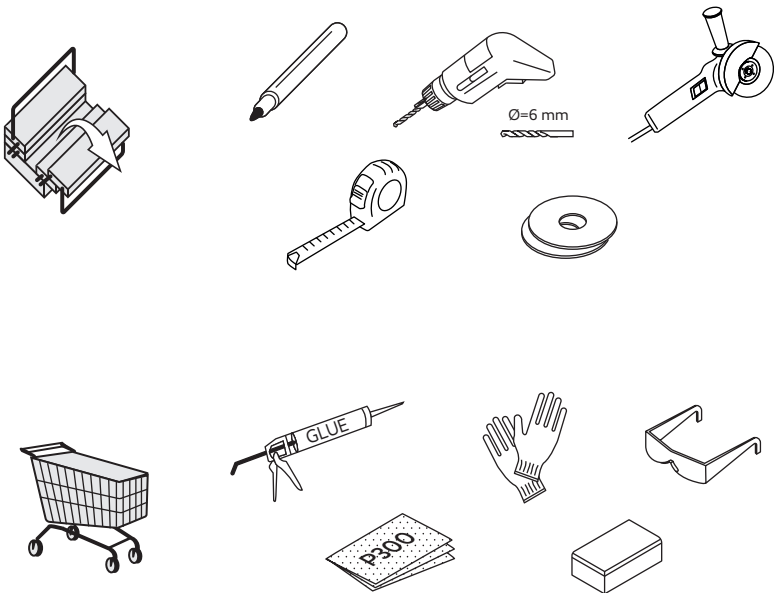
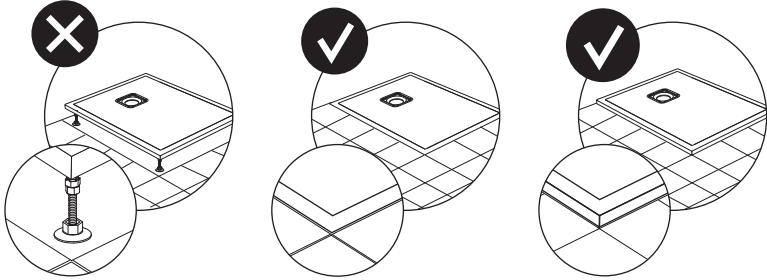


## Shower trays cutting instruction

- DE Duschwannen-Schneideanleitung
- NO Veiledning for skjæring av dusjkar
- PL Instrukcja cięcia brodzików
- CS Pokyny pro řezání vaniček sprchových koutů
- ES Instrucciones para cortar platos de ducha
- FI Skärningsinstruktioner för duschplatta
- FR Instruction de découpe des receveurs de douche

- HU Zuhanytálca vágási leírás
- IT Istruzioni per il taglio dei piatti doccia
- PT Instruções para o corte de bases de chuveiro
- RO Instrucțiuni pentru tăierea cădițelor de duș
- SV Anvisning för tillskärning av duschka
- NL Instructie voor het snijden van douchebakken
- RU Инструкция по обрезанию душевых поддонов



- EN** Please note the following when cutting shower trays:
1. Wear gloves and protective glasses while cutting a shower tray.
  2. Cut the shower tray using diamond blades intended for cutting concrete.
  3. Do not use a drill in impact mode to drill holes in the shower tray.
  4. After cutting, the shower tray must be installed on the floor using assembly adhesive only. Spread the adhesive over the entire surface of the product in accordance with the installation manual. Do not install the cut shower tray on legs.
  5. If mounting nuts are bonded into the shower tray, the cutting line must bypass such nuts. Do not cut the shower tray within 1.5 cm of such nuts.
  6. The manufacturer does not bear any liability for damage caused as a result of cutting the product.

- DE** Hinweise zum Schneiden von Duschwannen:
1. Beim Schneiden von Duschwannen Schutzhandschuhe und Schutzbrille tragen.
  2. Zum Schneiden von Duschwannen Diamantscheiben zum Betonschneiden verwenden.
  3. Beim Bohren von Löchern in die Duschwanne den Bohrer nicht im Hammermodus verwenden.
  4. Die Duschwanne kann nach dem Schneiden nur mit Montagekleber auf dem Boden montiert werden. Der Kleber ist gemäß der Montageanleitung auf der gesamten Oberfläche des Produkts zu verteilen. Eine zugeschnittene Duschwanne darf nicht auf Standfüßen installiert werden.
  5. Wenn Gewindemuttern in Duschwannen eingebettet sind – Schnittlinien nicht durch diese Muttern führen. Das Schneiden von Duschwannen sollte in einem Abstand von min. 1,5 cm von solchen Muttern erfolgen.
  6. Der Hersteller haftet nicht für Schäden, die durch das Schneiden des Produkts entstehen.

- NO** Merknader for kutting av dusjbrettet:
1. Dusjbrettet skal kuttet med bruk av vernehansker og vernebriller.
  2. Bruk et egnet diamantblad til å kutte betong for å kutte dusjbrettet.
  3. Når du borer hull i dusjbrettet, må du ikke bruke slagboremaskinen i slagmodus.
  4. Dusjbrettet kan kun installeres på gulvet med monteringslim. Limet skal spres under hele overflaten av produktet, i samsvar med monteringsanvisningene. Ikke plasser dusjbrettet på føttene.
  5. Hvis gjengede muttere er innebygd i dusjbrett - ikke kutt gjennom disse mutrene. Kutt dusjbrettet minst 1,5 cm fra mutrene.
  6. Produsenten er ikke ansvarlig for eventuelle skader som følger av kutting.

- FI** Huomautuksia suihkualustojen leikkaamiseen:
1. Suihkualustojen leikkaaminen on suoritettava suojakäsineitä ja suojalaseja käyttäen.
  2. Suihkualustojen leikkaamiseen käytetään timanttikärkisiä betonieriä.
  3. Reikien poraamiseen suihkualustaan, ei saa käyttää poraa vasaramoodissa.
  4. Suihkualusta voidaan asentaa lattialle leikkaamisen jälkeen vain asennusliimalla. Liimaa on levitettävä tuotteen koko alapinnalle asennusohjeiden mukaisesti. Ei saa asentaa leikattua suihkualustaa jalolille.
  5. Jos kierteitetty mutterit on upotettu suihkualustalle - ei saa viedä leikkausviivoja näiden muttereiden läpi. Suihkualustan leikkaus on suoritettava min. 1,5 cm:n etäisyydellä tällaisista muttereista.
  6. Valmistaja ei vastaa tuotteen leikkaamisesta aiheutuvista vahingoista.

- ES** Notas sobre el corte de platos de ducha
1. Siempre llevar guantes y gafas de protección durante el corte.
  2. Utilizar discos de diamante para el hormigón.
  3. Nunca utilizar el modo de impacto al perforar con taladros en el plato de ducha.
  4. Después del corte, el plato de ducha sólo se puede instalar en el suelo con cola de montaje. La cola debe extenderse sobre toda la superficie bajo el plato de ducha según las instrucciones de montaje. No instalar el plato de ducha cortado sobre patas.
  5. Si el plato de ducha cuenta con tuercas embebidas, las líneas de corte no deben pasar a través de las mismas. Cortar el plato de ducha a una distancia mínima de 15, cm desde las tuercas.
  6. El fabricante no se hace responsable de los posibles daños resultantes del corte del producto.

- PL** Podczas cięcia brodzików należy pamiętać o następujących kwestiach:
1. Cięcie brodzików należy wykonywać w rękawicach i okularach ochronnych.
  2. Do cięcia brodzików należy używać ostrej diamentowych do cięcia betonu.
  3. Podczas wiertenia otworów w brodziku nie wolno używać wiertarki ustawionej w trybie udarowym.
  4. Brodzik po docinaniu może być montowany wyłącznie na podszycie za pomocą kleju montażowego. Klej należy rozprowadzić pod całą powierzchnią produktu, zgodnie z instrukcją montażu. Nie wolno instalować docinanego brodzika na nóżkach.
  5. Jeżeli w brodzikach zatopione są nakrętki z gwintem – nie należy prowadzić linii cięcia przez te nakrętki. Cięcie brodzików należy wykonywać w odległości min. 1,5 cm od takich nakrętek.
  6. Producent nie ponosi odpowiedzialności za wszelkie uszkodzenia powstałe w wyniku cięcia produktu.

- CS** Poznámky k řezání sprchových vaniček:
1. Sprchové vaničky řežte v ochranných rukavicích a s ochrannými brýlemi.
  2. Pro řezání sprchových vaniček používejte diamantové kotouče na řezání betonu.
  3. Pro vrtání otvorů do sprchové vaničky nepoužívejte vrtáčku v režimu kladiva.
  4. Po uříznutí lze sprchovou vaničku instalovat pouze na podlahu pomocí montážního lepidla. Lepidlo musí být rozprostřeno pod celým povrchem výrobku, podle návodu k montáži. Neinstalujte uřízanou sprchovou vaničku na nožičkách.
  5. Pokud jsou matice se závitem zapuštěny do sprchových vaniček – nevedte řez těmito matičkami. Řezání sprchových vaniček musí být prováděno ve vzdálenosti min. 1,5 cm od těchto matic.
  6. Výrobce neručí za jakékoliv škody vzniklé při řezání výrobku.

- FR** Huomautuksia suihkualustojen leikkaamiseen:
1. Suihkualustojen leikkaaminen on suoritettava suojakäsineitä ja suojalaseja käyttäen.
  2. Suihkualustojen leikkaamiseen käytetään timanttikärkisiä betonieriä.
  3. Reikien poraamiseen suihkualustaan, ei saa käyttää poraa vasaramoodissa.
  4. Suihkualusta voidaan asentaa lattialle leikkaamisen jälkeen vain asennusliimalla. Liimaa on levitettävä tuotteen koko alapinnalle asennusohjeiden mukaisesti. Ei saa asentaa leikattua suihkualustaa jalolille.
  5. Jos kierteitetty mutterit on upotettu suihkualustalle - ei saa viedä leikkausviivoja näiden muttereiden läpi. Suihkualustan leikkaus on suoritettava min. 1,5 cm:n etäisyydellä tällaisista muttereista.
  6. Valmistaja ei vastaa tuotteen leikkaamisesta aiheutuvista vahingoista.

- HU** Figyelmeztetés zuhanytálcák vágásához:
1. A zuhanytálcák kesztyűben és védőszemüvegben kell vágni.
  2. A zuhanytálcák gyémántéllú betonvágóval kell vágni.
  3. A zuhanytálcán tilos ütévfúróval vágni nyílásokot.
  4. A zuhanytálcát vágás után megfelelő szerelőragasztóval kell az alapa rögzíteni. A ragasztót a szerelési utasításnak megfelelően a termék egész felületére fel kell vinni. A vágott zuhanytálcát tilos lábakra állítani.
  5. Ha a zuhanytálcába menetes csavarok vannak engedve, a vágás vonalának el kell kerülnie a csavarokat. A zuhanytálcát úgy kell vágni, hogy a vágásvonal a csavaroktól legalább 1,5 cm távolságra helyezkedjen el.
  6. A gyártó nem vállal felelősséget a termék vágása során bekövetkezett sérülésekért.

- SV** Beskrivning till hur bör man skära ett duschkar:
1. Vid skärning av duschkaret skall man använda handskar och skyddsglasögon.
  2. Vid skärning av duschkaret skall man använda diamantblad avsett till skärning av betong.
  3. Vid borring av hål i duschkaret skall man inte använda bormaskinens hammarläge.
  4. Duschkaret efter skärning kan endast monteras på golvet med hjälp av ett monteringslim. Limmet bör spridas under hela ytan, i enlighet med bruksanvisningen. Duschkaret bör ej monteras med ben efter skärningen.
  5. Om duschkaret innehåller muttrar med gängor skall man inte dra skärningslinjen genom dessa muttrar. Skärning bör göras minst 1,5mm från sådana muttrar.
  6. Tillverkaren bär inget ansvar för skador som uppstår som följd av man skär i produkten.

IT

Avvertenze per il taglio dei piatti doccia:

1. Durante il taglio dei piatti doccia occorre indossare i guanti e gli occhiali protettivi.
2. Per il taglio dei piatti doccia occorre usare lame diamantate per il taglio del calcestruzzo.
3. Durante la realizzazione dei fori nel piatto doccia è vietato usare il trapano impostato sulla modalità percussione.
4. Dopo il taglio, il piatto doccia può essere montato esclusivamente su pavimento mediante un adesivo di montaggio. L'adesivo deve essere applicato sotto tutta la superficie del prodotto, attenendosi alle istruzioni di montaggio. È vietato montare il piatto doccia tagliato su piedini.
5. Se i piatti doccia sono dotati di dadi filettati, questi ultimi non devono essere attraversati dalla linea di taglio. Il taglio dei piatti doccia deve essere eseguito a una distanza minima di 1,5 cm dai dadi.
6. Il produttore non è responsabile per qualsiasi danno provocato dal taglio del prodotto.

PT

Avvertenze per il taglio dei piatti doccia:

1. Durante il taglio dei piatti doccia occorre indossare i guanti e gli occhiali protettivi.
2. Per il taglio dei piatti doccia occorre usare lame diamantate per il taglio del calcestruzzo.
3. Durante la realizzazione dei fori nel piatto doccia è vietato usare il trapano impostato sulla modalità percussione.
4. Dopo il taglio, il piatto doccia può essere montato esclusivamente su pavimento mediante un adesivo di montaggio. L'adesivo deve essere applicato sotto tutta la superficie del prodotto, attenendosi alle istruzioni di montaggio. È vietato montare il piatto doccia tagliato su piedini.
5. Se i piatti doccia sono dotati di dadi filettati, questi ultimi non devono essere attraversati dalla linea di taglio. Il taglio dei piatti doccia deve essere eseguito a una distanza minima di 1,5 cm dai dadi.
- Il produttore non è responsabile per qualsiasi danno provocato dal taglio del prodotto.

RU

Примечания к резке душевых поддонов:

1. Резка поддонов должна выполняться в перчатках и защитных очках.
2. Для резки поддонов используйте алмазные лезвия для резки бетона.
3. Во время сверления отверстий в поддоне не используйте дрель в ударном режиме.
4. Поддон после подрезки можно устанавливать только на пол с помощью монтажного клея. Клей следует равномерно распределить по всей поверхности изделия, в соответствии с инструкцией по монтажу. Нельзя устанавливать подрезанный поддон на ножках.
5. Если в поддоне утоплены гайки с резьбой – не следует проводить линию резки через эти гайки. Резка поддонов должна выполняться на расстоянии мин. 1,5 см от таких гаек.
6. Производитель не несет ответственности за любые повреждения, возникшие в результате резки изделия.

RO

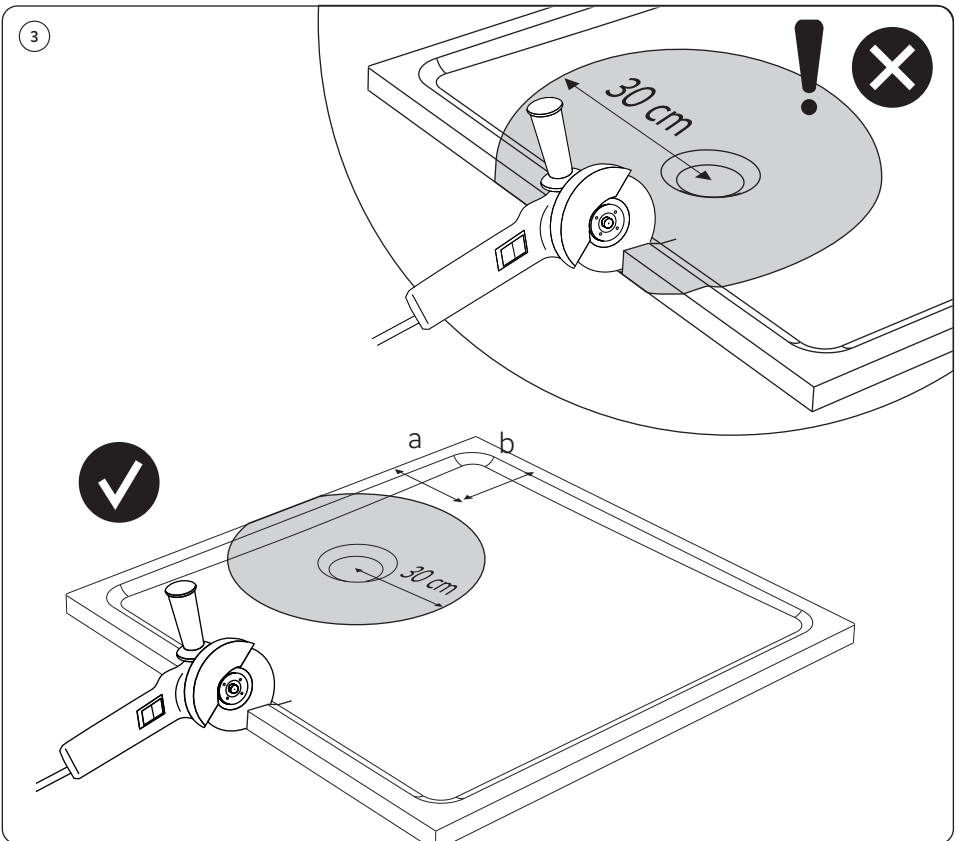
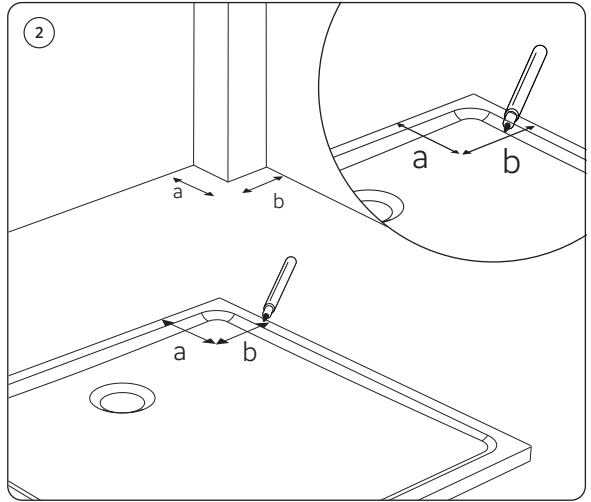
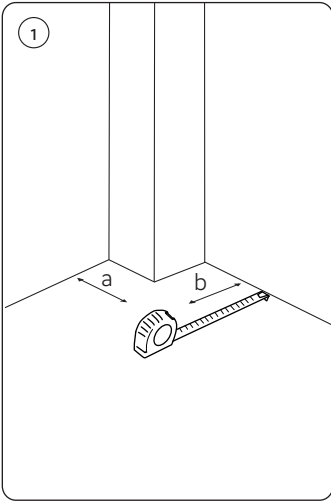
Note pentru tăierea cădițelor de duș:

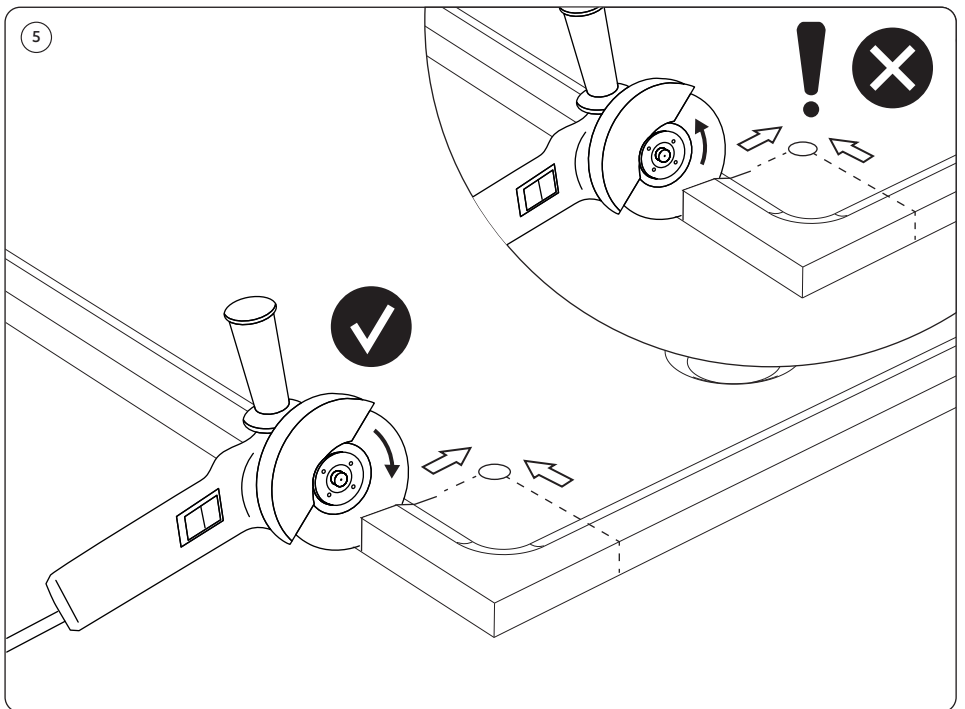
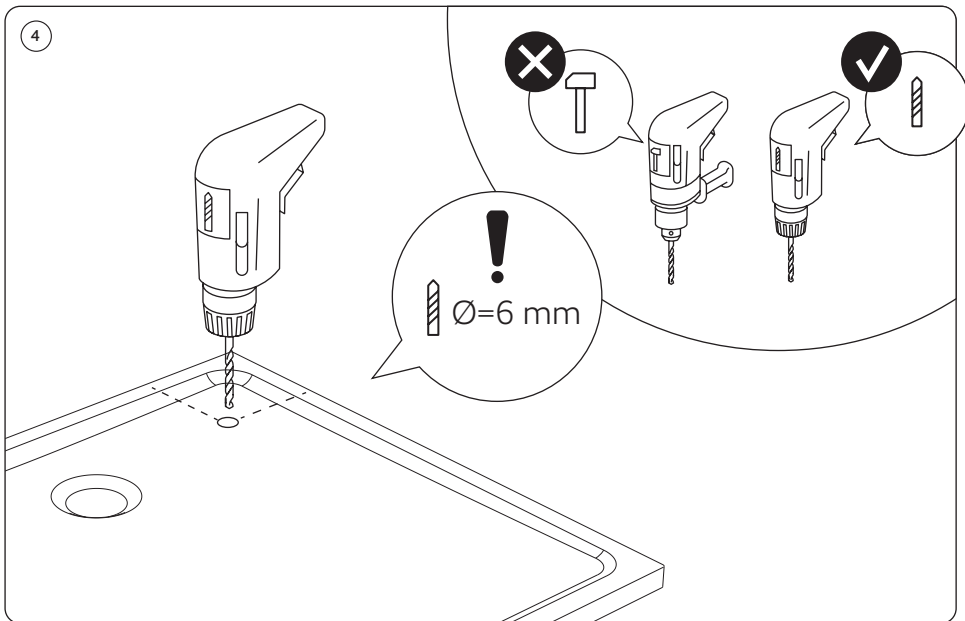
1. Cădițele de duș trebuie tăiate cu mânuși și ochelari de protecție.
2. Pentru tăierea cădițelor de duș folosiți lame de diamant pentru tăiat beton.
3. Când executați găurile în cădița de duș, nu folosiți setul de găurit în modul cu percuzie.
4. Cădița de duș poate fi instalată pe podea numai prin utilizarea unui adeziv de montaj. Adezivul trebuie distribuit sub toată suprafața produsului, în conformitate cu instrucțiunile de montaj. Nu instalați cădița tăiată pe piciorușe.
5. Dacă în cădița de duș sunt încorporate piulițe cu filet - nu direcționați liniile de tăiere prin aceste piulițe. Cădițele de duș trebuie tăiate la o distanță de minim 1,5 cm de la aceste piulițe.
6. Producătorul nu este responsabil pentru eventualele daune rezultate din tăierea produsului.

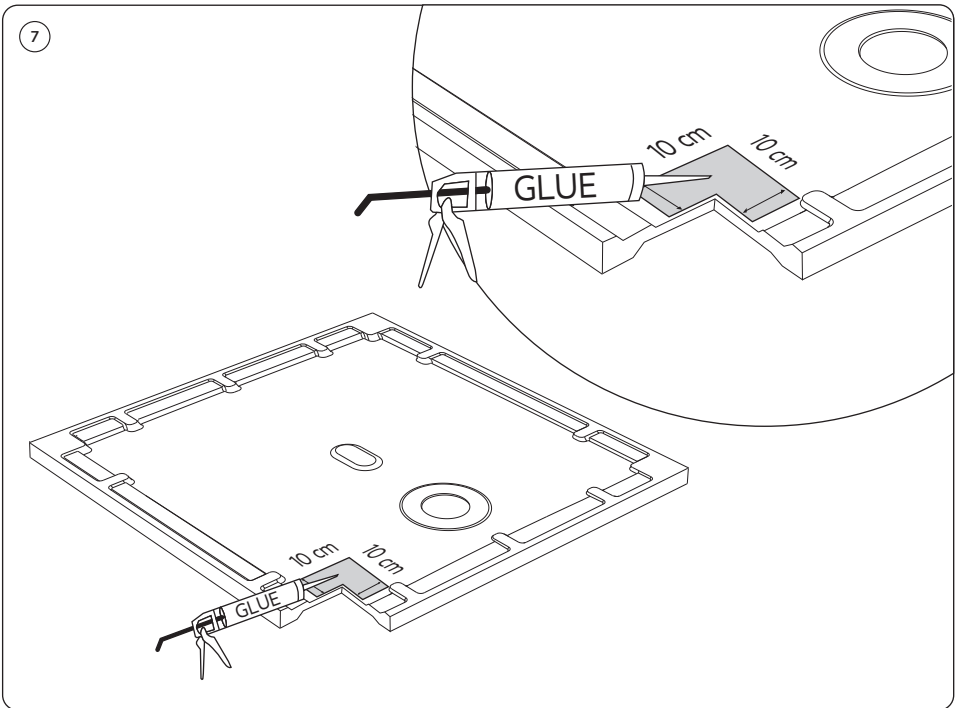
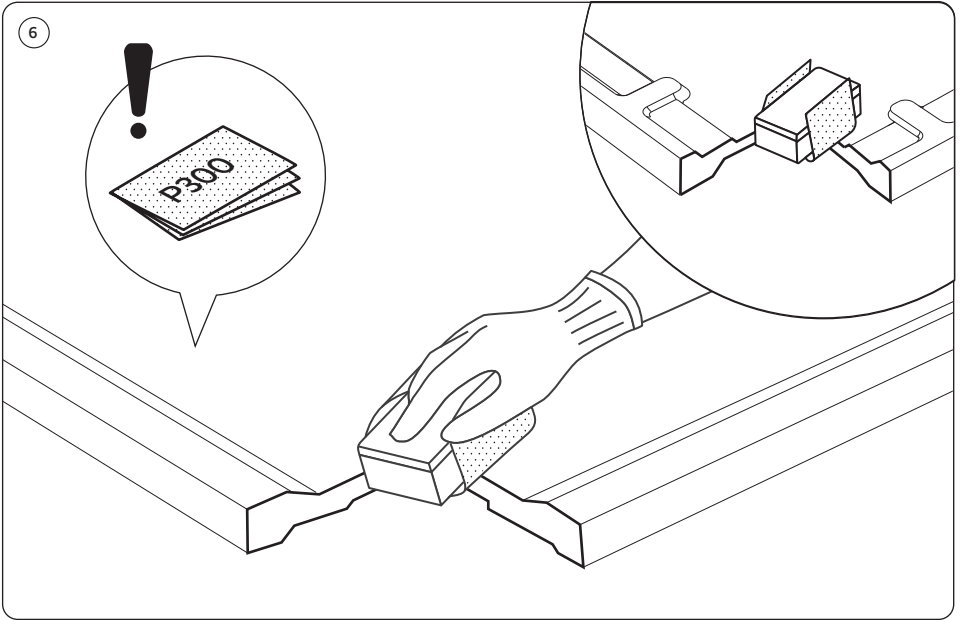
NL

Opmerkingen bij het snijden van douchebakken:

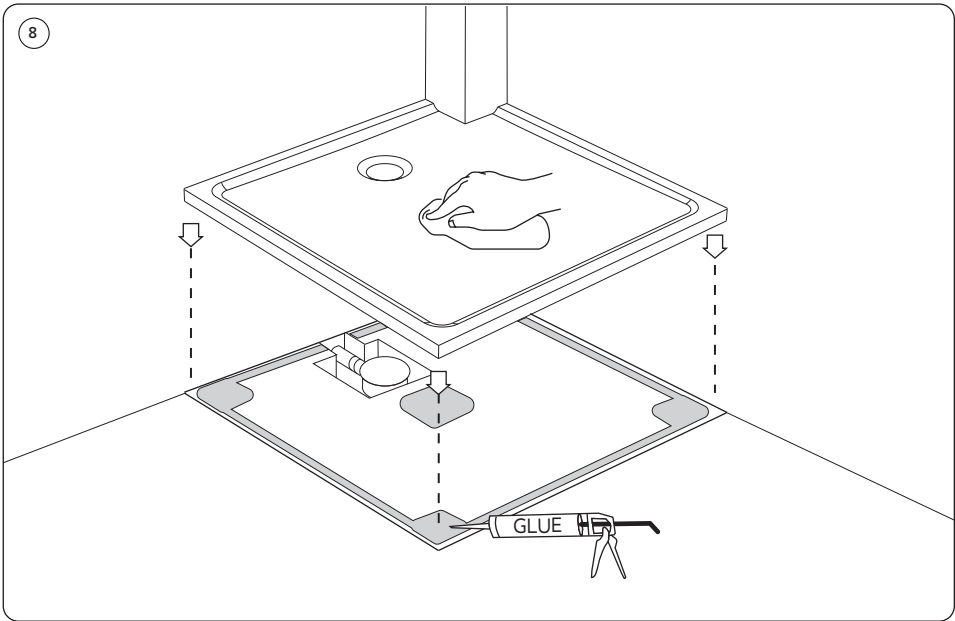
1. Tijdens het snijden van de douchebakken moeten handschoenen en een beschermbril worden gedragen.
2. Voor het snijden van de douchebakken moet een diamanten lemmer gebruikt worden voor het snijden van beton.
3. Bij het boren van openingen in de douchebak mag de boormachine niet in de klopstand staan.
4. Na het snijden mag de douchebak alleen op de vloer gemonteerd worden met montagelijm. De lijm moet over het hele oppervlak van het product aangebracht worden, in overeenstemming met de montage-instructies. De gesneden douchebak mag niet op poten geïnstalleerd worden.
5. Als in de douchebak moeren met schroefdraad aangebracht zijn, mag de snijlijn niet over die moeren lopen. Het snijden van de douchebak moet uitgevoerd worden op een afstand van minstens 1,5 cm van dergelijke moeren.
6. De producent draagt geen verantwoordelijkheid voor enige beschadigingen die bij het snijden van het product ontstaan zijn.







8



---

---

---

---

---

---

---

---

