

Technische Daten

Produkt: KLU DI PURE&SOLID
Bidet-Einhandmischer
DN 15

Artikel-Nr.: 342160575

Oberfläche: 05 chrom

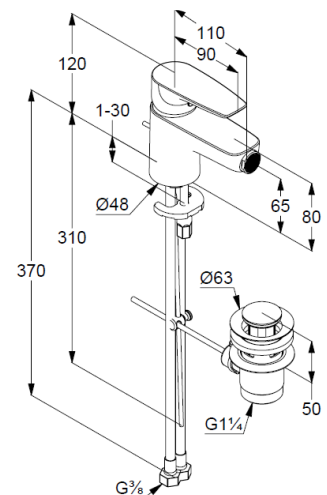
Artikeltext

Hersteller KLU DI GmbH & Co. KG
Typ: KLU DI PURE&SOLID
Bidet-Einhandmischer, DN 15/ PN 10
Art. Nr. 342160575
Bidet-Armatur
Einhebelmischer
Einlochmontage
geschlossener Hebel, Metall
S-Pointer M24 PCA
Keramik-Kartusche mit Heißwasserbegrenzung
Durchflussmenge bei 3 bar = 6 l/ min.
flexible Druckschläuche G 3/8 DVGW zugelassen
Schnell-Montagesystem
Ablaufgarnitur G 1 1/4" aus Metall

Produktabbildung



Maßzeichnung



Durchflussdiagramm

