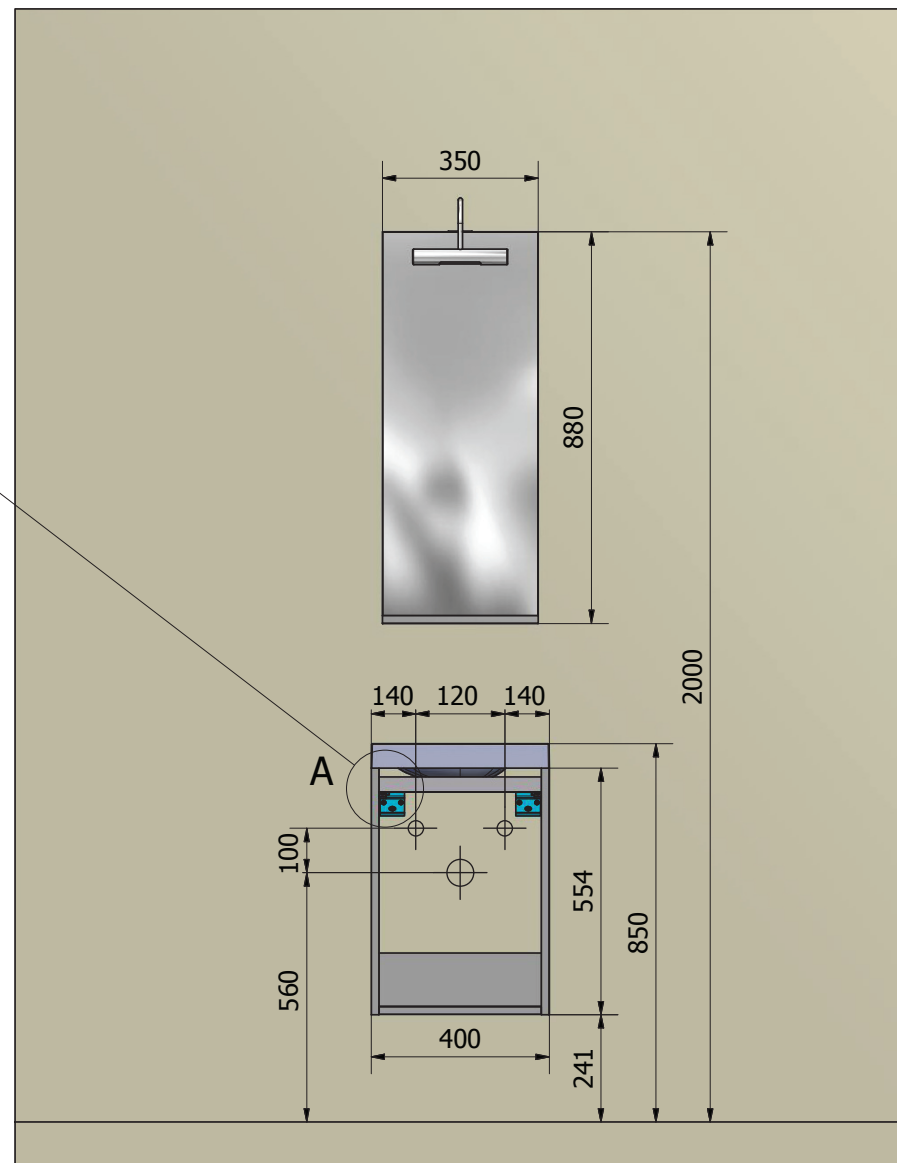
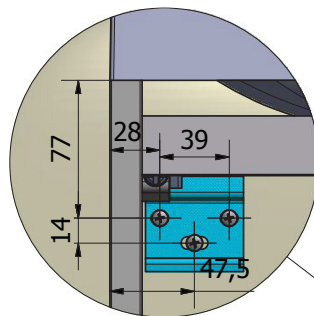


DETTAGLIO A



| Crt. | Articolo | Descrizione | Peso | Qtà. |
|------|----------|--|----------|------|
| 1 | L401 | BASE PORTALAVABO 1 ANTA L.400 H.554 P.215 | 7,726 kg | 1 |
| 2 | A504 | LAVABO "IDA" L.400 P.220 H.55 | 1,508 kg | 1 |
| 3 | S301 | SPECCHIERA FILO LUCIDO L.350 H.88 CON FARETTO ALOGENO 230V/60W | 2,479 kg | 1 |



**RICAMBIO LAMPADA ALOGENA:
OSRAM HALOLINE STANDARD
230V / 60W CODE: 64688**

Materiale