

## Technische Daten

KLUDI ZENTA SL  
Wannenfüll- und Brause-Einhandmischer,  
DN 15

Artikel- Nr.:  
486700565

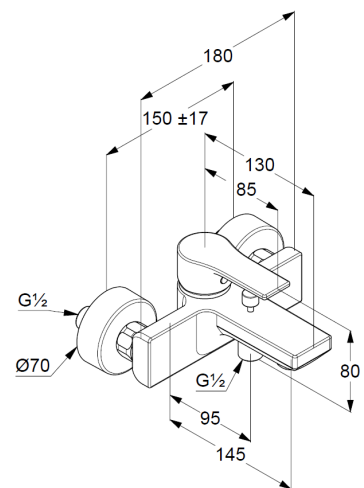
Oberfläche:  
05 chrom

Hersteller KLUDI GmbH & Co. KG  
Typ: KLUDI ZENTA SL  
Wannenfüll- und Brause-Einhandmischer,  
DN 15/ PN 10  
Art. Nr. 486700565  
Wannenfüll- und Brausearmatur  
Einhebelmischer  
Wandmontage  
autom. Umstellung: Wanne/Brause  
geschlossener Hebel, Metall  
Strahlregler M24  
eigensicher gegen Rückfließen  
Brauseabgang G 1/2  
Keramik-Kartusche mit Heißwasserbegrenzung  
Durchflussmenge bei 3 bar = 21 l/ min.  
S-Anschlüsse G 1/2 x G 3/4

Produktabbildung



Maßzeichnung



Durchflussdiagramm

