

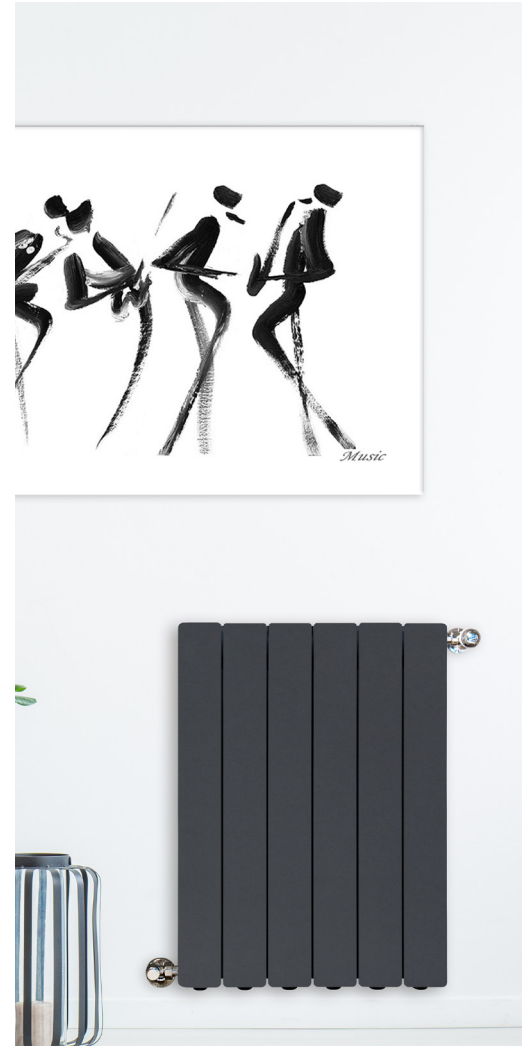
Blitz
SUPER B4



BLACK COFFEE MATT TEXTURIERT



PEARL PERLFARBEN



ARDESIA MATT TEXTURIERT



Geringe Wärmeträgheit



Geringer Wassergehalt



Vielseitigkeit



Einfache Lagerung und Installation



Maximaler Betriebsdruck



In 3 Farben erhältlich

CE₁₇

Heizkörper

800: 3 bis 10 Glieder
700: 3 bis 12 Glieder
600/500/350: 3 bis 14 Glieder

Farben

Black coffee Matt texturiert
Pearlenfarbe
Ardesia Matt texturiert

Betriebsdruck

16 bar

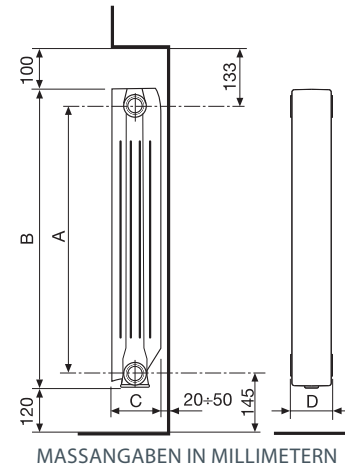
Prüfdruck

24 bar

Kann mit den farbigen Modellen
Garda S/90 kombiniert werden

Alle **Blitz Super B4** Modelle sind **10 Jahre** ab dem Datum der Installation von Herstellungsfehlern garantiert, sofern die Anlage ordnungsgemäß gemäß den geltenden Normen und unter Beachtung der in diesem Katalog enthaltenen Vorschriften bezüglich Installation, Nutzung und Instandhaltung erstellt wird.

Typ	Wärmeleistung				
	ΔT 30	ΔT 40	ΔT 50	ΔT 60	ΔT 70
	W/Gli.	W/Gli.	W/Gli.	W/Gli.	W/Gli.
350/100	48,0	69,4	92,4	116,8	142,3
500/100	63,7	92,7	124,0	157,2	192,1
600/100	73,8	107,3	143,5	181,9	222,3
700/100	82,6	120,9	162,5	206,8	253,6
800/100	90,3	132,4	178,2	227,1	278,8



Typ	Artikel-Nr.: (*)	Bautiefe	Höhe	Achsabstand	Breite	Durchmesser Anschlüsse	Wasserinhalt	Exponent	Koeffizient
		(C) mm	(B) mm	(A) mm	(D) mm	Zoll	Liter/Gli.	n	km
350/100	VC05xxx14	97	407	350	80	G1	0,24	1,2818	0,6139
500/100	VC05xxx34	97	557	500	80	G1	0,27	1,3027	0,7587
600/100	VC05xxx44	97	657	600	80	G1	0,29	1,3015	0,8822
700/100	VC05xxx54	97	757	700	80	G1	0,35	1,3238	0,9155
800/100	VC05xxx64	97	857	800	80	G1	0,38	1,3301	0,9796

Maximaler Betriebsdruck: 1600 kPa (16 bar) Maximale Betriebstemperatur: 120 °C

 Kenngleichung des Modells $\Phi = Km \Delta T^n$

Die veröffentlichten Wärmeleistungswerte entsprechen der europäischen Norm EN 442-1:2014 und wurden von der Technischen Hochschule in Mailand, Lab. M.R.T. zertifiziert. - Benannte Stelle Nr. 1695.

(*) die Farbnummer anstelle der xxx eintragen

BLACK COFFEE MATT TEXTURIERT	PEARL PERLFARBEN	ARDESIA MATT TEXTURIERT
Art.-Nr. 3V0	Art.-Nr. 4N0	Art.-Nr. 3B0

Artikel	Beschreibung	Artikel-Nr.:
	- Kit Stopfen und Befestigung 1/2" - Farbe: BLACK COFFEE TEXT. MATT 2 rechte Reduzierungen G 1/2"; 2 linke Reduzierungen G 1/2"; 4 O-Ringe; 1 Entlüftungsventil G 1/2"; 1 Blindverschluss G 1" mit Nut rechts; 1 Blindstopfen G 1" mit Nut links; 2 Montagebügel	550129V
	- Kit Stopfen und Befestigung 1/2" - Farbe: PEARLFARBEN 2 rechte Reduzierungen G 1/2"; 2 linke Reduzierungen G 1/2"; 4 O-Ringe; 1 Entlüftungsventil G 1/2"; 1 Blindverschluss G 1" mit Nut rechts; 1 Blindstopfen G 1" mit Nut links; 2 Montagebügel	550129NP
	- Kit Stopfen und Befestigung 1/2" - Farbe: ARDESIA MATT TEXTURIERT 2 rechte Reduzierungen G 1/2"; 2 linke Reduzierungen G 1/2"; 4 O-Ringe; 1 Entlüftungsventil G 1/2"; 1 Blindverschluss G 1" mit Nut rechts; 1 Blindstopfen G 1" mit Nut links; 2 Montagebügel	550129E
	A 2/1 Nippel RE/LI G 1"	510011
	A 10/1 Dichtungen für Nippel 1" (asbestfrei)	530105
	A 11/1 Dichtungen für Stopfen 1" (asbestfrei)	530108

