

NOVA FLORIDA

MULTI

IT MANUALE D'INSTALLAZIONE, USO E MANUTENZIONE
EN INSTALLATION, USE AND MAINTENANCE MANUAL
DE INSTALLATIONS-, BETRIEBS- UND INSTANDHALTUNGSANLEITUNG
NL INSTALLATIE-, GEBRUIKS- EN ONDERHOUDSHANDLEIDING
ES MANUAL DE INSTALACIÓN USO Y MANTENIMIENTO
PT MANUAL DE INSTALAÇÃO, USO E MANUTENÇÃO

RESIA



**CE UK
CA**



OZLIBISV27

IST 04 F 033 - 01

**Radiatore elettrico a fluido con termostato digitale programmabile
Fluid-filled electric radiator with programmable digital thermostat
Elektrischer Heizkörper mit programmierbarem Digitalthermostat
Elektrische paneelradiator met digitaal programmeerbaar thermostaat
Radiador eléctrico de fluido con termostato digital programable
Radiador eléctrico de fluido com termóstato digital programável**

IT	MANUALE D'INSTALLAZIONE, USO E MANUTENZIONE.....	1
EN	INSTALLATION, USE AND MAINTENANCE MANUAL	16
DE	INSTALLATIONS-, BETRIEBS- UND INSTANDHALTUNGSANLEITUNG	31
NL	INSTALLATIE-, GEBRUIKS- EN ONDERHOUDSHANDLEIDING	47
ES	MANUAL DE INSTALACIÓN USO Y MANTENIMIENTO	62
PT	MANUAL DE INSTALAÇÃO, USO E MANUTENÇÃO	77



GENTILE CLIENTE,



ringraziandola per la preferenza da Lei espressa e prima di installare e/o utilizzare il prodotto La invitiamo a leggere con attenzione questo manuale riguardante il corretto modo d’installazione, impiego e manutenzione dell’apparecchio. Le ricordiamo inoltre che il presente libretto deve accompagnare il radiatore nel caso di un suo trasferimento ad altra destinazione di installazione.

LA CONFEZIONE COMPRENDE:

Radiatore in alluminio completo di termostato a regolazione elettronica, kit di fissaggio, libretto istruzioni.

SOMMARIO

- 1. AVVERTENZE.....2
- 2. COLLEGAMENTI ELETTRICI3
- 2.1 PARTICOLARI D’INSTALLAZIONE RIGUARDANTI LA SALA DA BAGNO.....3
- 3. INSTALLAZIONE DELL’APPARECCHIO4
- 3.1 FISSAGGIO A MURO DEL RADIATORE.....4
- 4. USO DEL RADIATORE.....6
- 4.1 INFORMAZIONI PER L’USO DEL RADIATORE.....6
- 4.2 DESCRIZIONE DEI MODI DI FUNZIONAMENTO6
- 4.2.1 REGOLAZIONE DELLA TEMPERTURA.....7
- 4.2.2 MODALITA’ FILO PILOTA.7
- 4.2.3 MODALITA’ COMFORT.....7
- 4.2.4 MODALITA’ NOTTURNO/RIDOTTO.....7
- 4.2.5 MODALITA’ ANTIGELO.8
- 4.2.6 MODALITA’ CHRONO/PROGRAMMAZIONE.....8
- 4.2.7 MODALITA’ STAND-BY/STOP.....8
- 4.3 ALTRE FUNZIONI DEL RADIATORE.....8
- 4.3.1 ASC - CONTROLLO ADATTATIVO DELLE PARTENZE IN PROGRAMMAZIONE.8
- 4.3.2 FUNZIONE RILEVAMENTO APERTURA FINISTRA.....8
- 4.4 CONFIGURAZIONE DEI PARAMETRI9
- 4.5 PROGRAMMAZIONE10
- 4.5.1 VISUALIZZAZIONE DELLA PROGRAMMAZIONE IMPOSTATA.....11
- 4.5.2 MODIFICA DELLA PROGRAMMAZIONE DI UN SOLO GIORNO.....11
- 5. PULIZIA DEL RADIATORE12
- 6. GUASTI.....12
- 7. GARANZIA.....14
- 8. AMBIENTE.....14
- 9. CARATTERISTICHE DELL’APPARECCHIO.....14
- 10. DICHIARAZIONE DI CONFORMITA’.....15
- 11. INFORMAZIONI SECONDO IL REGOLAMENTO EUROPEO 2015/1188 DEL 28 APRILE 2015.....15

1. AVVERTENZE



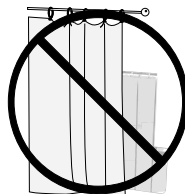
Sul radiatore compare un'etichetta che riporta il simbolo illustrato qui a fianco, il cui significato è: per evitare il surriscaldamento dell'apparecchio **NON COPRIRE IL RADIATORE** con indumenti, stoffe od oggetti vari.

Il radiatore non deve in nessun caso:

- essere ricoperto in parte o completamente
- essere a diretto contatto o a distanza ravvicinata con tende, mobili, ecc.

Il radiatore non deve in nessun caso essere installato:

- in nicchia
- a meno di 10 cm dagli angoli della stanza
- al di sotto di una presa di corrente
- sopra un ripiano.



Il radiatore deve essere fissato al muro tramite le staffe di sostegno fornite a corredo.

Tutti gli interventi sull'apparecchio devono essere eseguiti da un professionista abilitato.

Le riparazioni che necessitano dell'apertura del serbatoio del liquido devono essere effettuate dal fabbricante, dai suoi rappresentanti o dal servizio di assistenza clienti.



ATTENZIONE: alcune parti di questo prodotto possono diventare molto calde e scottare. Fare particolare attenzione in caso di presenza di bambini e di persone disabili.

I bambini di età inferiore ai 3 anni devono essere tenuti lontani dall'apparecchio a meno di essere sorvegliati.

I bambini di età compresa tra 3 e 8 anni possono solo accendere o spegnere il radiatore, purché esso sia posizionato ed installato nel modo corretto e siano stati istruiti riguardo l'uso sicuro dell'apparecchio ed abbiano capito i possibili rischi correlati.

I bambini tra 3 e 8 anni non possono collegare l'apparecchio alla presa di alimentazione elettrica, non possono regolare o pulire l'apparecchio, e non possono fare alcun tipo di manutenzione.



L'apparecchio può essere utilizzato da bambini di età non inferiore a 8 anni e da persone con ridotte capacità fisiche, sensoriali o mentali, o prive di esperienza o della necessaria conoscenza, purché sotto sorveglianza oppure dopo che le stesse abbiano ricevuto istruzioni relative all'uso sicuro dell'apparecchio e alla comprensione dei pericoli ad esso inerenti.



I bambini non devono giocare con l'apparecchio.

La pulizia e la manutenzione destinata ad essere effettuata dall'utilizzatore non deve essere effettuata da bambini senza sorveglianza.

Questo apparecchio è riempito con una quantità precisa di olio.

Tutte le riparazioni che prevedono l'apertura del contenitore dell'olio devono essere effettuate solamente dal costruttore o dai suoi tecnici, che dovrebbero essere contattati in caso di perdite di olio; quando si procede alla rottamazione dell'apparecchio, è necessario rispettare le disposizioni relative allo smaltimento dell'olio.

2. COLLEGAMENTI ELETTRICI



IMPORTANTE: Durante l'installazione, la manutenzione e la pulizia, l'apparecchio non deve essere alimentato elettricamente.

L'apparecchio deve essere alimentato esclusivamente con una tensione di 230 Vac.

Il radiatore viene fornito con cavo di alimentazione a 3 fili come da tabella seguente:

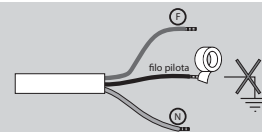
Marrone	Fase
Grigio o Blu	Neutro
Nero	Filo Pilota

Il cavo di alimentazione deve essere tassativamente collegato all'alimentazione tramite una scatola di derivazione posizionata a 25 cm dal pavimento e senza l'uso di una spina elettrica.



ATTENZIONE: Il Filo Pilota è destinato ai radiatori venduti in Francia.

Se il cavo "filo pilota" di colore nero non viene utilizzato le norme di sicurezza impongono di isolarlo e di non collegarlo assolutamente al filo di terra.



Un dispositivo di disconnessione deve essere previsto nella rete di alimentazione conformemente alle regole di installazione.

È obbligatorio che il circuito di alimentazione elettrica dell'apparecchio sia protetto da un dispositivo di protezione differenziale ad alta sensibilità.

Non introdurre e non cercare di penetrare con oggetti metallici l'involucro plastico che contiene il sistema elettrico di regolazione (fianco destro).

Se il cavo di alimentazione è danneggiato deve essere sostituito solo da un elettricista qualificato.

2.1 PARTICOLARI D'INSTALLAZIONE RIGUARDANTI LA SALA DA BAGNO

L'installazione deve essere conforme alle norme e alle leggi elettriche in vigore in Italia.

Il radiatore è in classe II e con protezione elettrica IP24.

Nella stanza da bagno può essere installato nelle zone 2 e 3 (vedi figura n°1) a condizione che il dispositivo di comando non possa essere toccato dalle persone che stanno utilizzando la doccia o la vasca da bagno.

Il radiatore non deve essere collegato al filo di terra.

Nella stanza da bagno proteggere la linea elettrica con un dispositivo differenziale ad alta sensibilità 30 mA.



Installare un dispositivo d'interruzione multipolare. La distanza di separazione fra i contatti deve essere di almeno 3 mm

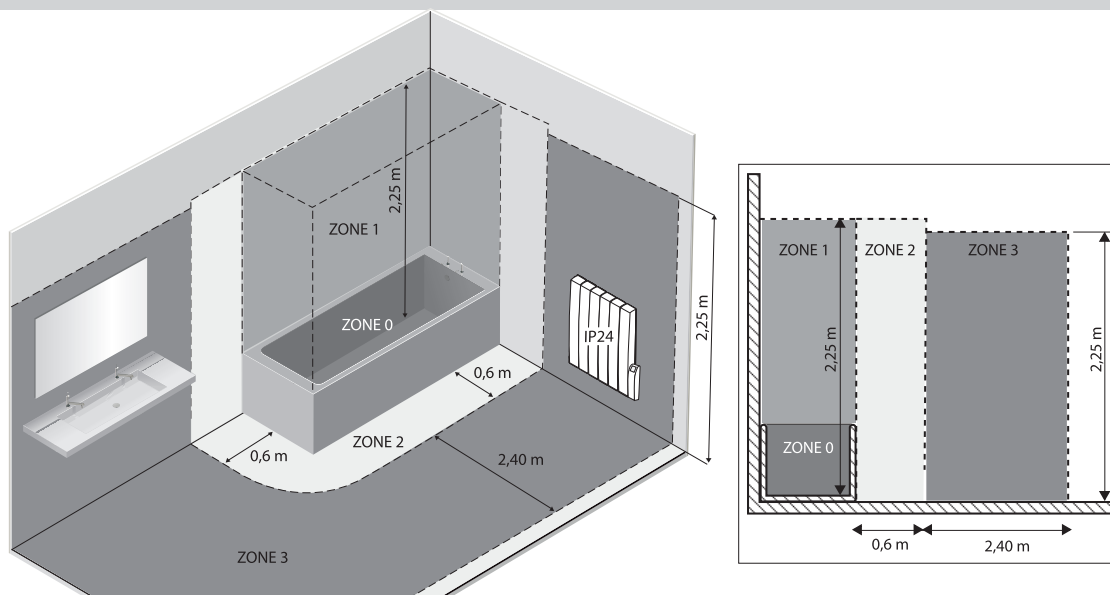


Fig.1

3. INSTALLAZIONE DELL'APPARECCHIO

Per ottenere i migliori risultati in termini di resa termica e comfort del vostro apparecchio vi raccomandiamo di installare il radiatore, se possibile, sottofinestra o in prossimità di zone ad alta dispersione termica dell'ambiente da riscaldare.

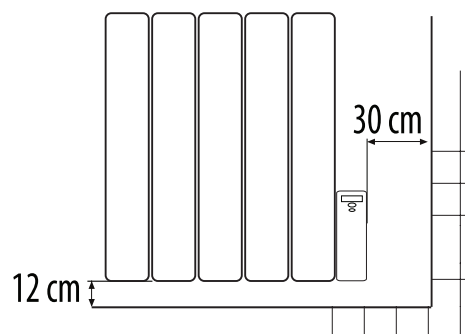
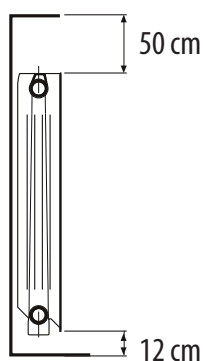
Il radiatore non deve essere installato in una nicchia o sotto una presa di corrente.

Tende, mobili od altri oggetti che possono ostruire la corretta distribuzione del calore devono essere disposti ad una distanza minima di 50 cm dal frontale del radiatore.

Rispettare una distanza minima di almeno 12 cm tra limite inferiore del radiatore e pavimento.

Rispettare una distanza minima di almeno 50 cm tra il limite superiore del radiatore ed una eventuale mensola sopra di esso.

Rispettare una distanza minima di almeno 30 cm tra la parete laterale ed il bordo destro del radiatore.



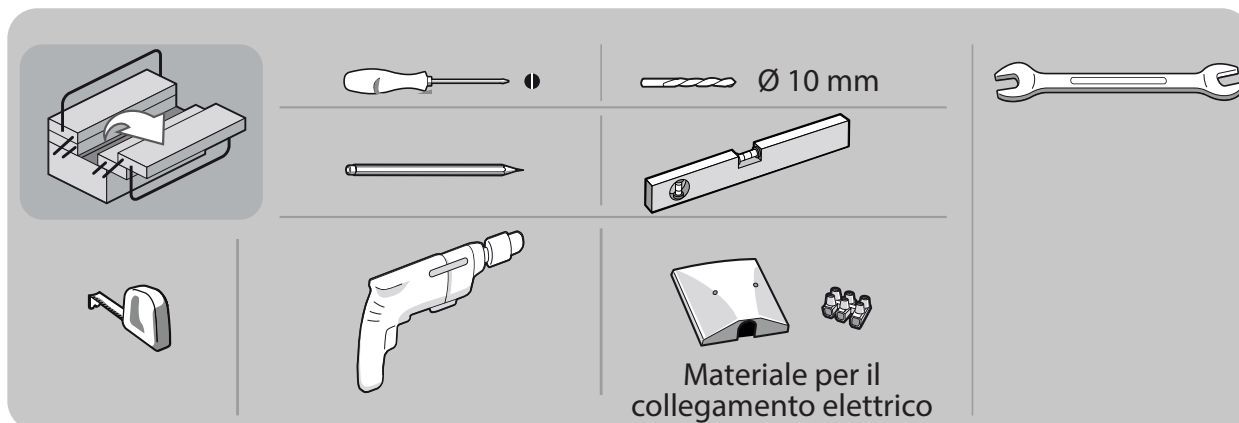
3.1 FISSAGGIO A MURO DEL RADIATORE

Il radiatore deve essere fissato a muro mediante le apposite staffe di fissaggio fornite a corredo con l'apparecchio.

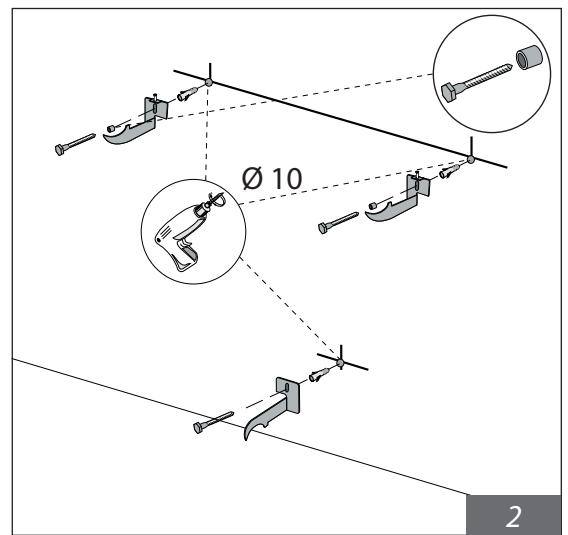
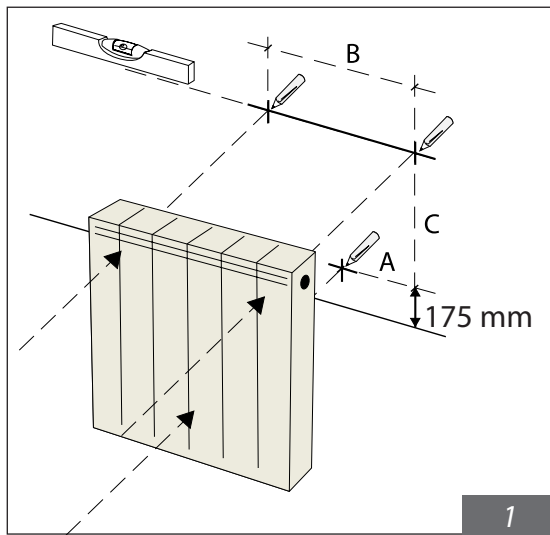
Il sistema di fissaggio è composto da:

A	A1 x2	A2 x2	B	x1
C	x2		D	x3
E	x3		F	x3

Materiale necessario per il montaggio del radiatore:



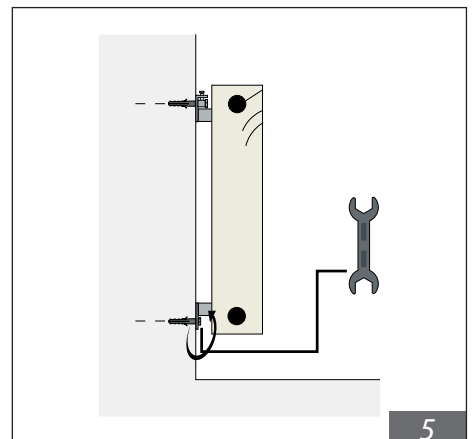
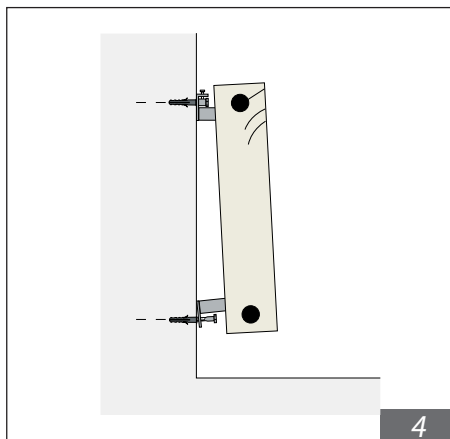
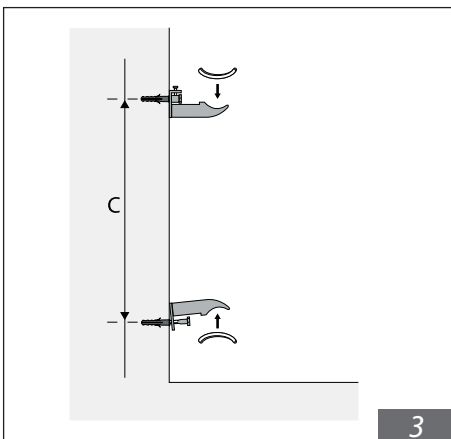
Per il montaggio a muro del radiatore seguire i passaggi di seguito indicati:



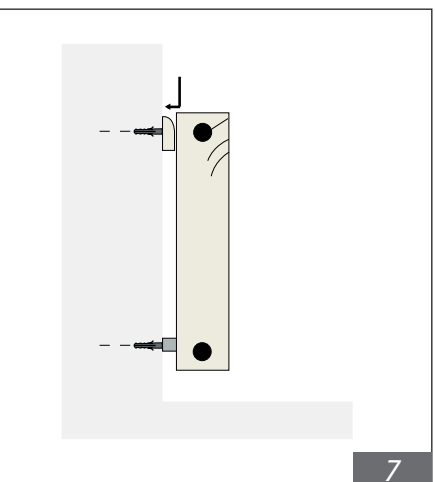
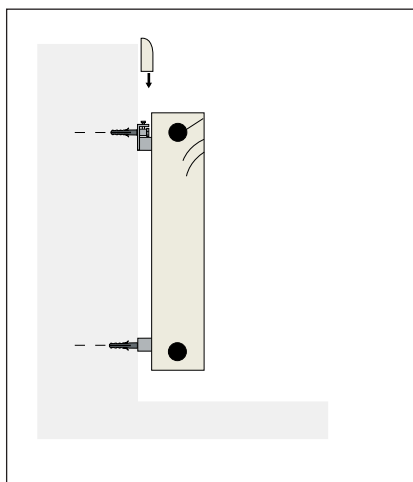
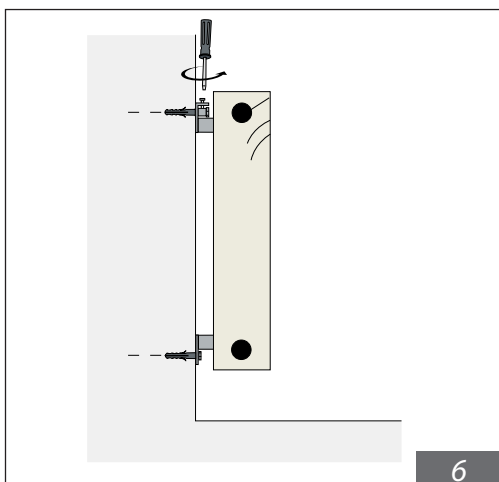
	4/700W	5/1000W	8/1500W	10/1800W
QUOTA A (mm)	0	0	80	80
QUOTA B (mm)	160	240	480	640
QUOTA C (mm)	491	491	491	491

Avvitare completamente le due staffe superiori. Avvitare, ma lasciare lasca, la staffa inferiore.

Montare sulle staffe le lunette plastica (Fig.3), posizione il radiatore e quindi avvitare a fondo anche la staffa inferiore (Fig.4/5).



Bloccare il radiatore e ricoprire le staffe con l'apposita copertura plastica (Fig.6/7):



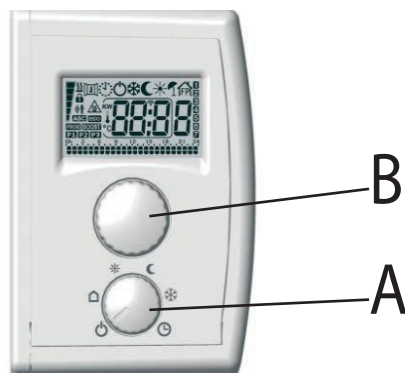
ATTENZIONE: L'operazione del punto 6 è corretta solo quando la staffa inferiore è completamente avvitata e solidale al muro, senza possibilità di sfilarsi per il radiatore.

Per il collegamento elettrico del radiatore si veda il paragrafo "2. Collegamenti elettrici".

4. USO DEL RADIATORE

4.1 INFORMAZIONI PER L'USO DEL RADIATORE







L'apparecchio è dotato di due manopole, la manopola A per la selezione del modo di funzionamento e la manopola B per la regolazione della temperatura. La manopola B inoltre funge anche da tasto di conferma.



Per l'uso del radiatore scegliere il modo di funzionamento tramite la manopola A.

4.2 DESCRIZIONE DEI MODI DI FUNZIONAMENTO

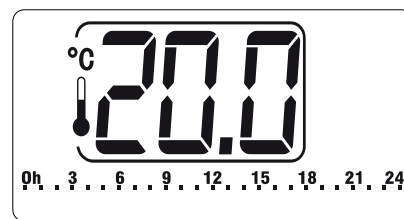
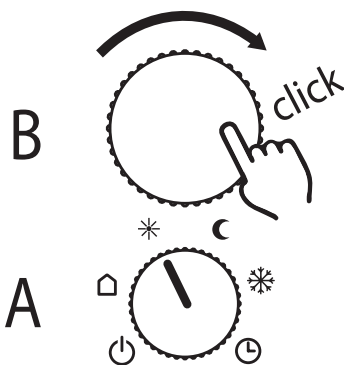
I modi di funzionamento sono (in senso orario da sinistra a destra): Stand-by (Stop), Filo pilota (usato solo in Francia, vedi paragrafo 2), Comfort (manuale), Notturmo (ridotto), Antigelo, Programmazione (Chrono).

MODI	Descrizione
	Stand-by (Stop): Nessuna funzione attiva, il radiatore non riscalda. Attenzione: il radiatore è alimentato elettricamente.
	Non attivo in Italia: il radiatore è comandato da centrale remota.
	Comfort: Il radiatore riscalda l'ambiente in base alla temperatura impostata (livello alto).
	Notturmo: Il radiatore riscalda l'ambiente in base alla temperatura impostata (livello basso).
	Antigelo: il radiatore è impostato a 7°C.
	Chrono/programmazione: il radiatore segue la programmazione impostata dall'utente, tra i due livelli di temperatura alta e bassa.

4.2.1 REGOLAZIONE DELLA TEMPERTURA.

Per impostare la temperatura nei modi Comfort e Notturno girare la manopola B e confermare la scelta premendola. La temperatura può essere regolata tra 7°C e 32°C.

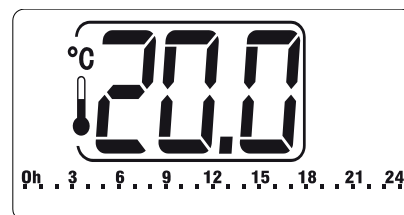
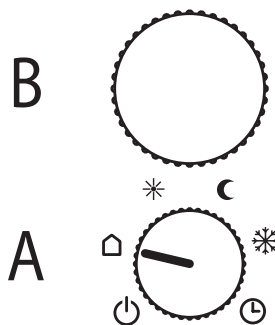
Quando la temperatura ambiente è inferiore di 0,5 °C rispetto a quella impostata il radiatore inizia a scaldare. Quando la temperatura ambiente è superiore di 0,5 °C rispetto a quella impostata il radiatore si spegne.



4.2.2 MODALITA' FILO PILOTA.

È la modalità nella quale il radiatore viene comandato da una centrale remota.

In Italia non è prevista, per tale motivo il filo nero del cavo di alimentazione non va collegato e va isolato elettricamente, si veda paragrafo 2.

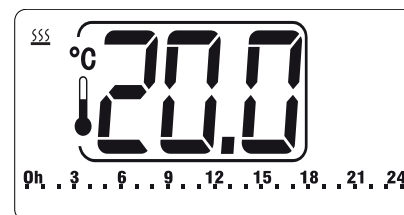
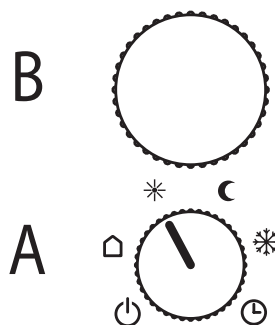


4.2.3 MODALITA' COMFORT.

Quando la manopola A è in posizione Comfort il radiatore mantiene la temperatura ambiente al valore impostato mediante la manopola B.

La temperatura impostata può essere modificata attraverso la manopola B, girando in senso orario la si aumenta, girando in senso antiorario la si abbassa.

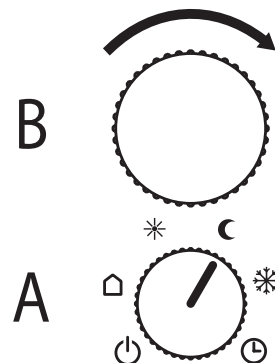
In fase di riscaldamento sul display appare il simbolo SSS. Quando la temperatura ambiente è prossima alla temperatura impostata il radiatore funziona ad intermittenza e l'icona SSS lampeggia.



4.2.4 MODALITA' NOTTURNO/RIDOTTO.

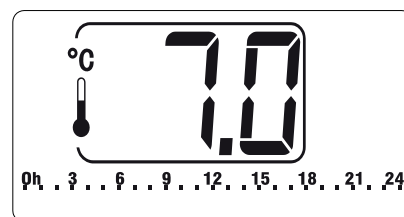
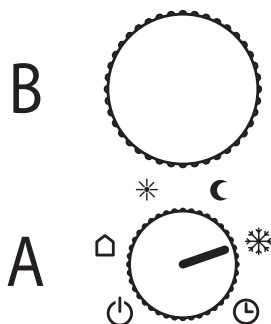
Quando la manopola A è in posizione Notturno il radiatore mantiene la temperatura ambiente al valore impostato mediante la manopola B.

La temperatura notturna può essere impostata tra 7°C e 31,5 °C, con passi di 0,5 °C, ma non può mai essere impostata più alta della temperatura di Comfort.



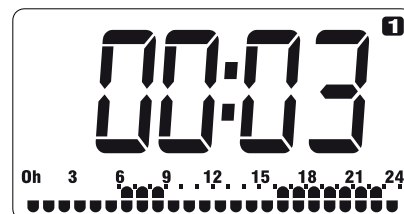
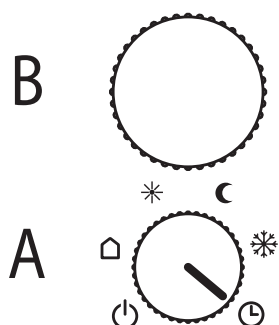
4.2.5 MODALITA' ANTIGELO.

Quando la manopola A è in posizione Antigelo il radiatore mantiene la temperatura ambiente a 7 °C (non modificabile).



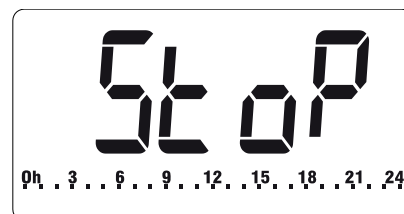
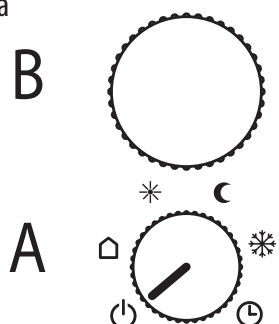
4.2.6 MODALITA' CHRONO/PROGRAMMAZIONE.

Quando la manopola A è in posizione Chrono la temperatura ambiente assumerà il valore della temperatura Confort o Notturna in base alla programmazione da voi impostata.



4.2.7 MODALITA' STAND-BY/STOP.

Quando la manopola A è in posizione Stop il radiatore resta spento. Ricordarsi che continua però ad essere collegato alla rete elettrica e quindi alimentato elettricamente.



4.3 ALTRE FUNZIONI DEL RADIATORE

4.3.1 ASC - CONTROLLO ADATTATIVO DELLE PARTENZE IN PROGRAMMAZIONE.

Se questo parametro è attivato e l'apparecchio è in modalità PROGRAMMAZIONE, l'elettronica attiverà il radiatore in anticipo (fino a 2 ore) in modo da garantire che la stanza raggiunga la temperatura impostata all'ora desiderata.

La scritta ASC compare a display quando questa modalità è attivata.

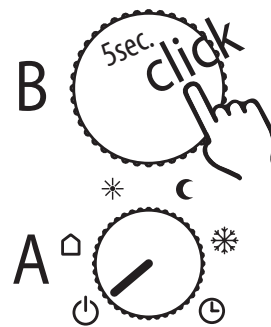
4.3.2 FUNZIONE RILEVAMENTO APERTURA FINISTRA

Il radiatore è in grado di individuare se è stata aperta una finestra mediante la rilevazione di un rapido calo di temperatura ambiente (almeno 5 °C in un arco di tempo massimo di 30 minuti). Se ciò succede il radiatore si spegne per 30 minuti al termine dei quali il radiatore riprenderà a funzionare nello stato precedentemente impostato se avrà rilevato un successivo incremento di temperatura di almeno un grado centigrado (la finestra è stata chiusa), altrimenti resterà spento per altri 30 minuti.

Quando la funzione è attivata il simbolo  compare a display e se l'apertura della finestra viene rilevata il simbolo lampeggia.

4.4 CONFIGURAZIONE DEI PARAMETRI

Portare la manopola A in posizione Stand-by/stop e quindi tenere premuta la manopola B per alcuni secondi, si accederà ad un menu con le seguenti opzioni:



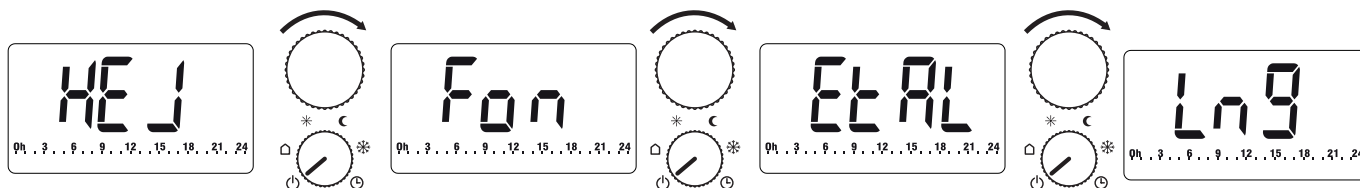
HEJ: regolazione di ora minuti e giorno della settimana.

Fon: permette di attivare o disattivare in sequenza le funzioni di rilevamento apertura finestra e ASC.

EtAl (calibrazione): permette di regolare il setpoint di temperatura di +/- 5 °C.

Lng: selezionare della lingua, di default è francese, può essere impostata in inglese.

Girando la manopola B e poi premendola si può selezionare il parametro che si desidera modificare.



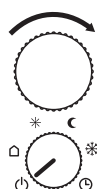
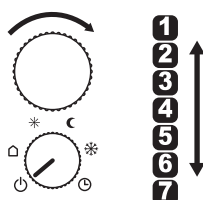
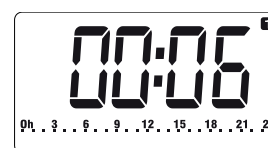
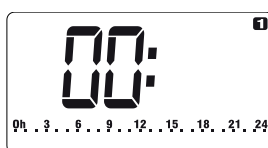
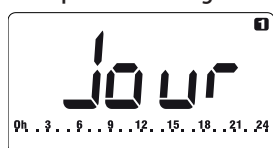
Una volta selezionato il parametro si può modificarlo ruotando e premendo la manopola B, come di seguito indicato.



HEJ:

Il giorno della settimana può essere impostato da 1 a 7 (1= lunedì 7 = domenica).

L'ora può essere regolata da 0 a 23, i minuti da 0 a 59.



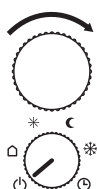
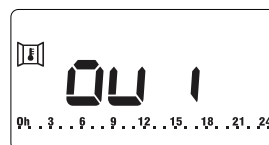
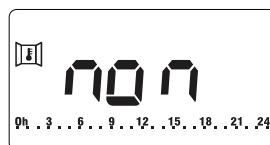
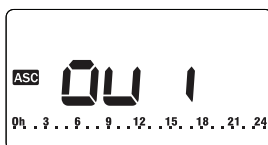
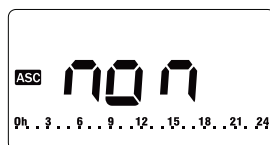
Attenzione: In caso di assenza di alimentazione elettrica la data e l'ora vengono azzerate. In questo caso sarà quindi necessario reimpostarle.

Fon:

Selezionando questa funzione si possono attivare/disattivare in sequenza i due parametri:

- ASC 
- Rilevamento apertura finestra 

Con la manopola B selezionare se attivare (OUI) o no (NON) il parametro:

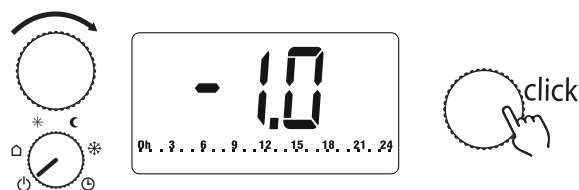


EtAI (CALIBRAZIONE della temperatura):

Permette di calibrare la sonda di temperatura (+/- 5 °C).

La temperatura di una stanza non è uniforme, è quindi possibile che la temperatura rilevata dal radiatore sia diversa da quella in un altro punto della stanza. Grazie alla funzione di calibrazione è possibile correggere questa differenza.

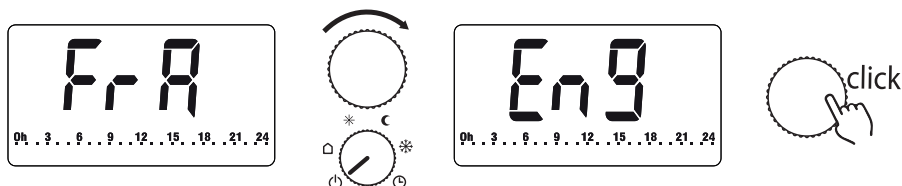
Prima di usare questa funzione è necessario far funzionare il radiatore per almeno 6 ore in modo da stabilizzare la temperatura ambiente. Se si nota che il radiatore non inizia a scaldare alla temperatura impostata o inizia a scaldare in anticipo allora è consigliabile modificare questo parametro.



Lng:

Permette di selezionare una delle due lingue:

- FrA francese (preimpostata)
- Eng inglese



Per validare la selezione premere la manopola B.

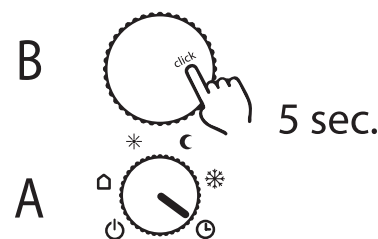
Qualora si sia impostata la lingua inglese le scritte che compariranno a display sono diverse da quelle sopra indicate, secondo la corrispondenza nella tabella a fianco.

Nota: Se la sequenza di configurazione dei parametri non viene completata l'elettronica, dopo qualche secondo, torna automaticamente allo stato di Stop e le selezioni fatte premendo la manopola B restano memorizzate.

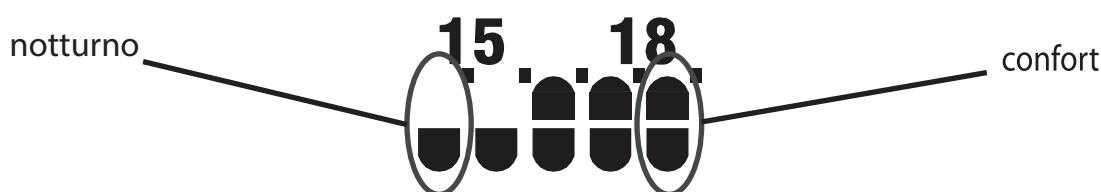
Francese	Inglese
Stop	Stb
HEJ	tEd
Fon	Fun
EtAI	OFS
Lng	Lng

4.5 PROGRAMMAZIONE

Per Accedere alla programmazione portare la manopola A su Chrono e mantenere premuta per 5 secondi la manopola B.



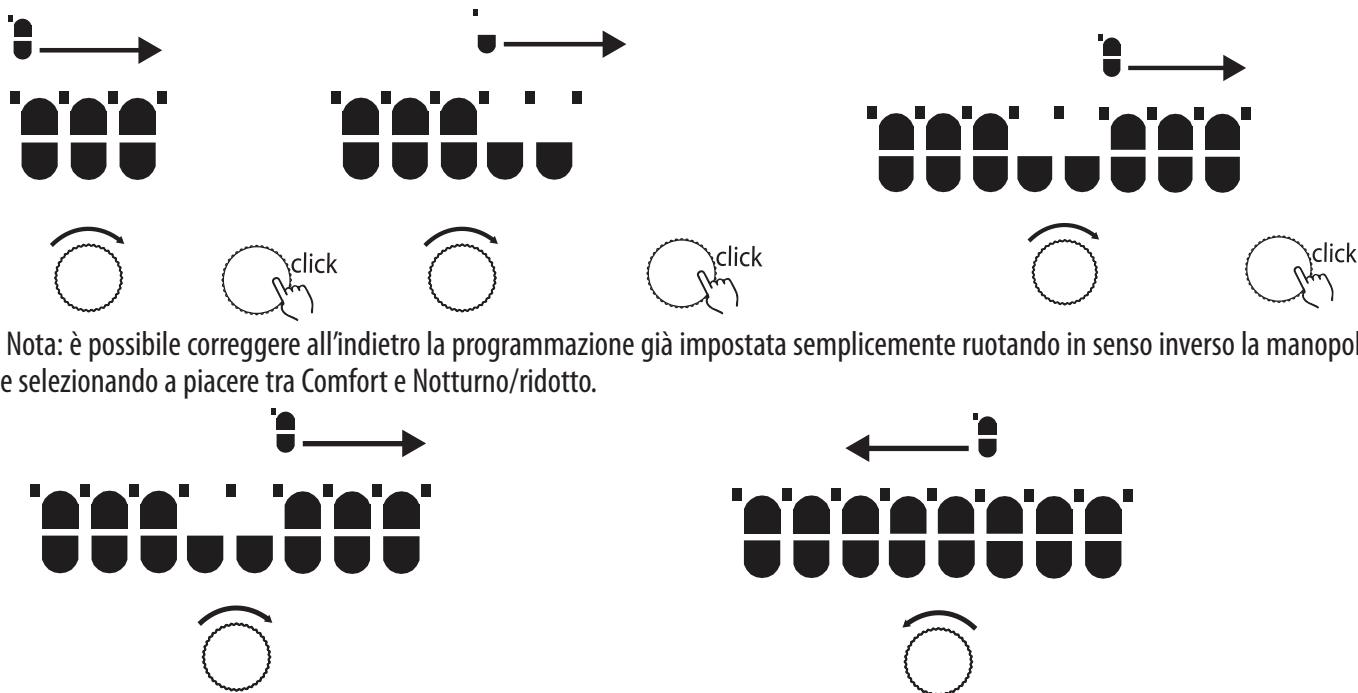
È ora possibile selezionare in sequenza per ogni giorno della settimana, da 1 a 7, e per ogni ora il livello di temperatura desiderato tra comfort e notturno/ridotto.



Il valore della temperatura di Comfort è quello selezionato con la manopola A posta su Comfort. Il valore della temperatura in Notturmo è quello selezionato con la manopola A posta su Notturmo.

Ruotando la manopola B viene assegnata automaticamente ad ogni ora e poi in sequenza ad ogni giorno, il valore Comfort od il valore Notturmo a seconda di quale dei due è stato selezionato.

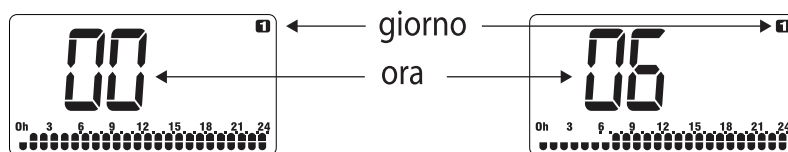
Per selezionare Comfort o Notturmo/ridotto è sufficiente premere a manopola B, si passerà così da Comfort a Notturmo/ridotto e viceversa.



Nota: è possibile correggere all'indietro la programmazione già impostata semplicemente ruotando in senso inverso la manopola B e selezionando a piacere tra Comfort e Notturmo/ridotto.

Una volta terminata la programmazione del giorno 7 tutta la programmazione settimanale resta memorizzata.

Durante la programmazione e per facilitarne la comprensione sul display compaiono il giorno della settimana in via di programmazione e l'ora che si sta programmando.

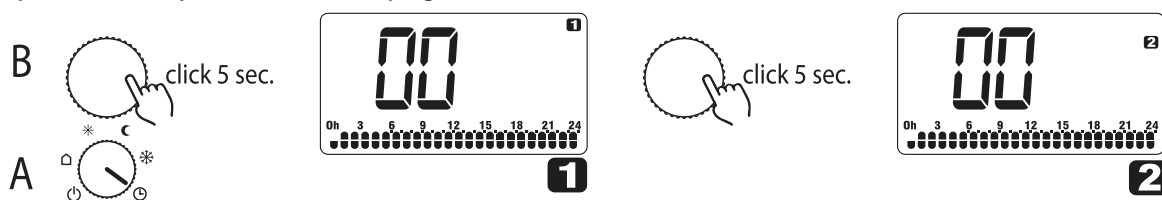


Per modificare la programmazione ripetere tutta la sequenza sopra illustrata oppure agire come indicato al seguente paragrafo.

4.5.1 VISUALIZZAZIONE DELLA PROGRAMMAZIONE IMPOSTATA

È possibile visualizzare la programmazione impostata senza modificarla. Per farlo, portare la manopola A su Chrono e mantenere premuta per 5 secondi la manopola B, si accederà così alla visualizzazione del programma dal giorno; per visualizzare il programma del giorno seguente mantenere premuta la manopola B per qualche secondo.

Dopo 10 secondi senza preme la manopola B si torna alla programmazione in corso.

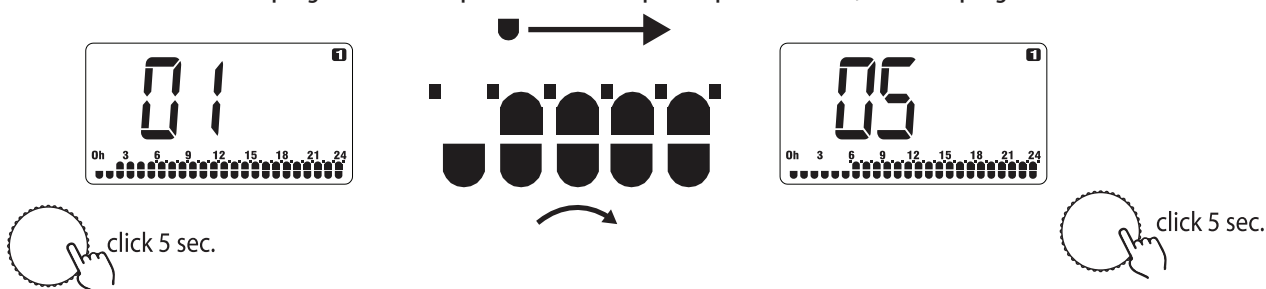


4.5.2 MODIFICA DELLA PROGRAMMAZIONE DI UN SOLO GIORNO

È possibile modificare la programmazione di un singolo giorno. Per farlo, portare la manopola A su Chrono e mantenere premuta per 5 secondi la manopola B, si accederà così alla visualizzazione del programma dal giorno. Mantenere premuta la manopola B per 5 secondi si passa al giorno successivo, in questo modo si può scegliere il giorno da riprogrammare.

Selezionato il giorno con la manopola B impostare il livello desiderato tra Comfort e Notturmo.

Per confermare la nuova programmazione premere la manopola B per 5 secondi, il nuovo programma verrà memorizzato.



5. PULIZIA DEL RADIATORE

Per la vostra sicurezza, prima di ogni operazione di pulizia, togliere l'alimentazione elettrica.

Le operazioni di pulizia vanno eseguite a radiatore spento e freddo.

Per la pulizia del corpo scaldante non impiegare prodotti abrasivi o corrosivi, utilizzare ad esempio acqua saponata e asciugare poi il corpo con l'aiuto di un panno morbido.

Per la pulizia delle parti plastiche, comandi ed umidificatore, utilizzare esclusivamente un panno asciutto ed evitare il contatto con prodotti chimici od alcool.

6. GUASTI

In caso di guasto astenersi dall'uso dell'apparecchio, scollegarlo dall'alimentazione elettrica e per la riparazione rivolgersi esclusivamente ad un tecnico abilitato e autorizzato ad intervenire su questo tipo di prodotto.

Se il cavo di alimentazione è danneggiato deve essere sostituito dal fabbricante, da un suo servizio postvendita o da personale qualificato.

Questo apparecchio è riempito con una quantità precisa di olio minerale. Le riparazioni che necessitano dell'apertura del serbatoio del liquido devono essere effettuate dal fabbricante, dai suoi rappresentanti o dal servizio di assistenza clienti.

Il produttore declina ogni responsabilità per danni a persone, animali e cose che dovessero originarsi per manomissioni o interventi non corretti sul radiatore.

TABELLA INCONVENIENTI TECNICI

PROBLEMA	STATO DEL RADIATORE	POSSIBILE CAUSA	SOLUZIONE
Il radiatore non scalda	Sul display non compaiono scritte	Mancanza di alimentazione.	Verificare che il radiatore sia alimentato elettricamente
	Radiatore in funzionamento Chrono	Il programma prevede il funzionamento in modalità Notturno	Controllare l'impostazione della programmazione
	Radiatore in funzionamento Comfort o Chrono	Malfunzionamento della resistenza elettrica o della scheda di regolazione	Rivolgersi ad un centro assistenza od al rivenditore
	Radiatore in funzionamento Comfort o Chrono	La temperatura della stanza è superiore a quella impostata sul radiatore	Controllare la temperatura impostata
Il radiatore non garantisce il raggiungimento della temperatura desiderata nel locale	Correttamente funzionante	La posizione del radiatore influenza in maniera eccessiva la temperatura rilevata nella stanza	Calibrare la temperatura letta dal radiatore, vedi paragrafo 4.4 EtAl/ CALIBRAZIONE
		La potenza del radiatore non è sufficiente a garantire il fabbisogno dei locali	Sostituire il radiatore con uno di potenza più elevata od aggiungere un altro radiatore

Il radiatore non funziona	Sul display c'è la scritta ALL	Il sensore di rilevazione della temperatura è guasto	Rivolgersi ad un centro assistenza od al rivenditore
Il radiatore è tiepido e funziona in modo intermittente	Sul display il simbolo <u>SSS</u> è intermittente	Il radiatore rileva una temperatura ambiente vicina alla temperatura impostata.	Se la temperatura ambiente è diversa dalla temperatura impostata calibrare la temperatura come da paragrafo 4.4
Il radiatore scalda in continuazione	Qualsiasi	Il radiatore è installato in prossimità di una corrente d'aria (porte d'ingresso, fori di areazione nel muro)	Eliminare la causa della corrente o spostare il radiatore.
		La temperatura impostata è troppo alta	Correggere la temperatura impostata
La rilevazione apertura finestra non funziona correttamente	Funzione abilitata	L'abbassamento di temperatura nei locali non ha superato il valore di 5 °C nel tempo previsto oppure	-----
		Il radiatore è in posizione tale per cui la sonda non è in grado di rilevare correttamente la temperatura.	Cambiare la posizione del radiatore.
Rumori di dilatazione in fase di accensione e/o spegnimento	Qualsiasi	Le staffe di sostegno non sono centrate e sfregano sul radiatore.	Posizionare le staffe in modo corretto.
Il radiatore perde olio	Qualsiasi	Difetto del corpo scaldante o mancanza di tenuta dei raccordi.	Rivolgersi ad un centro assistenza od al rivenditore
Il muro dietro il radiatore si sporca	Qualsiasi	Questi segni sono dovuti alla qualità dell'aria nella stanza e alla formazione di polvere nel radiatore o al fatto che nella stanza si fuma abitualmente	Areare e mantenere pulita la stanza ed il radiatore. Evitare di fumare nella stanza. L'accadimento di questa circostanza non giustifica la sostituzione del radiatore in garanzia.
Il radiatore non segue la programmazione impostata	Chrono	Il giorno e l'ora non sono impostati correttamente a causa di una precedente mancanza di alimentazione elettrica	Regolare la data e l'ora come da paragrafo 4.4 HEJ

7. GARANZIA

Il corpo in lega di alluminio è garantito da difetti di fabbricazione per 5 anni a partire dalla data di acquisto.

Le componenti elettriche ed elettroniche sono garantite 2 anni a partire dalla data di acquisto del radiatore.

Affinché la garanzia sia valida è necessario presentare un documento che attesti la data di acquisto (ricevuta fiscale, fattura, scontrino fiscale).

8. AMBIENTE



Il simbolo applicato all'apparecchio ed illustrato accanto indica che il prodotto è soggetto a raccolta differenziata per gli apparecchi elettrici.

Al termine della vita l'apparecchio non può essere eliminato con i comuni rifiuti solidi urbani, deve essere convogliato al un centro di raccolta specifico della vostra zona o reso al distributore al momento dell'acquisto di un nuovo apparecchio dello stesso tipo adibito allo stesso impiego.

La raccolta differenziata degli apparecchi elettrici ed elettronici rientra in una politica di salvaguardia, protezione e miglioramento della qualità dell'ambiente e per evitare potenziali effetti dannosi sulla salute umana per la presenza di sostanze pericolose così come classificate dalle direttive europee.



Attenzione! Uno smaltimento non corretto dell'apparecchio implica sanzioni.

Quando il radiatore viene eliminato rispettare le norme e le leggi in vigore per lo smaltimento dell'olio.

9. CARATTERISTICHE DELL'APPARECCHIO

IP24: apparecchio protetto contro i getti d'acqua



Classe II: apparecchio a doppio isolamento

Il radiatore è composto da un corpo pressofuso in lega di alluminio e contiene un fluido per la trasmissione interna del calore costituito da olio minerale altamente raffinato ad alto coefficiente di trasmissione del calore e caratterizzato da bassa viscosità e da alta resistenza all'ossidazione per favorirne una lunga durata.

Il fluido interno è riscaldato per mezzo di una resistenza elettrica con isolamento in classe II (doppio isolamento).

Tensione di alimentazione	230 VAC 50 / 60 Hz	
Potenza della resistenza scaldante		
	RESIA 700W	700W
	RESIA 1000W	1000W
	RESIA 1500W	1500W
	RESIA 1800W	1800W
Classe d'isolamento	Classe II	
Classe di protezione all'acqua	IP24	
Temperatura di esercizio	Da - 10°C a 40°C	
Campo di regolazione della temperatura	Da 7°C a 32°C	
Umidità relativa in funzionamento	0 ÷ 85 % senza condensa	

10.

DICHIARAZIONE DI CONFORMITA'



Dichiariamo sotto nostra responsabilità che il prodotto oggetto di questa istruzione soddisfa i requisiti essenziali stabiliti dalle Direttive 2014/35/UE (Bassa Tensione), 2014/30/UE (Compatibilità elettromagnetica), 2012/19/UE (RAEE), 2011/65/UE (RoHS) e 2009/125/CE (Ecodesign).

11.

INFORMAZIONI SECONDO IL REG. EUROPEO 2015/1188 DEL 28 APRILE 2015

Identificativo del modello: Resia 700 W / Resia 1000 W / Resia 1500 W / Resia 1800 W					
Dato	Simbolo	Valore	Unità	Dato	Unità
Potenza termica				Tipo di potenza termica/controllo della temperatura ambiente:	
Potenza termica nominale	Pnom	0,7/1,0/1,5/1,8	kW	potenza termica a fase unica senza controllo della temperatura ambiente	No
Potenza termica minima (indicativa)	Pmin	n.d.	kW	due o più fasi manuali senza controllo della temperatura ambiente	No
Massima potenza termica continua	Pmax,c	0,7/1,0/1,5/1,8	kW	con controllo della temperatura ambiente tramite termostato meccanico	No
Consumo ausiliario di energia elettrica				con controllo elettronico della temperatura ambiente	
Alla potenza termica nominale	elmax	0,7/1,0/1,5/1,8	kW	con controllo elettronico della temperatura ambiente e temporizzatore giornaliero	No
Alla potenza termica minima	elmin	n.d.	kW	con controllo elettronico della temperatura ambiente e temporizzatore settimanale	Si
In modo stand-by	eISB	< 0,5	W	Altre opzioni di controllo	
				controllo della temperatura ambiente con rilevamento di presenza	No
				controllo della temperatura ambiente con rilevamento di finestre aperte	Si
				con opzione di controllo a distanza	No
				con controllo di avviamento adattabile	Si
				con limitazione del tempo di funzionamento	No
				con termometro a globo nero	No
Contatti	Fondital Spa Via Cerreto. n40 25079 Vobaro (Brescia) Italy Tel. +39 0365/878.31 e mail: info@fondital.it - www.fondital.com				

DEAR CUSTOMER,



we thank you for your confidence. Before installing and/or using the product, please read carefully this manual concerning the correct installation, use and maintenance of the appliance. We remind you as well that this manual must accompany the radiator in case of transfer to another place of installation.

THE PACKAGE INCLUDES:

Aluminium radiator provided with electronic thermostat, fastening kit, instruction manual.

CONTENTS

1. WARNINGS.....	17
2. ELECTRICAL CONNECTIONS	18
2.1 DETAILS ON INSTALLATION CONCERNING THE BATHROOM.....	18
3. INSTALLATION OF THE APPLIANCE	19
3.1 RADIATOR WALL MOUNTING	19
4. USE OF THE RADIATOR	21
4.1 INFORMATION FOR THE USE OF THE RADIATOR.....	21
4.2 DESCRIPTION OF OPERATING MODES.....	21
4.2.1 TEMPERATURE SETTING.	22
4.2.2 PILOT WIRE MODE.....	22
4.2.3 COMFORT MODE.	22
4.2.4 NIGHT/REDUCTION MODE.	22
4.2.5 FREEZE PROTECTION MODE.....	23
4.2.6 CHRONO/PROGRAMMING MODE.....	23
4.2.7 STAND-BY/STOP MODE.....	23
4.3 OTHER FUNCTIONS OF THE RADIATOR.....	23
4.3.1 ASC - ADAPTIVE CONTROL OF PROGRAMMED STARTS.....	23
4.3.2 WINDOW OPENING DETECTION FUNCTION	23
4.4 PARAMETER SETTING	24
4.5 PROGRAMMING.....	25
4.5.1 DISPLAYING THE SET PROGRAMMING.....	26
4.5.2 EDITING THE PROGRAMMING FOR ONE DAY ONLY	26
5. CLEANING THE RADIATOR.....	27
6. FAILURES	27
7. WARRANTY	29
8. ENVIRONMENT	29
9. APPLIANCE FEATURES	29
10. DECLARATION OF CONFORMITY	30
11. INFORMATION IN ACCORDANCE WITH EUROPEAN REGULATION 2015/1188 OF 28 APRIL 2015	30

1. WARNINGS



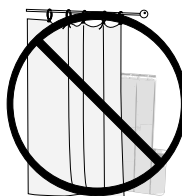
The symbol shown here appears on a label on the radiator, whose meaning is: to avoid the overheating of the appliance, **DO NOT COVER THE RADIATOR** with clothes or other objects.

The radiator shall in no case:

- be covered in part or in full
- be in direct contact or too close to curtains, furniture, etc.

The radiator shall in no case be installed:

- in a niche
- at less than 10 cm from room corners
- under a power outlet
- above a shelf.



The radiator must be fixed to a wall through the supporting brackets provided with the product.

Interventions on the appliance must be carried out by a qualified professional.

Reparations that require to open the fluid tank must be carried out by the manufacturer, its agents or the customer service.



WARNING: some components of this product may become very hot and burn. Pay particular attention in the presence of children or disabled people.

Children under the age of 3 must be kept away from the appliance unless they are supervised.

Children aged between 3 and 8 can only turn the radiator on or off, provided that it is positioned and installed properly and that they have been taught the safe use of the appliance and have understood the possible correlated risks.

Children aged between 3 and 8 cannot connect the appliance to the power outlet, cannot adjust or clean the appliance, and cannot carry out any kind of maintenance.



The appliance can be used by children aged no less than 8 and by persons with reduced physical, sensory or mental capabilities, or who do not have proper experience and knowledge, provided that they are supervised or they have been instructed on safe use of the appliance and have understood the inherent risks.

Do not allow children to play with the appliance.



Cleaning and maintenance intended to be carried out by the user shall not be performed by unattended children.

This appliance is filled with a precise quantity of oil.

Any reparations requiring the opening of the oil tank must be carried out only by the manufacturer or its technicians, that should be contacted in case of oil leaks; when the appliance is scrapped, it is necessary to comply with regulations concerning the disposal of oil.

2. ELECTRICAL CONNECTIONS



IMPORTANT: During installation, maintenance and cleaning, the appliance must not be powered.

The appliance must be powered only with 230 Vac voltage.

The radiator is supplied with a three-wire power cable as per the table below:

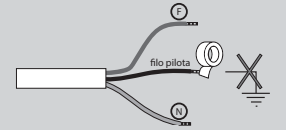
Brown	Phase
Grey or Blue	Neutral
Black	Pilot Wire

The power cable must be absolutely connected to power supply through a junction box positioned at 25 cm from the floor and without using any power plug.



WARNING: The Pilot Wire is intended for radiators sold in France.

If the black "pilot wire" is not used, safety standards impose to insulate it and not to connect it for any reason to the ground wire.



A disconnection device must be provided on the power mains in accordance with the installation rules.

It is compulsory that the power supply circuit of the appliance is protected by a high sensitivity differential protection device.

Do not insert metal objects in the plastic casing of the adjustment electrical system (right side) and do not use such objects to try to penetrate it.

If the power cable is damaged, it must be replaced only by a qualified electrician.

2.1 DETAILS ON INSTALLATION CONCERNING THE BATHROOM

Installation must be compliant with the electrical standards and laws in force in Italy.

The radiator is in class II and with IP24 electrical protection.

In the bathroom, it can be installed in areas 2 and 3 (see figure no.1) only if the control device cannot be touched by people that are using the shower or the bath.

The radiator must not be connected to the ground wire.

In the bathroom, protect the power line with a high sensitivity 30 mA differential protection device.



Install a multipolar switching device. The minimum separation distance between contacts shall be at least 3 mm

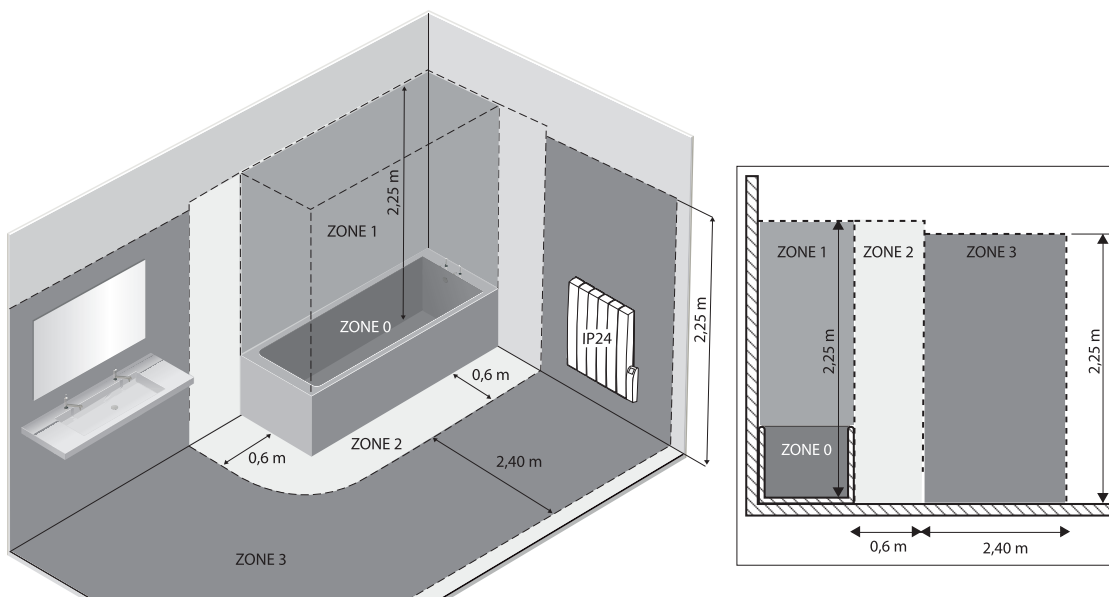


Fig.1

3. INSTALLATION OF THE APPLIANCE

To achieve the best results in terms of heat output and comfort of your appliance, we recommend to install the radiator, if possible, under a window or near areas with high heat loss of the room to heat.

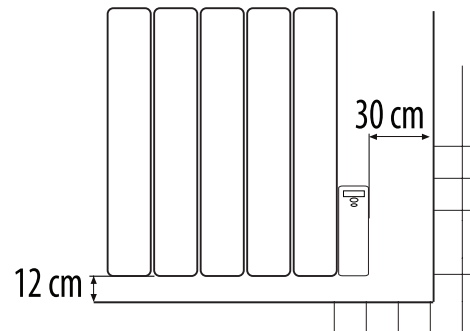
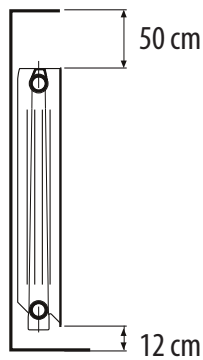
The radiator must not be installed in a niche or under a power outlet.

Curtains, furniture or other objects that may obstruct the correct heat distribution must be placed at a minimum distance of 50 cm from the front of the radiator.

Respect a distance of at least 12 cm from the lower edge of the radiator and the floor.

Respect a distance of at least 50 cm between the upper edge of the radiator and any shelf above it.


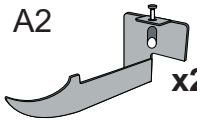
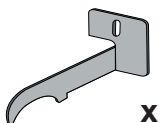
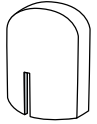


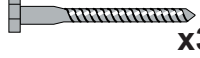
Respect a distance of at least 30 cm between the side wall and the right-hand edge of the radiator.



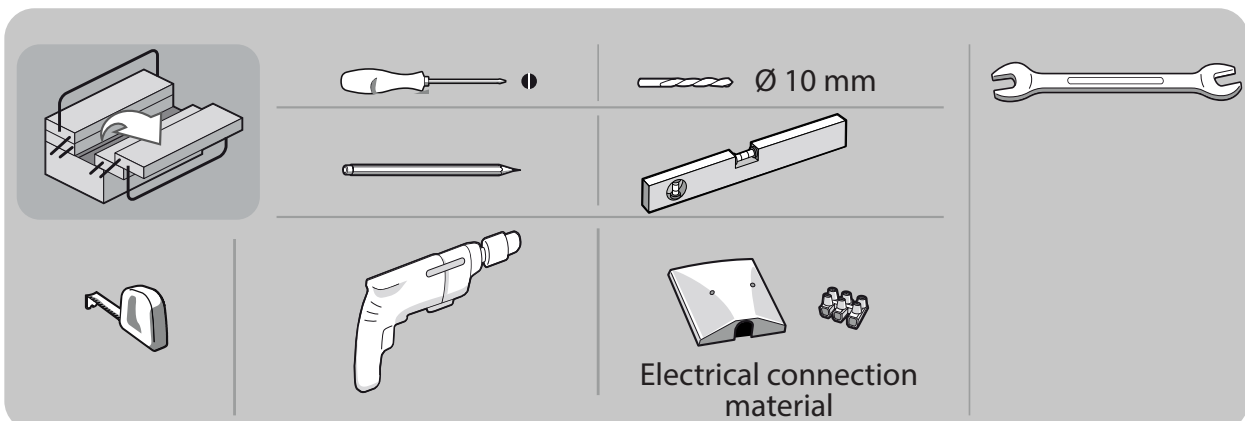
3.1 RADIATOR WALL MOUNTING

The radiator must be fastened to a wall through the suitable mounting brackets provided with the product.

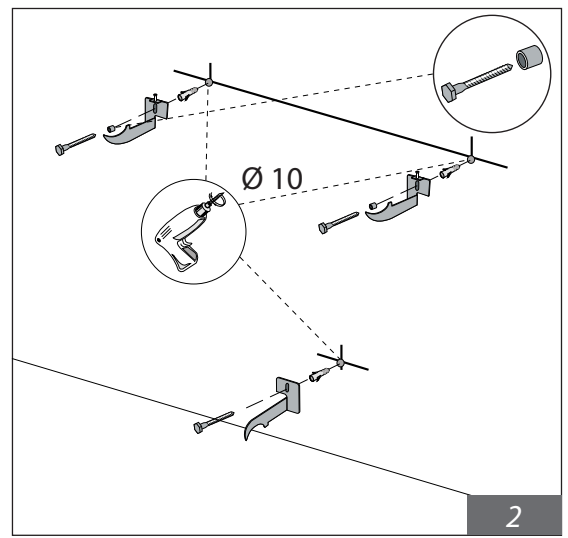
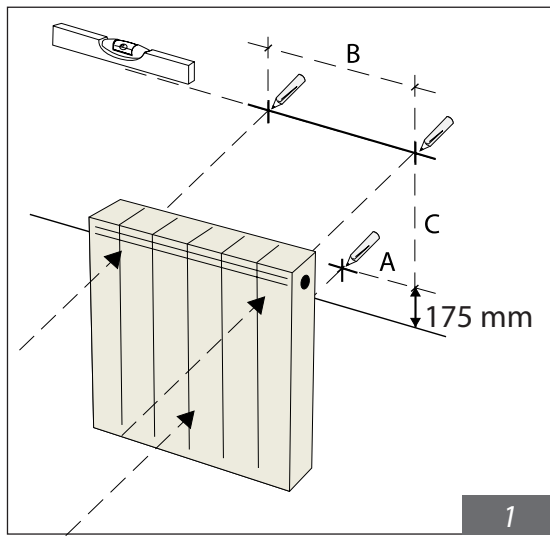
The fastening system is composed of:

A	A1  x2	A2  x2	B	 x1
C	 x2		D	 x3
E	 x3		F	 x3

Material required for radiator installation:



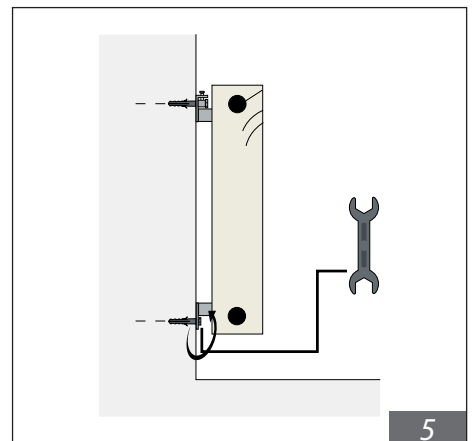
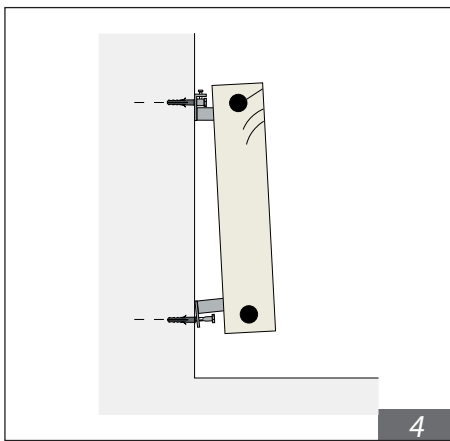
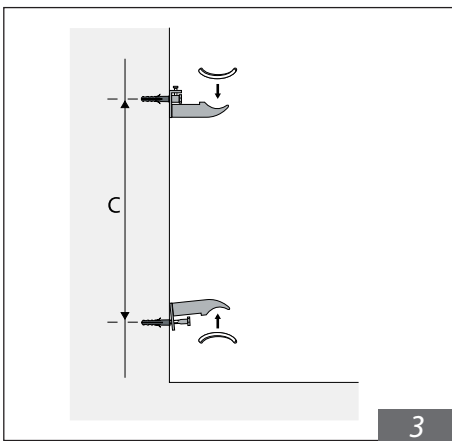
To wall mount the radiator, follow the steps below:



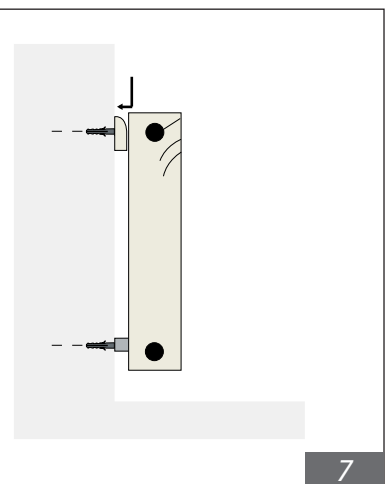
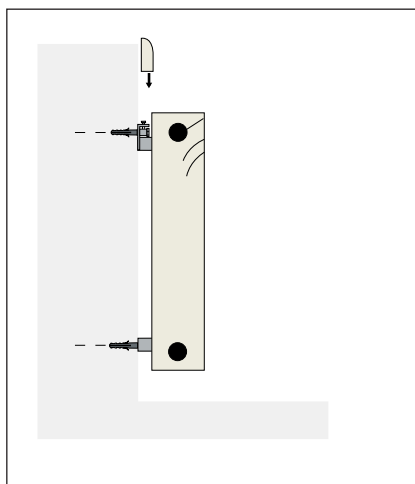
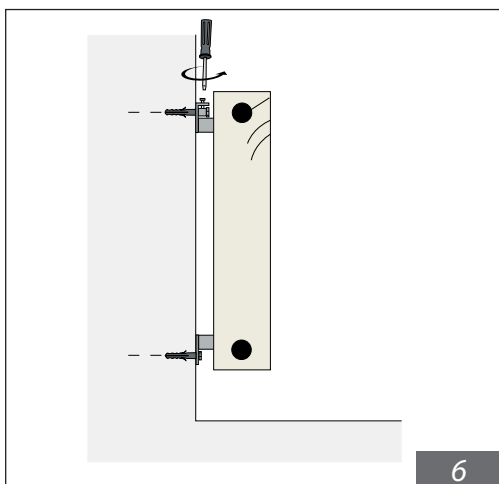
	4/700 W	5/1000 W	8/1500 W	10/1800 W
DIMENSION A (mm)	0	0	80	80
DIMENSION B (mm)	160	240	480	640
DIMENSION C (mm)	491	491	491	491

Screw in the two upper brackets, fully home. Screw in the lower bracket, but leave it loose.

Fit the plastic bezels (Fig.3), position the radiator and then screw the lower bracket (Fig.4/5) fully home as well.



Lock the radiator and cover the brackets with the special plastic cover (Fig.6/7):



WARNING: The operation in step 6 is correct only if the lower bracket is fully screwed onto the wall and the radiator cannot slide out in any way.

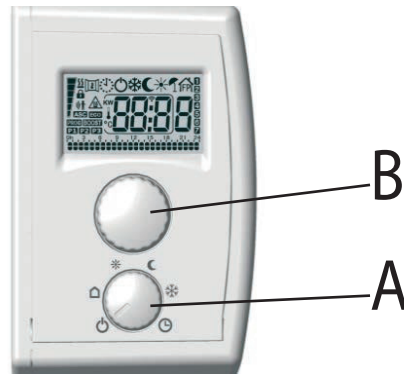
For the electrical connection of the radiator, see paragraph "2. Electrical connections".

4.

USE OF THE RADIATOR

4.1 INFORMATION FOR THE USE OF THE RADIATOR







The appliance is equipped with two knobs: knob A for operating mode selection and knob B for temperature adjustment. Knob B also serves as a confirmation key.



To use the radiator, select the operating mode using knob A.

4.2 DESCRIPTION OF OPERATING MODES

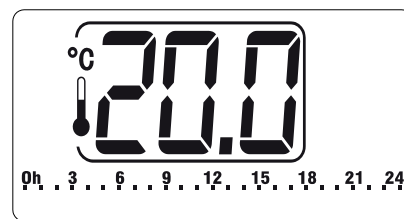
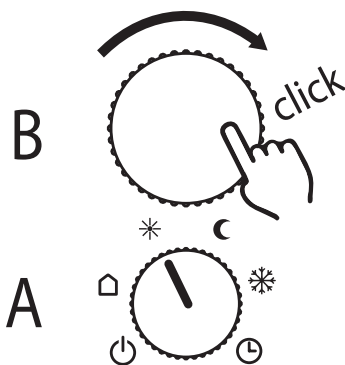
The operating modes are as follows (clockwise from left to right): Stand-by (Stop), Pilot Wire (only used in France, see paragraph 2), Comfort (manual), Night (reduction), Freeze protection, Programming (Chrono).

MODES	Description
	Stand-by (Stop): No active function, the radiator does not heat up. Warning: the radiator is electrically powered.
	Not active: the radiator is controlled by a remote power station.
	Comfort: The radiator heats the environment according to the set temperature (high level).
	Night: The radiator heats the environment according to the set temperature (low level).
	Freeze protection: the radiator is set at 7°C.
	Chrono/Programming: the radiator follows the programming set by the user, between the two high and low temperature levels.

4.2.1 TEMPERATURE SETTING.

To set the temperature in Comfort and Night mode, turn knob B and then press it to confirm the selection. The temperature can be adjusted between 7°C and 32°C.

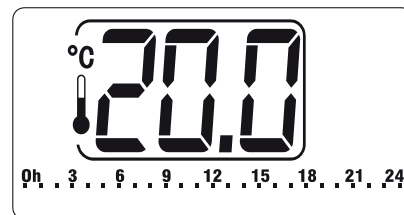
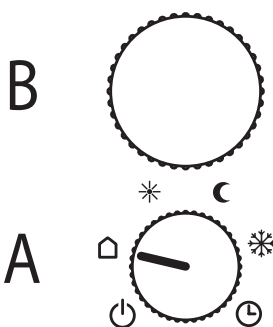
When the ambient temperature is 0.5 °C below the set one, the radiator starts heating. When the ambient temperature is 0.5 °C above the set one, the radiator turns off.



4.2.2 PILOT WIRE MODE.

In this mode the radiator is controlled by a remote control unit.

Since this mode is only available in France, the black wire of the power cable must not be connected and must be electrically insulated, see paragraph 2.

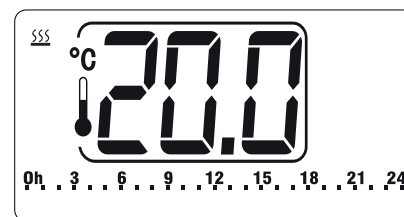
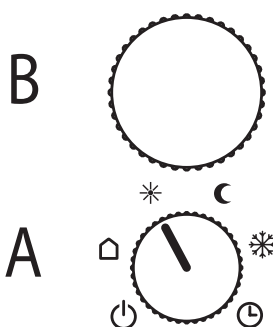


4.2.3 COMFORT MODE.

When knob A is in the Comfort position, the radiator maintains the ambient temperature at the value set with knob B.

The set temperature can be changed using knob B: turn clockwise to increase it, turn anti-clockwise to decrease it.

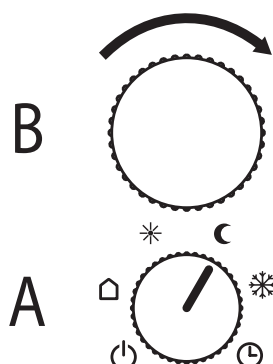
When heating is in progress, the display shows the symbol . When the ambient temperature is close to the set temperature, the radiator works intermittently and the icon flashes.



4.2.4 NIGHT/REDUCTION MODE.

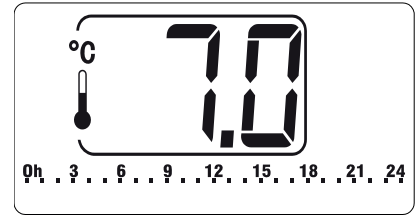
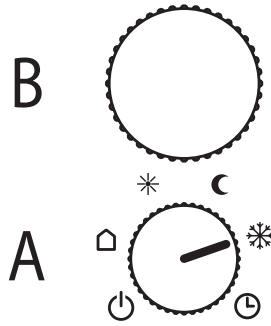
When knob A is in the Night position, the radiator maintains the ambient temperature at the value set with knob B.

The night time temperature can be set between 7°C and 31.5°C, in steps of 0.5 °C, but can never be set higher than the Comfort temperature.



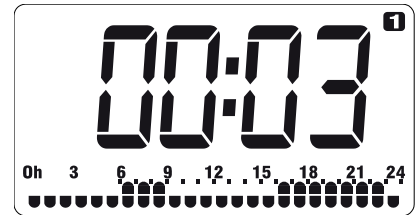
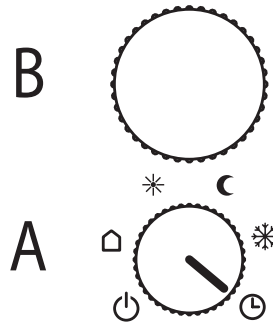
4.2.5 FREEZE PROTECTION MODE.

When knob A is in the Freeze protection position, the radiator maintains the ambient temperature at 7 °C (cannot be changed).



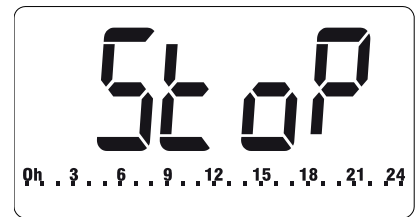
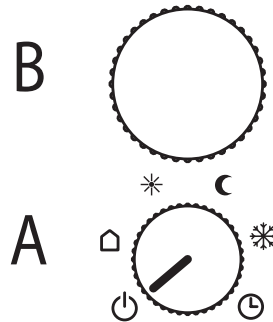
4.2.6 CHRONO/PROGRAMMING MODE.

When knob A is in the Chrono position, the ambient temperature will be equal to the Comfort or Night temperature, depending on the programming you have set.



4.2.7 STAND-BY/STOP MODE.

When knob A is in the Stop position, the radiator remains off. Remember, however, that it is still connected to the power mains and electrically powered.



4.3 OTHER FUNCTIONS OF THE RADIATOR

4.3.1 ASC - ADAPTIVE CONTROL OF PROGRAMMED STARTS.

If this parameter is enabled and the appliance is in PROGRAMMING mode, the electronics activates the radiator in advance (up to 2 hours) so as to ensure that the room reaches the set temperature at the desired time.

ASC is displayed when this mode is active.

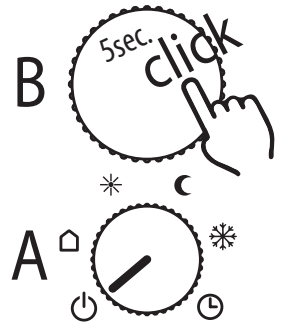
4.3.2 WINDOW OPENING DETECTION FUNCTION

The radiator is able to identify whether a window has been opened through detection of a quick ambient temperature reduction (5°C at least in a maximum of 30 minutes). If this happens, the radiator switches off for 30 minutes and then it restarts working in the previously set mode if it detects a subsequent increase in temperature of at least one degree centigrade (the window has been closed), otherwise it remains off for an additional 30 minutes.

When the function is active, the symbol  is displayed and flashes if window opening is detected.

4.4 PARAMETER SETTING

Turn knob A to the Stand-by/stop position and then press and hold knob B for a few seconds, a menu will open with the following options:



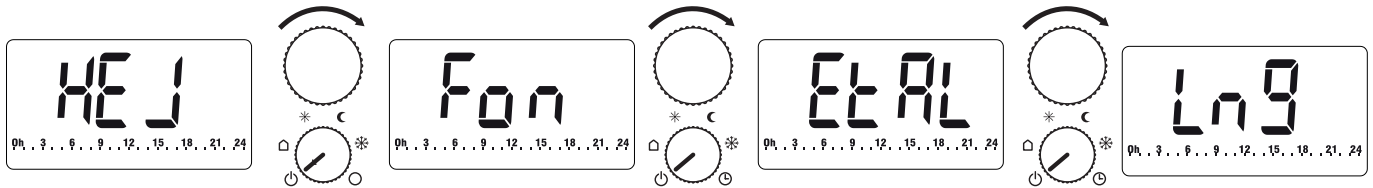
HEJ: setting of hour, minutes and day of the week.

Fon: allows activating or disabling, in sequence, window opening detection and ASC functions.

EtAl (calibration): allows adjusting the temperature setpoint to +/- 5°C.

Lng: language selection, default is French, can be set to English.

Turn and then press knob B to select the parameter you want to change.



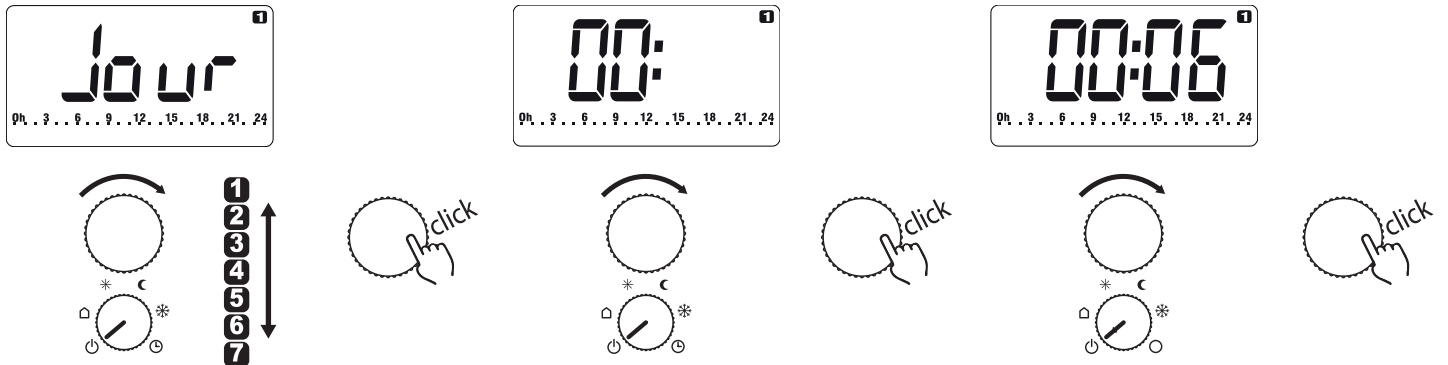
Once the parameter is selected, it can be edited by turning and pressing knob B, as indicated below.



HEJ:

The day of the week can be set from 1 to 7 (1 = Monday 7 = Sunday).

The hour can be set from 0 to 23, minutes can be set from 0 to 59.



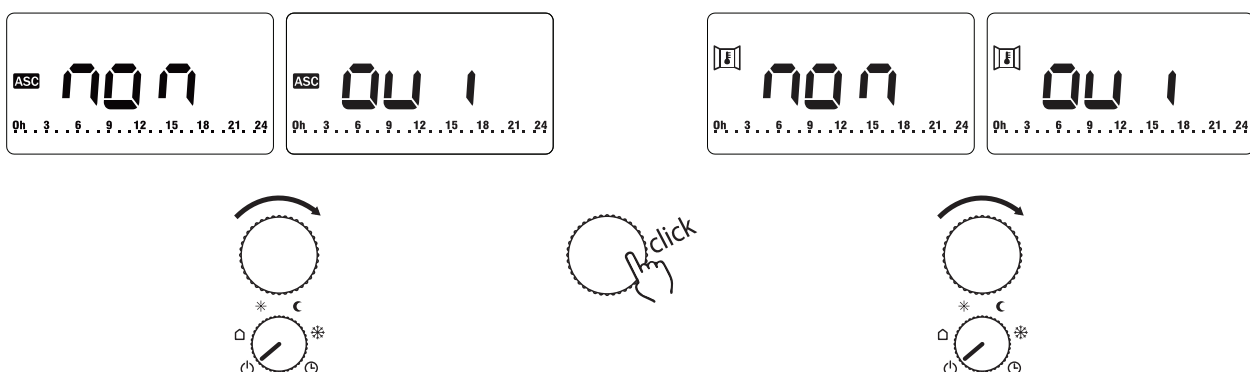
Warning: In the event of a power failure, date and time are reset. In such case, you will need to set them again.

Fon:

Select this function to activate/disable the two parameters in sequence:

- ASC 
- Window opening detection 

Use knob B to select whether to activate (OUI) or not (NON) the parameter:

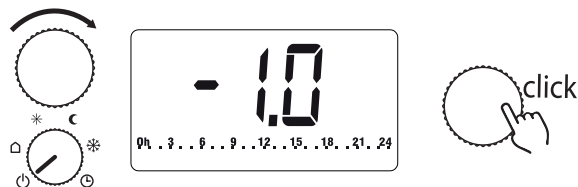


EtAI (temperature CALIBRTION):

It allows calibrating the temperature probe (+/- 5°C).

The temperature of a room is not uniform, therefore it is possible that the temperature measured by the radiator is different from that of another position in the room. The calibration function allows compensating this difference.

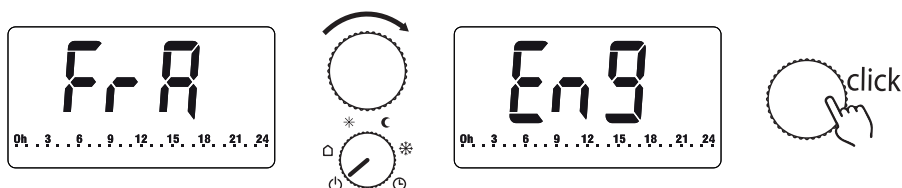
Before using this function, the radiator must operate for at least 6 hours to stabilise the ambient temperature. If you notice that the radiator does not start heating to the set temperature or starts heating early, it is recommended to change this parameter.



Lng:

It allows selecting one of the two languages:

- FrA French (default)
- Eng English



Press knob B to confirm the selection.

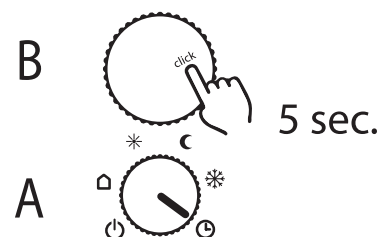
If the language has been set to English, the text that will be displayed will be different from the text indicated above, as shown in the table opposite.

Note: If the parameter setting sequence is not completed, the electronics will automatically return to the Stop status after a few seconds and the selections made by pressing knob B will remain stored.

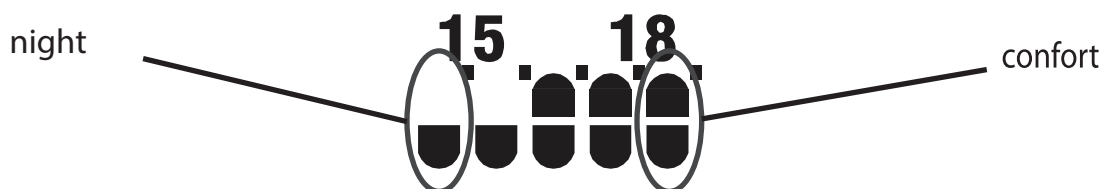
French	English
Stop	Stb
HEJ	tEd
Fon	Fun
EtAI	OFS
Lng	Lng

4.5 PROGRAMMING

To access the programming function, turn knob A to Chrono and keep knob B pressed for 5 seconds.



It is now possible to select the desired temperature level between comfort and night/reduction, in sequence for each day of the week, from 1 to 7, and for each hour.

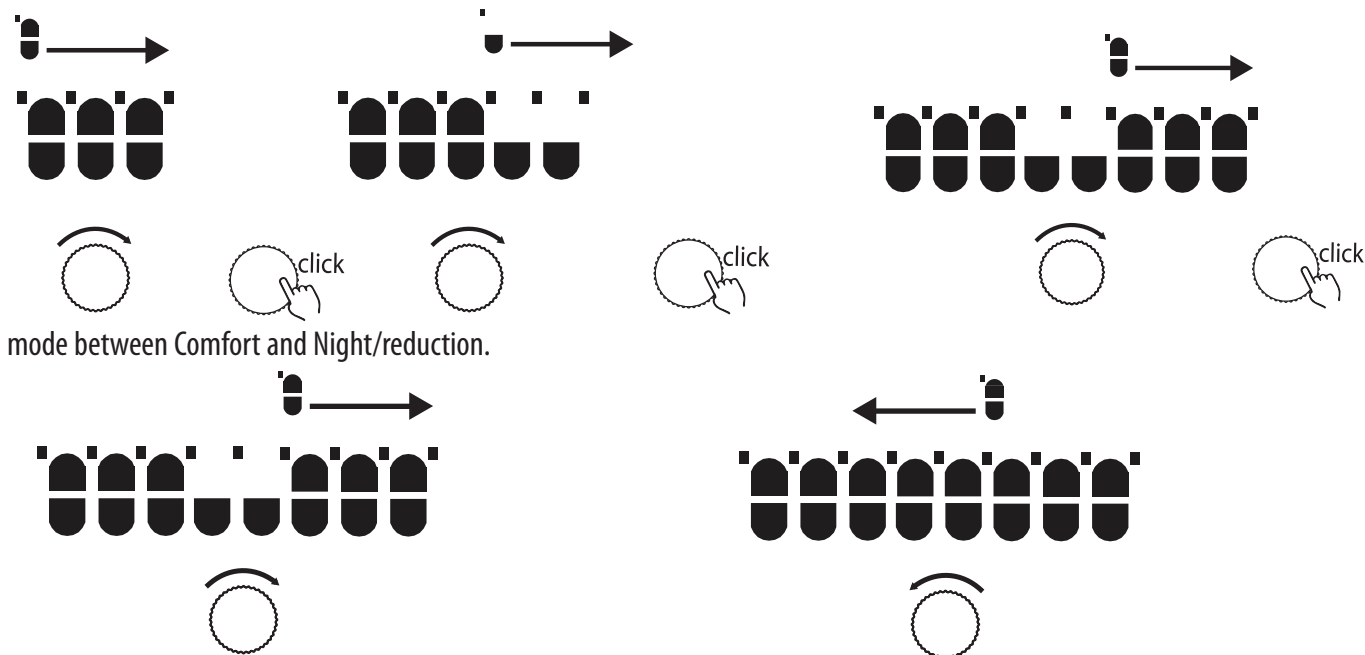


The Comfort temperature value is the one selected with knob A set to Comfort. The Night temperature value is the one selected with knob A set to Night.

Turn knob B to automatically assign to each hour and then, in sequence, to each day, the Comfort value or the Night value, depending on which one was selected.

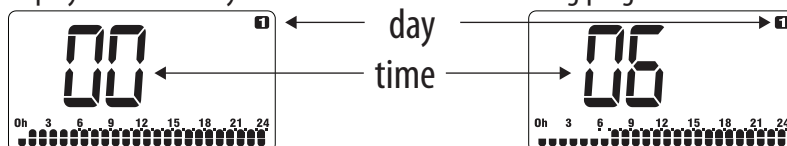
To select Comfort or Night/reduction, just press knob B and the system will switch between Comfort and Night/reduction.

Note: the previously set programming can be adjusted backwards by simply turning knob B in reverse and selecting the desired



Once day 7 programming is complete, all the weekly programming is stored.

During programming and for ease of understanding, the display shows the day of the week and the hour being programmed.

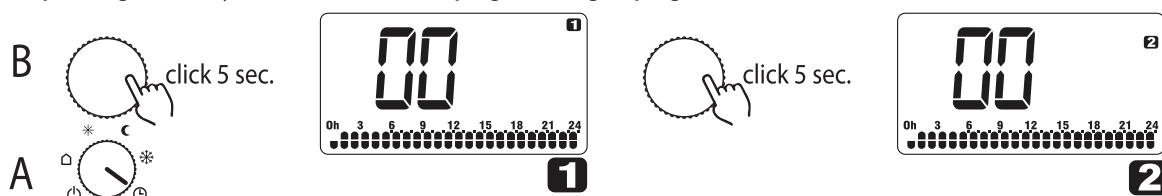


To change the programming, repeat the entire sequence indicated above or follow the instructions in the next paragraph.

4.5.1 DISPLAYING THE SET PROGRAMMING

The set programming can be displayed without changing it. To display the current day program, turn knob A to Chrono and keep knob B pressed for 5 seconds; to display the next day program, keep knob B pressed for a few seconds.

After 10 seconds without pressing knob B, you will return to the programming in progress.

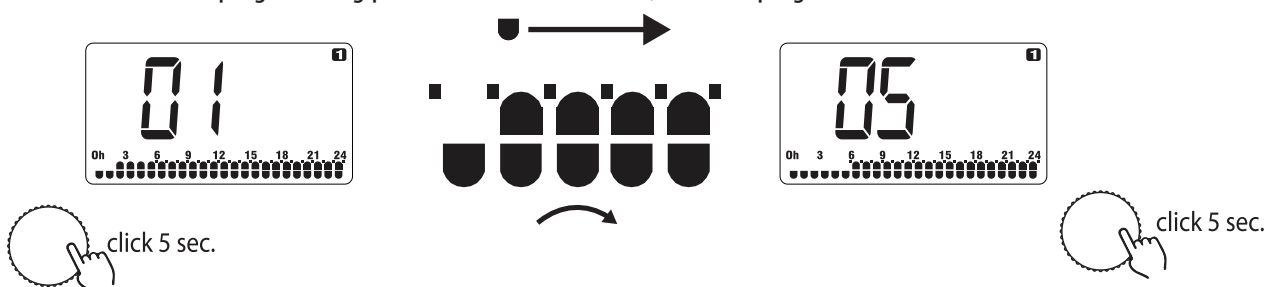


4.5.2 EDITING THE PROGRAMMING FOR ONE DAY ONLY

It is possible to change the programming of a single day. To this end, turn knob A to Chrono and keep knob B pressed for 5 seconds to display the current day program. Keep knob B pressed for 5 seconds to move on to the next day, so that you can choose the day to be reprogrammed.

After selecting the day with knob B, set the desired level between Comfort and Night.

To confirm the new programming press knob B for 5 seconds, the new program will be stored.



5. CLEANING OF THE RADIATOR

For your safety, before any cleaning operation, disconnect power supply.

Cleaning operations must be carried out with radiator off and cold.

Do not use abrasive or corrosive products to clean the heating body. Use, for instance, soapy water and then dry the body using a soft cloth. For plastic parts, controls and humidifier cleaning, use only a dry cloth and avoid contact with chemicals and alcohol.

6. FAILURES

In case of failure do not use the appliance, disconnect it from power supply and for the repair address only to a technician approved and authorised to operate on this product.

If the power cable is damaged, it must be replaced only by the manufacturer's after-sale service or qualified personnel.

This appliance is filled with a precise quantity of mineral oil. Repairs that require to open the fluid tank must be carried out by the manufacturer, its agents or the customer service.

The manufacturer shall not be held responsible for damage to people, animals, or property due to tampering with or improper intervention to the radiator.

TABLE OF TECHNICAL FAULTS

PROBLEM	STATE OF THE RADIATOR	PROBABLE CAUSE	SOLUTION
The radiator does not heat	The display does not show any notice	No power supply.	Check that the radiator is electrically powered
	Radiator in Chrono mode	The program provides for operation in Night mode	Check the programming setting
	Radiator in Comfort or Chrono mode	Malfunction of resistor or adjustment board	Contact a Service Centre or the dealer
	Radiator in Comfort or Chrono mode	The room temperature is higher than the temperature set on the radiator	Check the set temperature
The radiator does not ensure to reach the desired temperature in the room	Properly working	The radiator position affects excessively the temperature detected in the room	Calibrate the temperature read by the radiator, see paragraph 4.4 EtAI/ CALIBRATION
		The radiator power is insufficient to meet the need of the room	Replace the radiator with a more powerful one or add another radiator

The radiator is faulty	ALL is displayed	The temperature sensor is faulty	Contact a Service Centre or the dealer
The radiator is lukewarm and operates intermittently	The display shows the symbol <u>SSS</u> intermittently	The radiator detects an ambient temperature close to the set temperature.	If the ambient temperature is different from the set temperature, calibrate the temperature according to paragraph 4.4
The radiator heats continuously	Any	The radiator is installed near an air stream (entrance doors, ventilation holes in the wall)	Remove the cause of the current or move the radiator.
		The set temperature is too high	Correct the set temperature
Window opening detection does not work properly	Function enabled	Lowering of temperature in the rooms has not exceeded 5°C in the time provided or	----
		The position of the radiator does not allow the probe to detect the temperature correctly.	Relocate the radiator.
Expansion noises in switching on and/or off phase	Any	The supporting brackets are not centred and scrape the radiator.	Position brackets properly.
The radiator leaks oil	Any	Defect of the heating body or lack of sealing in connectors.	Contact a Service Centre or the dealer
The wall behind the radiator gets dirty	Any	These signs are due to the quality of the air in the room and the formation of dust in the radiator or the fact that people regularly smoke in the room	Ventilate and keep the room and the radiator clean. Do not smoke in the room. This situation does not legitimate the replacement of the radiator under warranty.
The radiator does not follow the set programming	Chrono	The day and time are not set correctly due to a previous power failure	Adjust the date and time as indicated in paragraph 4.4 HEJ

7. WARRANTY

The body in aluminium alloy is warranted against manufacturing defects for 5 years from date of purchase.

Electric and electronic components are warranted for 2 years from the date of purchase of the radiator.

To validate your warranty, it is necessary to produce a document attesting the date of purchase (tax receipt, invoice, sales receipt).

8. ENVIRONMENT



The symbol applied to the appliance and shown here indicates that the product must be disposed of in separate collection for electrical equipment.

At the end of the life of the appliance, it cannot be eliminated as solid urban waste, but it must be sent to the collection centre of your area or returned to the dealer when buying a new appliance of the same type and destined to the same purpose.

Electrical and electronic equipment separate collection forms a part of a safeguard, protection and improvement policy of environmental quality and avoids potential harmful effects on human health due to the presence of harmful substances, according to the classification of the applicable European directives.



Warning! Incorrect disposal of the appliance involves sanctions.

When the radiator is eliminated, respect standards and laws in force for oil disposal.

9. CHARACTERISTICS OF THE APPLIANCE

IP24: appliance protected against jets of water



Class II: double insulated appliance

The radiator is composed of a body in die-cast aluminium alloy and contains a fluid for internal heat transmission composed of highly refined mineral oil with high coefficient of heat transmission, featuring low viscosity and high resistance to oxygenation for long service life.

The internal fluid is heated through a resistor with class II insulation (double insulation).

Input voltage	230 VAC 50 / 60 Hz	
Heating resistor power		
	RESIA 700W	700 W
	RESIA 1000W	1000 W
	RESIA 1500W	1500 W
	RESIA 1800W	1800 W
Insulation class	Class II	
Water protection class	IP24	
Working temperature	- 10°C to 40°C	
Temperature setting range	7°C to 32°C	
Working relative humidity	0 ÷ 85 % non-condensing	

10. DECLARATION OF CONFORMITY



We declare under our responsibility that the product covered by this instruction meets the essential requirements set out in Directives 2014/35/EU (Low Voltage), 2014/30/EU (Electromagnetic Compatibility), 2012/19/EU (WEEE), 2011/65/EU (RoHS) and 2009/125/EC (Ecodesign).



We declare under our responsibility that the product covered by this instruction meets the essential requirements set out in Electrical Equipment (Safety) Regulations 2016 and amendments, Electromagnetic Compatibility Regulations 2016 and amendments, The Restriction of the Use of Certain Hazardous Substances in Electrical and Electronic Equipment Regulations 2012.

11. INFORMATION REQUIREMENTS FOR ELECTRIC LOCAL SPACE HEATERS IN ACCORDANCE WITH ANNEX II, POINT 3.A.I.2, OF THE REGULATION (EU) 2015/1188 OF 28 APRIL 2015 IMPLEMENTING DIRECTIVE 2009/125/EC

Model identifiers: RESIA 700 W / 1000 W / 1500 W / 1800 W					
Item	Symbol	Value	Unit	Item	Unit
Heat output				Type of heat output/room temperature control:	
Nominal heat output	P _{nom}	0,7 / 1,0 / 1,5 / 1,8	kW	1e stage heat output and no room temperature control	No
Minimum heat output (indicative)	P _{min}	n.d.	kW	Two or more manual stages, no room temperature control	No
Maximum continuous heat output	P _{max,c}	0,7 / 1,0 / 1,5 / 1,8	kW	with mechanic thermostat room temperature control	No
Auxiliary electricity consumption				with electronic room temperature control	
At nominal heat output	e _{lmax}	0,7 / 1,0 / 1,5 / 1,8	kW	electronic room temperature control plus day timer	No
At minimum heat output	e _{lmin}	n.d.	kW	electronic room temperature control plus week timer	Yes
In standby mode	e _{lSB}	< 0,5	W	Other control options	
				room temperature control, with presence detection	No
				room temperature control, with open window detection	Yes
				with distance control option	No
				with adaptive start control	Yes
				with working time limitation	No
				with black bulb sensor	No
Contact details	Fondital Spa Via Cerreto. n40 25079 Vobaro (Brescia) Italy Tel. +39 0365/878.31 e mail: info@fondital.it - www.fondital.com				

LIEBE KUNDEN,



Wir danken Ihnen für den Kauf eines unserer Produkte und hoffen, dass Sie damit vollkommen zufrieden sein werden.

Wir empfehlen, das Handbuch sorgfältig zu lesen, da es wichtige Angaben zu Sicherheitshinweisen bei der Verwendung und Wartung des Heizkörpers enthält.

Wir empfehlen Ihnen auch, die Anleitung und die Rechnung sorgfältig aufzubewahren, damit Sie sie bei Bedarf einsehen können.

DIE VERPACKUNG BEINHÄLTET:

Einen Aluminiumheizkörper mit digitalem programmierbarem Thermostat, eine Montagehalterung, eine Bedienungsanleitung.

INHALT

1. WARNUNGEN	32
2. ELEKTRISCHE ANSCHLÜSSE	33
2.1 SPEZIFIKATIONEN FÜR DIE INSTALLATION IM BADEZIMMER.....	33
3. INSTALLATION DES GERÄTS	34
3.1 WANDMONTAGE DES HEIZKÖRPERS.....	34
4. VERWENDUNG DES HEIZKÖRPERS.....	37
4.1 INFORMATIONEN ZUR VERWENDUNG DES HEIZKÖRPERS.....	37
4.2 BESCHREIBUNG DER BETRIEBSMODI	37
4.2.1 EINSTELLEN DER TEMPERATUR.	38
4.2.2 MODUS „FIL-PILOTE“ (STEUERDRAHT)	38
4.2.3 MODUS „KOMFORT“	38
4.2.4 MODUS „NACHT/REDUZIERT“	38
4.2.5 MODUS „FROSTSCHUTZ“	39
4.2.6 MODUS „ZEITSCHALTUHR/ PROGRAMMIERUNG“	39
4.2.7 MODUS „STAND-BY/STOPP“	39
4.3 WEITERE FUNKTIONEN DES HEIZKÖRPERS.....	39
4.3.1 ASC - ADAPTIVE ANLAUFSTEUERUNG IN PROGRAMMIERUNG	39
4.3.2 ERFASSUNGSFUNKTION EINES GEÖFFNETEN FENSTERS	39
4.4 KONFIGURATION DER PARAMETER.....	40
4.5 PROGRAMMIERUNG	41
4.5.1 ANZEIGE DER ERFOLGTEN PROGRAMMIERUNG	42
4.5.2 ÄNDERUNG DER PROGRAMMIERUNG EINES EINZIGEN TAGES	42
5. REINIGUNG DES HEIZKÖRPERS.....	43
6. FEHLFUNKTIONEN	43
7. GARANTIE	45
8. UMWELTSCHUTZ.....	45
9. EIGENSCHAFTEN	45
10. KONFORMITÄTSERKLÄRUNG	46
11. INFORMATION GEMÄSS EUROPÄISCHER VERORDNUNG 2015/1188 VOM 28. APRIL 2015.....	46

1. WARNUNGEN



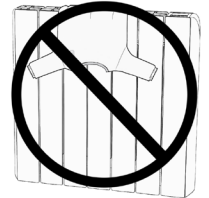
ERINNERUNGEN: Am Heizkörper finden Sie ein Schild mit folgendem Symbol. Die Bedeutung dieses Symbols ist wie folgt: Um eine mögliche Überhitzung zu vermeiden, DEN HEIZKÖRPER NICHT ABDECKEN.

Folgendes sollte unter keinen Umständen erfolgen:

- Den Heizkörper, auch nur teilweise, abdecken;
- Den Heizkörper in der Nähe von oder in direktem Kontakt mit Vorhängen, Möbeln usw. aufstellen;

Unter keinen Umständen sollte Sie den Heizkörper an folgenden Orten installieren:

- in einer Nische;
- weniger als 10 cm von den Raumwinkeln entfernt;
- unter einer Steckdose;
- auf einem Regal.



Der Heizkörper muss mit der mitgelieferten Montagehalterung an der Wand montiert werden.

Alle Arbeiten am Gerät müssen von autorisiertem Fachpersonal durchgeführt werden.

Wenn das Netzkabel beschädigt ist, muss es vom Hersteller, seiner Serviceabteilung oder ähnlich qualifizierten Personen ersetzt werden, um Gefahren zu vermeiden.

Kinder unter 3 Jahren sollten ferngehalten werden, wenn sie nicht ständig beaufsichtigt werden.

Kinder im Alter zwischen 3 und 8 Jahren können das Gerät nur ein- und ausschalten, wenn das Gerät gemäß der Anleitung aufgestellt oder installiert wurde und diese Kinder beaufsichtigt oder in die Verwendung des Geräts eingewiesen wurden und alle erforderlichen Vorsichtsmaßnahmen getroffen wurden. Es ist wichtig sicherzustellen, dass sie die damit verbundenen Gefahren verstehen. Kinder zwischen 3 und 8 Jahren dürfen das Gerät nicht anschließen, einstellen, reinigen oder warten.



WARNUNG - Teile dieses Produkts können sehr heiß werden und brennen. Besondere Vorsicht ist erforderlich, wenn Kinder und schutzbedürftige Personen anwesend sind.

Dieses Gerät darf von Kindern im Alter von mindestens 8 Jahren und von Personen mit eingeschränkten physischen, sensorischen oder geistigen Fähigkeiten oder ohne Erfahrung oder Wissen verwendet werden, sofern sie beaufsichtigt werden oder ihnen Anweisungen zur sicheren Verwendung des Geräts gegeben wurden und die damit verbundenen Risiken bekannt sind. Kinder dürfen nicht mit dem Gerät spielen. Die Reinigung und Wartung darf nicht von Kindern durchgeführt werden, wenn diese nicht beaufsichtigt werden.

- Alles Verpackungsmaterial muss für Kleinkinder unzugänglich aufbewahrt werden. Lassen Sie Kinder nicht mit Verpackungsmaterial, Tüten, Kartons usw. spielen.
- Ziehen Sie nicht am Heizkörper, setzen Sie sich nicht darauf und beugen Sie sich nicht darüber oder belasten Sie ihn. Andernfalls kann der Heizkörper beschädigt oder von der Wand oder den Befestigungselementen gelöst werden, was zu schweren Verletzungen führen kann. Um solche Verletzungen zu vermeiden, überprüfen Sie regelmäßig, dass der Heizkörper gut an der Wand befestigt ist.
- Versuchen Sie niemals, dieses Produkt zu verändern oder zu modifizieren, es zu lackieren oder Aufkleber anzubringen. Dies führt zum Erlöschen der Garantie und kann zu Fehlfunktionen am Produkt oder Verletzungen führen.



2. ELEKTRISCHE ANSCHLÜSSE



WICHTIG

- Stellen Sie bei der Installation oder Wartung sicher, dass der Heizkörper ausgeschaltet ist.
- Lassen Sie den Heizkörper ausgeschaltet, bis das Gehäuse montiert und geschlossen ist.

Der elektronische Heizkörper kann nur an ein 230 Vac-Netz angeschlossen werden.

Die Farben beachten;

Braun	Phase
Grau oder blau	Neutral
Schwarz	Prüfdraht

Das Stromkabel muss über eine Anschlussdose, die mindestens 25 cm über dem Boden angebracht ist, ohne Verwendung eines Steckers an das Stromnetz angeschlossen werden.



Warnung:

Wenn das schwarze „Steuerdraht“-Kabel nicht verwendet wird, muss es gemäß den Sicherheitsstandards isoliert und nicht geerdet sein.



Ein zweipoliger Netztrennschalter ist zwingend erforderlich. Kontakte müssen mindestens 3 mm voneinander entfernt sein.

Es ist zwingend erforderlich, dass alle Stromkreise zur Versorgung der elektrischen Geräte mit einem hochempfindlichen Differentialschutzgerät geschützt werden.

Wenn das Netzkabel beschädigt ist, muss es vom Hersteller, seiner Serviceabteilung oder ähnlich qualifizierten Personen ersetzt werden, um Gefahren zu vermeiden.

2.1 SPEZIFIKATIONEN FÜR DIE INSTALLATION IM BADEZIMMER

Die Installation muss den geltenden Normen und Installationsvorschriften entsprechen.

Der Heizkörper entspricht der Klasse II mit einer elektrischen Schutzart IP24.

Innerhalb des Badezimmers kann der Heizkörper in den Zonen 3 und 2 (siehe Abbildung) installiert werden, sofern die Bedienelemente von der Person in der Dusche oder Badewanne nicht berührt werden können.

Es darf nicht geerdet sein.



Achten Sie in einem Duschaum darauf, die Stromleitung mit einem hochempfindlichen 30 mA-Differentialgerät zu schützen.

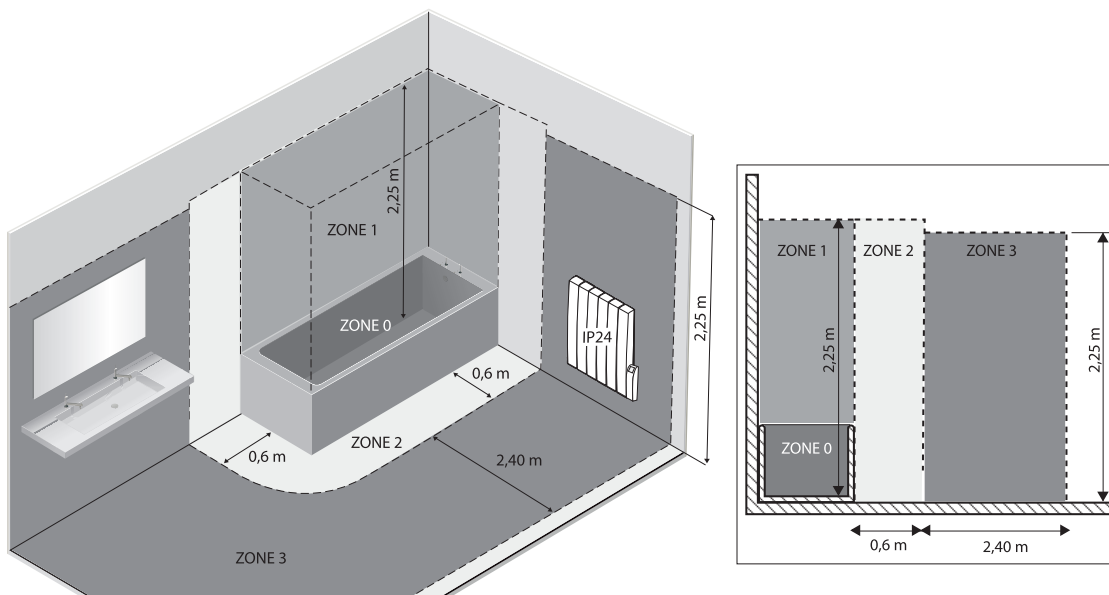


Abb.1

3. INSTALLATION DES GERÄTS

Für den Erhalt der besten Resultate in Bezug auf die Wärmeleistung und den von Ihrem Gerät gebotenen Komfort empfehlen wir Ihnen, den Heizkörper, soweit möglich, unter einem Fenster oder in der Nähe von Bereichen des zu beheizenden Raums zu installieren, in denen eine hohe Wärmestreuung gegeben ist.

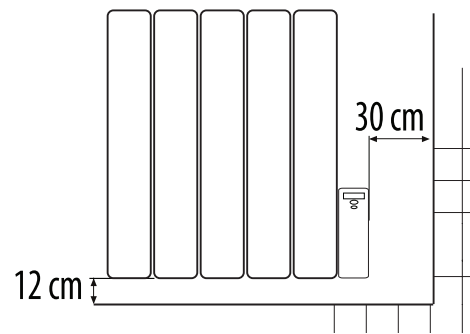
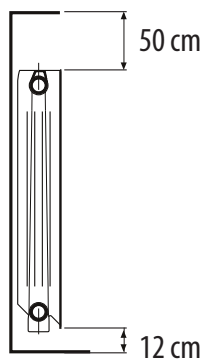
Der Heizkörper darf nicht in Nischen oder unter einer Steckdose installiert werden.

Vorhänge, Möbel oder andere Gegenstände, welche die korrekte Wärmeverteilung behindern könnten, müssen sich in einem Abstand von mindestens 50 cm vom Frontbereich des Heizkörpers befinden.

Einen Mindestabstand von mindestens 12 cm zwischen oberem Rand des Heizkörpers und dem Boden einhalten.


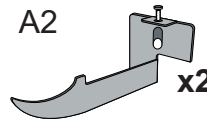
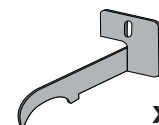
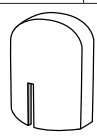

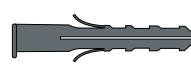
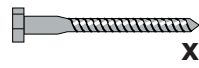
Einen Mindestabstand von mindestens 50 cm zwischen oberem Rand des Heizkörpers und einer eventuell darüber angeordneten Ablagefläche einhalten.

Einen Mindestabstand von mindestens 30 cm zwischen der seitlichen Wand und dem rechten Rand des Heizkörpers einhalten.



3.1 WANDBEFESTIGUNG DES HEIZKÖRPERS

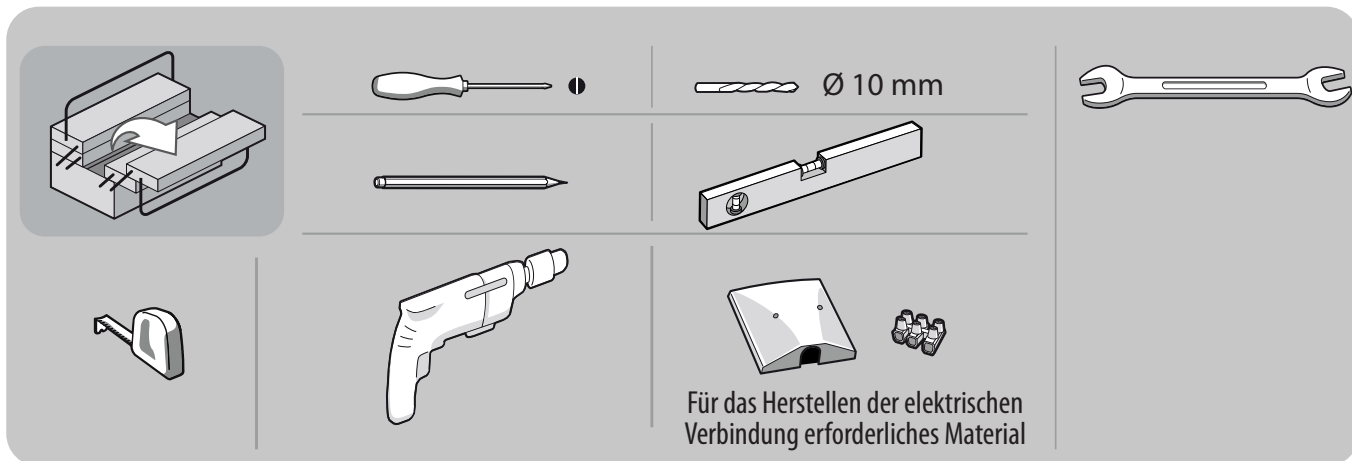
Der Heizkörper muss mit den entsprechenden Befestigungsbügeln, die im Lieferumfang des Geräts enthalten sind, an der Wand befestigt werden.

A	A1  x2	A2  x2	B	 x1
C	 x2		D	 x3
E	 x3		F	 x3

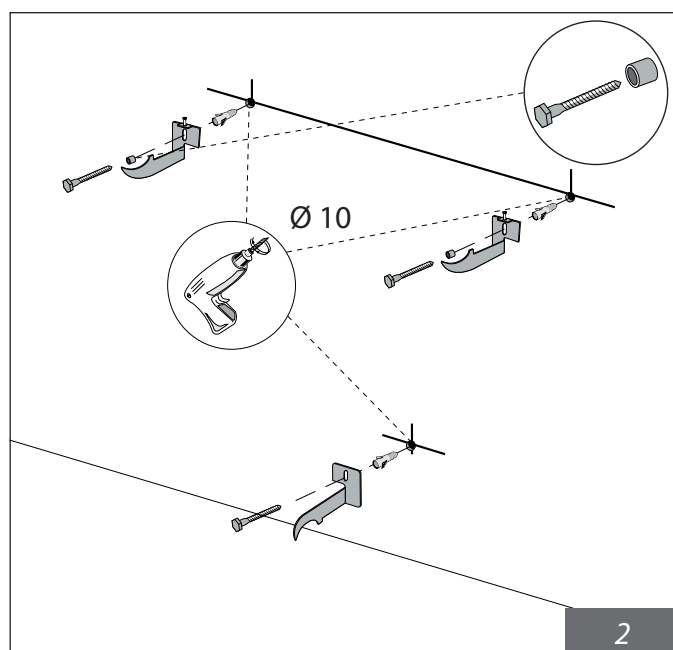
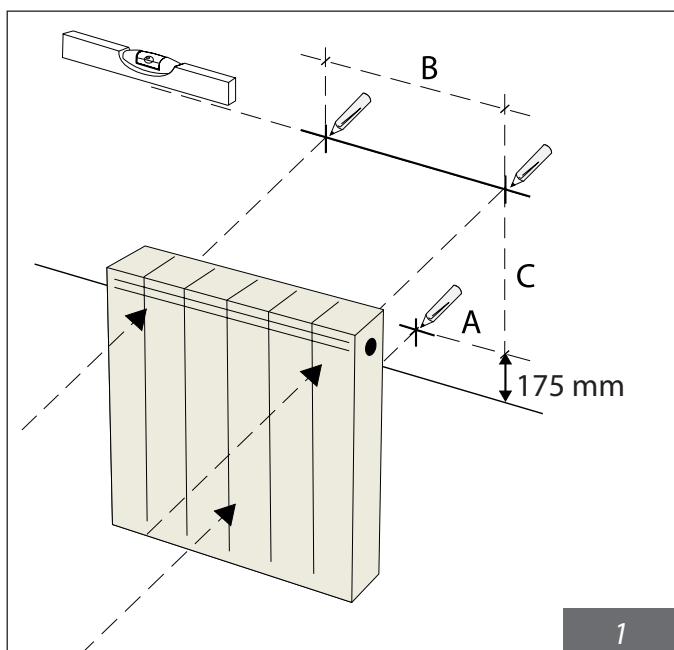
ACHTUNG: Die Schrauben und Dübel für die Befestigung an der Wand sind nicht im der Verpackung enthalten, sie müssen separat gekauft werden, damit sie für den Mauertyp der Wand, an der der Heizkörper befestigt werden soll, geeignet sind.

Die Dübel müssen einen Durchmesser von 10 mm und die Schrauben müssen einen Sechskantkopf, eine Länge von 60 mm und einen Durchmesser von 7,5 mm haben.

Das Befestigungssystem besteht aus folgenden Teilen:
Für die Montage des Heizkörpers erforderliches Material:



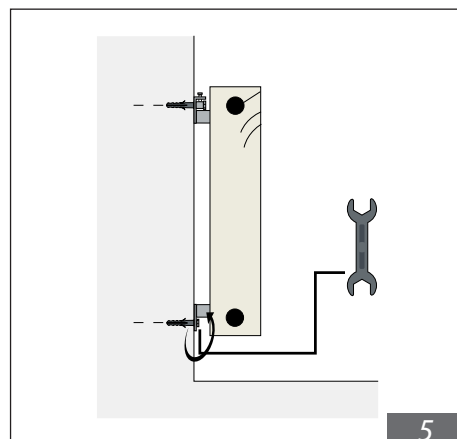
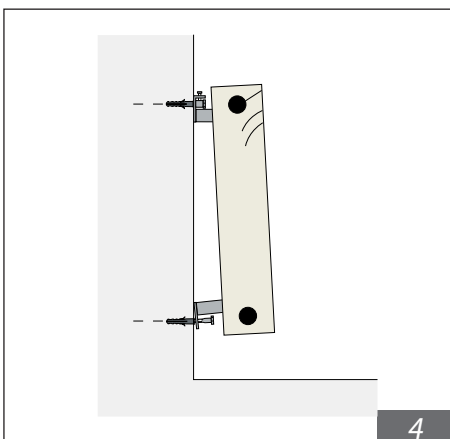
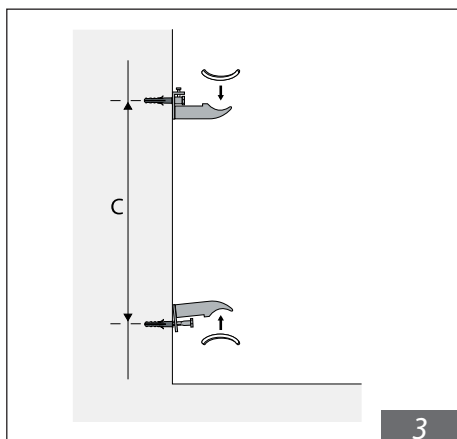
Bei der Montage des Heizkörpers an der Wand die folgenden Schritte befolgen (um diese Arbeiten zu vereinfachen befindet sich auf der Rückseite des Kartons, in dem der Heizkörper verpackt ist, eine Schablone mit Angabe der Positionen der erforderlichen Bohrungen):



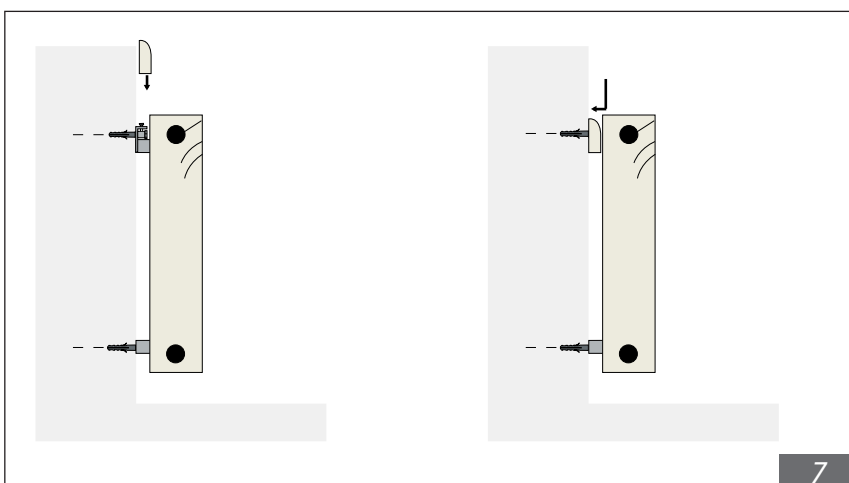
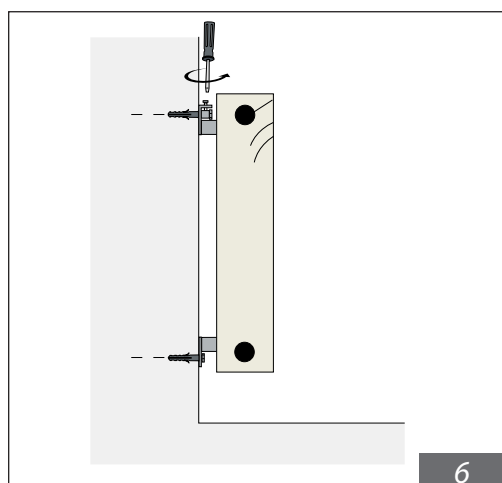
	Anzahl an Elementen/Leistung			
	4/700 W	5/1000 W	8/1500 W	10/1800 W
SEITE A (mm)	0	0	80	80
SEITE B (mm)	160	240	480	640
SEITE C (mm)	491	491	491	491

Die beiden oberen Bügel vollständig anschrauben. Den unteren Bügel anschrauben, jedoch noch etwas locker lassen.

Die Kunststoff-Halbscheiben (Abb. 3) an den Bügeln montieren, den Heizkörper anordnen, dann den unteren Bügel (Abb. 4/5) vollständig anschrauben.



Den Heizkörper fixieren und die Bügel mit der entsprechenden Kunststoffkappe (Abb. 6/7) abdecken:



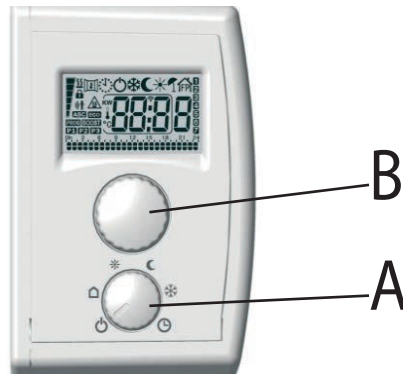
ACHTUNG: Der unter Punkt 6 angegebene Arbeitsschritt ist nur möglich, wenn der untere Bügel vollständig angeschraubt ist und fest an der Mauer anliegt, ohne dass die Möglichkeit besteht, dass der Heizkörper sich lösen kann.

Bezüglich dem Herstellen der elektrischen Verbindung des Heizkörpers wird auf den Absatz „2. Elektrische Anschlüsse“ verwiesen.

4. VERWENDUNG DES HEIZKÖRPERS

4.1 INFORMATIONEN ZUR VERWENDUNG DES HEIZKÖRPERS







Das Gerät verfügt über zwei Drehknöpfe: Drehknopf A für die Wahl des Betriebsmodus und Drehknopf B für die Einstellung der Temperatur. Der Drehknopf B dient auch als Bestätigungstaste.



Bei der Verwendung des Heizkörpers zunächst den Betriebsmodus über den Drehknopf A wählen.

4.2 BESCHREIBUNG DER BETRIEBSMODI

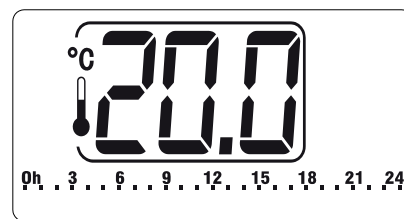
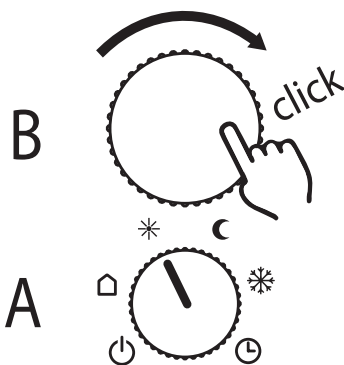
Folgende Betriebsmodi stehen zur Wahl (im Uhrzeigersinn bzw. von links nach rechts): Stand-by (Stopp), Fil-Pilote (Steuerdraht) (wird nur in Frankreich verwendet, siehe Absatz 2), Komfort (manuelle Einstellung), Nacht (reduzierte Funktion), Frostschutz, Programmierung (Zeitschaltuhr).

BETRIEBSMODI	Beschreibung
	Stand-by (Stopp): Keine Funktion aktiv, der Heizkörper heizt nicht. Achtung: der Heizkörper wird elektrisch gespeist.
	In Deutschland nicht aktiv geschaltet: der Heizkörper wird über eine Fernsteuerung geschaltet.
	Komfort: Der Heizkörper heizt den Raum entsprechend der eingestellten Temperatur (hohe Stufe).
	Nacht: Der Heizkörper heizt den Raum entsprechend der eingestellten Temperatur (niedrige Stufe).
	Frostschutz: Der Heizkörper ist auf 7°C eingestellt.
	Zeitschaltuhr/Programmierung: Der Heizkörper folgt der vom Benutzer vorgenommenen Programmierung zwischen hohen und niedrigen Temperaturstufen.

4.2.1 EINSTELLEN DER TEMPERATUR.

Um die Temperatur in den Modi „Komfort“ und „Nacht“ einzustellen, den Drehknopf B drehen und die Wahl bestätigen, indem dieser Knopf gedrückt wird. Die Temperatur kann zwischen 7 °C und 32 °C eingestellt werden.

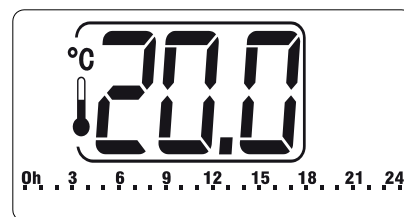
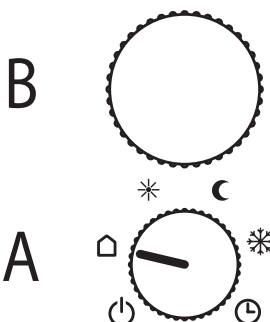
Liegt die Raumtemperatur um 0,5°C unter der eingestellten Temperatur, beginnt der Heizkörper zu heizen. Liegt die Raumtemperatur um 0,5 °C über der eingestellten Temperatur, schaltet sich der Heizkörper aus.



4.2.2 MODUS „FIL-PILOTE“ (STEUERDRAHT).

Hierbei handelt es sich um den Modus, in dem der Heizkörper über eine Fernbedienung gesteuert werden kann.

In Deutschland ist dieser Modus nicht vorgesehen, daher darf hier der schwarze Versorgungsdraht nicht angeschlossen, sondern muss elektrisch isoliert werden, siehe Abschnitt 2.

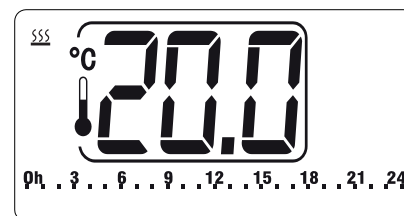
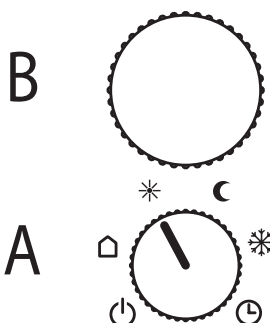


4.2.3 MODUS „KOMFORT“.

Befindet sich der Drehknopf A in der Position „Komfort“, hält der Heizkörper die Raumtemperatur auf dem über den Drehknopf B eingestellten Wert.

Die eingestellte Temperatur kann mit dem Drehknopf B geändert werden: Drehen im Uhrzeigersinn erhöht die Temperatur, Drehen gegen den Uhrzeigersinn verringert sie.

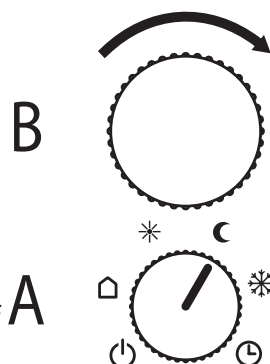
In der Heizphase erscheint am Display das Symbol SSS. Befindet sich die eingestellte Temperatur kurz vor dem eingestellten Wert, schaltet der Heizkörper in den Aussetzbetrieb und das Symbol SSS blinkt.



4.2.4 MODUS „NACHT/REDUZIERT“.

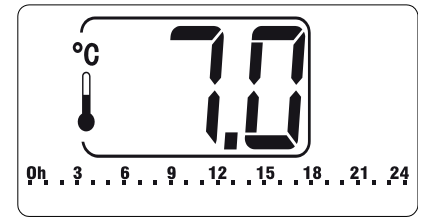
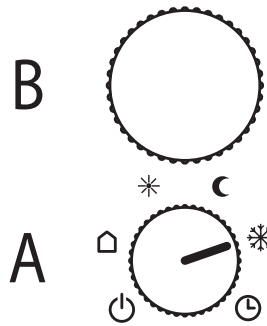
Befindet sich der Drehknopf A in der Position „Nacht“, hält der Heizkörper die Raumtemperatur auf dem über den Drehknopf B eingestellten Wert.

Die nächtliche Raumtemperatur kann zwischen 7 °C und 31,5 °C mit Schritten von jeweils 0,5 °C, jedoch niemals auf einen Wert eingestellt, der über der Temperatur „Komfort“ liegt.



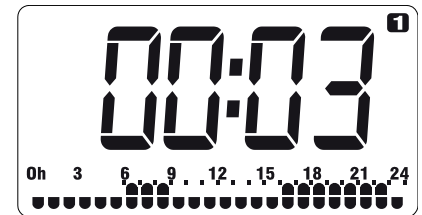
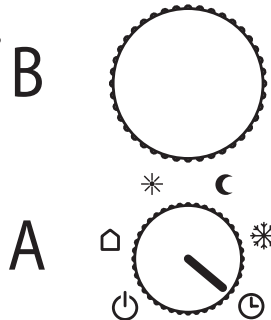
4.2.5 MODUS „FROSTSCHUTZ“.

Befindet sich der Drehknopf A in der Position „Frostschutz“, hält der Heizkörper die Raumtemperatur auf 7 °C (kann nicht geändert werden).



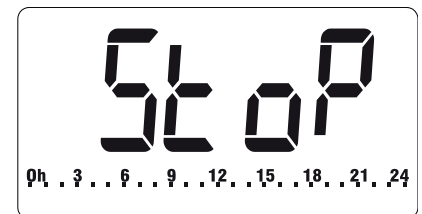
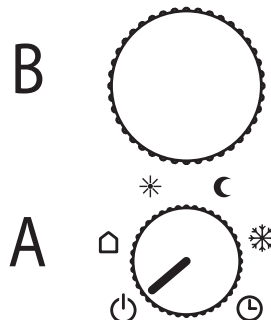
4.2.6 MODUS „ZEITSCHALTUHR/ PROGRAMMIERUNG“.

Befindet sich der Drehknopf A in der Position „Zeitschaltuhr“ wird die Raumtemperatur, je nach von Ihnen eingestelltem Programm, den Wert der Temperatur „Komfort“ oder „Nacht“ einnehmen.



4.2.7 MODUS „STAND-BY/STOPP“.

Befindet sich der Drehknopf A in der Position „Stopp“, bleibt der Heizkörper ausgeschaltet. Dabei ist zu berücksichtigen, dass er weiterhin mit dem Stromnetz verbunden bleibt und daher mit Strom versorgt werden muss.



4.3 WEITERE FUNKTIONEN DES HEIZKÖRPERS

4.3.1 ASC - ADAPTIVE ANLAUFSTEUERUNG IN PROGRAMMIERUNG. **ASC**

Wenn dieser Parameter aktiviert ist und sich das Gerät im Modus PROGRAMMIERUNG befindet, wird die Elektronik den Heizkörper im Voraus (bis zu 2 Stunden) aktivieren, um sicherzustellen, dass der Raum zum gewünschten Zeitpunkt die eingestellte Temperatur erreicht hat.

Die Angabe ASC erscheint am Display, wenn dieser Modus aktiviert ist.

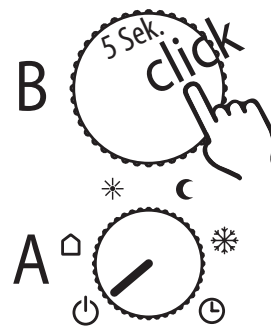
4.3.2 ERFASSUNGSFUNKTION EINES GEÖFFNETEN FENSTERS

Der Heizkörper ist in der Lage, zu erkennen, ob ein Fenster geöffnet wurde, dies erfolgt mittels der Erfassung eines schnellen Abfalls der Raumtemperatur (mindestens 5 °C in einem Zeitraum von maximal 30 Minuten). Sollte es dazu kommen, schaltet sich der Heizkörper 30 Minuten ab und wird nach deren Ablauf eine Funktion wieder im vorher eingestellten Zustand aufnehmen, wenn er eine anschließende Temperaturerhöhung von zumindest einem Grad Celsius (das Fenster wurde geschlossen) erfasst hat, andernfalls wird er für weitere 30 Minuten ausgeschaltet bleiben.

Ist die Funktion aktiviert, erscheint das Symbol  am Display und wenn die Öffnung des Fensters erfasst wird, blinkt das Symbol.

4.4 KONFIGURATION DER PARAMETER

Den Drehknopf A in die Position „Stand-by/Stopp“ drehen, dann den Drehknopf B einige Sekunden lang gedrückt halten, um das Menü mit den folgenden Optionen aufzurufen:



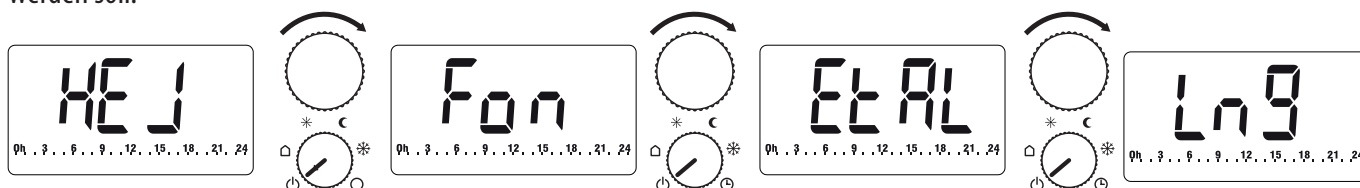
HEJ: Einstellung der Stunde, Minuten und des Wochentags.

Fon: ermöglicht es, die Erfassungsfunktion offenes Fenster und die ASC-Funktion nacheinander zu aktivieren oder zu deaktivieren.

EtAl (Kalibrierung): ermöglicht die Anpassung des Temperatur-Sollwerts um +/- 5 °C.

Lng: hier die gewünschte Sprache wählen; die Standardeinstellung ist Französisch, kann aber auf Englisch eingestellt werden.

Durch Drehen des Drehknopfs B und das darauf folgende Drücken desselben, kann der Parameter gewählt werden, der geändert werden soll.

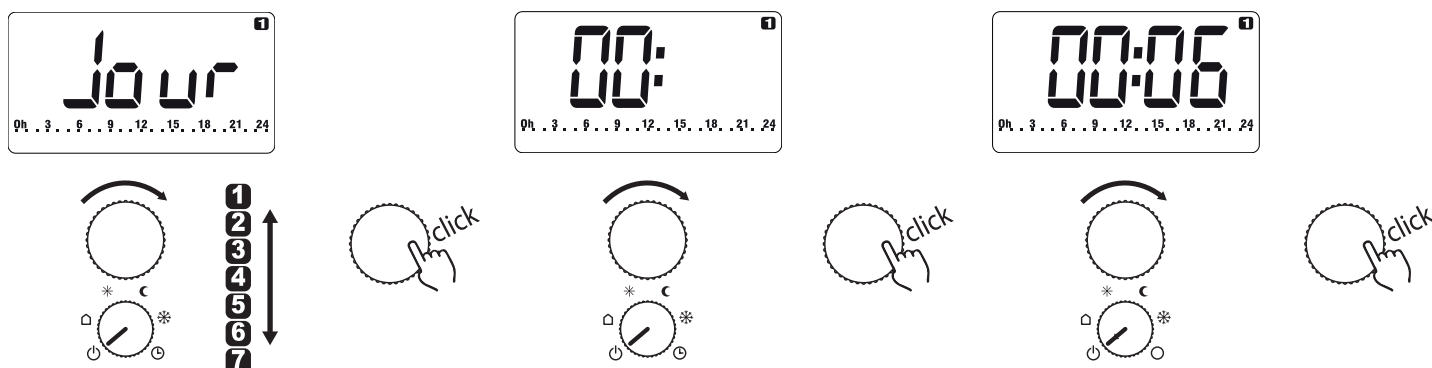


Nach erfolgter Wahl des betreffenden Parameters kann er durch Drehen und Drücken des Drehknopfs B wie nachstehend erklärt, geändert werden.

HEJ:

Der Wochentag kann von 1 bis 7 eingestellt werden (1= Montag 7 = Sonntag).

Die Uhrzeit kann mit Stunden von 0 bis 23 Uhr und Minuten von 0 bis 59 eingestellt werden.



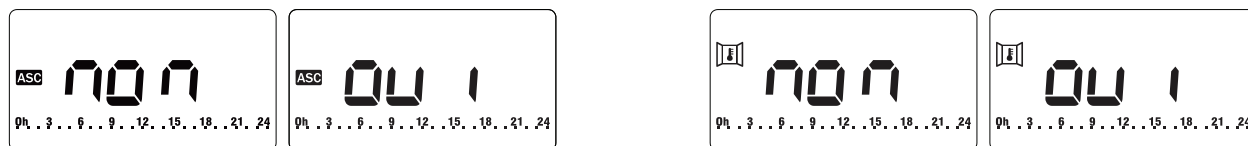
Achtung: Bei Stromausfall werden Datum und Uhrzeit auf Null gesetzt. In diesem Fall ist also eine erneute Einstellung erforderlich.

Fon:

Nach Wahl dieser Funktion können die beiden Parameter nacheinander aktiviert/deaktiviert werden:

- ASC ASC
- Erfassung eines geöffneten Fensters

Über den Drehknopf B wählen, ob der Parameter aktiviert (OUI) oder nicht (NON) aktiviert werden soll:

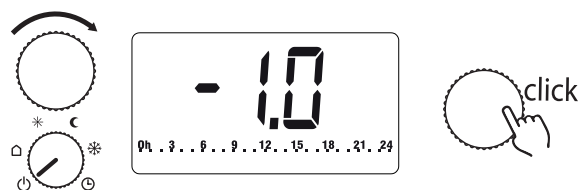


EtAI (KALIBRIERUNG der Temperatur):

Ermöglicht das Kalibrieren der Temperatursonde (+/- 5 °C).

Die Temperatur eines Raumes ist nicht überall gleich, so dass es möglich ist, dass die vom Heizkörper erfasste Temperatur von der Temperatur an anderen Punkten des Raums abweicht. Dank der Kalibrierungsfunktion kann dieser Unterschied ausgeglichen werden.

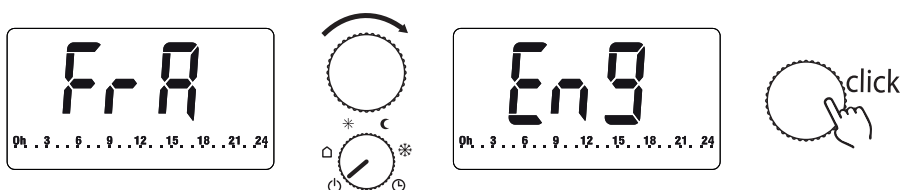
Bevor diese Funktion verwendet wird, muss der Heizkörper mindestens 6 Stunden lang in Betrieb stehen, um die Raumtemperatur zu stabilisieren. Sollte festgestellt werden, dass der Heizkörper sich nicht auf die eingestellte Temperatur aufheizt oder die vorverstellte Heizfunktion sich nicht einschaltet, dann wird empfohlen, diesen Parameter zu ändern.



Lng:

Ermöglicht die Wahl einer der beiden Sprachen:

- FrA Französisch (Voreinstellung)
- Eng Englisch



Zum Validieren der getroffenen Wahl auf den Drehknopf B drücken.

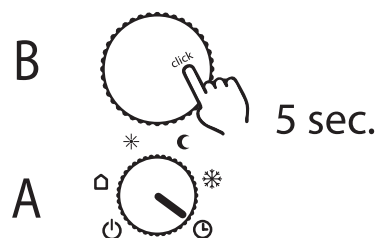
Ist die englische Sprache eingestellt, erscheinen am Display andere Texte als die vorstehenden, entsprechend der Übereinstimmung laut nebenstehender Tabelle.

Französisch	English
Stop	Stb
HEJ	tEd
Fon	Fun
EtAI	OFS
Lng	Lng

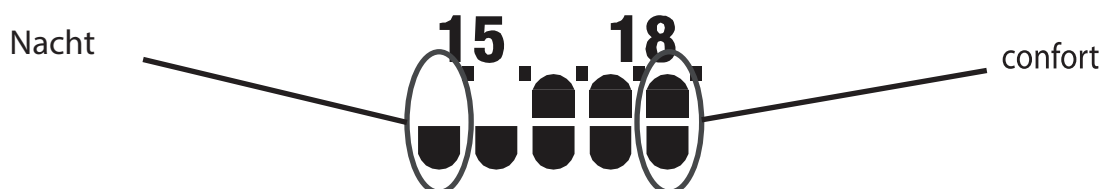
Hinweis: Wird die Konfigurationsabfolge der Parameter nicht abgeschlossen, schaltet die Elektronik nach einigen Sekunden automatisch in den Stopp-Zustand, doch die durch Drücken des Drehknopfes B vorgenommenen Einstellungen bleiben gespeichert.

4.5 PROGRAMMIERUNG

Für den Zugriff auf die Programmierung den Drehknopf A auf Zeitschaltuhr stellen und den Drehknopf B 5 Sekunden lang gedrückt halten.



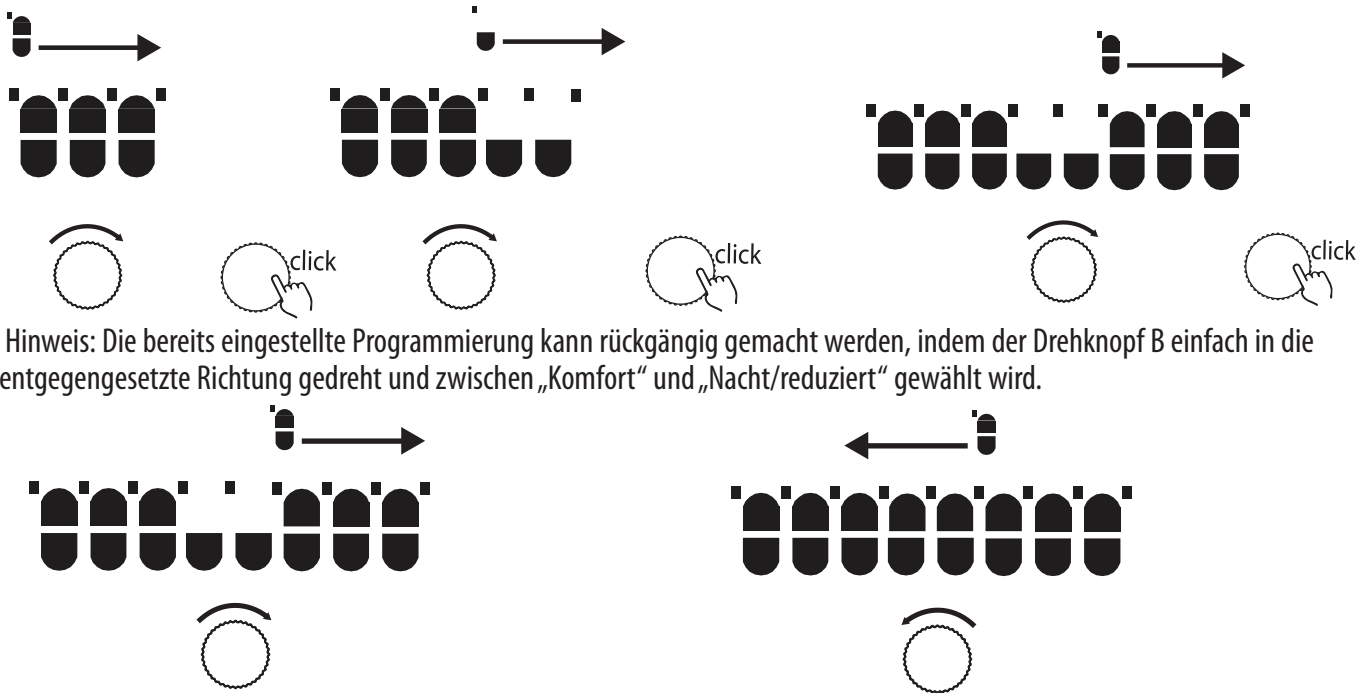
Jetzt ist es möglich, die gewünschte Temperaturstufe nacheinander für jeden Wochentag von 1 bis 7 und für jede Stunde zwischen Komfort und Nacht/reduziert zu wählen.



Der Wert der Temperatur „Komfort“ ist derjenige, der mit dem auf „Komfort“ gestellten Drehknopf A gewählt wurde. Der Wert für die Temperatur auf der Einstellung „Nacht“ ist derjenige, der mit dem auf „Nacht“ gestellten Drehknopf A gewählt wurde.

Durch Drehen des Drehknopfes B wird jeder Stunde und dann nacheinander jedem Tag der Wert „Komfort“ oder „Nacht“ zugewiesen, je nachdem, welcher der beiden Werte gewählt wurde.

Um „Komfort“ oder „Nacht/reduziert“ zu wählen, einfach auf den Drehknopf B drücken, um zwischen „Komfort“ und „Nacht/reduziert“ zu wechseln.



Hinweis: Die bereits eingestellte Programmierung kann rückgängig gemacht werden, indem der Drehknopf B einfach in die entgegengesetzte Richtung gedreht und zwischen „Komfort“ und „Nacht/reduziert“ gewählt wird.



Nach Beendigung der Programmierung des Tags 7 bleibt die gesamte Wochenprogrammierung gespeichert. Während der Programmierung und zum leichteren Verständnis werden am Display fortlaufend der Wochentag und die Uhrzeit angezeigt, die programmiert werden.

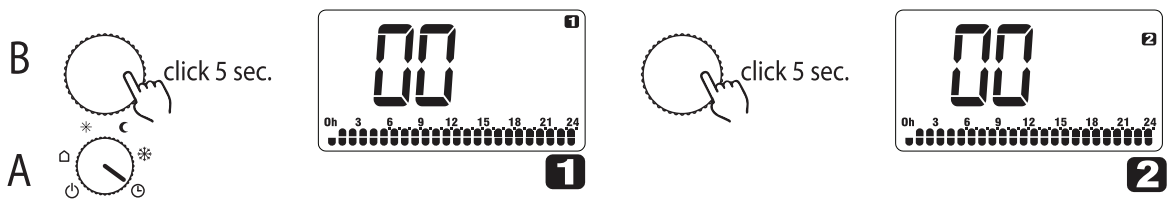


Um die Programmierung zu ändern, die gesamte oben beschriebene Abfolge wiederholen oder wie im folgenden Abschnitt beschrieben vorgehen.

4.5.1 ANZEIGE DER ERFOLGTEN PROGRAMMIERUNG

Die vorgenommene Programmierung kann auch angezeigt werden, ohne sie zu ändern. Dazu den Drehknopf A auf „Zeitschaltuhr“ stellen und den Drehknopf B 5 Sekunden lang gedrückt halten, um das Tagesprogramm anzuzeigen; um das Programm des nächsten Tags anzuzeigen, den Drehknopf B einige Sekunden lang gedrückt halten.

Nach 10 Sekunden ohne Drücken des Drehknopfes B erfolgt der Rücksprung zum laufenden Programm.

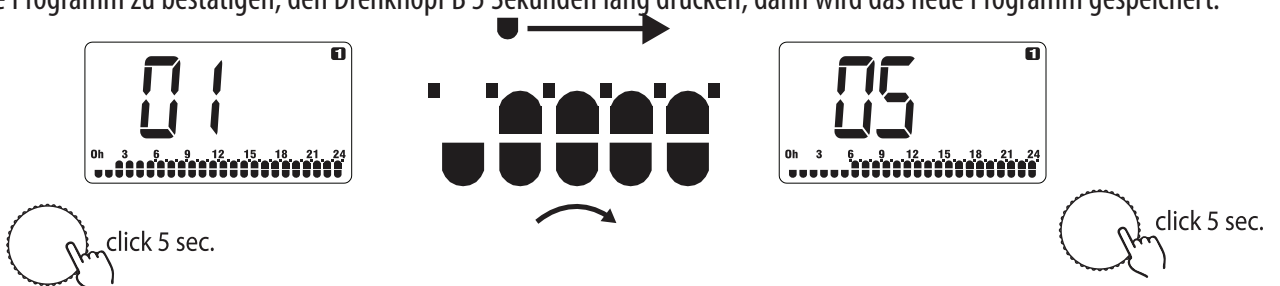


4.5.2 ÄNDERUNG DER PROGRAMMIERUNG EINES EINZIGEN TAGES

Es ist möglich, die Programmierung nur eines einzigen Tags zu ändern. Dazu den Drehknopf A auf „Zeitschaltuhr“ drehen und den Drehknopf B 5 Sekunden lang gedrückt halten, um auf die Tagesprogrammanzeige zuzugreifen. Wird der Drehknopf B 5 Sekunden lang gedrückt gehalten, erfolgt das Umschalten auf den nächsten Tag, so kann der Tag gewählt werden, der neu programmiert werden soll.

Nachdem über den Drehknopf B der Tag gewählt wurde, die gewünschte Stufe zwischen „Komfort“ und „Nacht“ einstellen.

Um das neue Programm zu bestätigen, den Drehknopf B 5 Sekunden lang drücken, dann wird das neue Programm gespeichert.



5. REINIGUNG DES HEIZKÖRPERS

Schalten Sie zu Ihrer Sicherheit vor allen Wartungsarbeiten die Stromversorgung Ihres Geräts aus, bevor Sie es reinigen. Führen Sie die Reinigungsarbeiten bei ausgeschaltetem und kaltem Heizkörper durch.

Verwenden Sie für den Heizkörper keine scheuernden oder korrosiven Produkte, verwenden Sie beispielsweise Seifenlauge und wischen Sie den Heizkörper anschließend mit einem weichen Tuch ab.

Verwenden Sie zum Reinigen des Kunststoffteils des Thermostats nur ein trockenes Tuch und vermeiden Sie den Kontakt mit Chemikalien oder Alkohol.

6. FEHLFUNKTIONEN


Bei Auftreten einer Fehlfunktion das Gerät nicht verwenden und trennen Sie es von der Stromversorgung. Für Reparaturen den Heizkörper nicht öffnen, sondern nur autorisierte Techniker beauftragen, die an dieser Art von Produkt arbeiten dürfen.

Wenn das Netzkabel beschädigt ist, muss es vom Hersteller, seiner Serviceabteilung oder ähnlich qualifizierten Personen ersetzt werden, um Gefahren zu vermeiden.

Der Hersteller lehnt jede Verantwortung für Schäden an Personen, Tieren und Gegenständen ab, die durch unsachgemäße Behandlung oder Eingriffe am Heizkörper entstehen.

TABELLE DER TECHNISCHEN STÖRUNGEN

PROBLEM	ZUSTAND DES HEIZKÖRPERS	MÖGLICHE URSACHE	LÖSUNG
Der Heizkörper heizt nicht	Am Display werden keine Angaben angezeigt.	Keine Stromversorgung.	Überprüfen, dass der Heizkörper mit Strom versorgt wird
	Heizkörper im Modus „Schaltuhr“	Das Programm sieht den Betriebsmodus „Nacht“ vor	Die Programmeinstellungen überprüfen.
	Heizkörper im Modus „Komfort“ oder „Schaltuhr“	Funktionsstörung des elektrischen Heizstabs oder der Regelplatine.	Sich an ein Kundendienstzentrum oder die Verkaufsstelle wenden.
	Heizkörper im Modus „Komfort“ oder „Schaltuhr“	Die Raumtemperatur liegt über dem am Heizkörper eingestellten Wert	Die eingestellte Temperatur kontrollieren.
Der Heizkörper gewährleistet das Erreichen der im Raum gewünschten Temperatur nicht	Korrekt funktionierend	Die Position des Heizkörpers wirkt sich zu stark auf die im Raum gemessene Temperatur aus.	Die vom Heizkörper gemessene Temperatur kalibrieren, siehe Absatz 4.4 EtAl//KALIBRIERUNG
		Die Leistung des Heizkörpers reicht nicht aus, um den Bedarf der Räume abzudecken.	Den Heizkörper durch einen mit einer höheren Leistung ersetzen oder einen weiteren Heizkörper anfügen

Der Heizkörper funktioniert nicht.	Am Display erscheint die Angabe ALL	Der Temperaturerfassungssensor ist defekt.	Sich an ein Kundendienstzentrum oder die Verkaufsstelle wenden.
Der Heizkörper ist lauwarm und funktioniert abwechselnd	Am Display blinkt das Symbol 	Der Heizkörper erfasst eine Raumtemperatur die nahe an der eingestellten Temperatur liegt	Weicht die Raumtemperatur von der eingestellten Temperatur an, die Temperatur wie im Absatz 4.4 angegeben, kalibrieren
Der Heizkörper heizt ständig.	Jegliche	Der Heizkörper ist in der Nähe eines Luftzugs montiert (Eingangstüren, Belüftungslöcher in der Wand).	Die Ursache des Luftzugs beseitigen oder den Heizkörper versetzen.
		Die eingestellte Temperatur ist zu hoch.	Die Temperatureinstellung korrigieren.
Die Erfassung eines geöffneten Fensters funktioniert nicht korrekt.	Funktion aktiviert.	Die Temperaturabnahme in den Räumen hat den Wert von 5 °C nicht erreicht oder	---
		Der Heizkörper befindet sich in einer Position, in der er die Temperatur nicht korrekt erfassen kann.	Die Position des Heizkörpers ändern.
Ausdehnungsgeräusche in der Ein- und/oder Ausschaltphase.	Jegliche	Die Haltebügel sind nicht zentriert und reiben am Heizkörper.	Die Bügel korrekt anordnen.
Der Heizkörper verliert Öl.	Jegliche	Defekt des Heizkörpers oder mangelhafte Abdichtung an den Anschlüssen.	Sich an ein Kundendienstzentrum oder die Verkaufsstelle wenden.
Die Wand hinter dem Heizkörper ist schmutzig	Jegliche	Diese Anzeichen sind auf die Qualität der Raumluft und die Staubbildung im Heizkörper oder auf die Tatsache zurückzuführen, dass in dem Raum gewöhnlich geraucht wird.	Den Raum lüften und die Raumluft sowie den Heizkörper sauber halten. Im Raum nicht rauchen. Das Auftreten dieses Umstands rechtfertigt den Austausch des Heizkörpers unter Garantie nicht.
Der Heizkörper folgt nicht der vorgenommenen Programmierung	Zeitschaltuhr	Der Tag und die Uhrzeit sind nicht richtig eingestellt, da es zu einem Stromausfall kam	Das Datum und die Uhrzeit laut Angaben im Absatz 4.4 HEJ einstellen

7. GARANTIE

Auf das Gehäuse aus Aluminiumlegierung wird ab Kaufdatum eine Garantie von 5 Jahren gegen Herstellungsfehler gewährt. Auf die elektrischen und elektronischen Komponenten wird eine Garantie von 2 Jahren ab Kaufdatum des Heizkörpers gewährt. Die Garantie wird bei Vorlage der datierten Rechnung berücksichtigt. Die Installation muss den geltenden Normen und Vorschriften entsprechen. Von der Garantie ausgeschlossen sind Verschleißteile, Verbrauchsmaterialien und Zubehör sowie jeglicher Bruch durch unbefugten Transport und Demontage.

8. UMWELTSCHUTZ



Das Symbol auf dem Gerät weist auf die getrennte Sammlung von Elektro- und Elektronikgeräten hin. Elektrische Produkte dürfen nicht mit dem Hausmüll entsorgt werden. Bitte recyceln Sie diese an den dafür vorgesehenen Sammelstellen. Wenden Sie sich an Ihre lokale Behörde oder Ihren Händler, um Ratschläge zum Recycling zu erhalten. Bitte recyceln Sie die Verpackungen an den dafür vorgesehenen Sammelstellen.



Warnung!
Die unsachgemäße Entsorgung von Elektrogeräten kann zu Strafen führen.

Beachten Sie bei der Entsorgung des Kühlers die geltenden Vorschriften und Gesetze zur Ölentsorgung.

9. EIGENSCHAFTEN

IP24: Spritzwasserfestes Gerät



Klasse II: doppelte Isolierung

Der Heizkörper besteht aus einem Druckgussteil aus Aluminium-Legierung und enthält eine Flüssigkeit, die für die interne Übertragung der Wärme zuständig ist. Bei dieser Flüssigkeit handelt es sich um hochraffiniertes Mineralöl mit einem hohen Wärmedurchgangskoeffizienten, die sich durch ihren hohen Widerstand gegenüber der Sauerstoffaufnahme, zur Gewährleistung einer langen Standzeit, und ihre niedrige Viskosität auszeichnet.

Die interne Flüssigkeit wird über einen elektrischen Heizstab mit Isolierklasse II.

Netzspannung	230 VAC 50 / 60 Hz	
Leistung des Heizelements		
	RESIA 700W	700 W
	RESIA 1000W	1000 W
	RESIA 1500W	1500 W
	RESIA 1800W	1800 W
Isolationsklasse	Class II	
Schutzgrad gegen Wasser	IP24	
Betriebstemperatur	- 10°C to 40°C	
Temperaturbereich	7°C to 32°C	
Betriebsfeuchtigkeit	0 ÷ 85 % non-condensing	

10. KONFORMITÄTSERKLÄRUNG



Wir erklären unter unserer Verantwortung, dass das von dieser Anweisung betroffene Produkt die wesentlichen Anforderungen der folgenden Richtlinien erfüllt:

Richtlinie 2014/35/UE : „Niederspannung“, Richtlinie 2014/30/UE: „Elektromagnetische Verträglichkeit“,
Richtlinie 2012/19/UE: „WEEE“, Richtlinie 2011/65/UE: „RoHS“, Richtlinie 2009/125/CE: „Eco-design“

11. ERFORDERLICHE ANGABEN ZU ELEKTRISCHEN EINZELRAUMHEIZGERÄTEN. VERORDNUNG (EU) 2015/1188 VOM 28. APRIL 2015 ZUR DURCHFÜHRUNG DER RICHTLINIE 2009/125/EG

Modellkennung(en): RESIA 700 W / 1000 W / 1500 W / 1800 W					
Angabe	Symbol	Wert	Einheit	Angabe	Einheit
Wärmeleistung				Art der Wärmeleistung/ Raumtemperaturkontrolle	
Nennwärmeleistung	P _{nom}	0,7 / 1,0 / 1,5 / 1,8	kW	einstufige Wärmeleistung, keine Raumtemperaturkontrolle	nein
Mindestwärmeleistung (Richtwert)	P _{min}	n.d.	kW	zwei oder mehr manuell einstellbare Stufen, keine Raumtemperaturkontrolle	nein
Maximale kontinuierliche Wärmeleistung	P _{max,c}	0,7 / 1,0 / 1,5 / 1,8	kW	Raumtemperaturkontrolle mit mechanischem Thermostat	nein
Hilfsstromverbrauch				mit elektronischer Raumtemperaturkontrolle	
Bei Nennwärmeleistung	e _{lmax}	0,7 / 1,0 / 1,5 / 1,8	kW	elektronische Raumtemperaturkontrolle und Tageszeitregelung	nein
Bei Mindestwärmeleistung	e _{lmin}	n.d.	kW	elektronische Raumtemperaturkontrolle und Wochentagsregelung	Ja
Im Bereitschaftszustand	e _{lSB}	< 0,5	W	Sonstige Regelungsoptionen	
				Raumtemperaturkontrolle mit Präsenzerkennung	nein
				Raumtemperaturkontrolle mit Erkennung offener Fenster	nein
				mit Fernbedienungsoption	Ja
				mit adaptiver Regelung des Heizbeginns	Ja
				mit Betriebszeitbegrenzung	nein
				mit Schwarzkugelsensor	nein
Kontaktangaben	Fondital Spa Via Cerreto. 40 25079 Vobarno (Brescia) Italy Tel. +39 0365/878.31 e mail: info@fondital.it - www.fondital.com				



GEACHTE KLANT,



wij danken u voor uw keuze. Alvorens het product te installeren en/of te gebruiken vragen wij u om deze handleiding met richtlijnen over de juiste wijze van installatie, gebruik en onderhoud van het apparaat aandachtig door te lezen. We herinneren u er aan dat deze handleiding moet worden meegeleverd met de radiator wanneer deze op een andere plek geïnstalleerd wordt.

DE VERPAKKING BEVAT:

Aluminium radiator met thermostaat met elektronische regeling, bevestigingskit, gebruiksaanwijzing.

INDEX

1. WAARSCHUWINGEN	48
2. ELEKTRISCHE AANSLUITINGEN.....	49
2.1 BIJZONDERHEDEN VOOR DE INSTALLATIE IN DE BADKAMER.....	49
3. INSTALLATIE VAN HET APPARAAT.....	50
3.1 DE RADIATOR AAN DE WAND BEVESTIGEN	50
4. DE RADIATOR GEBRUIKEN	52
4.1 INFORMATIE OVER HET GEBRUIK VAN DE RADIATOR	52
4.2 BESCHRIJVING VAN DE WERKINGSMODI	52
4.2.1 DE TEMPERATUUR AFSTELLEN	53
4.2.2 STUURDRAADMODOUS.....	53
4.2.3 COMFORTMODUS	53
4.2.4 NACHT-/GEREDUCEERDE MODUS.....	53
4.2.5. ANTIVRIESMODUS	54
4.2.6 CHRONO-/PROGRAMMERINGSMODUS	54
4.2.7 STAND-BY-/STOPMODUS	54
4.3 ANDERE FUNCTIES VAN DE RADIATOR.....	54
4.3.1 ASC - ADAPTIEVE CONTROLE VAN GEPLANDE OPSTART.....	54
4.3.2 DETECTIEFUNCTIE OPENSTAAND RAAM.....	54
4.4 CONFIGURATIE PARAMETERS	55
4.5 PROGRAMMERING.....	56
4.5.1 WEERGAVE VAN INGESTELDE PROGRAMMERING.....	57
4.5.2 PROGRAMMERING VAN EEN ENKELE DAG WIJZIGEN	57
5. DE RADIATOR REINIGEN.....	58
6. STORINGEN	58
7. GARANTIE	60
8. MILIEU	60
9. SPECIFICATIES VAN HET APPARAAT	60
10. CONFORMITEITSVERKLARING	61
11. INFORMATIE CONFORM DE EUROPESE RICHTLIJN 2015/1188 VAN 28 APRIL 2015	61

1. WAARSCHUWINGEN



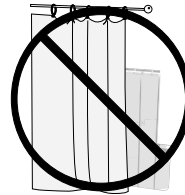
Op de radiator is een label met het symbool hiernaast aangebracht. Dit symbool heeft de volgende betekenis: DE RADIATOR NIET AFDEKKEN met kleding, stof of andere voorwerpen om oververhitting van het apparaat te voorkomen.

De radiator mag in geen geval:

- helemaal of gedeeltelijk bedekt worden
- gordijnen, meubels, enz. raken of zich dicht in de buurt ervan bevinden

De radiator mag in geen geval geïnstalleerd worden:

- in een nis
- op minder dan 10 cm van de hoeken van de kamer
- onder een stopcontact
- boven een plank.



De radiator moet aan de wand bevestigd worden met de bijgeleverde steunbeugels.

Alle werkzaamheden aan het apparaat dienen door een bevoegd vakman uitgevoerd te worden.

Reparaties waarbij de vloeistoftank geopend dient te worden, moeten door de fabrikant, diens vertegenwoordiger of door de klantenservice uitgevoerd worden.



OPGELET: bepaalde onderdelen van dit apparaat kunnen erg warm worden en brandwonden veroorzaken. Wees extra voorzichtig in het geval van aanwezigheid van kinderen en mindervaliden.

Kinderen jonger dan 3 jaar moeten buiten bereik van het apparaat worden gehouden, tenzij onder toezicht.

Kinderen van 3 tot 8 jaar oud mogen de radiator aan- en uitzetten, mits het apparaat correct geplaatst en geïnstalleerd is en de kinderen zijn ingelicht over een veilig gebruik van het apparaat en ze de aanverwante gevaren hebben begrepen.

Kinderen van 3 tot 8 jaar oud mogen het apparaat niet op de elektrische voeding aansluiten en mogen het apparaat niet regelen, schoonmaken of onderhouden.



Het apparaat mag gebruikt worden door kinderen van 8 jaar en ouder en door personen met beperkte lichamelijke, geestelijke zintuiglijke capaciteiten of die geen ervaring of kennis van het gebruik van het apparaat hebben, mits ze worden bijgestaan of ze aanwijzingen over een veilig gebruik hebben ontvangen en de aanverwante gevaren hebben begrepen.



Kinderen mogen niet met het apparaat spelen.

Het is niet toegestaan dat de reiniging en het onderhoud door de gebruiker wordt uitgevoerd door kinderen, zonder dat zij worden bijgestaan.

Het apparaat is gevuld met een precieze hoeveelheid olie.

Reparaties waarvoor het oliereservoir geopend moet worden, mogen uitsluitend worden verricht door de fabrikant of diens technici. Wend u tot deze technici als het apparaat olie lekt. Leef de voorschriften voor de verwijdering van olie na als het apparaat wordt afgedankt.

2. ELEKTRISCHE AANSLUITINGEN



BELANGRIJK: Tijdens de installatie, het onderhoud en de reiniging mag het apparaat niet onder stroom staan.

Voor de voeding van het apparaat dient uitsluitend een spanning van 230 Vac gebruikt te worden.

De radiator wordt geleverd met een 3-draads voedingskabel zoals aangegeven in de onderstaande tabel:

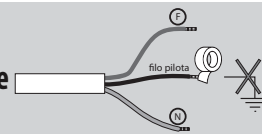
Bruin	Fasedraad
Grijs of blauw	Nuldraad
Zwart	Stuurstroomdraad

De voedingskabel dient verplicht zonder stekker, maar met behulp van een aansluitdoos die op 25 cm boven de vloer is geplaatst, aangesloten te worden.



LET OP: De stuurdraad is bedoeld voor radiatoren die in Frankrijk verkocht worden.

Als de zwarte "stuurdraad" niet gebruikt wordt, schrijven de veiligheidsnormen voor dat deze geïsoleerd dient te worden en in geen geval met de aardleiding verbonden mag worden.



ER moet een schakelvoorziening in de stroomkring worden aangebracht overeenkomstig de installatievoorschriften.

HET is verplicht om het voedingscircuit van het apparaat te beschermen met een differentiaalbeveiliging met hoge gevoeligheid.

Steek geen metalen voorwerpen in de plastic behuizing waar zich het elektrische besturingssysteem bevindt (rechterzijde).

Als de voedingskabel beschadigd is, mag deze alleen door een gekwalificeerd elektricien vervangen worden.

2.1 BIJZONDERHEDEN VOOR DE INSTALLATIE IN DE BADKAMER

De installatie dient conform de toepasselijke normen en wetten inzake elektriciteit van het land van bestemming uitgevoerd te worden.

De radiator is een klasse II apparaat en heeft een elektrische beschermingsgraad IP24.

Het kan in de zones 2 en 3 in badkamers (zie afbeelding 1) worden geïnstalleerd, mits de bediening buiten bereik van personen onder de douche of in het bad wordt gehouden.

De radiator mag niet op de aardleiding aangesloten worden.

Bescherm de voedingskabel in de badkamer met een differentiaalschakelaar met een hoge gevoeligheid van 30 mA.



Installeer een meerpolige onderbrekingsinrichting. De scheidingsafstand tussen de contacten moet tenminste 3 mm bedragen

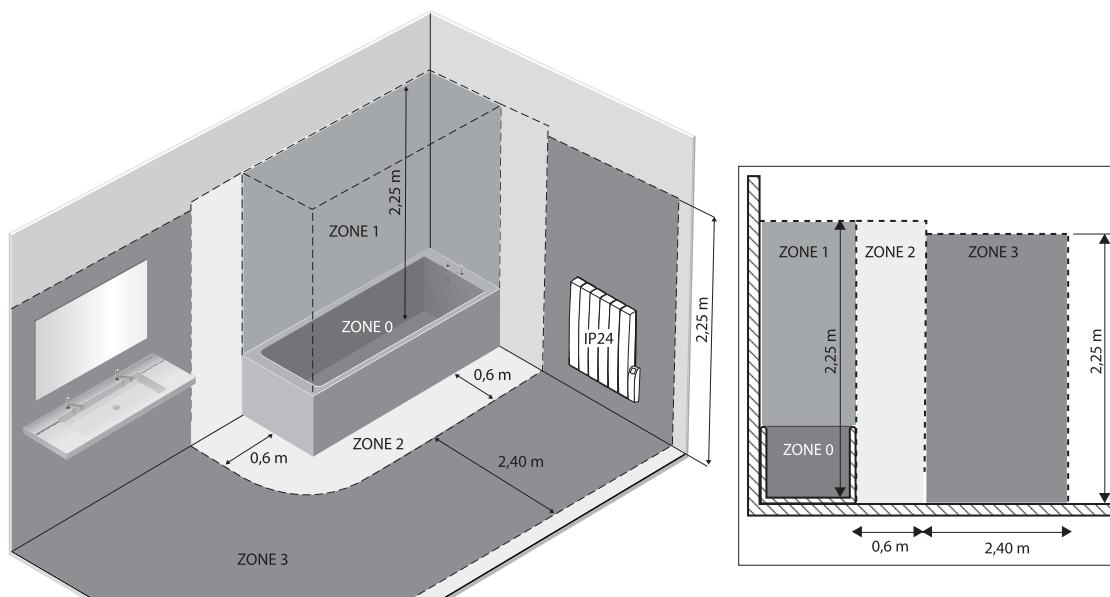


Fig.1

3. INSTALLATIE VAN HET APPARAAT

Om de beste resultaten inzake thermisch rendement en comfort te verkrijgen, raden we aan de radiator zo mogelijk onder een raam of in de buurt van zones met een hoog warmteverlies in de te verwarmen ruimte te installeren.

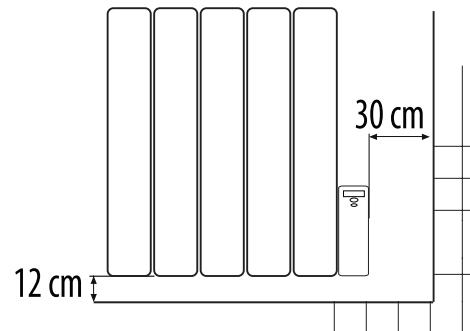
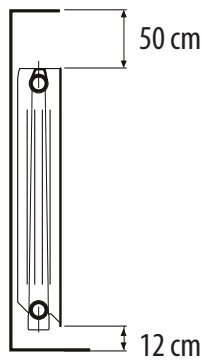
De radiator mag niet in een nis of onder een stopcontact geïnstalleerd worden.

Gordijnen, meubelen of andere voorwerpen die de correcte verspreiding van de warmte kunnen hinderen, dienen tenminste 50 cm van de voorzijde van de radiator geplaatst te worden.

Zorg voor een minimumafstand van 12 cm tussen de onderste radiatorrand en de vloer.

Zorg voor een minimumafstand van 50 cm tussen de bovenste radiatorrand en een eventuele vensterbank daarboven.


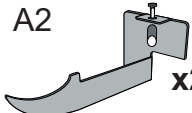
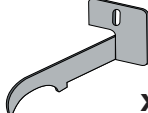
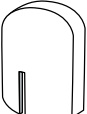



Respecteer een minimumafstand van minstens 30 cm tussen de zijwand en de rechterraand van de radiator.



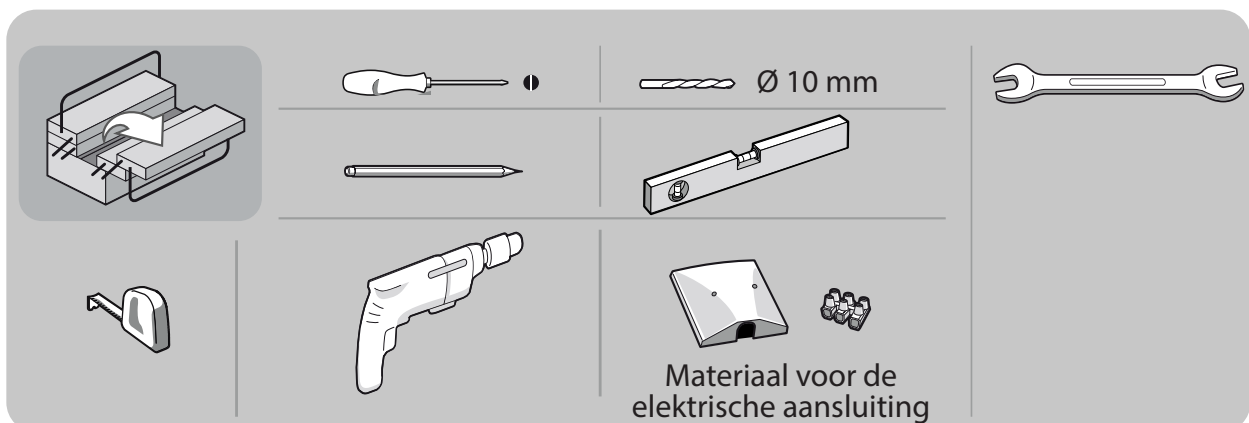
3.1 DE RADIATOR AAN DE WAND BEVESTIGEN

De radiator wordt aan de wand bevestigd met de daarvoor bedoelde bevestigingsbeugels die samen met het apparaat geleverd worden.

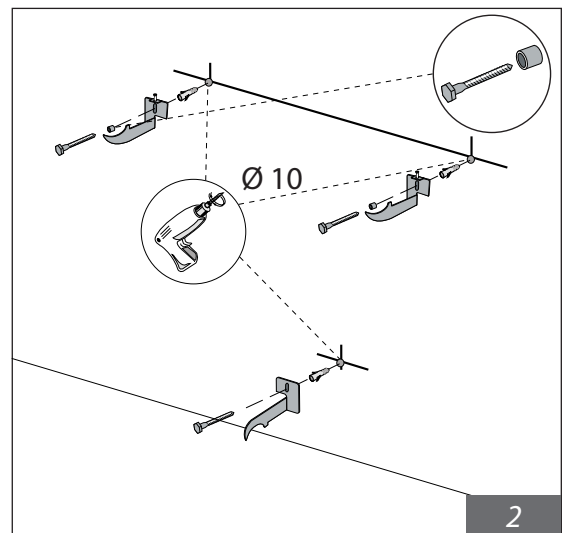
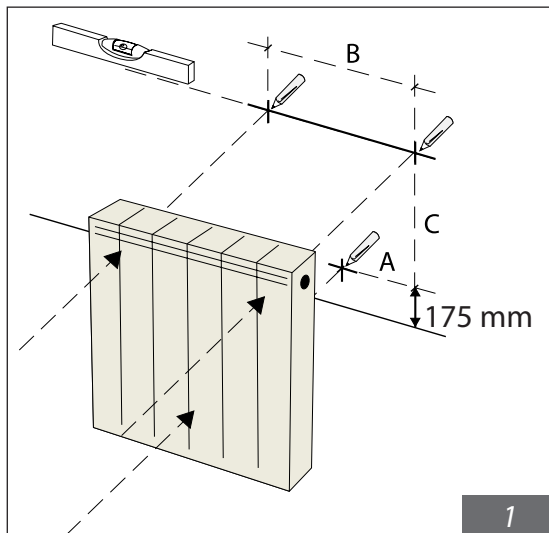
Het bevestigingssysteem bestaat uit:

A	A1  x2	A2  x2	B	 x1
C	 x2		D	 x3
E	 x3		F	 x3

Benodigd materiaal om de radiator te bevestigen:



Om de radiator aan de muur te bevestigen, volgt u de onderstaande stappen:

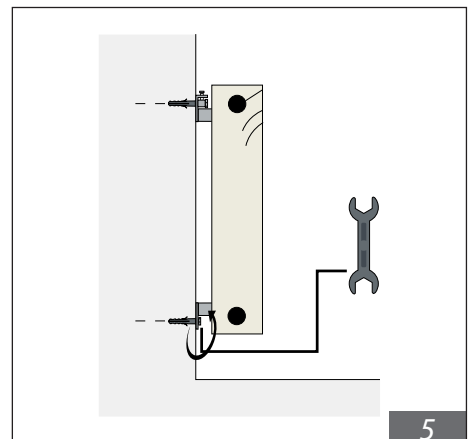
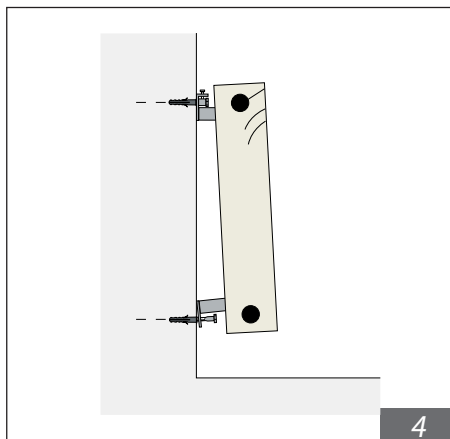
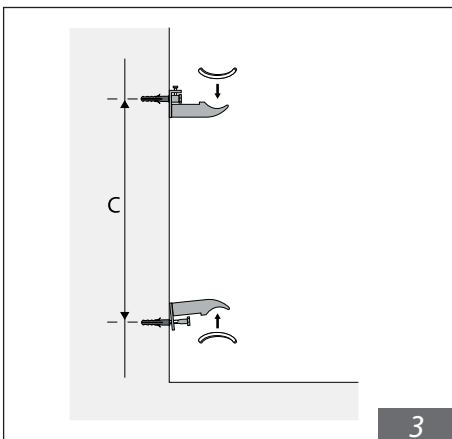


Aantal elementen/vermogen

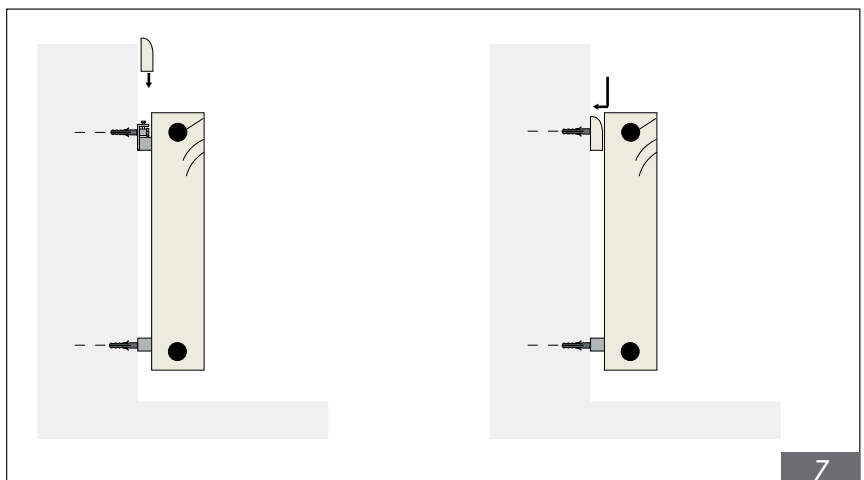
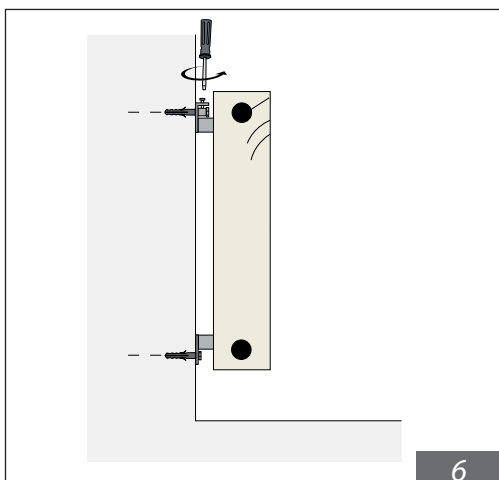
	4/700W	5/1000W	8/1500W	10/1800W
AFSTAND A (mm)	0	0	80	80
AFSTAND B (mm)	160	240	480	640
AFSTAND C (mm)	491	491	491	491

Schroef de twee bovenste beugels vast. Schroef de onderste beugel vast, maar losjes.

Monteer op de beugels de plastic houders (afb. 3), plaats de radiator en schroef onderaan ook de onderste beugel vast (afb.4/5).



Zet de radiator vast en dek de beugels af met de daartoe bestemde plastic behuizing (afb. 6/7):



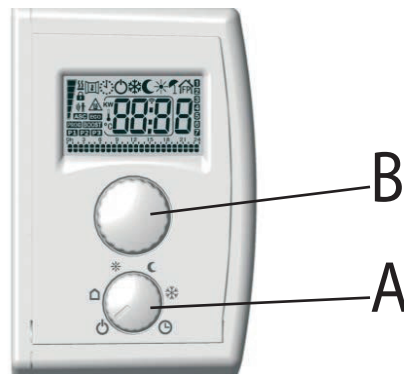
LET OP: Stap 6 is pas correct uitgevoerd als de onderste beugel volledig vastgeschroefd en aan de muur bevestigd is en de radiator er niet uit kan glijden.

Voor de elektrische aansluiting van de radiator, raadpleeg paragraaf "2. Elektrische aansluitingen".

4. DE RADIATOR GEBRUIKEN

4.1 INFORMATIE OVER HET GEBRUIK VAN DE RADIATOR







Het toestel is uitgerust met twee draaiknoppen: draaiknop A om de werkingsmodus te selecteren, en draaiknop B om de temperatuur te regelen. Draaiknop B werkt bovendien ook als bevestigingsknop.



Voor het gebruik van de radiator kiest u de werkingsmodus met draaiknop A.

4.2 BESCHRIJVING VAN DE WERKINGSMODI

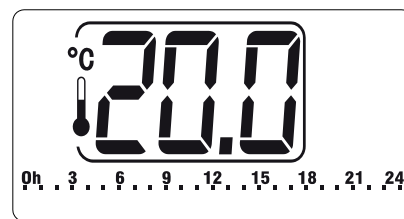
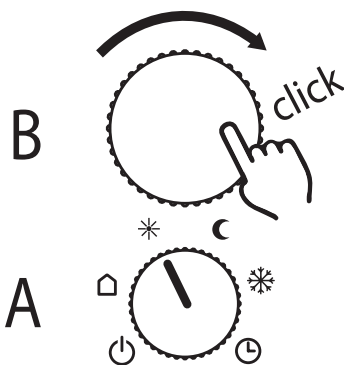
De werkingsmodi zijn als volgt (met de klok mee van links naar rechts): Stand-by (Stop), Stuurdraad (enkel gebruikt in Frankrijk, zie paragraaf 2), Comfort (handmatig), Nacht (gereduceerd), Antivries, Programmering (Chrono).

MODI	Beschrijving
	Stand-by (Stop): Geen enkele functie actief, de radiator verwarmt niet. Opgelet: de radiator wordt elektrisch gevoed.
	Niet actief in Nederland: de radiator wordt aangestuurd door een afstandsbediening.
	Comfort: De radiator verwarmt de ruimte op basis van de ingestelde temperatuur (hoog niveau).
	Nacht: De radiator verwarmt de ruimte op basis van de ingestelde temperatuur (laag niveau).
	Antivries: de radiator is ingesteld op 7 °C.
	Chrono/programmering: de radiator volgt de programmering die de gebruiker ingesteld heeft, tussen een hoge en een lage temperatuur.

4.2.1 DE TEMPERAATUUR AFSTELLEN

Om de temperatuur af te stellen in de modi Comfort en Nacht, draait u aan knop B en bevestigt u uw keuze door de knop in te drukken. Het afstelbereik van de temperatuur gaat van 7 °C tot 32 °C.

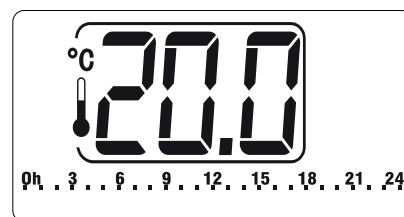
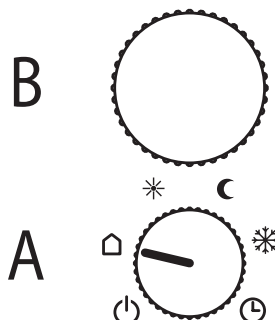
Wanneer de omgevingstemperatuur 0,5 °C lager is dan de ingestelde temperatuur, dan begint de radiator op te warmen. Wanneer de omgevingstemperatuur 0,5 °C hoger is dan de ingestelde temperatuur, dan schakelt de radiator uit.



4.2.2 STUURDRAADMODUS

Dit is de modus waarin de radiator wordt bestuurd vanaf een afstandsbediening.

In Nederland wordt dit niet voorzien. Daarom mag de zwarte draad van de voedingskabel niet aangesloten worden en moet deze elektrisch geïsoleerd worden, zie paragraaf 2.

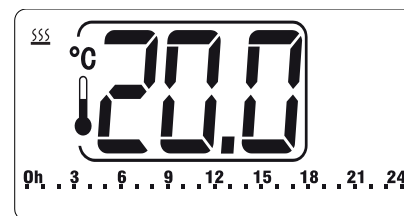
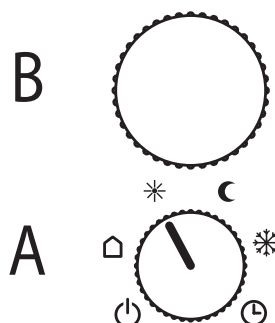


4.2.3 COMFORTMODUS

Wanneer draaiknop A op de comfortmodus staat, dan behoudt de radiator de temperatuur die ingesteld is met draaiknop B.

De ingestelde temperatuur kan gewijzigd worden met draaiknop B; draai hem met de klok mee om de temperatuur te verhogen, of tegen de klok in om ze te verlagen.

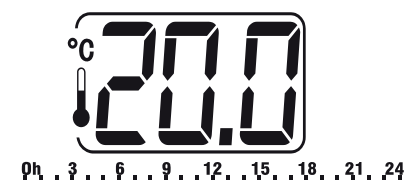
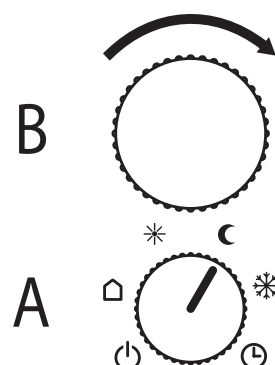
Tijdens de verwarmingsfase verschijnt het symbool SSS op het display. Wanneer de omgevingstemperatuur dicht bij de ingestelde temperatuur ligt, dan werkt de radiator met tussenpozen en knippert het icoon SSS.



4.2.4 NACHT-/GEREDUCEERDE MODUS

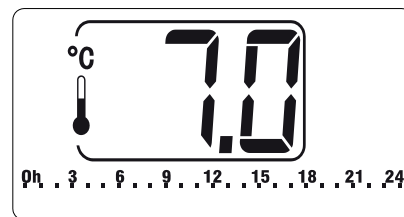
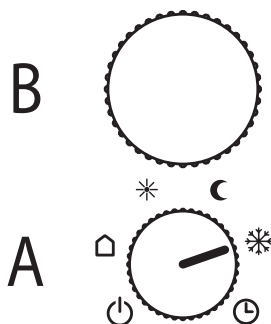
Wanneer draaiknop A op de nachtmodus staat, dan behoudt de radiator de temperatuur die ingesteld is met draaiknop B.

De nachttemperatuur kan ingesteld worden in een bereik tussen 7 °C en 31,5 °C, met tussenstappen van 0,5 °C, maar kan nooit hoger ingesteld worden dan de comforttemperatuur.



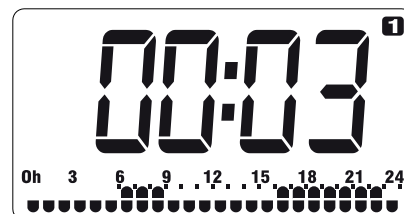
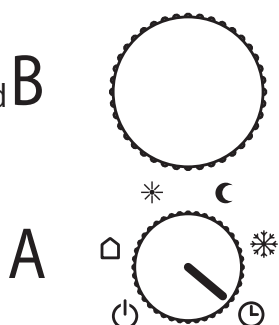
4.2.5. ANTIVRIESMODUS

Wanneer draaiknop A op de antivriesmodus staat, dan houdt de radiator de omgevingstemperatuur op 7 °C (kan niet gewijzigd worden).



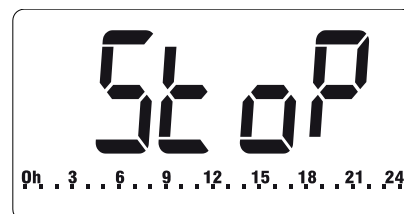
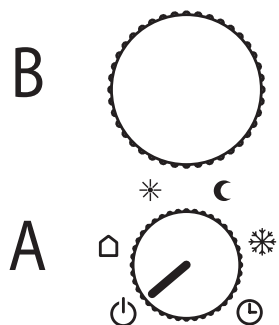
4.2.6 CHRONO-/PROGRAMMERINGSMODUS

Wanneer draaiknop A op chronomodus staat, dan zal de omgevingstemperatuur de temperatuur van de comfort- of nachtmodus overnemen afhankelijk van wat u ingesteld hebt.



4.2.7 STAND-BY-/STOPMODUS

Wanneer draaiknop A op de stopmodus staat, blijft de radiator uitgeschakeld. Onthoud dat die echter nog steeds op het elektriciteitsnet is aangesloten en dus elektrisch gevoed wordt.



4.3 ANDERE FUNCTIES VAN DE RADIATOR

4.3.1 ASC - ADAPTIEVE CONTROLE VAN GEPLANDE OPSTART

Indien deze parameter geactiveerd is en het toestel in de PROGRAMMERINGS-modus staat, dan zal de elektronica de radiator op voorhand (tot 2 uur) opstarten om ervoor te zorgen dat de kamer op het gewenste uur de ingestelde temperatuur bereikt. De tekst ASC verschijnt op het display wanneer deze modus geactiveerd is.

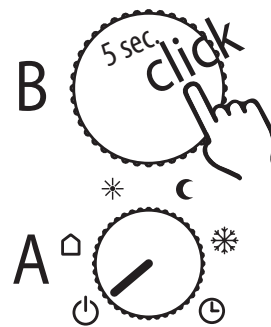
4.3.2 DETECTIEFUNCTIE OPENSTAAND RAAM

De radiator kan waarnemen of een raam geopend is door de snelle verlaging van de omgevingstemperatuur (minstens 5 °C binnen 30 minuten) te meten. In dit geval schakelt de radiator 30 minuten lang uit. Vervolgens hervat de radiator de werking in de eerder ingestelde status als de radiator een stijging van de temperatuur van minstens één graad (raam gesloten) heeft gemeten. De radiator blijft nogmaals 30 minuten lang uitgeschakeld als dit niet het geval is.

Wanneer de functie ingeschakeld is, verschijnt het symbool  op het display en als er gedetecteerd wordt dat er een raam openstaat, dan knippert het symbool.

4.4 CONFIGURATIE PARAMETERS

Zet draaiknop A op Stand-by/stop en houd draaiknop B enkele seconden ingedrukt; er verschijnt een menu met de volgende opties:



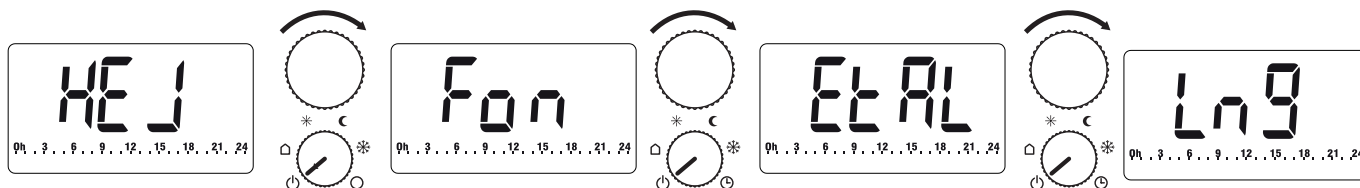
HEJ: regeling van uren, minuten en weekdag.

Fon: hiermee kunt u de detectiefunctie voor openstaand raam en ASC na elkaar in- of uitschakelen.

EtAl (kalibratie): hiermee kunt u de instelpunten van de temperatuur met +/- 5 °C regelen.

Lng: hiermee kunt u de taal selecteren: die is standaard ingesteld op Frans, maar Engels is ook mogelijk.

Door aan draaiknop B te draaien en die vervolgens in te drukken, kunt u de parameter selecteren die u wenst te wijzigen.

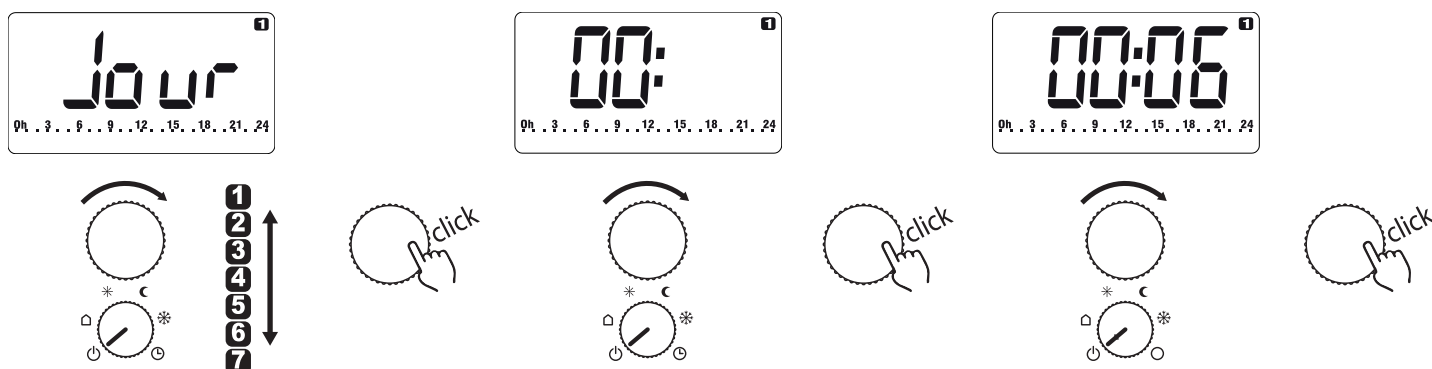


Zodra de parameter geselecteerd is, kunt u deze wijzigen door aan draaiknop B te draaien en deze in te drukken, zoals hieronder aangegeven.



HEJ:

De weekdag kan ingesteld worden van 1 tot 7 (1 = maandag, ... 7 = zondag).



Het uur kan ingesteld worden van 0 tot 23, de minuten van 0 tot 59.

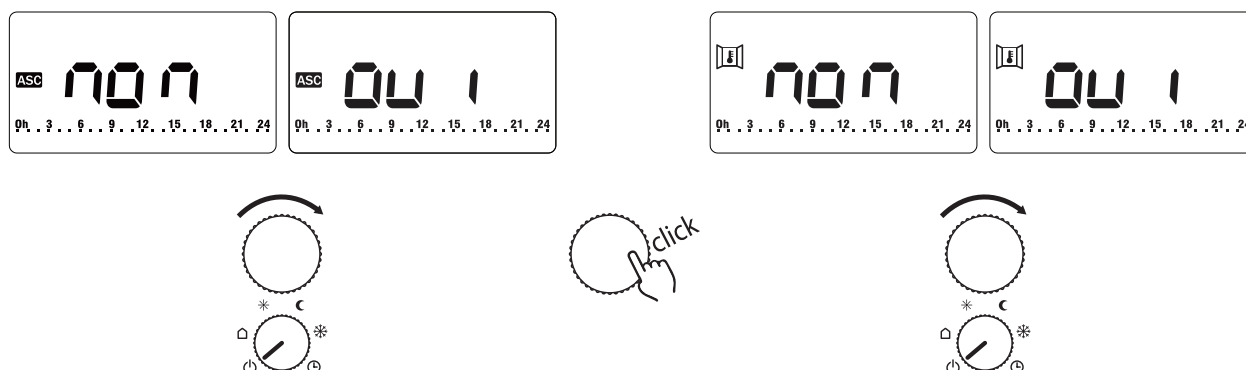
Opgelet: Bij stroomuitval worden de datum en tijd gereset. In dat geval dient u ze opnieuw in te stellen.

Fon:

Als u deze functie selecteert, kunt u de volgende twee parameters na elkaar activeren/deactiveren:

- ASC
- Detectie openstaand raam

Selecteer met draaiknop B of ze geactiveerd (OUI) moeten worden of niet (NON):

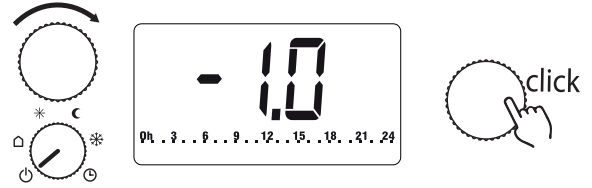


EtAI (KALIBRATIE temperatuur):

Hiermee kunt u de temperatuursonde kalibreren (+/- 5 °C).

De temperatuur in een kamer is niet overal hetzelfde; het is dus mogelijk dat de temperatuur die de radiator gedetecteerd heeft, verschilt van de temperatuur op een andere plek in de kamer. Dankzij de kalibratiefunctie kan dat verschil gecorrigeerd worden.

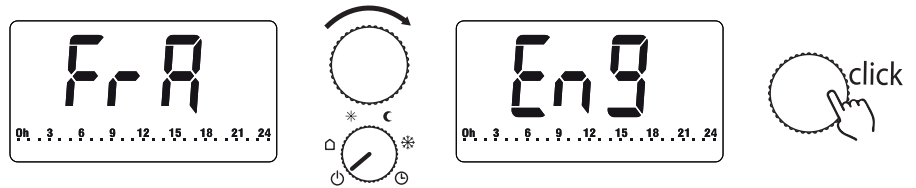
Voordat u deze functie gebruikt, moet u de radiator minstens 6 uur laten werken zodat de kamertemperatuur kan stabiliseren. Als u merkt dat de radiator niet begint te verwarmen naar de ingestelde temperatuur, of eerder begint op te warmen, dan moet u deze parameter wijzigen.



Lng:

Hier mee kunt u een van de twee talen selecteren:

- FrA Frans (standaard ingesteld)
- Eng Engels



Om uw keuze te bevestigen, drukt u draaiknop B in.

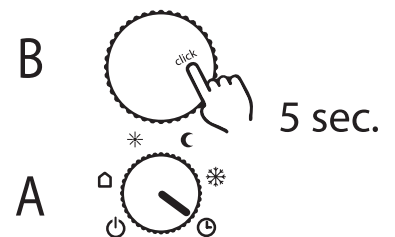
Als u de taal op Engels hebt ingesteld, zullen de woorden die op het display verschijnen, verschillen van de hierboven getoonde woorden, overeenkomstig de tabel hiernaast.

Opmerking: Als de configuratieprocedure van de parameters niet voltooid wordt, dat keert de elektronische regelenheid automatisch terug naar de stopmodus en blijven de selecties die u gemaakt hebt door draaiknop B in te drukken, bewaard.

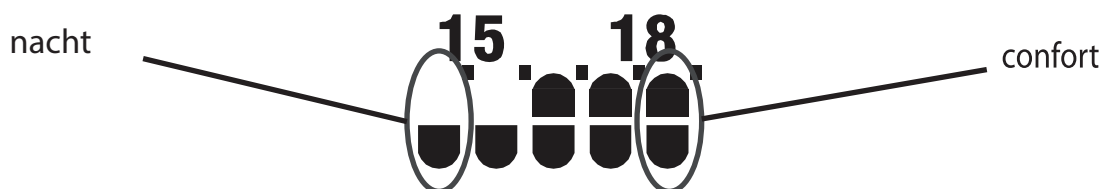
Frans	Engels
Stop	Stb
HEJ	tEd
Fon	Fun
EtAI	OFS
Lng	Lng

4.5 PROGRAMMERING

Om naar de programmering te gaan, zet u draaiknop A op chrono en houdt u draaiknop B 5 seconden ingedrukt.



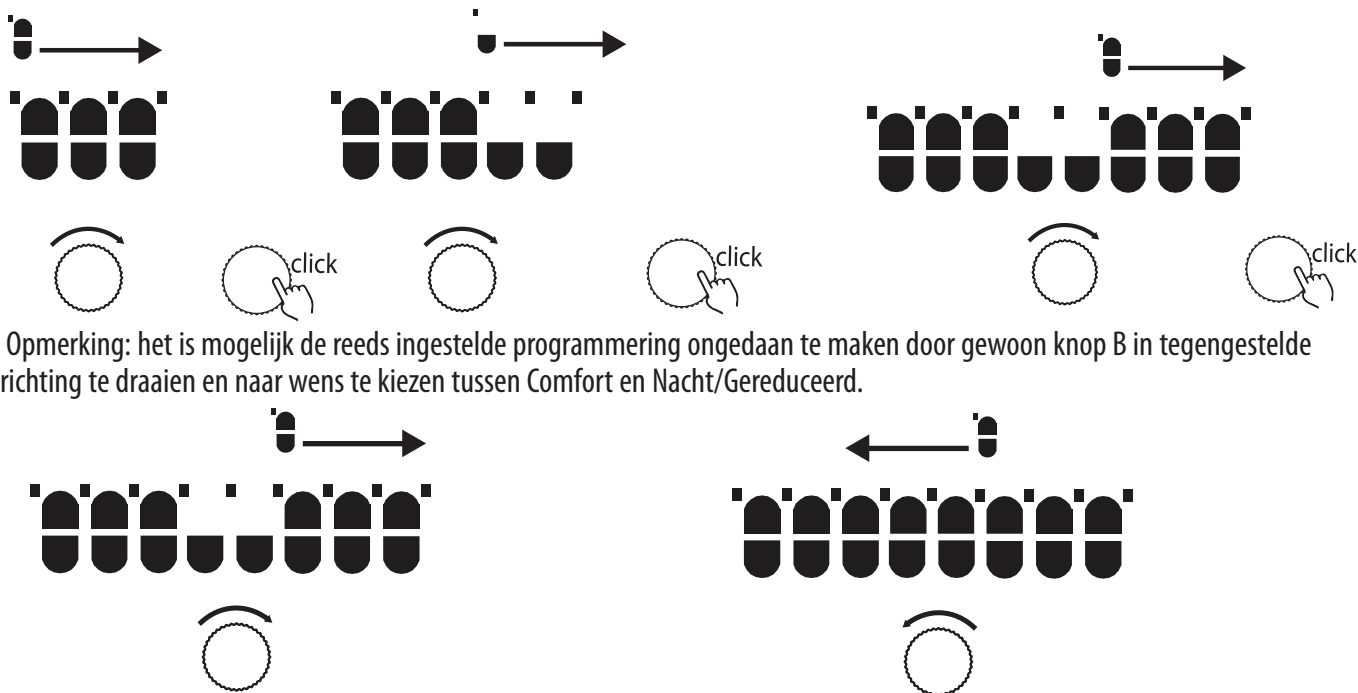
Nu kunt u achtereenvolgens voor iedere weekdag, van 1 tot 7, en voor ieder uur de gewenste temperatuur instellen tussen comfort en nacht/gereduceerd.



U kunt de temperatuurwaarde voor comfort selecteren wanneer draaiknop A op comfort staat. U kunt de temperatuurwaarde voor nacht selecteren wanneer draaiknop A op nacht staat.

Door aan knop B te draaien wordt automatisch aan elk uur en vervolgens aan elke dag ofwel de comfortwaarde ofwel de nachtwaarde toegewezen, afhankelijk van welke van de twee is geselecteerd.

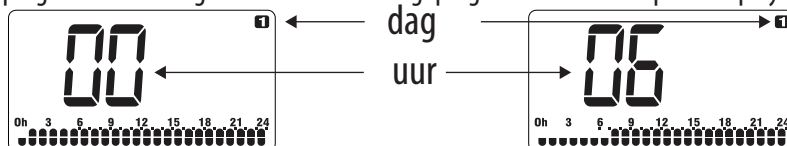
Om Comfort of Nacht/Gereduceerd te selecteren, drukt u gewoon op knop B in, en u schakelt over van Comfort naar Nacht/Gereduceerd en omgekeerd.



Opmerking: het is mogelijk de reeds ingestelde programmering ongedaan te maken door gewoon knop B in tegengestelde richting te draaien en naar wens te kiezen tussen Comfort en Nacht/Gereduceerd.

Zodra de programmering van dag 7 is beëindigd, wordt de volledige weekprogrammering opgeslagen.

Tijdens het programmeren verschijnen voor het gemak de geprogrammeerde dag van de week en het geprogrammeerde uur op het display.

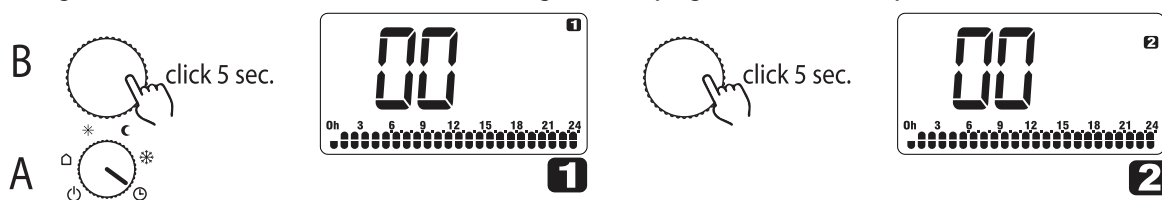


Om de programmering te wijzigen, herhaalt u de volledige hierboven beschreven procedure, of gaat u te werk zoals uitgelegd in de volgende paragraaf.

4.5.1 WEERGAVE VAN INGESTELDE PROGRAMMERING

De ingestelde programmering kan weergegeven worden zonder dat u ze hoeft te wijzigen. Om dat te doen, moet u draaiknop A op Chrono zetten en draaiknop B 5 seconden ingedrukt houden. Dan wordt het programma van die dag weergegeven; om het programma van de volgende dag weer te geven, houdt u draaiknop B enkele seconden ingedrukt.

Wanneer u draaiknop B langer dan 10 seconden loslaat, dan keert u terug naar het programma dat nu loopt.

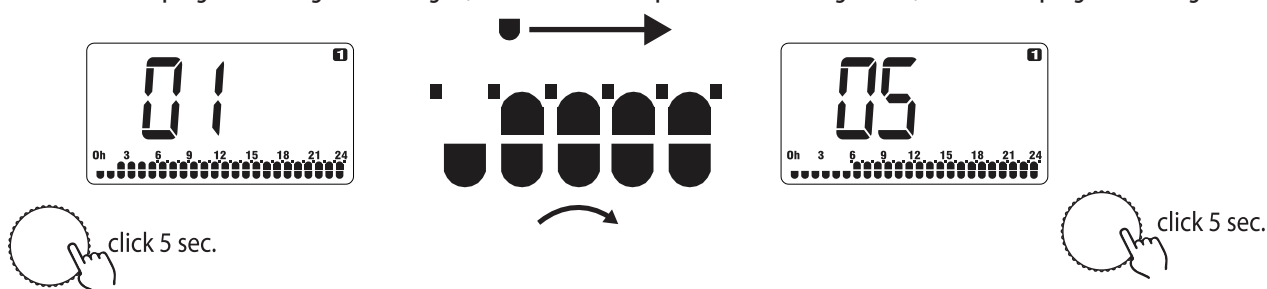


4.5.2 PROGRAMMERING VAN EEN ENKELE DAG WIJZIGEN

Het is mogelijk om de programmering van een enkele dag te wijzigen. Om dat te doen, moet u draaiknop A op Chrono zetten en draaiknop B 5 seconden ingedrukt houden; dan wordt het programma van die dag weergegeven. Wanneer u draaiknop B 5 seconden ingedrukt houdt, gaat u verder naar de volgende dag. Op die manier kunt u de dag kiezen die u opnieuw wilt programmeren.

Wanneer u de dag met draaiknop B geselecteerd hebt, kunt u de gewenste temperatuur tussen Comfort en Nacht instellen.

Om de nieuwe programmering te bevestigen, houdt u draaiknop B 5 seconden ingedrukt; de nieuwe programmering wordt opgeslagen.



5. DE RADIATOR REINIGEN

Koppel vóór elke reiniging de stroomtoevoer af om veilig te kunnen werken.

Reinig de radiator als deze uitgeschakeld en afgekoeld is.

Gebruik voor het reinigen van de verwarmingseenheid geen schurende of corrosieve producten, maar gebruik bijvoorbeeld water en zeep en maak met een zachte doek droog.

Reinig de kunststof delen, de bedieningsknoppen en de luchtbevochtiger uitsluitend met droge doeken; maak geen gebruik van chemische producten of alcohol.

6. STORINGEN

Gebruik bij storingen het apparaat niet, koppel het af van het elektriciteitsnet en wend u voor de reparatie uitsluitend tot een vakman die bevoegd is om werkzaamheden aan dergelijke apparaten te verrichten.

Als de voedingskabel beschadigd is, mag deze alleen vervangen worden door de fabrikant, door de dienst na verkoop van de fabrikant, of door een gekwalificeerd elektricien.

Het apparaat is gevuld met een precieze hoeveelheid mineraalolie. Reparaties waarbij de vloeistoftank geopend dient te worden, moeten door de fabrikant, diens vertegenwoordiger of door de klantenservice uitgevoerd worden.

De fabrikant wijst elke aansprakelijkheid af voor schade aan personen, dieren en eigendommen die veroorzaakt wordt door oneigenlijke interventie of onjuiste werkzaamheden aan de radiator.

TABEL MET TECHNISCHE STORINGEN

PROBLEEM	STATUS VAN DE RADIATOR	MOGELIJKE OORZAAK	OPLOSSING
De radiator wordt niet warm	Op het display wordt niets weergegeven	Geen elektrische voeding.	Controleer of de radiator elektrisch gevoed wordt
	Radiator in Chrono-functie	Het programma voorziet werking in Nacht-modus	Controleer de instellingen van de programmering
	Radiator in Comfort- of Chrono-functie	Slechte werking van de elektrische weerstand of van de regelkaart	Wend u tot een servicecentrum of de dealer
	Radiator in Comfort- of Chrono-functie	De temperatuur is hoger dan de temperatuur ingesteld op de radiator	Controleer de ingestelde temperatuur
De radiator kan de gewenste temperatuur in de ruimte niet bereiken	Werkt correct	De positie van de radiator beïnvloedt te veel de temperatuur die in de ruimte gemeten wordt	Kalibreer de temperatuur die de radiator weergeeft, zie paragraaf 4.4 EtAl/ KALIBRATIE
		Het vermogen van de radiator is te klein voor de behoefte van de ruimtes	Vervang de radiator door een andere radiator met een groter vermogen of voeg een radiator toe

De radiator werkt niet	Op het display wordt ALL weergegeven	De temperatuursensor is defect	Wend u tot een servicecentrum of de dealer
De radiator is lauwwarm en werkt met tussenpozen	Op het display knippert het symbool 	De radiator geeft een omgevingstemperatuur weer die in de buurt komt van de ingestelde temperatuur.	Als de omgevingstemperatuur verschilt van de ingestelde temperatuur, kalibreer dan de temperatuur zoals aangegeven in paragraaf 4.4.
De radiator blijft verwarmen	Willekeurig	De radiator is geïnstalleerd in de buurt van een luchtstroom (toegangsdeur, luchtgaten in de muur)	Verwijder de oorzaak van de tocht of verplaats de radiator.
		De ingestelde temperatuur is te hoog	Corrigeer de ingestelde temperatuur
De functie waarneming open raam werkt niet correct	Functie geactiveerd	De verlaging van de temperatuur in de ruimtes heeft de waarde van 5 °C niet binnen de voorziene tijd overschreden of	-----
		De radiator is zo geplaatst dat de meter de temperatuur niet correct kan meten.	Wijzig de positie van de radiator.
Uitzettingsgeluiden tijdens de in- en/of uitschakeling	Willekeurig	De steunbeugels van de radiator zijn niet gecentreerd en wrijven tegen de radiator.	Plaats de beugels in de juiste stand.
De radiator lekt olie	Willekeurig	Verwarmingselement defect of aansluitingen niet afgedicht.	Wend u tot een servicecentrum of de dealer
De muur achter de radiator is verontreinigd	Willekeurig	Deze tekenen zijn te wijten aan de luchtkwaliteit in de kamer en de vorming van stof in de radiator, of aan het feit dat er regelmatig gerookt wordt in de kamer	De kamer en radiator verluchten en schoon houden. Vermijd roken in de ruimte. De vervanging van deze radiator wegens deze omstandigheden valt niet onder de garantie.
De radiator volgt de ingestelde programmering niet	Chrono	De dag en het uur zijn niet correct ingesteld omdat er geen stroomtoevoer was.	Stel de datum en het uur in zoals beschreven in paragraaf 4.4 HEJ

7. GARANTIE

De behuizing van aluminiumlegering wordt 5 jaar, met ingang van de aankoopdatum, door een garantie tegen fabricagefouten gedekt. De elektrische en elektronische onderdelen worden 2 jaar, met ingang van de aankoopdatum van de radiator, door een garantie gedekt. Om de garantie te doen gelden, dient een document voorgelegd te worden dat de aankoopdatum (officiële kwitantie, factuur, officieel ontvangstbewijs) aangeeft.

8. MILIEU



Het symbool dat hiernaast is afgebeeld en op het apparaat is aangebracht geeft aan dat voor het product de gescheiden inzameling van elektrische apparaten geldt.

Aan het einde van zijn levensduur kan het apparaat niet samen met het huishoudelijke afval geëlimineerd worden. U dient het naar een specifiek inzamelingscentrum in uw buurt te brengen of het bij de verkoper in te leveren wanneer u een soortgelijk type toestel voor dezelfde gebruikdoeleinden koopt.

De gescheiden inzameling van elektrische en elektronische apparaten is een onderdeel van het beleid voor de bescherming, de veiligheid en de verbetering van de kwaliteit van het milieu en voorkomt mogelijk schadelijke uitwerkingen op de gezondheid van personen, veroorzaakt door de aanwezigheid van gevaarlijke stoffen die als dusdanig in de Europese richtlijnen zijn aangegeven.



Opgelet! Het apparaat op onjuiste wijze afvoeren is onderhevig aan sancties.

Houd bij het afvoeren van de radiator rekening met de toepasselijke normen en wetten inzake de verwerking van olie.

9. SPECIFICATIES VAN HET APPARAAT

IP24: plensdicht apparaat



Klasse II: apparaat met dubbele isolatie

De radiator bestaat uit een gegoten behuizing van aluminiumlegering en bevat een vloeistof voor de interne warmteoverdracht. De vloeistof is een hooggeraffineerde mineraalolie met een hoog warmtetransmissiecoëfficiënt, een lage viscositeit en een hoge weerstand tegen zuurstofaanvoer voor een langere levensduur.

De interne vloeistof wordt verwarmd door middel van een elektrische weerstand met isolatieklasse (dubbele isolatie).

Voedingsspanning	230 VAC 50/60 Hz	
Vermogen van de verwarmingsweerstand		
	RESIA 700W	700W
	RESIA 1000W	1000W
	RESIA 1500W	1500W
	RESIA 1800W	1800W
Isolatieklasse	Klasse II	
Beschermingsgraad tegen vocht	IP24	
Bedrijfstemperatuur	Van -10 °C tot +40 °C	
Instelbereik temperatuur	Van 7 °C tot 32 °C	
Relatieve vochtigheid tijdens de werking	0 tot 85% zonder condensvorming	

10.

CONFORMITEITSVERKLARING



Wij verklaren op eigen verantwoordelijkheid dat het product waarop deze instructie betrekking heeft, voldoet aan de essentiële eisen die zijn vastgelegd in de richtlijnen 2014/35/EU (laagspanning), 2014/30/EU (elektromagnetische compatibiliteit), 2012/19/EU (WEEE), 2011/65/EU (RoHS) en 2009/125/EG (ecologisch ontwerp).

11.

INFORMAZIONI SECONDO IL REG. EUROPEO 2015/1188 DEL 28 APRILE 2015

Typeaanduiding(en): RESIA 700 W / 1000 W / 1500 W / 1800 W					
Item	Symbol	Waarde	Eenheid	Item	Eenheid
Warmteafgifte				Type warmteafgifte/sturing kamertemperatuur	
Nominale warmteafgifte	P _{nom}	0,7/1,0/1,5/1,8	kW	Eentrapswarmteafgifte, geen sturing van de kamertemperatuur	neen
Minimale warmteafgifte (indicatief)	P _{min}	n.d.	kW	Twee of meer handmatig in te stellen trappen, geen sturing van de kamertemperatuur	neen
Maximale continue warmteafgifte	P _{max,c}	0,7/1,0/1,5/1,8	kW	Met mechanische sturing van de kamertemperatuur door thermostaat	neen
Aanvullend elektriciteitsverbruik				Met elektronische sturing van de kamertemperatuur	
Bij nominale warmteafgifte	e _{lmax}	0,7/1,0/1,5/1,8	kW	Elektronische sturing van de kamertemperatuur plus dag-tijdschakelaar	neen
Bij minimale warmteafgifte	e _{lmin}	n.d.	kW	Elektronische sturing van de kamertemperatuur plus week-tijdschakelaar	ja
In stand-bymodus	e _{lSB}	< 0,5	W	Andere sturingsopties	
				Sturing van de kamertemperatuur, met aanwezigheidsdetectie	neen
				Sturing van de kamertemperatuur, met openraamdetectie	ja
				Met de optie van afstandsbediening	neen
				Met adaptieve sturing van de start	ja
				Met beperking van de werkingstijd	neen
				Met black-bulbsensor	neen
Contactgegevens	Fondital Spa Via Cerreto. N 40 25079 Vobaro (Brescia) Italy Tel. +39 0365/878.31 e mail: info@fondital.it - www.fondital.com				

ESTIMADO CLIENTE:



Le agradecemos por su preferencia y antes de instalar y/o utilizar el producto le invitamos a leer con atención este manual que se refiere al modo correcto de instalación, uso y mantenimiento del equipo. Le recordamos además que, el presente manual debe acompañar al radiador en caso que se transfiera a otro destino para su instalación.

LA CAJA INCLUYE:

Radiador de aluminio, con termostato de regulación electrónica, kit de fijación y manual de instrucciones.

ÍNDICE

1. ADVERTENCIAS.....	63
2. CONEXIONES ELÉCTRICAS.....	64
2.1 COMPONENTES DE INSTALACIÓN PARA EL CUARTO DE BAÑO.....	64
3. INSTALACIÓN DEL EQUIPO	65
3.1 FIJACIÓN A LA PARED DEL RADIADOR.....	65
4. USO DEL RADIADOR.....	67
4.1 INFORMACIÓN PARA EL USO DEL RADIADOR	67
4.2 DESCRIPCIÓN DE LOS MODOS DE FUNCIONAMIENTO.....	67
4.2.1 REGULACIÓN DE LA TEMPERATURA.....	68
4.2.2 MODO HILO PILOTO.....	68
4.2.3 MODO CONFORT.....	68
4.2.4 MODO NOCTURNO/REDUCIDO.....	68
4.2.5 MODO ANTI-HIELO.....	69
4.2.6 MODO CHRONO/PROGRAMACIÓN.....	69
4.2.7 MODO STAND-BY/STOP.....	69
4.3 OTRAS FUNCIONES DEL RADIADOR.....	69
4.3.1 ASC - CONTROL ADAPTATIVO DE LOS ENCENDIDOS EN PROGRAMACIÓN.....	69
4.3.2 FUNCIÓN DETECCIÓN APERTURA VENTANA	69
4.4 CONFIGURACIÓN DE LOS PARÁMETROS	70
4.5 PROGRAMACIÓN.....	71
4.5.1 VISUALIZACIÓN DE LA PROGRAMACIÓN CONFIGURADA	72
4.5.2 VISUALIZACIÓN DE LA PROGRAMACIÓN DE UN SOLO DÍA.....	72
5. LIMPIEZA DEL RADIADOR.....	73
6. AVERÍAS	73
7. GARANTÍA.....	75
8. AMBIENTE.....	75
9. CARACTERÍSTICAS DEL EQUIPO.....	75
10. DECLARACIÓN DE CONFORMIDAD	76
11. INFORMACIÓN SEGÚN EL REGLAMENTO EUROPEO 2015/1188 DEL 28 DE ABRIL DE 2015	76

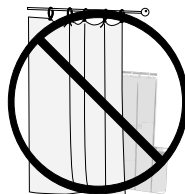
1. ADVERTENCIAS



En el radiador aparece una etiqueta con el símbolo ilustrado al lado, cuyo significado es: para evitar el recalentamiento del equipo NO CUBRIR EL RADIADOR con indumentaria, telas u otros objetos.

El radiador no debe en ningún caso:

- estar cubierto en parte o completamente
- estar en contacto directo o a una corta distancia con cortinas, muebles, etc.



El radiador no debe en ningún caso ser instalado:

- en nicho
- a por lo menos 10 cm de los ángulos de la habitación
- por debajo de una toma de corriente
- sobre una repisa.

El radiador se debe fijar a la pared con los sostenes de soporte suministrados en dotación.

Todas las intervenciones sobre el equipo deben ser realizadas por un profesional habilitado.

Las reparaciones que necesiten la apertura del depósito del líquido deben ser realizadas por el fabricante, por sus representantes o por el servicio de asistencia clientes.



ATENCIÓN: algunas partes de este producto se pueden poner muy calientes y provocar quemaduras. Prestar particular atención en caso de presencia de niños y personas con discapacidades.

Los niños menores de 3 años deben mantenerse lejos del equipo a menos que sean vigilados.

Los niños entre 3 y 8 años pueden solo encender o apagar el radiador, siempre que se encuentre posicionado e instalado de manera correcta y hayan sido instruidos sobre el uso seguro del equipo además de comprender los posibles riesgos relacionados.

Los niños entre 3 y 8 años no pueden conectar el equipo a la toma de alimentación eléctrica, no pueden regular o limpiar el equipo y tampoco pueden realizar ningún tipo de mantenimiento.



El equipo puede ser utilizado por niños con una edad no inferior a los 8 años y por personas con capacidades físicas reducidas, sensoriales, mentales o sin experiencia o necesario conocimiento, siempre bajo la vigilancia o luego que los mismos hayan recibido instrucciones relativas al uso seguro del equipo y a la comprensión de los peligros relacionados.



Los niños no deben jugar con el equipo.

La limpieza y el mantenimiento destinado para que sea realizado por el usuario no debe ser realizado por niños sin vigilancia.

Este equipo contiene una cantidad exacta de aceite.

Todas las reparaciones que prevén la apertura del contenedor del aceite deben ser realizadas solamente por el fabricante o por sus técnicos, que se podrán contactar en caso de pérdidas de aceite; cuando se procede al desguace del equipo, es necesario respetar las disposiciones relativas a la eliminación del aceite.

2. CONEXIONES ELÉCTRICAS



IMPORTANTE: Durante la instalación, el mantenimiento y la limpieza, el equipo no debe estar conectado a la alimentación eléctrica.

El equipo debe ser alimentado exclusivamente con una tensión de 230 Vac.

El radiador se suministra con cable de alimentación de 3 hilos como se indica en la tabla siguiente:

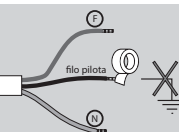
Marrón	Fase
Gris o Azul	Neutro
Negro	Cable Piloto

El cable de alimentación debe estar obligatoriamente conectado a la alimentación a través de una caja de derivación posicionada a 25 cm del suelo y sin el uso de una toma eléctrica.



ATENCIÓN: El Cable Piloto está destinado a radiadores vendidos en Francia.

Si el cable "hilo piloto" de color negro no se utiliza, las normas de seguridad imponen aislarlo y no conectado en absoluto al hilo de tierra.



SE debe prever un dispositivo de desconexión en la red de alimentación en conformidad con las reglas de instalación.

ES obligatorio que el circuito de alimentación eléctrica del equipo esté protegido por un dispositivo de protección diferencial de alta sensibilidad.

No introducir ni intentar penetrar con objetos metálicos la envoltura de plástico que contiene el sistema eléctrico de regulación (lateral derecho).

Si el cable de alimentación está dañado, debe ser sustituido solo por un electricista calificado.

2.1 COMPONENTES DE INSTALACIÓN PARA EL CUARTO DE BAÑO

La instalación debe cumplir las normas y las leyes eléctricas en vigencia en Italia.

El radiador está en la clase II y con protección eléctrica IP24.

En el cuarto de baño se puede instalar en las zonas 2 y 3 (ver figura n.º 1) con la condición de que el dispositivo de mando no sea accesible a las personas que estén utilizando la ducha o la bañera.

El radiador no se debe conectar al hilo de tierra.

En el cuarto de baño proteger la línea eléctrica con un dispositivo diferencial de alta sensibilidad 30 mA.



Instalar un dispositivo de interrupción multipolar. La distancia de separación entre los contactos debe ser de por lo menos 3 mm.

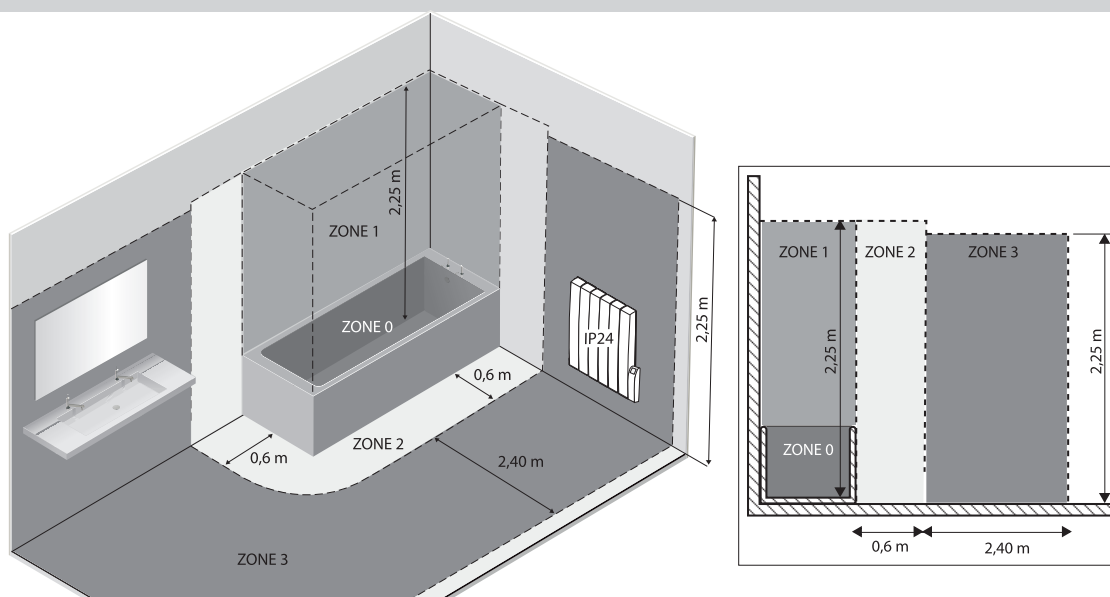


Fig.1

3. INSTALACIÓN DEL EQUIPO

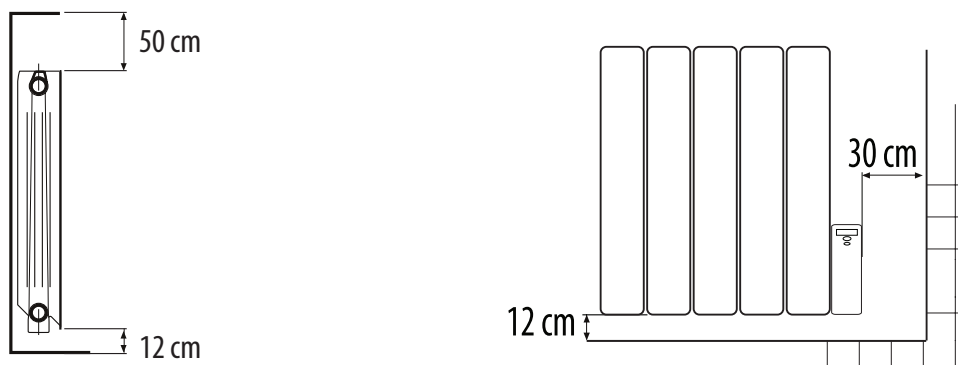
Para obtener los mejores resultados en cuanto a rendimiento térmico y confort del propio equipo, recomendamos instalar el radiador, si es posible, debajo de la ventana o cerca de zonas de alta dispersión térmica del ambiente que se debe calefactar. El radiador no se debe instalar en un nicho o debajo de una toma de corriente.

Cortinas, muebles u otros objetos que puedan obstruir la correcta distribución del calor deben disponerse a una distancia mínima de 50 cm del frente del radiador.

Respetar una distancia mínima de por lo menos 12 cm entre el límite inferior del radiador y el piso.

Respetar una distancia mínima de por lo menos 50 cm entre el límite superior del radiador y un eventual estante encima del mismo.


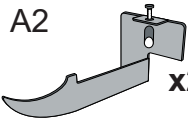
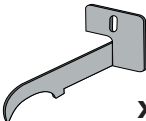
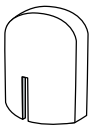


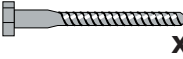
Respetar una distancia mínima de por lo menos 30 cm entre la pared lateral y el borde derecho del radiador.



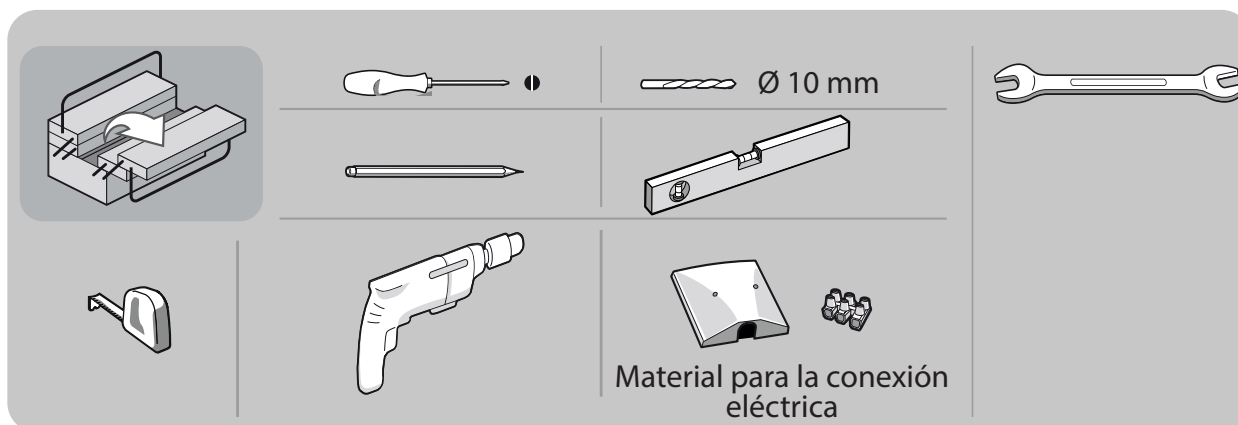
3.1 FIJACIÓN A LA PARED DEL RADIADOR

El radiador se debe fijar a la pared con los específicos sostenes de fijación suministrados en dotación con el equipo.

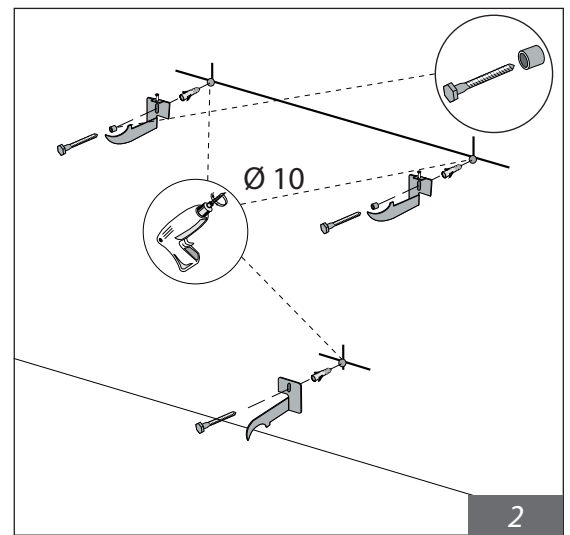
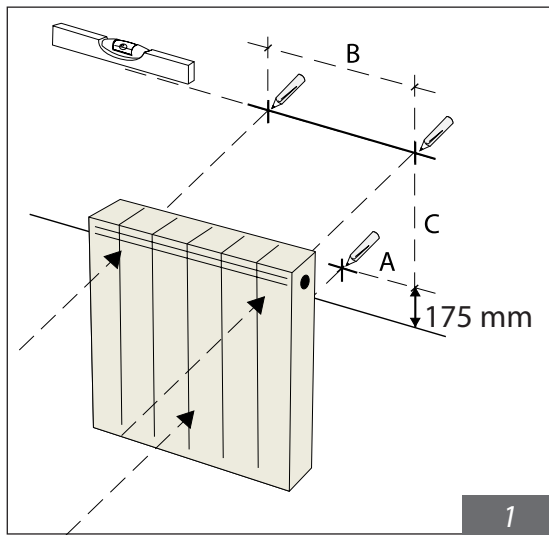
El sistema de fijación está compuesto por:

A	A1  x2	A2  x2	B	 x1
C	 x2		D	 x3
E	 x3		F	 x3

Material necesario para el montaje del radiador:



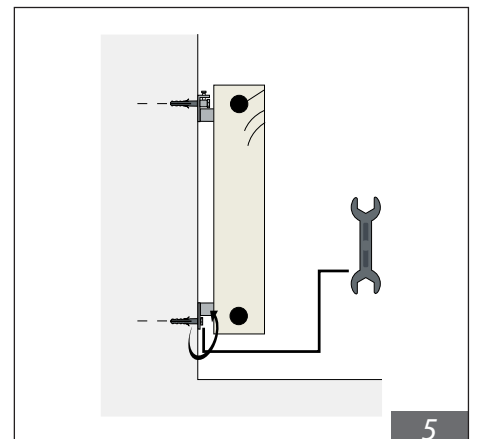
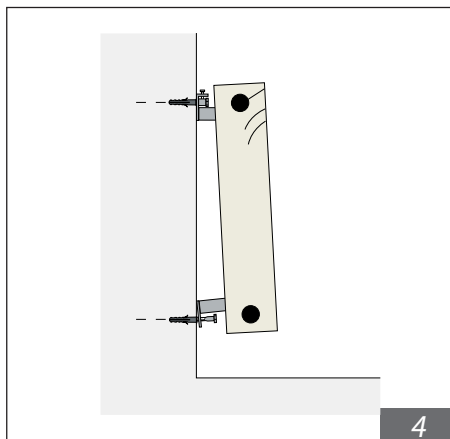
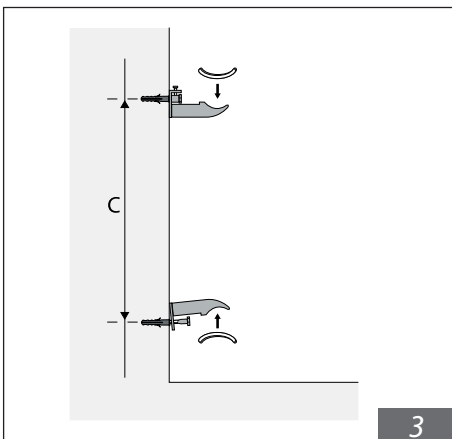
Para el montaje del radiador en la pared seguir los pasos indicados a continuación:



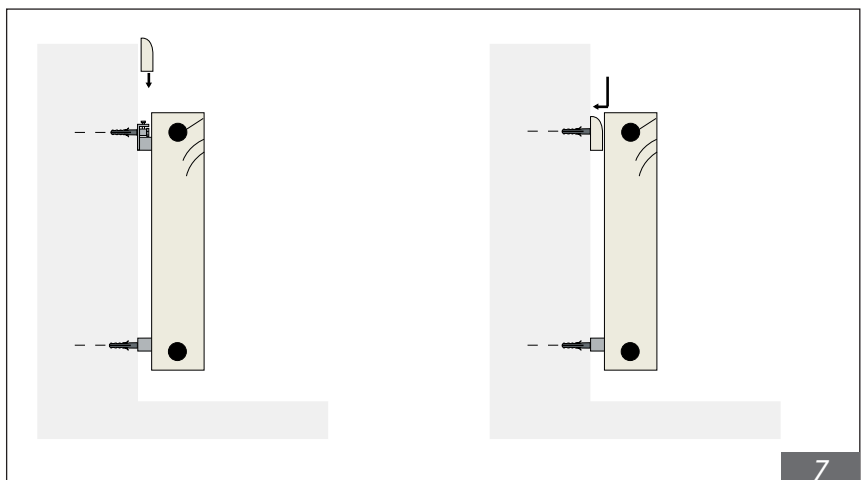
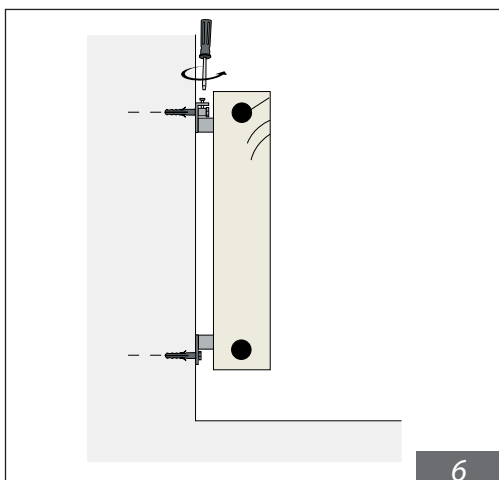
	4/700 W	5/1000 W	8/1500 W	10/1800 W
COTA A (mm)	0	0	80	80
COTA B (mm)	160	240	480	640
COTA C (mm)	491	491	491	491

Atornillar completamente los dos sostenes superiores. Atornillar, pero dejar flojo, el sostén inferior.

Montar en los sostenes las lunetas de plástico (Fig.3), posicionar el radiador y luego atornillar hasta el fondo también el sostén inferior (Fig.4/5).



Bloquear el radiador y cubrir los sostenes con la cobertura plástica específica (Fig.6/7):



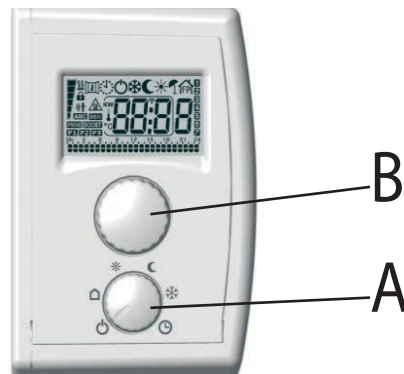
ATENCIÓN: La operación del punto 6 es correcta solo cuando el sostén inferior está completamente atornillado y solidario a la pared, sin posibilidad de salirse del radiador.

Para la conexión eléctrica del radiador, consultar el apartado "2. Conexiones eléctricas".

4. USO DEL RADIADOR

4.1 INFORMACIÓN PARA EL USO DEL RADIADOR







El equipo está dotado de dos selectores, el selector A para la selección del modo de funcionamiento y el selector B para la regulación de la temperatura. El selector B además funciona como tecla de confirmación.



Para el uso del radiador elegir el modo de funcionamiento mediante el selector A.

4.2 DESCRIPCIÓN DE LOS MODOS DE FUNCIONAMIENTO

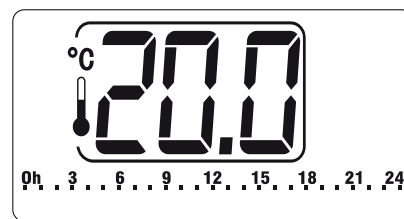
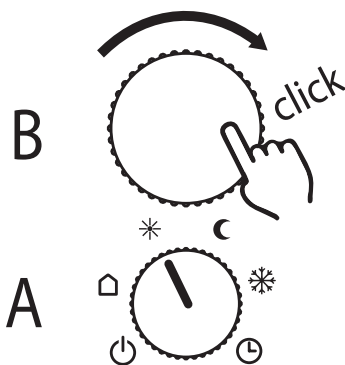
Los modos de funcionamiento son (en sentido horario de izquierda a derecha): Stand-by (Stop), Hilo piloto (usado solo en Francia, ver apartado 2), Confort (manual), Nocturno (reducido), Anti-hielo, Programación (Chrono).

MODOS	Descripción
	Stand-by (Stop): Ninguna función activa, el radiador no calienta. Atención: el radiador recibe alimentación eléctrica.
	No activo: el radiador es controlado por una central remota.
	Confort: El radiador calienta el ambiente según la temperatura configurada (nivel alto).
	Nocturno: El radiador calienta el ambiente según la temperatura configurada (nivel bajo).
	Anti-hielo: el radiador está configurado a 7 °C.
	Chrono/programación: el radiador sigue la programación configurada por el usuario, entre los dos niveles de temperatura alta y baja.

4.2.1 REGULACIÓN DE LA TEMPERATURA.

Para configurar la temperatura en los modos Confort e Nocturno girar el selector B y confirmar la elección presionándolo. La temperatura puede ser regulada entre 7 °C y 32 °C.

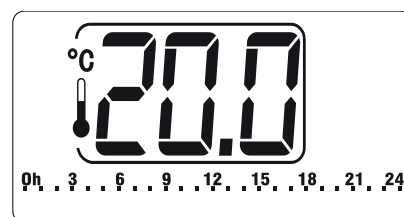
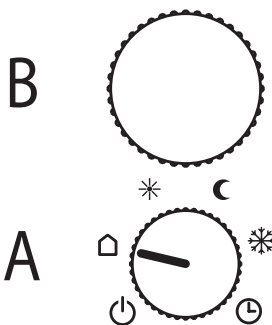
Cuando la temperatura ambiente es inferior a 0,5 °C con respecto a la configurada el radiador comienza a calentar. Cuando la temperatura ambiente es superior a 0,5 °C con respecto a la configurada el radiador se apaga.



4.2.2 MODO HILO PILOTO.

Es el modo en el cual el radiador es controlado por una central remota.

Se usa solo en Francia, por ello, el hilo negro del cable de alimentación no se debe conectar y se debe aislar eléctricamente, ver apartado 2.

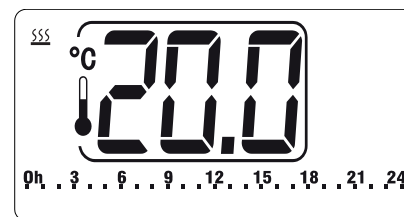
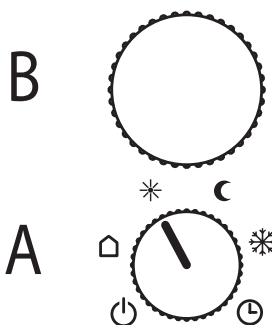


4.2.3 MODO CONFORT.

Cuando el selector A está en posición Confort el radiador mantiene la temperatura ambiente al valor configurado mediante el selector B.

La temperatura configurada se puede modificar mediante el selector B, al girar en sentido horario, aumenta; al girar en sentido antihorario, baja.

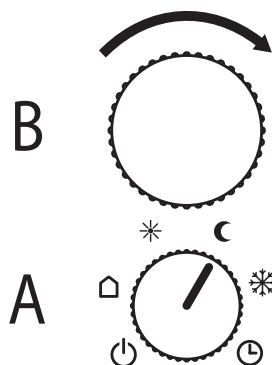
En fase de calefacción en el display se visualiza el símbolo SSS. Cuando la temperatura ambiente se aproxima a la temperatura configurada, el radiador funciona de modo intermitente y el icono SSS parpadea.



4.2.4 MODO NOCTURNO/REDUCIDO.

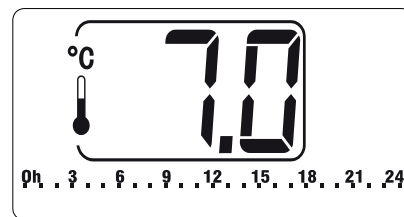
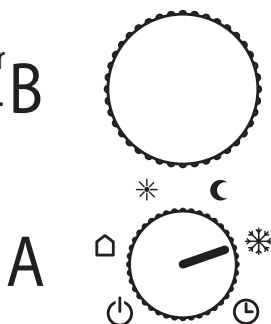
Cuando el selector A está en posición Nocturno, el radiador mantiene la temperatura ambiente en el valor configurado mediante el selector B.

La temperatura nocturna se puede configurar entre 7 °C y 31,5 °C, con pasos de 0,5 °C, pero nunca no se puede configurar más alta que la temperatura de Confort.



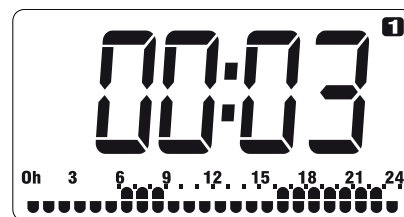
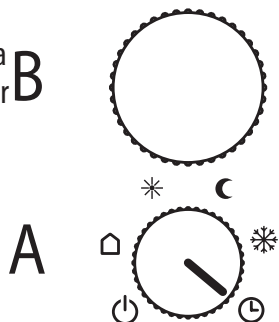
4.2.5 MODO ANTI-HIELO.

Cuando el selector A está en posición Anti-hielo, el radiador mantiene la temperatura ambiente a 7 °C (no modificable).



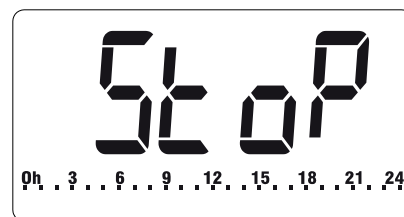
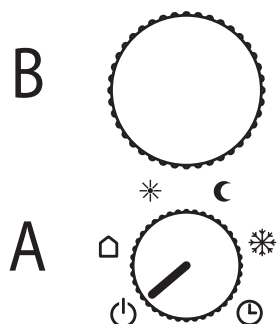
4.2.6 MODO CHRONO/PROGRAMACIÓN.

Cuando el selector A está en posición Chrono, la temperatura ambiente adoptará el valor de la temperatura Confort o Nocturna según la programación configurada por el usuario.



4.2.7 MODO STAND-BY/STOP.

Cuando el selector A está en posición Stop, el radiador se mantiene apagado. Pero se debe recordar que sigue conectado a la red eléctrica y, por tanto, alimentado eléctricamente.



4.3 OTRAS FUNCIONES DEL RADIADOR


4.3.1 ASC - CONTROL ADAPTATIVO DE LOS ENCENDIDOS EN PROGRAMACIÓN. **ASC**

Si este parámetro está activado y el equipo está en modo PROGRAMACIÓN, el sistema electrónico activará el radiador de manera anticipada (hasta 2 horas) para garantizar que la habitación alcance la temperatura configurada a la hora deseada.

Se visualiza ASC en el display cuando este modo está activado.

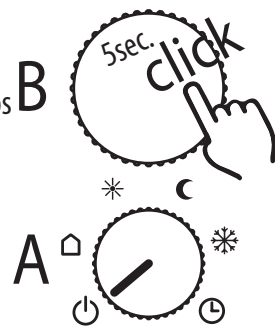
4.3.2 FUNCIÓN DETECCIÓN APERTURA VENTANA

El radiador puede identificar si se ha abierto una ventana, detectando una rápida disminución de temperatura ambiente (por lo menos 5 °C en un arco de tiempo máximo de 30 minutos). Si esto sucede, el radiador se apaga durante 30 minutos, luego de los cuales, el radiador retomará su funcionamiento en el estado anteriormente configurado, si detecta un sucesivo aumento de temperatura de por lo menos un grado centígrado (la ventana se ha cerrado), sino permanecerá apagado otros 30 minutos.

Cuando la función está activada, el símbolo  se visualiza en el display y si se detecta la apertura de la ventana, el símbolo parpadea.

4.4 CONFIGURACIÓN DE LOS PARÁMETROS

Colocar el selector A en posición Stand-by/stop y luego mantener presionado el selector B durante algunos segundos, se accederá a un menú con las siguientes opciones:



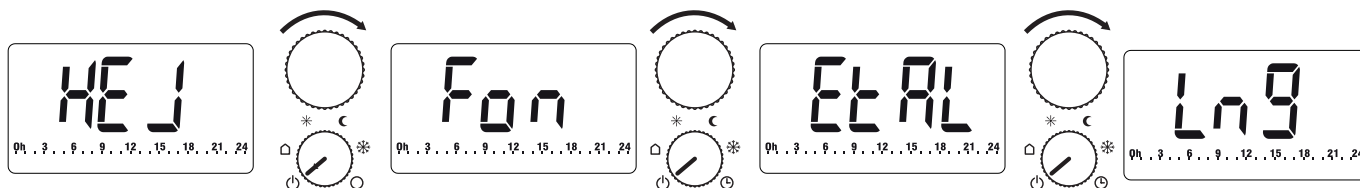
HEJ: regulación de hora, minutos y día de la semana.

Fon: permite activar o desactivar en secuencia las funciones de detección apertura ventana y ASC.

EtAl (calibración): permite regular en +/- 5 °C el setpoint de temperatura.

Lng: seleccionar el idioma, por defecto es francés, se puede configurar en inglés.

Al girar el selector B y luego presionándolo se puede seleccionar el parámetro que se desea modificar.

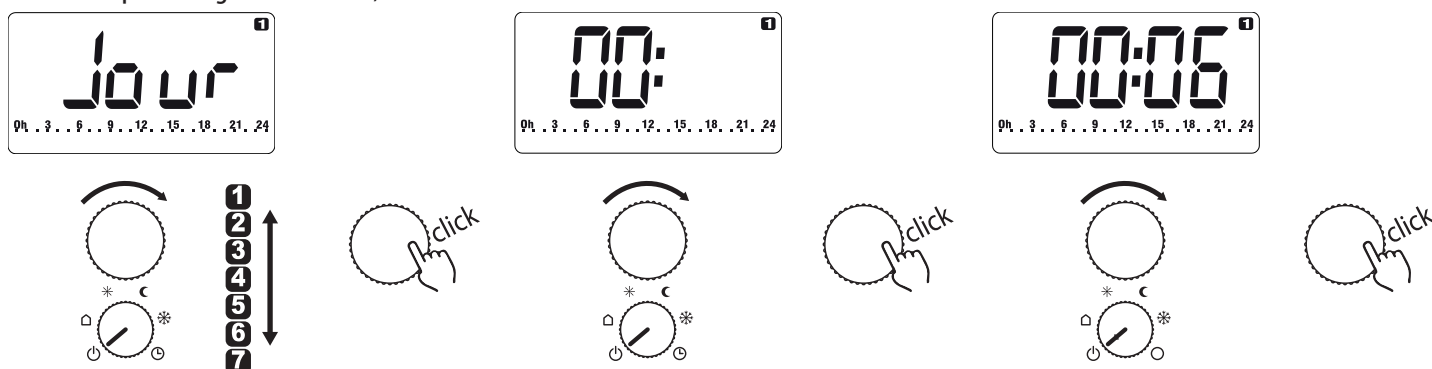


Una vez seleccionado el parámetro se puede modificar girando y presionando el selector B, como se indica a continuación.

HEJ:

El día de la semana se puede configurar de 1 a 7 (1= lunes 7 = domingo).

La hora se puede regular de 0 a 23, los minutos de 0 a 59.



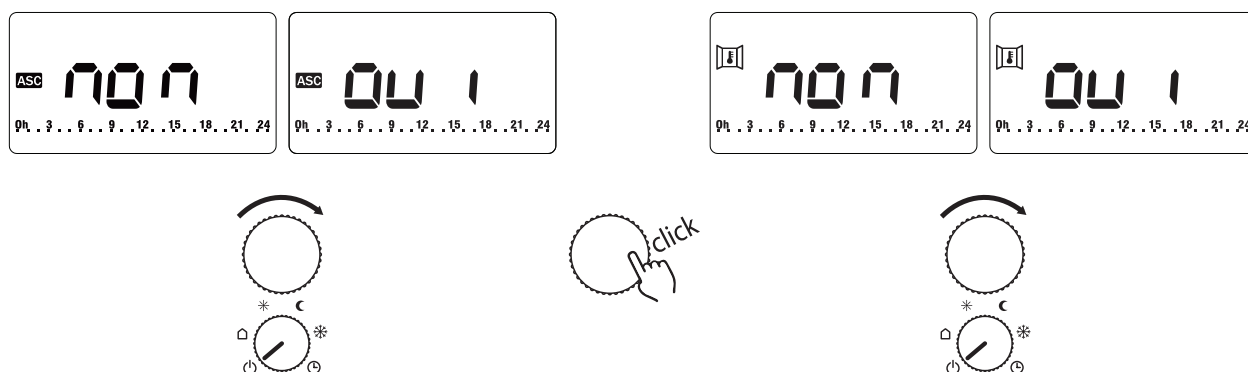
Atención: en caso de ausencia de alimentación eléctrica la fecha y la hora se ponen en cero. Por tanto, en este caso se deberán reprogramar.

Fon:

Seleccionando esta función se pueden activar/desactivar en secuencia los dos parámetros:

- ASC 
- Detección apertura ventana 

Con el selector B seleccionar la activación (OUI) o no activación (NO) del parámetro:

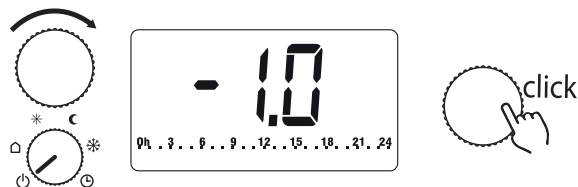


EtAI (CALIBRACIÓN de la temperatura):

Permite calibrar la sonda de temperatura (+/- 5 °C).

La temperatura de una habitación no es uniforme, por tanto, es posible que la temperatura detectada por el radiador sea diferente de la que se detecta en otro punto de la habitación. Gracias a la función de calibración, se puede corregir esta diferencia.

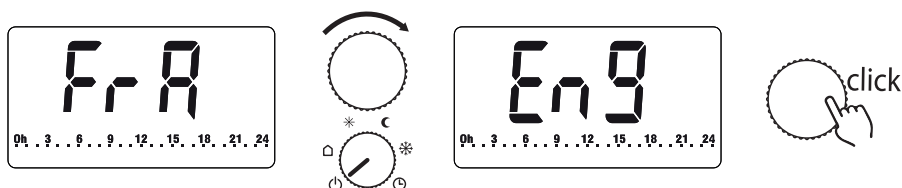
Antes de usar esta función es necesario hacer funcionar el radiador por al menos 6 horas para estabilizar la temperatura ambiente. Si se observa que el radiador no comienza a calentar a la temperatura configurada o comienza a calentar anticipadamente, se recomienda modificar este parámetro.



Lng:

Permite seleccionar uno de los dos idiomas:

- FrA francés (preconfigurada)
- Eng inglés



Para validar la selección presionar el selector B.

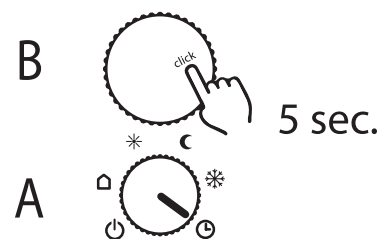
Si el idioma configurado es inglés, las frases que se visualizarán en el display son diferentes de las indicadas anteriormente, según la correspondencia en la tabla siguiente.

Francés	Inglés
Stop	Stb
HEJ	tEd
Fon	Fun
EtAI	OFS
Lng	Lng

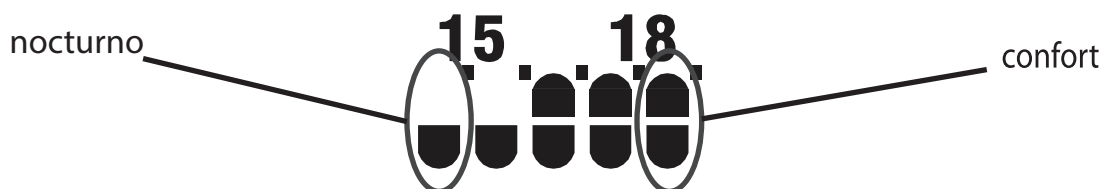
Nota: si la secuencia de configuración de los parámetros no se completa, después de algunos segundos el sistema electrónico vuelve automáticamente al estado de Stop y se memorizan las selecciones efectuadas presionando el selector B.

4.5 PROGRAMACIÓN

Para acceder a la programación colocar el selector A en Chrono y mantener el selector B presionado por 5 segundos.



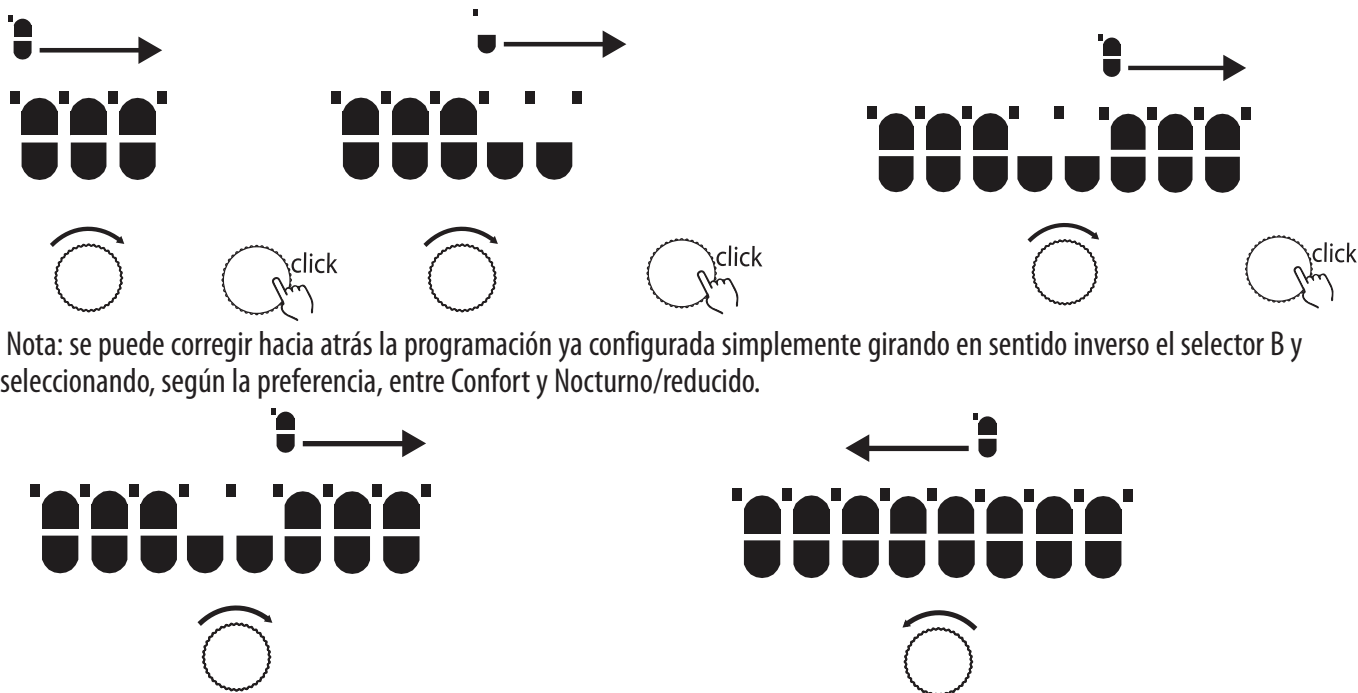
Luego, se puede seleccionar en secuencia para cada día de la semana, de 1 a 7, y para cada hora, el nivel de temperatura deseado entre confort y nocturno/reducido.



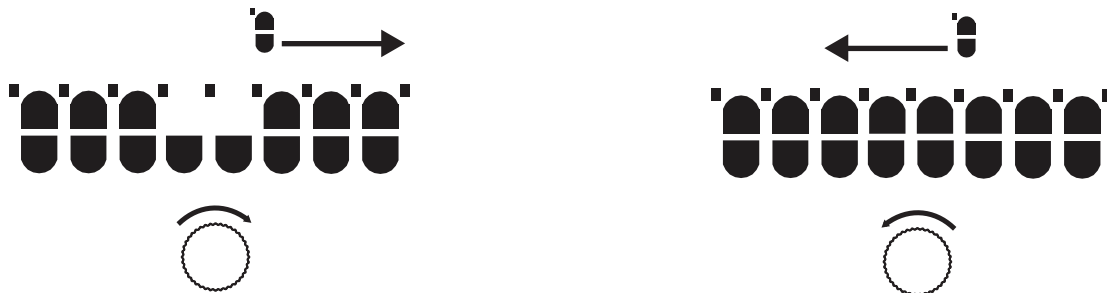
El valor de la temperatura de Confort es el seleccionado con el selector A ubicado en Confort. El valor de la temperatura de Nocturno es el seleccionado con el selector A ubicado en Nocturno.

Al girar el selector B se asigna automáticamente a cada hora y luego en secuencia a cada día, el valor Confort o el valor Nocturno según cuál de los dos se ha seleccionado.

Para seleccionar Confort o Nocturno/reducido solo se debe presionar el selector B; de esta manera, se pasará de Confort a Nocturno/reducido y viceversa.

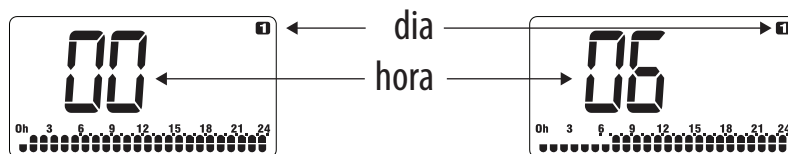


Nota: se puede corregir hacia atrás la programación ya configurada simplemente girando en sentido inverso el selector B y seleccionando, según la preferencia, entre Confort y Nocturno/reducido.



Una vez finalizada la programación del día 7, quedará memorizada toda la programación semanal.

Durante la programación y para facilitar la comprensión en el display se visualiza el día de la semana en proceso de programación y la hora que se está programando.

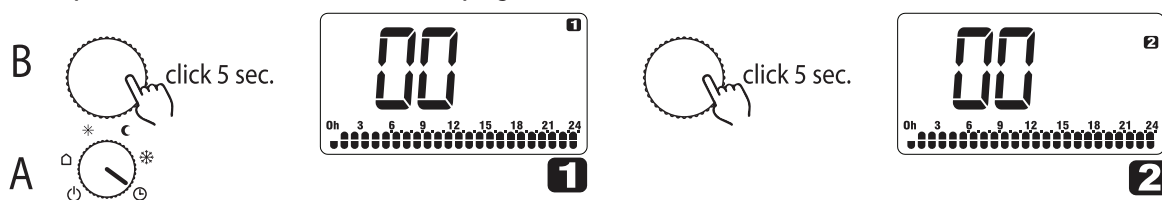


Para modificar la programación repetir toda la secuencia ilustrada anteriormente o bien seguir las indicaciones del siguiente apartado.

4.5.1 VISUALIZACIÓN DE LA PROGRAMACIÓN CONFIGURADA

Se puede visualizar la programación configurada sin modificarla. Para ello, colocar el selector A en Chrono y mantener presionado el selector B por 5 segundos; de esta manera, se accederá a la visualización del programa desde el día; para visualizar el programa del día siguiente mantener presionado el selector B durante algunos segundos.

Después de 10 segundos sin presionar el selector B se vuelve a la programación en curso.

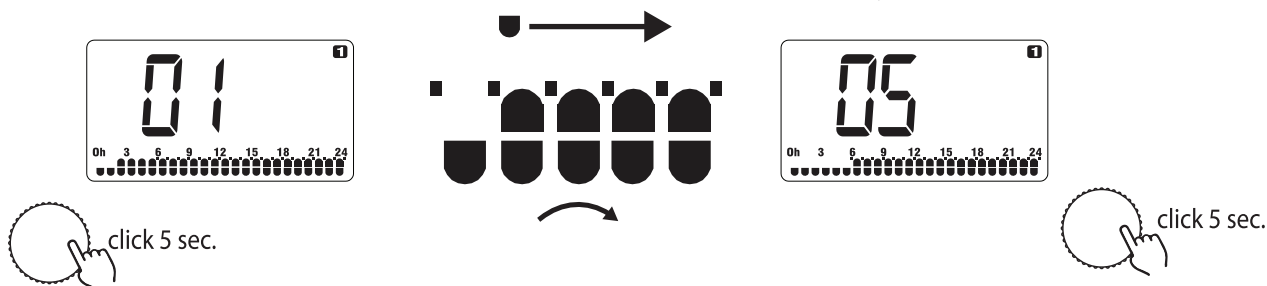


4.5.2 MODIFICACIÓN DE LA PROGRAMACIÓN DE UN SOLO DÍA

Se puede modificar la programación de un solo día. Para ello, colocar el selector A en Chrono y mantener presionado el selector B por 5 segundos; de esta manera se accederá a la visualización del programa del día. Mantener presionado el selector B por 5 segundos para pasar al día sucesivo; de esta manera se puede elegir el día que sea desea reprogramar.

Una vez seleccionado el día con el selector B, configurar el nivel deseado entre Confort y Nocturno.

Para confirmar la nueva programación presionar el selector B durante 5 segundos y se memorizará el nuevo programa.



5. LIMPIEZA DEL RADIADOR

Para vuestra seguridad, antes de cada operación de limpieza, desconectar la alimentación eléctrica.

Las operaciones de limpieza se deben realizar con el radiador apagado y frío.

Para limpiar el cuerpo calentador, no utilizar productos abrasivos o corrosivos, utilizar por ejemplo, agua con jabón y secar el cuerpo con un paño suave.

Para la limpieza de los componentes de plástico, mandos y humidificador, utilizar exclusivamente un paño seco y evitar el contacto con productos químicos o alcohol.

6. DAÑO

En caso de daño no utilizar el equipo, desconectarlo de la alimentación eléctrica y para la reparación dirigirse exclusivamente a un técnico habilitado y autorizado para intervenir en este tipo de producto.

Si el cable de alimentación está dañado, debe ser sustituido por el fabricante, por un servicio de posventa o por personal cualificado.

Este equipo contiene una cantidad exacta de aceite mineral. Las reparaciones que necesiten la apertura del depósito del líquido deben ser realizadas por el fabricante, por sus representantes o por el servicio de asistencia clientes.

El fabricante declina toda responsabilidad por daños a personas, animales y cosas originados por alteraciones o intervenciones incorrectas en el radiador.

TABLA DE ANOMALÍAS TÉCNICAS

PROBLEMA	ESTADO DEL RADIADOR	POSIBLE CAUSA	SOLUCIÓN
El radiador no calienta	En el display no aparece ninguna inscripción	Falta de alimentación.	Controlar que el radiador esté alimentado eléctricamente
	Radiador en funcionamiento Chrono	El programa prevé el funcionamiento en modo Nocturno	Controlar la configuración de la programación
	Radiador en funcionamiento Confort o Chrono	Funcionamiento incorrecto de la resistencia eléctrica o de la placa de regulación	Dirigirse a un centro de asistencia o al revendedor
	Radiador en funcionamiento Confort o Chrono	La temperatura de la habitación es superior a la configurada en el radiador	Controlar la temperatura configurada
El radiador no garantiza haber alcanzado la temperatura deseada en el local	Funciona correctamente	La posición del radiador influye de manera excesiva sobre la temperatura detectada en el ambiente	Calibrar la temperatura leída por el radiador, ver apartado 4.4 EtAl/ CALIBRACIÓN
		La potencia del radiador no es suficiente para garantizar las necesidades de los locales	Sustituir el radiador por uno de potencia superior o añadir otro radiador

El radiador no funciona	En el display se visualiza ALL	El sensor de detección de la temperatura está dañado	Dirigirse a un centro de asistencia o al revendedor
El radiador está tibio y funciona de modo intermitente	En el display el símbolo <u>SSS</u> es intermitente	El radiador detecta una temperatura ambiente próxima a la temperatura configurada.	Si la temperatura ambiente es diferente de la temperatura configurada calibrar la temperatura como ilustra el apartado 4.4
El radiador no deja de calentar	Cualquiera	El radiador se ha instalado cerca de una corriente de aire (puertas de entrada, orificios de ventilación en la pared)	Eliminar la causa de la corriente o desplazar el radiador.
		La temperatura configurada es demasiado alta	Corregir la temperatura configurada
La detección apertura ventana no funciona correctamente	Función habilitada	El descenso de la temperatura en los locales no ha superado el valor de 5 °C en el tiempo previsto o	-----
		El radiador está en una posición en la cual la sonda no puede detectar correctamente la temperatura.	Cambiar la posición del radiador.
Ruidos de dilatación durante el encendido y/o apagado	Cualquiera	Los sostenes de soporte no están centrados y rozan el radiador.	Posicionar los sostenes de manera correcta.
El radiador pierde aceite	Cualquiera	Defecto del cuerpo calentador o falta de estanqueidad de los empalmes.	Dirigirse a un centro de asistencia o al revendedor
La pared detrás del radiador se ensucia	Cualquiera	Estas marcas se deben a la calidad del aire en la habitación y a la formación de polvo en el radiador o bien, al hecho de que en la habitación se fume habitualmente	Ventilar y mantener la habitación y el radiador limpios. Evitar fumar en la habitación. Si se verifica esta circunstancia, no es un justificante para la sustitución del radiador en garantía.
El radiador no sigue la programación configurada	Chrono	El día y la hora no están configurados correctamente debido a una falla previa en la alimentación eléctrica	Regular la fecha y la hora como ilustra el apartado 4.4 HEJ

7. GARANTÍA

El cuerpo en aleación de aluminio está garantizado por defectos de fabricación durante 5 años a partir de la fecha de compra. Los componentes eléctricos y electrónicos están garantizados por 2 años a partir de la fecha de compra del radiador. Para que la garantía tenga validez, es necesario presentar un documento que certifique la fecha de compra (recibo fiscal, factura, ticket fiscal).

8. AMBIENTE



El símbolo aplicado en el equipo e ilustrado al lado, indica que el producto está sujeto a recolección diferenciada para los equipos eléctricos.

Al finalizar la vida útil del equipo, no puede ser eliminado con los residuos comunes sólidos urbanos, debe ser enviado a un centro de recolección específico en su zona o entregado al distribuidor cuando se adquiera un nuevo equipo del mismo tipo y para el mismo uso.

La recolección diferenciada de los equipos eléctricos y electrónicos entra dentro de una política de protección y mejora de la calidad del ambiente y para evitar potenciales efectos perjudiciales para la salud humana por la presencia de sustancias peligrosas, clasificadas por las directivas europeas.



¡Atención! Una eliminación incorrecta del equipo implica sanciones.

Cuando se elimine el radiador, respetar las normas y leyes en vigencia para la eliminación del aceite.

9. CARACTERÍSTICAS DEL EQUIPO

IP24: equipo protegido contra los chorros de agua



Clase II: equipo de doble aislamiento

El radiador está compuesto por un cuerpo fundido a presión de aleación de aluminio y contiene un fluido para la transmisión interna del calor constituido por aceite mineral altamente refinado con un alto coeficiente de transmisión del calor y caracterizado por la baja viscosidad y por la alta resistencia a la oxigenación para favorecer una larga duración.

El fluido interno se calienta por medio de una resistencia eléctrica con aislamiento de clase II (doble aislamiento).

Tensión de alimentación	230 VAC 50 / 60 Hz	
Potencia de la resistencia calentadora		
	RESIA 700W	700 W
	RESIA 1000W	1000 W
	RESIA 1500W	1500 W
	RESIA 1800W	1800 W
Clase de aislamiento	Clase II	
Clase de protección al agua	IP24	
Temperatura de ejercicio	De - 10 °C a 40 °C	
Campo de regulación de la temperatura	De 7 °C a 32 °C	
Humedad relativa en funcionamiento	0 ÷ 85 % sin condensación	

10. DECLARACIÓN DE CONFORMIDAD



Declaramos bajo nuestra responsabilidad que el producto objeto de estas instrucciones es conforme a los requisitos esenciales establecidos por las Directiva 2014/35/UE (Baja Tensión), 2014/30/UE (Compatibilidad electromagnética), 2012/19/UE (RAEE), 2011/65/UE (RoHS) y 2009/125/CE (Ecodesign).

11. REQUISITOS DE INFORMACIÓN QUE DEBEN CUMPLIR LOS APARATOS DE CALEFACCIÓN LOCAL ELÉCTRICOS. REGLAMENTO (UE) 2015/1188, 28 DE ABRIL DE 2015 POR EL QUE SE APLICA LA DIRECTIVA 2009/125/CE

Identificador(es) del modelo: RESIA 700 W / 1000 W / 1500 W / 1800 W					
Partida	Símbolo	Valor	Unidad	Partida	Unidad
Potencia calorífica				Tipo de control de potencia calorífica/de temperatura interior	
Potencia calorífica nominal	Pnom	0,7/1,0/1,5/1,8	kW	potencia calorífica de un solo nivel, sin control de temperatura interior	No
Potencia calorífica mínima (indicativa)	Pmin	n.d.	kW	Dos o más niveles manuales, sin control de temperatura interior	No
Potencia calorífica máxima continuada	Pmax,c	0,7/1,0/1,5/1,8	kW	con control de temperatura interior mediante termostato mecánico	No
Consumo auxiliar de electricidad				con control electrónico de temperatura interior	
A potencia calorífica nominal	elmax	0,7/1,0/1,5/1,8	kW	control electrónico de temperatura interior y temporizador diario	No
A potencia calorífica mínima	elmin	n.d.	kW	control electrónico de temperatura interior y temporizador semanal	Si
En modo de espera	eLSB	< 0,5	W	Otras opciones de control	
				control de temperatura interior con detección de presencia	No
				control de temperatura interior con detección de ventanas abiertas	Si
				con opción de control a distancia	No
				con control de puesta en marcha adaptable	Si
				con limitación de tiempo de funcionamiento	No
				con sensor de lámpara negra	No
Contactos	Fondital Spa Via Cerreto. 40 25079 Vobarno (Brescia) Italy Tel. +39 0365/878.31 e mail: info@fondital.it - www.fondital.com				

ESTIMADO CLIENTE,

agradecemos a sua preferência e antes de instalar e/ou utilizar o produto recomendamos que leia com atenção este manual relativo ao correto modo de instalação, uso e manutenção do aparelho. Além disso, lembramos que o presente manual deve acompanhar o radiador no caso de transferência para outro local de instalação.

A EMBALAGEM CONTÉM:

Radiador de alumínio com termóstato de regulação eletrónica, kit de fixação, manual de instruções.

SUMÁRIO

1. ADVERTÊNCIAS.....	78
2. LIGAÇÕES ELÉTRICAS.....	79
2.1 DETALHES PARA A INSTALAÇÃO NA CASA DE BANHO.....	79
3. INSTALAÇÃO DO APARELHO.....	80
3.1 FIXAÇÃO DO RADIADOR NA PAREDE.....	80
4. USO DO RADIADOR.....	82
4.1 INFORMAÇÕES PARA O USO DO RADIADOR.....	82
4.2 DESCRIÇÃO DOS MODOS DE FUNCIONAMENTO.....	82
4.2.1 REGULAÇÃO DA TEMPERTURA.....	83
4.2.2 MODALIDADE FIO PILOTO.....	83
4.2.3 MODALIDADE COMFORT.....	83
4.2.4 MODALIDADE NOTURNO/REDUZIDO.....	83
4.2.5 MODALIDADE ANTIGELO.....	84
4.2.6 MODALIDADE CHRONO/PROGRAMAÇÃO.....	84
4.2.7 MODALIDADE STAND-BY/STOP.....	84
4.3 OUTRAS FUNÇÕES DO RADIADOR.....	84
4.3.1 ASC - CONTROLO ADAPTATIVO DAS PARTIDAS EM PROGRAMAÇÃO.....	84
4.3.2 FUNÇÃO DE DETEÇÃO DA ABERTURA DA JANELA.....	84
4.4 CONFIGURAÇÃO DOS PARÂMETROS.....	85
4.5 PROGRAMAÇÃO.....	86
4.5.1 VISUALIZAÇÃO DA PROGRAMAÇÃO CONFIGURADA.....	87
4.5.2 MODIFICAÇÃO DA PROGRAMAÇÃO DE UM ÚNICO DIA.....	87
5. LIMPEZA DO RADIADOR.....	88
6. AVARIAS.....	88
7. GARANTIA.....	90
8. AMBIENTE.....	90
9. CARACTERÍSTICAS DO APARELHO.....	90
10. DECLARAÇÃO DE CONFORMIDADE.....	91
11. INFORMAÇÕES CONFORME O REGULAMENTO EUROPEU 2015/1188 DE 28 DE ABRIL DE 2015.....	91

1. ADVERTÊNCIAS



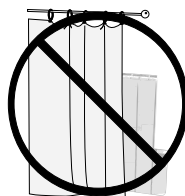
No radiador aparece uma etiqueta que indica o símbolo mostrado aqui ao lado, cujo significado é: a fim de evitar o superaquecimento do aparelho, NÃO CUBRA O RADIADOR com vestuários, tecidos ou outros objetos.

O radiador não deve em nenhum caso:

- ser recoberto parcial ou totalmente
- estar em contacto direto ou a curta distância com cortinas, móveis, etc.

O radiador não deve, em nenhum caso, ser instalado:

- em nicho
- a menos de 10 cm dos ângulos dos quartos
- embaixo de uma tomada de corrente
- em cima de um prateleira.



O radiador deve ser fixado na parede com os suportes de sustentação fornecidos.

Todas as intervenções no aparelho devem ser feitas por um profissional habilitado.

As reparações que necessitam da abertura do reservatório do líquido devem ser feitas pelo fabricante, pelos seus representantes ou pelo serviço de assistência aos clientes.



ATENÇÃO: algumas peças deste produto podem tornar-se muito quentes e queimar. Preste particular atenção no caso de presença de crianças e de deficientes físicos.

As crianças menores de 3 anos devem ser mantidas longe do aparelho, a não ser que sejam vigiadas.

As crianças dos 3 aos 8 anos só podem ligar ou desligar o radiador, desde que o mesmo esteja posicionado e instalado do modo correto e tenham sido instruídas em relação ao uso seguro do aparelho e tenham entendido os possíveis riscos relacionados.

As crianças dos 3 aos 8 anos não podem ligar o aparelho à tomada de alimentação elétrica, não podem regular ou limpar o aparelho e não podem fazer nenhum tipo de manutenção.



O aparelho pode ser utilizado por crianças maiores de 8 anos e por pessoas com capacidades físicas, sensoriais ou mentais reduzidas, ou sem experiência ou sem o necessário conhecimento, desde que estejam sob vigilância ou depois que as mesmas tiverem recebido instruções relativas ao uso seguro do aparelho e à compreensão dos perigos relacionados ao aparelho.



As crianças não devem brincar com o aparelho.

A limpeza e a manutenção destinada a ser feita pelo utilizador não deve ser feita por crianças sem vigilância.

Este aparelho é abastecido com uma quantidade precisa de óleo.

Todos os consertos que prevejam a abertura do contentor de óleo devem ser efetuados somente pelo fabricante ou pelos seus técnicos, que deverão ser contactados no caso de vazamentos de óleo; quando for realizado o sucateamento do equipamento, será necessário respeitar as disposições relativas à eliminação do óleo.

2. LIGAÇÕES ELÉTRICAS



IMPORTANTE: Durante a instalação, a manutenção e a limpeza, o aparelho não deve ser alimentado eletricamente.

O aparelho deve ser alimentado exclusivamente com uma tensão de 230 Vac.

O radiador é fornecido com cabo de alimentação de 3 fios conforme a tabela mostrada a seguir:

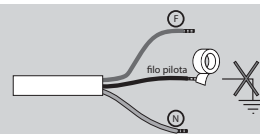
Castanho	Fase
Cinzento ou Azul	Neutro
Preto	Fio Piloto

O cabo de alimentação deve ser taxativamente ligado à alimentação através de uma caixa de derivação posicionada a 25 cm do pavimento e sem o uso de uma ficha elétrica.



ATENÇÃO: O Fio Piloto é destinado aos radiadores vendidos na França.

Se o cabo "fio piloto" de cor preta não for utilizado, as normas de segurança impõem isolá-lo e não ligá-lo absolutamente ao fio de terra.



Um dispositivo de desconexão deve ser previsto na rede de alimentação em conformidade com as regras de instalação.

É obrigatório que o circuito de alimentação elétrica do aparelho seja protegido por um dispositivo de proteção diferencial de alta sensibilidade.

Não introduza e não tente enfiar objetos metálicos no invólucro plástico que contém o sistema elétrico de regulação (lateral direita).

Se o cabo de alimentação estiver danificado, deverá ser substituído apenas por um electricista qualificado.

2.1 DETALHES PARA A INSTALAÇÃO NA CASA DE BANHO

A instalação deve estar em conformidade com as normas e as leis elétricas em vigor em Itália.

O radiador possui classe II e proteção elétrica IP24.

No quarto de banho, pode ser instalado nas zonas 2 e 3 (veja a figura nº1) desde que o dispositivo de comando não possa ser tocado pelas pessoas que estão a utilizar o duche ou a banheira.

O radiador não deve ser ligado ao fio de terra.

No quarto de banho, proteja a linha elétrica com um dispositivo diferencial de alta sensibilidade de 30 mA.



Instale um dispositivo de interrupção multipolar. A distância de separação entre os contactos deve ser de ao menos 3 mm

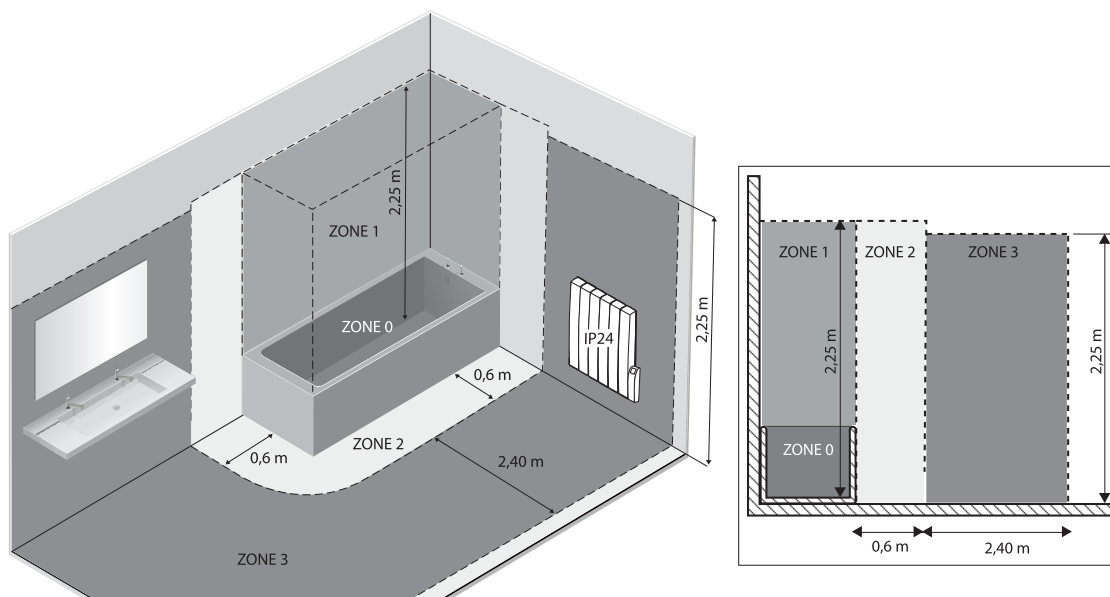


Fig.1

3. INSTALAÇÃO DO APARELHO

A fim de obter os melhores resultados em termos de rendimento térmico e conforto do seu aparelho, recomendamos instalar o radiador, se possível, debaixo da janela ou perto de zonas de alta dispersão térmica do ambiente a aquecer.

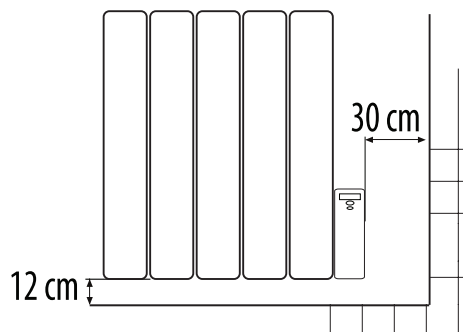
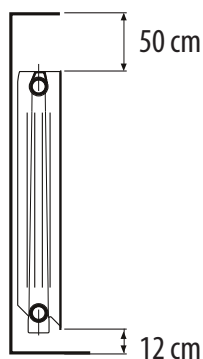
O radiador não deve ser instalado em um nicho ou embaixo de uma tomada de corrente.

Cortinas, móveis e outros objetos que possam obstruir a correta distribuição do calor devem ser colocados a uma distância mínima de 50 cm da parte frontal do radiador.

Respeite uma distância mínima de ao menos 12 cm entre o limite inferior do radiador e o pavimento.

Respeite uma distância mínima de ao menos 50 cm entre o limite superior do radiador e uma eventual prateleira acima do mesmo.

Respeite uma distância mínima de ao menos 30 cm entre a parede lateral e a borda direita do radiador.



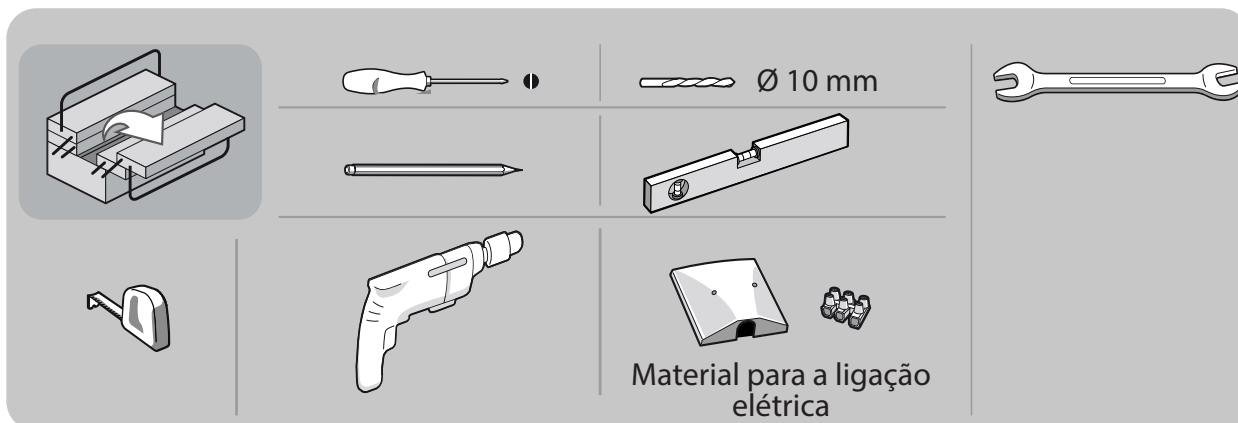
3.1 FIXAÇÃO DO RADIADOR NA PAREDE

O radiador deve ser fixado na parede com os específicos suportes de fixação fornecidos com o aparelho.

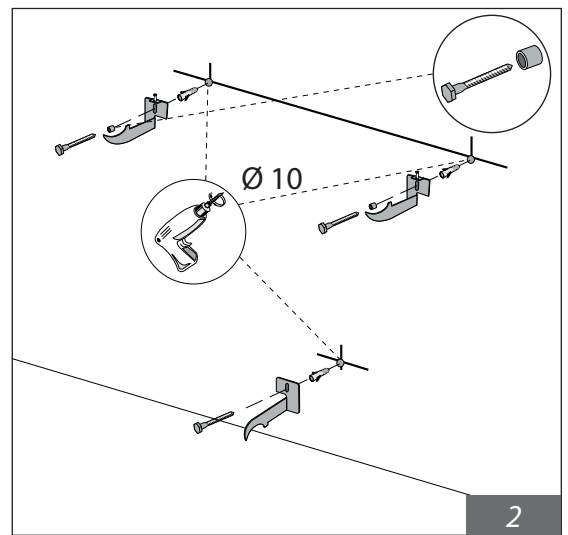
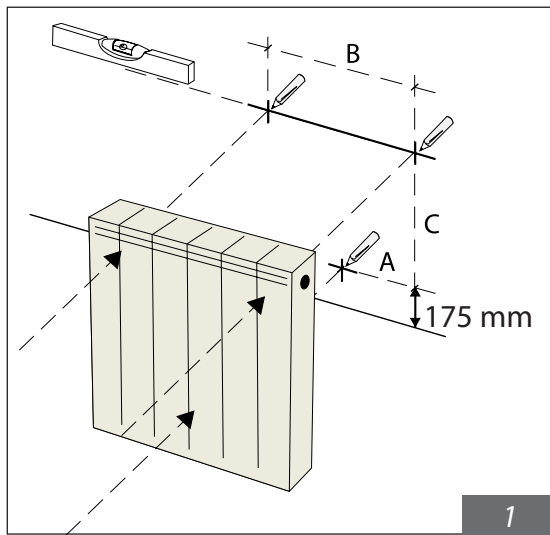
O sistema de fixação é composto por:

A	A1 x2	A2 x2	B	x1
C	x2		D	x3
E	x3		F	x3

Material necessário para a montagem do radiador:



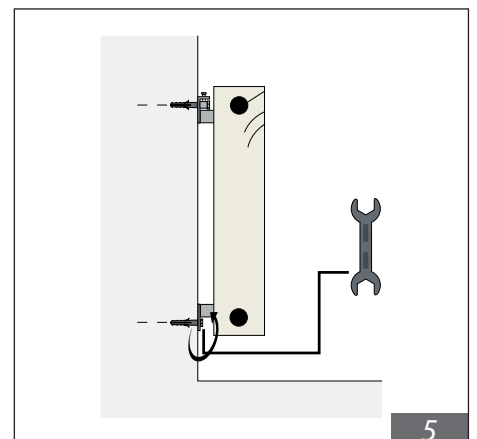
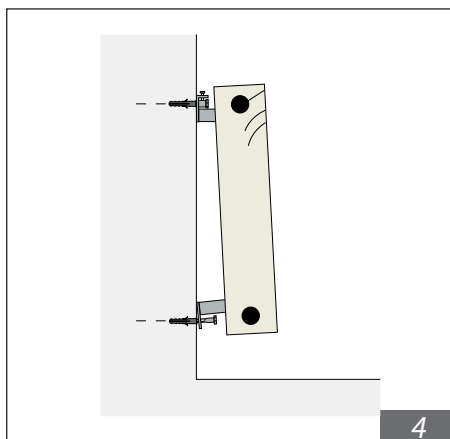
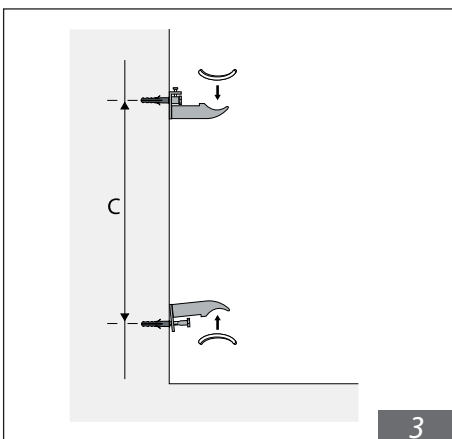
Para a montagem do radiador na parede, siga as etapas indicadas a seguir:



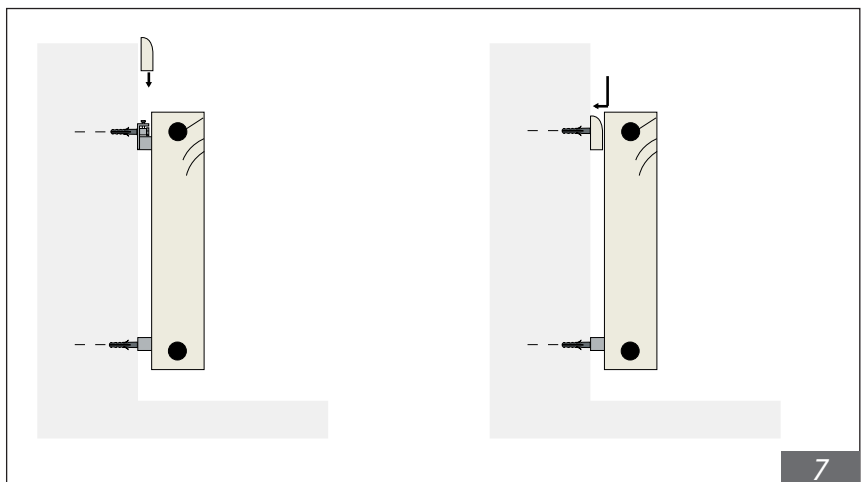
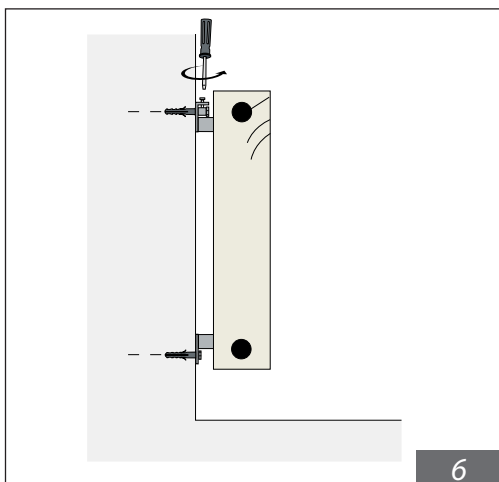
	4/700 W	5/1000 W	8/1500 W	10/1800 W
QUOTA A (mm)	0	0	80	80
QUOTA B (mm)	160	240	480	640
QUOTA C (mm)	491	491	491	491

Atarraxe totalmente os dois suportes superiores. Atarraxe, mas deixe solto, o suporte inferior.

Monte nos suportes as meias-luas de plástico (Fig.3), posicione o radiador e, de seguida, atarraxe até ao fim também o suporte inferior (Fig.4/5).



Bloqueie o radiador e cubra os suportes com a apropriada tampa (Fig.6/7):



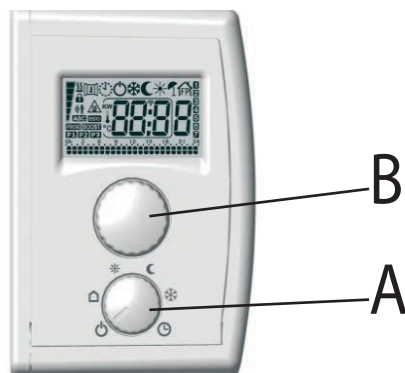
ATENÇÃO: A operação do ponto 6 só estará correta se o suporte inferior estiver totalmente atarraxado e fixo à parede, sem a possibilidade de desenfiar-se para o radiador.

Para a ligação elétrica do radiador, veja o parágrafo "2. Ligações elétricas".

4. USO DO RADIADOR

4.1 INFORMAÇÕES PARA O USO DO RADIADOR

O aparelho possui dois botões, o botão A para a seleção do modo de funcionamento e o botão B para a regulação da temperatura. O botão B, além disso, também serve como tecla de confirmação.



Para o uso do radiador, escolha o modo de funcionamento com o botão A.

4.2 DESCRIÇÃO DOS MODOS DE FUNCIONAMENTO

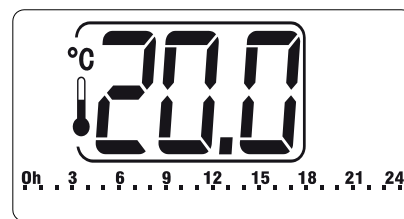
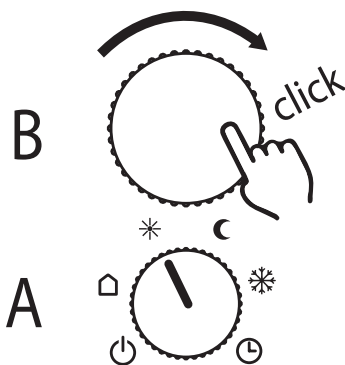
Os modos de funcionamento são (no sentido horário da esquerda para a direita): Stand-by (Stop), Filo piloto (usado apenas em França, veja o parágrafo 2), Comfort (manual), Noturno (reduzido), Antigelo, Programação (Chrono).

MODOS	Descrição
	Stand-by (Stop): Nenhuma função ativa, o radiador não aquece. Atenção: o radiador está alimentado eletricamente.
	Não ativo: o radiador é comandado por central remota.
	Comfort: O radiador aquece o ambiente conforme a temperatura configurada (nível alto).
	Noturno: O radiador aquece o ambiente conforme a temperatura configurada (nível baixo).
	Antigelo: o radiador é configurado a 7°C.
	Chrono/programação: o radiador segue a programação configurada pelo utilizador, entre os dois níveis de temperatura alta e baixa.

4.2.1 REGULAÇÃO DA TEMPURTURA.

Para configurar a temperatura nos modos Comfort e Noturno, rodar o botão B e confirmar a escolha premindo-o. A temperatura pode ser regulada entre 7°C e 32°C.

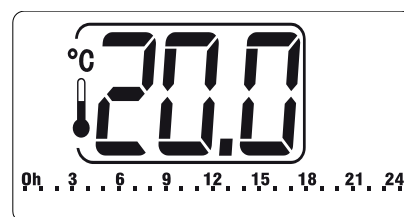
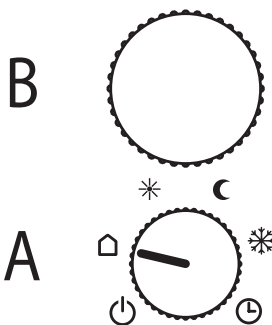
Quando a temperatura ambiente for inferior a 0,5 °C em relação àquela configurada, o radiador começa a aquecer. Quando a temperatura ambiente for superior a 0,5 °C em relação àquela configurada, o radiador é desligado.



4.2.2 MODALIDADE FIO PILOTO.

É a modalidade na qual o radiador é comandado por uma central remota.

É usado apenas na França, por esse motivo o fio preto do cabo de alimentação não deve ser ligado e deve ser isolado eletricamente, veja o parágrafo 2.

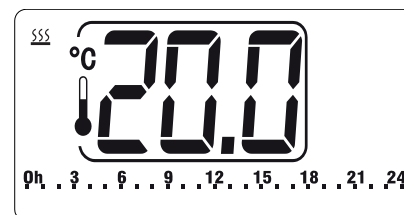
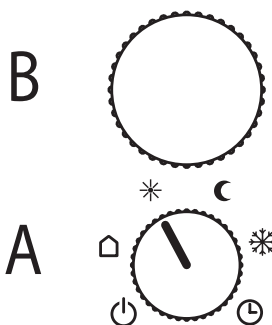


4.2.3 MODALIDADE COMFORT.

Quando o botão A está na posição Comfort, o radiador mantém a temperatura ambiente no valor configurado com o botão B.

A temperatura configurada pode ser modificada com o botão B; ao rodar no sentido horário, a mesma aumenta; ao rodar no sentido anti-horário, a mesma abaixa.

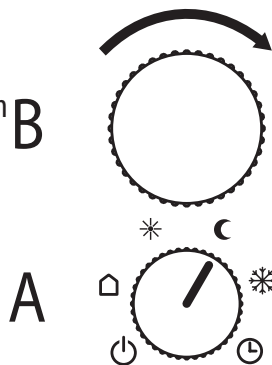
Durante a fase de aquecimento, no ecrã aparece o símbolo SSS. Quando a temperatura ambiente está próxima da temperatura configurada, o radiador funciona de modo intermitente e o ícone SSS lampeja.



4.2.4 MODALIDADE NOTURNO/REDUZIDO.

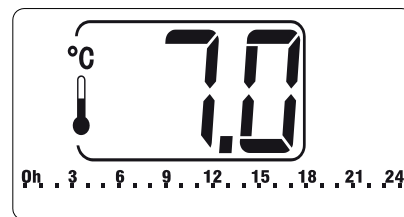
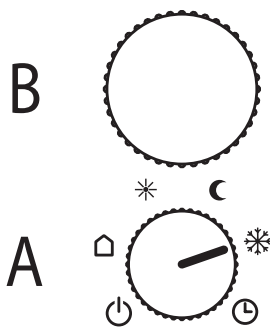
Quando o botão A está na posição Noturno, o radiador mantém a temperatura ambiente no valor configurado com o botão B.

A temperatura noturna pode ser configurada entre 7°C e 31,5 °C, com passos de 0,5 °C, mas nunca pode ser configurada mais alta que a temperatura de Comfort.



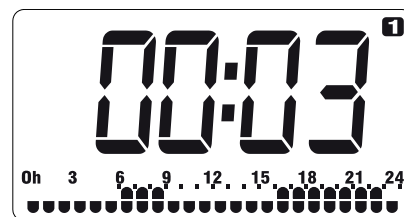
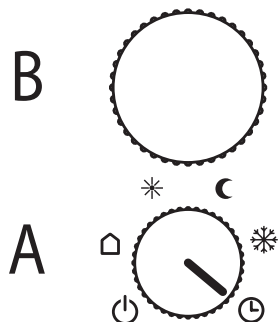
4.2.5 MODALIDADE ANTIGELO.

Quando o botão A está na posição Antigel, o radiador mantém a temperatura ambiente a 7 °C (não modificável).



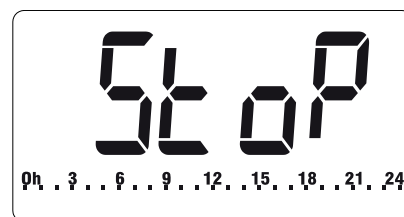
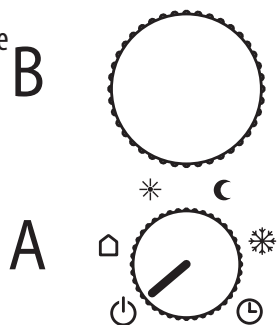
4.2.6 MODALIDADE CHRONO/PROGRAMAÇÃO.

Quando o botão A está na posição Chrono, a temperatura ambiente assume o valor da temperatura Comfort ou Noturna conforme a programação que configurou.



4.2.7 MODALIDADE STAND-BY/STOP.

Quando o botão A está na posição Stop, o radiador fica desligado. Lembre-se de que continua a estar ligado à rede elétrica, portanto está alimentado eletricamente.



4.3 OUTRAS FUNÇÕES DO RADIADOR

4.3.1 ASC - CONTROLO ADAPTATIVO DAS PARTIDAS EM PROGRAMAÇÃO. **ASC**

Se este parâmetro for ativado e o aparelho estiver na modalidade PROGRAMAÇÃO, a eletrónica ativará o radiador com antecedência (até 2 horas) para garantir que o quarto alcance a temperatura configurada na hora desejada.

A indicação ASC aparece no ecrã quando esta modalidade for ativada.

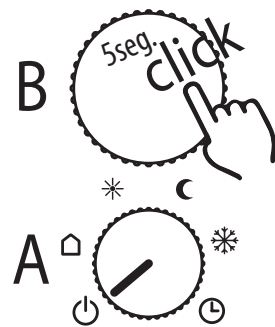
4.3.2 FUNÇÃO DE DETEÇÃO DA ABERTURA DA JANELA

O radiador é capaz de identificar se uma janela foi aberta através da deteção de uma rápida queda de temperatura ambiente (ao menos 5 °C em um período máximo de 30 minutos). Se isto ocorrer, o radiador será desligado por 30 minutos, após os quais o radiador continuará a funcionar no estado anteriormente configurado se for detetado um sucessivo aumento de temperatura de ao menos um grau centígrado (a janela foi fechada); do contrário, permanecerá desligado por outros 30 minutos.

Quando a função é ativada, o símbolo  aparece no ecrã e se a abertura da janela é detetada, o símbolo lampeja.

4.4 CONFIGURAÇÃO DOS PARÂMETROS

Coloque o botão A na posição Stand-by/stop e, de seguida, mantenha premido o botão B por alguns segundos, irá aceder a um menu com as seguintes opções:



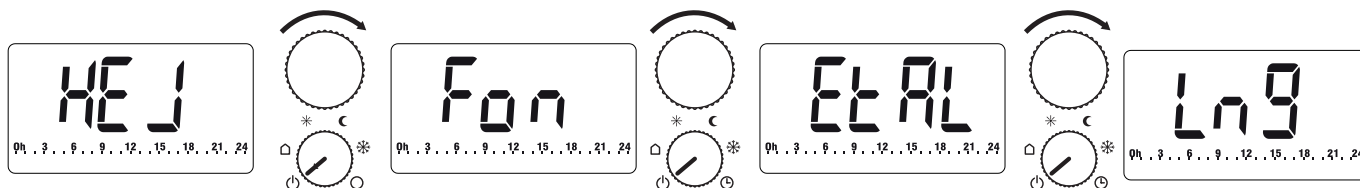
HEJ: regulação de hora, minutos e dia da semana.

Fon: permite ativar ou desativar em sequência as funções de deteção da abertura da janela e ASC.

EtAl (calibração): permite regular o setpoint de temperatura de +/- 5 °C.

Lng: seleção da língua, de default é francês, pode ser configurada em inglês.

Ao rodar o botão B e, de seguida, premindo-o é possível seleccionar o parâmetro que deseja modificar.



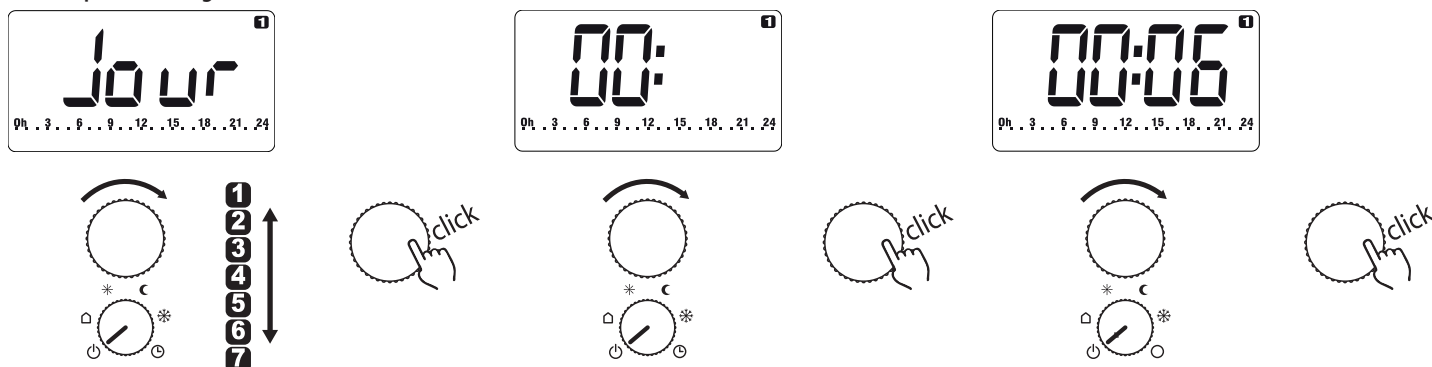
Uma vez seleccionado o parâmetro, é possível modificá-lo rodando e premindo o botão B, conforme indicado a seguir.



HEJ:

O dia da semana pode ser configurado de 1 a 7 (1 = segunda-feira ... 7 = domingo).

A hora pode ser regulada de 0 a 23, os minutos de 0 a 59.



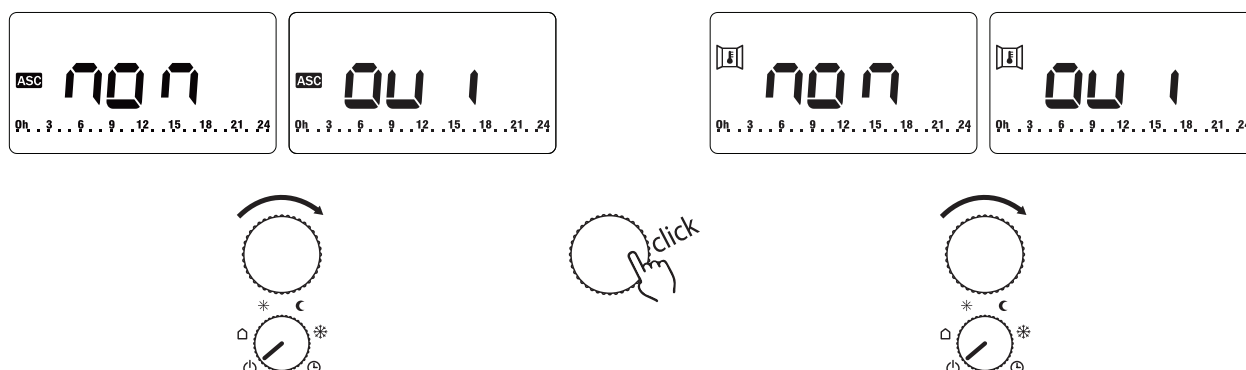
Atenção: Se faltar alimentação elétrica, a data e a hora são ajustadas a zero. Neste caso será necessário reconfigurá-las.

Fon:

Ao seleccionar esta função, é possível ativar/desativar em sequência os dois parâmetros:

- ASC 
- Deteção da abertura da janela 

Com o botão B, seleccione se ativar (OUI) ou no (NÃO) o parâmetro:

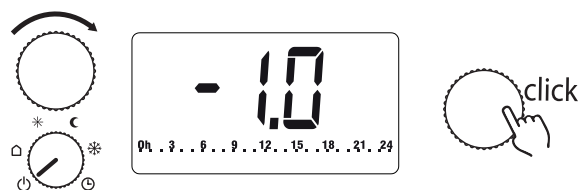


EtAI (CALIBRAGEM da temperatura):

Permite calibrar a sonda de temperatura (+/- 5 °C).

A temperatura de um local não é uniforme. Portanto, é possível que a temperatura verificada pelo radiador seja diferente de outro ponto no local. Graças à função de calibragem, é possível corrigir essa diferença.

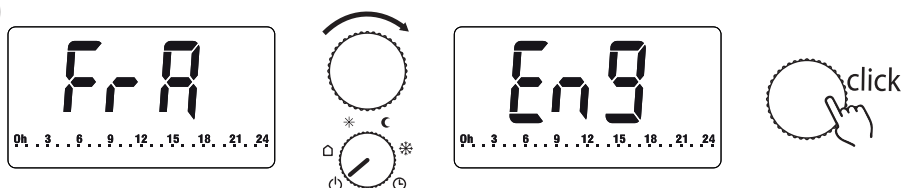
Antes de utilizar a função, é necessário fazer funcionar o radiador por no mínimo 6 horas de forma a estabilizar a temperatura ambiente. Se notar que o radiador não começa a aquecer na temperatura configurada ou começa a aquecer com antecedência, é aconselhável modificar este parâmetro.



Lng:

Permite selecionar uma das duas línguas:

- FrA francês (pré-configurada)
- Eng inglês



Para validar a seleção, prima o botão B.

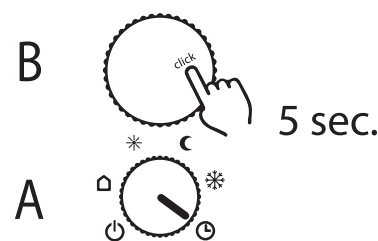
Se configurou a língua inglesa, as indicações que aparecerão no ecrã serão diferentes daquelas indicadas acima, conforme a correspondência na tabela ao lado.

Nota: Se a sequência de configuração dos parâmetros não for completada, a eletrónica, após alguns segundos, volta automaticamente para o estado de Stop e as seleções feitas premindo o botão B ficam memorizadas.

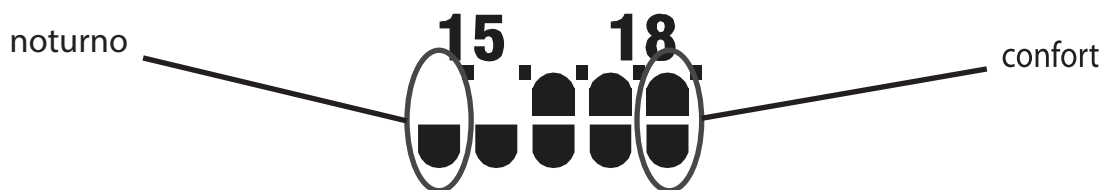
Francês	Inglês
Stop	Stb
HEJ	tEd
Fon	Fun
EtAI	OFS
Lng	Lng

4.5 PROGRAMAÇÃO

Para aceder à programação, coloque o botão A em Chrono e mantenha o botão B premido por 5 segundos.



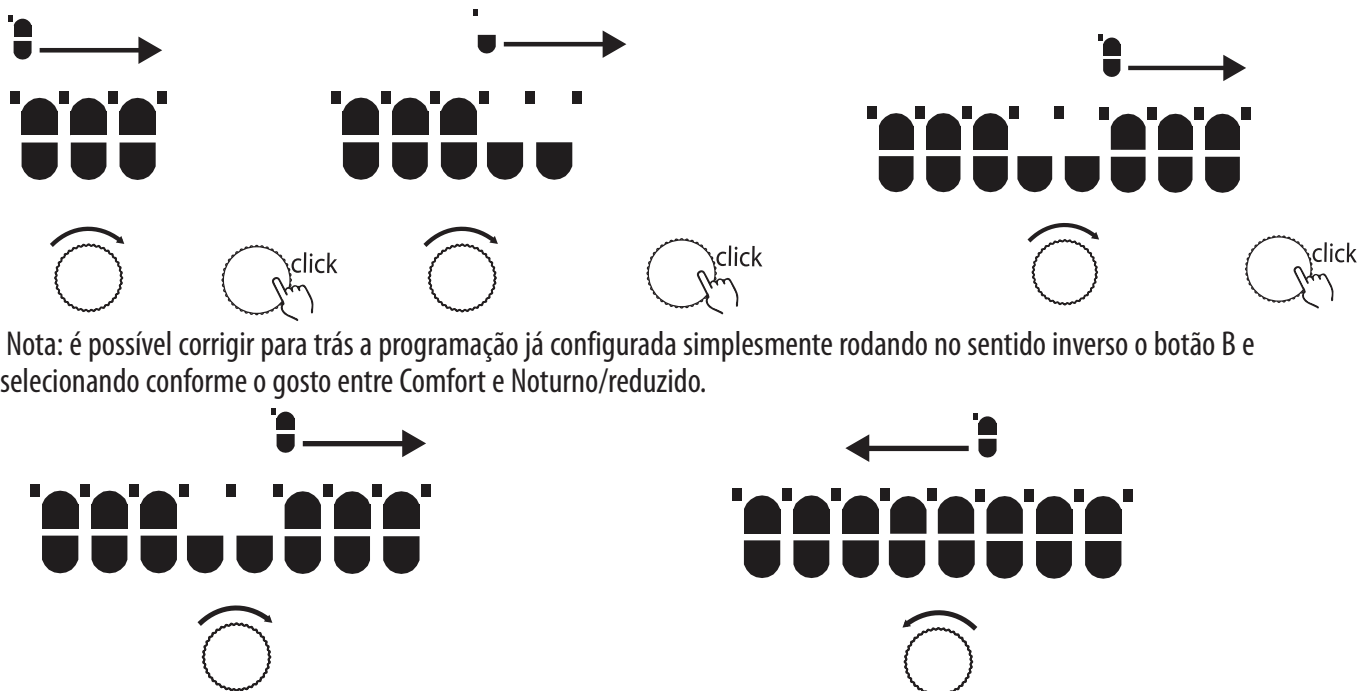
Agora é possível selecionar em sequência para cada dia da semana, de 1 a 7, e para cada hora o nível de temperatura desejado entre comfort e noturno/reduzido.



O valor da temperatura de Comfort é aquele selecionado com o botão A posicionado em Comfort. O valor da temperatura em Noturno é aquele selecionado com o botão A posicionado em Noturno.

Ao rodar o botão B é atribuído automaticamente a cada hora e, de seguida, em sequência a cada dia, o valor Comfort ou o valor Noturno conforme qual dos dois foi selecionado.

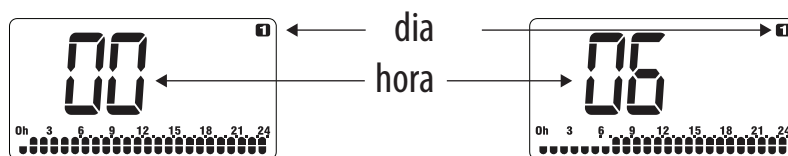
Para selecionar Comfort ou Noturno/reduzido, basta premir o botão B, passa-se de Comfort para Noturno/reduzido e vice-versa.



Nota: é possível corrigir para trás a programação já configurada simplesmente rodando no sentido inverso o botão B e selecionando conforme o gosto entre Comfort e Noturno/reduzido.

Uma vez terminada a programação do dia 7, toda a programação semanal fica memorizada.

Durante a programação e para facilitar a sua compreensão, no ecrã aparecem o dia da semana em via de programação e a hora que está a ser programada.

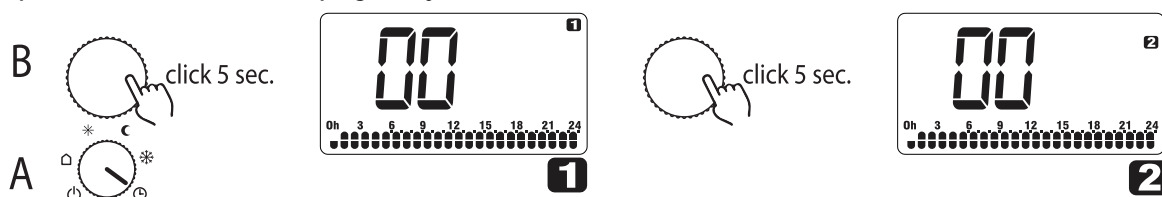


Para modificar a programação, repita toda a sequência ilustrada acima ou atue conforme indicado no parágrafo seguinte.

4.5.1 VISUALIZAÇÃO DA PROGRAMAÇÃO CONFIGURADA

É possível visualizar a programação configurada sem modificá-la. Para isso, coloque o botão A em Chrono e mantenha o botão B premido por 5 segundos, acede-se assim à visualização do programa do dia; para visualizar o programa do dia seguinte, mantenha o botão B premido por alguns segundos.

Após 10 segundos sem premir o botão B, volta-se à programação em curso.

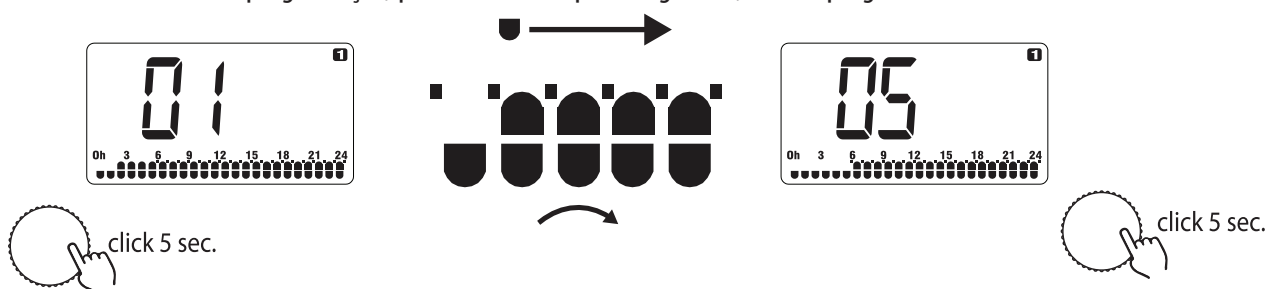


4.5.2 MODIFICAÇÃO DA PROGRAMAÇÃO DE UM ÚNICO DIA

É possível modificar a programação de um único dia. Para isso, coloque o botão A em Chrono e mantenha o botão B premido por 5 segundos, acede-se assim à visualização do programa do dia. Mantenha o botão B premido por 5 segundos, passa-se ao dia seguinte, deste modo é possível escolher o dia a reprogramar.

Ao seleccionar o dia com o botão B, configure o nível desejado entre Comfort e Noturno.

Para confirmar a nova programação, prima o botão B por 5 segundos, o novo programa será memorizado.



5. LIMPEZA DO RADIADOR

Para a sua segurança, antes de efetuar qualquer operação de limpeza, destaque a alimentação elétrica.

As operações de limpeza devem ser feitas com o radiador desligado e frio.

Para a limpeza do corpo de aquecimento, não use produtos abrasivos ou corrosivos, utilize por exemplo água com sabão e depois seque o corpo com o auxílio de um pano macio.

Para a limpeza das peças plásticas, dos comandos e do humidificador, utilize exclusivamente um pano enxuto e evite o contacto com produtos químicos ou álcool.

6. AVARIAS

No caso de avaria, não use o aparelho, desligue-o da alimentação elétrica e, para a reparação, procure exclusivamente um técnico habilitado e autorizado para intervir neste tipo de produto.

Se o cabo de alimentação estiver danificado, deverá ser substituído pelo fabricante, por um seu serviço de pós-venda ou por pessoal qualificado.

Este aparelho é abastecido com uma quantidade precisa de óleo mineral. As reparações que necessitam da abertura do reservatório do líquido devem ser feitas pelo fabricante, pelos seus representantes ou pelo serviço de assistência aos clientes.

O fabricante não se responsabiliza por danos a pessoas, animais ou coisas que sejam causados por manipulações ou intervenções incorretas no radiador.

TABELA DE PROBLEMAS TÉCNICOS

PROBLEMA	ESTADO DO RADIADOR	POSSÍVEL CAUSA	SOLUÇÃO
O radiador não aquece	No ecrã não aparece nenhuma escrita	Falta de alimentação.	Verifique se o radiador está alimentado eletricamente
	Radiador em funcionamento Chrono	O programa prevê o funcionamento na modalidade Noturno	Verifique a configuração da programação
	Radiador em funcionamento Comfort ou Chrono	Mau funcionamento da resistência elétrica ou da placa de regulação	Consulte um centro de assistência ou o revendedor
	Radiador em funcionamento Comfort ou Chrono	A temperatura do quarto é superior àquela configurada no radiador	Controle a temperatura configurada
O radiador não garante o alcance da temperatura desejada no local	Funciona corretamente	A posição do radiador afeta de maneira excessiva a temperatura detetada no quarto	Calibre a temperatura lida pelo radiador, veja o parágrafo 4.4 EtAl/ CALIBRAGEM
		A potência do radiador não é suficiente para garantir as necessidades dos locais	Substitua o radiador com um de potência mais elevada ou acrescente um outro radiador

O radiador não funciona	No ecrã há a indicação AL	O sensor de deteção da temperatura está avariado	Consulte um centro de assistência ou o revendedor
O radiador está morno e funciona em modo intermitente	No ecrã, o símbolo  está intermitente	O radiador deteta uma temperatura ambiente próxima da temperatura configurada.	Se a temperatura ambiente for diferente da temperatura configurada, calibre a temperatura conforme indicado no parágrafo 4.4
O radiador esquenta continuamente	Qualquer	O radiador está instalado em proximidade de uma corrente de ar (portas de entrada, furos de aeração na parede)	Remova a causa da corrente ou desloque o radiador.
		A temperatura definida está muito alta	Corrija a temperatura configurada
A deteção da abertura da janela não funciona corretamente	Função habilitada	O abaixamento de temperatura nos locais não superou o valor de 5 °C no tempo previsto ou	-----
		O radiador está em uma tal posição em que a sonda não é capaz de detetar corretamente a temperatura.	Mude a posição do radiador.
Ruídos de dilatação na etapa de ligar e/ou desligar	Qualquer	Os suportes de sustentação não estão centrados e esfregam no radiador.	Posicione os suportes de modo correto.
O radiador perde óleo	Qualquer	Defeito do corpo de aquecimento ou falta de vedação das conexões.	Consulte um centro de assistência ou o revendedor
A parede atrás do radiador fica suja	Qualquer	Estes sinais ocorrem devido à qualidade do ar no local e à formação de pó no radiador ou ao fato de que as pessoas fumam no quarto	Areje e mantenha limpo o local e o radiador. Evite fumar no quarto. Quando isso ocorre, não justifica a substituição do radiador em garantia.
O radiador não segue a programação configurada	Chrono	O dia e a hora não são configurados de forma correta por causa de uma falta anterior de alimentação elétrica.	Regule a data e a hora conforme indicado no parágrafo 4.4 HEJ

7. GARANTIA

O corpo em liga de alumínio é garantido contra defeitos de fabrico por 5 anos, a partir da data de compra.

Os componentes elétricos e eletrónicos são garantidos por 2 anos, a partir da data de compra do radiador.

Para que a garantia seja válida, é necessário apresentar um documento que comprove a data de compra (nota fiscal, fatura, recibo de compra).

8. AMBIENTE



O símbolo aplicado ao aparelho e mostrado ao lado, indica que o produto está sujeito à coleta diferenciada para os aparelhos elétricos.

No final da vida útil, o aparelho não pode ser eliminado junto com os normais resíduos sólidos urbanos, deve ser transportado para um centro de coleta específico da sua zona ou deve ser entregue ao distribuidor aquando da compra de um novo aparelho do mesmo tipo destinado ao mesmo uso.

A coleta diferenciada dos aparelhos elétricos e eletrónicos faz parte de uma política de salvaguarda, proteção e melhoria da qualidade do ambiente e para evitar potenciais efeitos danosos na saúde humana, devidos à presença de substâncias perigosas assim como são classificados pelas diretivas europeias.



Atenção! Uma eliminação incorreta do aparelho pode ser passível de sanções administrativas.

Quando o radiador for eliminado, respeite as normas e as leis em vigor para a eliminação do óleo.

9. CARACTERÍSTICAS DO APARELHO

IP24: aparelho protegido contra os jatos d'água



Classe II: aparelho com isolamento duplo

O radiador é composto por um o corpo em liga de alumínio injetado sob pressão e contém um fluido para a transmissão interna do calor, constituído por óleo mineral altamente refinado de alto coeficiente de transmissão do calor e caracterizado por baixa viscosidade e por alta resistência à oxigenação, a fim de favorecer a sua longa duração.

O fluido interno é aquecido por meio de uma resistência elétrica com isolamento de classe II (isolamento duplo).

Tensão de alimentação	230 VAC 50 / 60 Hz	
Potência da resistência de aquecimento		
	RESIA 700W	700 W
	RESIA 1000W	1000 W
	RESIA 1500W	1500 W
	RESIA 1800W	1800 W
Classe de isolamento	Classe II	
Classe de proteção contra a água	IP24	
Temperatura de exercício	De - 10°C a 40°C	
Campo de regulação da temperatura	De 7°C a 32°C	
Humidade relativa em funcionamento	0 ÷ 85 % sem condensação	

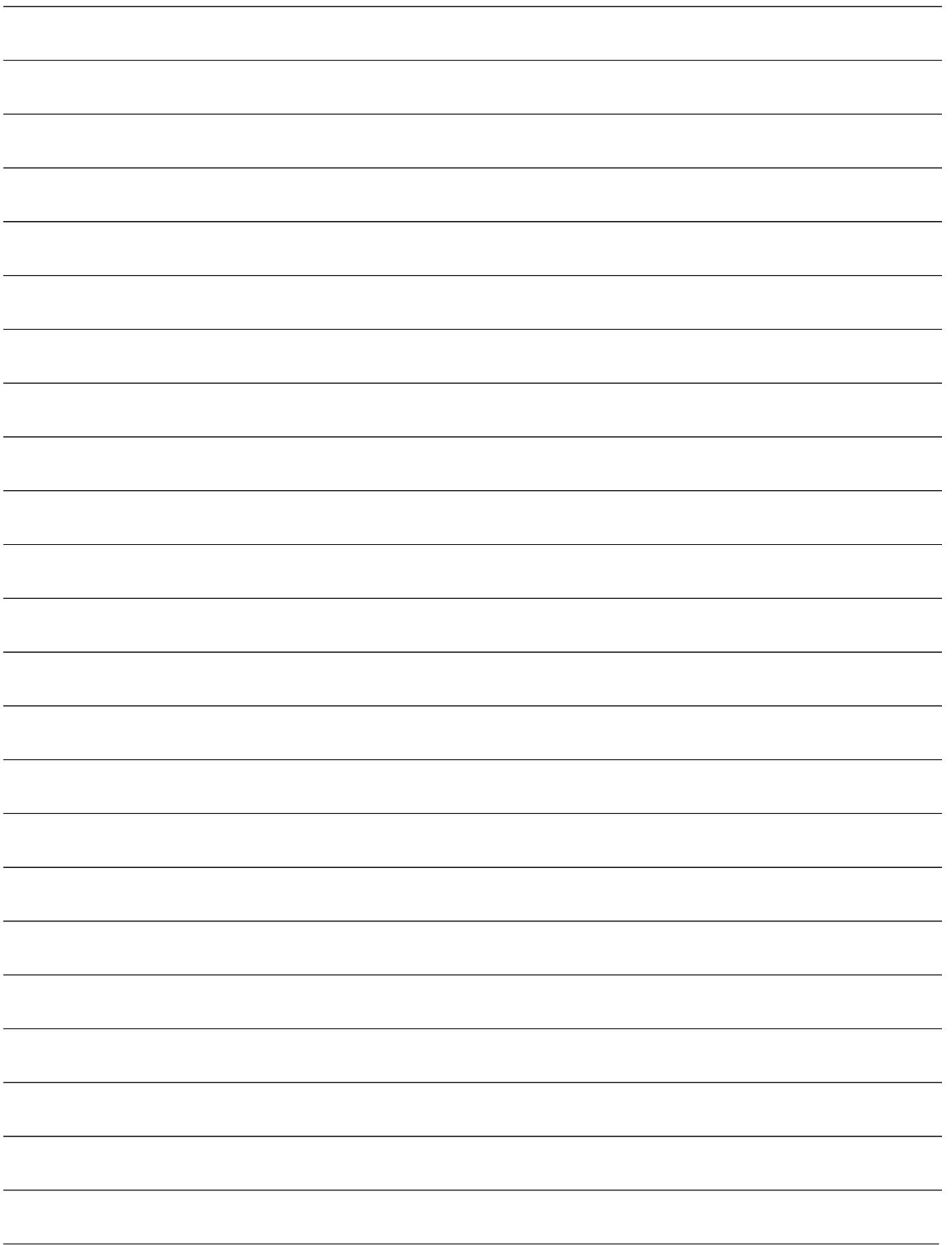
10. DECLARAÇÃO DE CONFORMIDADE



Declaramos sob a nossa responsabilidade que o produto assunto destas instruções atende aos requisitos essenciais estabelecidos pelas Diretivas 2014/35/UE (Baixa Tensão), 2014/30/UE (Compatibilidade eletromagnética), 2012/19/UE (RAEE), 2011/65/UE (RoHS) e 2009/125/CE (Ecodesign).

11. REQUISITOS DE INFORMAÇÃO PARA AQUECEDORES DE AMBIENTE LOCAL ELÉTRICOS. REGULAMENTO (UE) 2015/1188 DE 28 DE ABRIL DE 2015 QUE DÁ EXECUÇÃO A DIRETIVA 2009/125/CE

Identificador(es) del modelo: RESIA 700 W / 1000 W / 1500 W / 1800 W					
Elemento	Símbolo	Valor	Unidade	Elemento	Unidade
Potencia calorífica				Tipo de potencia calorífica/comando da temperatura interior	
Potência calorífica nominal	Pnom	0,7/1,0/1,5/1,8	kW	Potência calorífica numa fase única, sem comando da temperatura interior	não
Potência calorífica mínima (indicativa)	Pmin	n.d.	kW	Em duas ou mais fases manuais, sem comando da temperatura interior	não
Potência calorífica contínua máxima	Pmax,c	0,7/1,0/1,5/1,8	kW	Com comando da temperatura interior por termóstato mecânico	não
Consumo de eletricidade auxiliar				Com comando eletrónico da temperatura interior	
À potência calorífica nomina	elmax	0,7/1,0/1,5/1,8	kW	Com comando eletrónico da temperatura interior e temporizador diário	não
À potência calorífica mínima	elmin	n.d.	kW	Com comando eletrónico da temperatura interior e temporizador semanal	Sim
Em estado de vigília	eISB	< 0,5	W	Outras opções de comando	
				Comando da temperatura interior, com deteção de presença	não
				Comando da temperatura interior, com deteção de janelas abertas	Sim
				Com opção de comando à distância	não
				Com comando de arranque adaptativo	Sim
				Com limitação do tempo de funcionamento	não
				Com sensor de corpo negro	não
Elementos de contacto	Fondital Spa Via Cerreto. 40 25079 Vobarno (Brescia) Italy Tel. +39 0365/878.31 e mail: info@fondital.it - www.fondital.com				





IST RESIA IST 04 F 033 - 01 Ottobre 2022 (10 /2022)



Fondital S.p.A.
Via Cerreto, 40
25079 VOBARNO (Brescia) Italy
Tel. +39 0365 878.31 Fax. +39 0365
878.548
e mail: info@fondital.it
www.novaflorida.com

Il produttore si riserva il diritto di apportare ai propri prodotti quelle modifiche che riterrà necessarie o utili, senza pregiudicarne le caratteristiche essenziali.

The manufacturer reserves the right to modify the products as it deems necessary and useful, without affecting their basic features.

Der Hersteller behält sich das Recht vor, solche Änderungen an seinen Produkten anbringen zu können, die er für erforderlich oder nützlich hält, ohne deren wesentlichen Eigenschaften zu ändern.
De fabrikant behoudt zich het recht voor om de producten aan te passen wanneer dit nodig en nuttig lijkt, zonder afbreuk te doen aan hun basisfuncties.

El productor se reserva el derecho de aportar a sus productos las modificaciones que considere necesarias o útiles, sin perjudicar las características esenciales.

O Fabricante reserva-se o direito de modificar os seus produtos quando o julgar necessário ou útil, sem prejuízo das respectivas características essenciais e sem aviso prévio