

Garda
5/90



BLACK COFFEE MATT TEXTURIERT



PEARL PERLFARBEN



ARDESIA MATT TEXTURIERT



Geringe Wärmeträgheit



Geringer Wasserinhalt



Vielseitigkeit



Einfache Lagerung und Installation

16
bar

Maximaler Betriebsdruck



In 3 Farben erhältlich

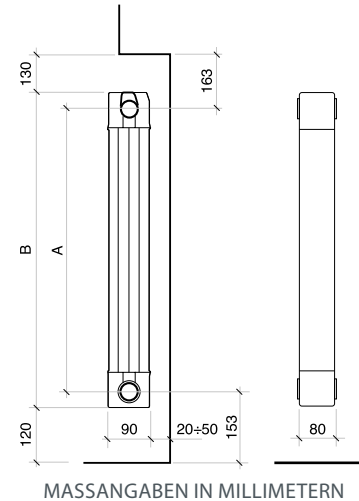


Heizkörper	mit 3, 4, 5, 6 Gliedern
Farben	Ardesia Matt texturiert Black coffee Matt texturiert Pearlenfarbe
Betriebsdruck	16 bar
Prüfdruck	24 bar
Im Paket enthalten	Wasserdiaphragma (Haltekappe)

Können mit den farbigen Modellen
Blitz Super B4 kombiniert werden

Alle **Garda S/90** Modelle sind **10 Jahre** ab dem Datum der Installation von Herstellungsfehlern garantiert, sofern die Anlage ordnungsgemäß gemäß den geltenden Normen und unter Beachtung der in diesem Katalog enthaltenen Vorschriften bezüglich Installation, Nutzung und Instandhaltung erstellt wird.

Typ	Wärmeleistung					
	ΔT 20	ΔT 30	ΔT 40	ΔT 50	ΔT 60	ΔT 70
	W/Gli.	W/Gli.	W/Gli.	W/Gli.	W/Gli.	W/Gli.
1600	77,5	135,9	202,4	275,0	354,8	439,2
1800	86,5	150,0	221,6	300,0	384,2	473,6
2000	90,7	159,5	237,9	324,0	418,0	518,0



Typ	Artikel-Nr.: (*)	Bautiefe	Höhe	Achsabstand	Breite	Durchmesser Anschlüsse	Wasserinhalt	Exponent	Koeffizient
		mm	(B) mm	(A) mm	mm	Zoll	Liter/Gli.	n	km
1600	81EGSxxx	90	1666	1600	80	G1	0,70	1,3843	1,2260
1800	81FGSxxx	90	1866	1800	80	G1	0,78	1,3570	1,4846
2000	81GGSxxx	90	2066	2000	80	G1	0,86	1,3905	1,4083

Maximaler Betriebsdruck: 1600 kPa (16 bar)

 Kenngleichung des Modells $\Phi = Km \Delta T^n$

Die veröffentlichten Wärmeleistungswerte entsprechen der europäischen Norm EN 442-1:2014 und sind von Cetiat - Benannte Stelle Nr. 1623 zertifiziert.

(*) die Farbnummer anstelle der xxx eintragen

BLACK COFFEE MATT TEXTURIERT	PEARL PERLFARBEN	ARDESIA MATT TEXTURIERT
Art.-Nr. 054	Art.-Nr. 024	Art.-Nr. 044

Artikel	Beschreibung	Artikel-Nr.:
	Kit - Stopfen/Reduzierungen/Montagebügel mit 1/2" 1 Entlüftungsventil 1/2"; 1 Blindstopfen rechts; 1 Blindstopfen links; 2 Reduzierungen 1/2" rechts; 2 Reduzierungen 1/2" links; 4 O-Ringe; 4 Haltebügel - Farbe: BLACK COFFEE TEXT. MATT	550148V
	Kit - Stopfen/Reduzierungen/Montagebügel mit 1/2" 1 Entlüftungsventil 1/2"; 1 Blindstopfen rechts; 1 Blindstopfen links; 2 Reduzierungen 1/2" rechts; 2 Reduzierungen 1/2" links; 4 O-Ringe; 2 Haltebügel - Farbe: PEARL PERLFARBEN (*) solange der Vorrat reicht	550137NP
	Kit - Stopfen/Reduzierungen/Montagebügel mit 1/2" 1 Entlüftungsventil 1/2"; 1 Blindstopfen rechts; 1 Blindstopfen links; 2 Reduzierungen 1/2" rechts; 2 Reduzierungen 1/2" links; 4 O-Ringe; 4 Haltebügel - Farbe: ARDESIA MATT TEXTURIERT	550148NP
	Kunststoffabdeckung für Haltevorrichtung (Wassermembran)	521011
	A 32/1 O-Ring für Nippel, Stopfen und Reduzierungen	530102
	A 33/1 Nippel für Wohnraumheizkörper	521012

Uff. Pubb. Fondital/CTC 03 E 053 - 02 | Giugno 2022 (06/2022)

