

Produktmerkmale

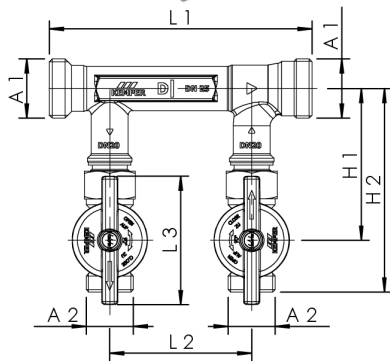
- verhindert Stagnation in Ringleitungsinstallationen durch Zwangsdurchströmung bei nachgeschalteten Entnahmen, einsetzbar in Trinkwasser kalt (PWC) und Trinkwasser warm (PWH)
- Strömungsteiler nach dem Venturi-Prinzip, einschließlich dynamischer Kartusche, mit Nasszellenzu- und Nasszellenrückleitung
- medienberührte Metallteile aus entzinkungsfreiem und korrosionsbeständigem Rotguss, beständig gegen aggressives Wasser
- Strömungsteiler-Durchgang mit Außengewinde für flachdichtende Verschraubungen
- Nasszellenzuleitung mit Überwurfmutter
- Nasszellenrückleitung mit Überwurfmutter
- wartungsfrei
- tottraumfrei
- inkl. VAV Vollstrom-Absperrventile mit Außengewinde, Figur 386 0G
- wartungsfreie EPDM-Spindelabdichtung
- herausnehmbares Innenoberteil TOP-ENTRY, mit EPDM-Dichtungskörper und Rotguss-Schließkörper
- inkl. Dämmschale
- Schweizer Variante (Figur 650 07) nach SVGW-Vorgaben auf Anfrage erhältlich

Normen und Zulassungen

- Ventil(e) mit DVGW-Zulassung
- WRAS-Zulassung
- nach DVGW-Arbeitsblatt W 570
- nach UBA-Bewertungsgrundlage
- bis DN 32 Schallschutzzulassung nach DIN EN ISO 3822 Klasse 1
- Dämmschalen Baustoffklasse B1 nach DIN 4102
- DIN EN 13828
- ÜA-Reg.-Nr. R-15.2.3-21-17048, WIEN-ZERT

Technische Daten

- Druckstufe PN 16
- max. Betriebstemperatur 90 °C



Bestellnr.	Durchgang DN	Abgänge DN	VAV DN	A1	A2	H1 (mm)	H2 (mm)	L1 (mm)	L2 (mm)	L3 (mm)	kg
6500201500	15	15	15	G 3/4	G 3/4	84,5	118,5	185	100	90	1,631
6500202000	20	20	20	G 1	G 1	97	133,5	185	100	90	1,921
6500202500	25	20	20	G 1 1/4	G 1	107	143,5	185	100	90	0,333
6500203200	32	20	20	G 1 1/2	G 1	112	148,5	195	100	90	2,336
6500204000	40	25	25	G 1 3/4	G 1 1/4	124,5	168,5	206	100	90	3,455
6500205000	50	25	25	G 2 3/8	G 1 1/4	134,5	178,5	219	100	90	4,061

Zubehör

- Lötverschraubung aus Rotguss, Figur 476 04
- Innengewinde-Verschraubung aus Rotguss, flachdichtend, Figur 476 06
- Innengewinde-Verschraubung aus Rotguss, mit Entleerung, Figur 476 07
- Außengewinde-Verschraubung aus Rotguss, Figur 476 08
- Universalverschraubung zum Lötten und Pressen, Figur 476 14
- Pressverschraubung System Geberit MAPRESS Edelstahl und Kupfer, Figur 476 22
- Pressverschraubung System Viega SANPRESS und PROFIPRESS, Figur 476 30
- Pressverschraubung System SANHA und NIROSAN, Figur 476 35
- Pressverschraubung System Geberit MEPLA, Figur 476 40
- Pressverschraubung System Geberit MAPRESS Edelstahl, Figur 476 20
- Pressverschraubung System Viega SANPRESS INOX, Figur 476 70