



Produktmerkmale

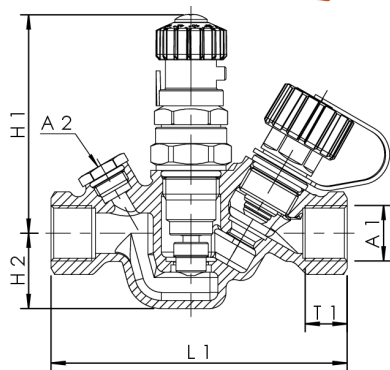
- zum thermischen selbstregelnden, hydraulischen Abgleich, mit automatischer Regelbereichsumstellung für die thermische Desinfektion
- medienberührte Metallteile aus entzinkungsfreiem und korrosionsbeständigem Rotguss, beständig gegen aggressives Wasser
- Absperrereinheit mit Thermometer- und Fühleraufnahme
- PTFE-Sitzdichtung
- thermostatische Reguliereinheit
- Innengewinde
- mit Entleerstopfen
- tottraumfrei
- keine DVGW-Zulassung, da abweichend von DVGW-Arbeitsblatt W 551

Normen und Zulassungen

- Kunststoffteile mit KTW- und W 270-Zulassung
- nach UBA-Bewertungsgrundlage
- ÜA-Reg.-Nr. R-15.2.3-21-17048, WIEN-ZERT

Technische Daten

- Regelbereich 30 °C - 50 °C
- Druckstufe PN 16
- max. Betriebstemperatur 90 °C



Bestellnr.	DN	A1	A2	H1 (mm)	H2 (mm)	L1 (mm)	T1 (mm)	kvs (m³/h)	kg
1420001500	15	Rp 1/2	G 1/4	85	28	110	15	1,43	0,698
1420002000	20	Rp 3/4	G 1/4	85	33	123	16,3	1,90	0,917
1420002500	25	Rp 1	G 1/4	96	34	136	19,1	2,93	1,237

Zubehör

- Temperaturfühler Pt1000, Figur T5100 140 00
- Probenahmeventil aus Rotguss, Figur 187 00
- Dämmschale für MULTI-THERM automatische Zirkulations-Regulierventile, Figur 471 11
- Entleerventil aus Rotguss/Kunststoff, Figur J7109 173 00
- Zeigerthermometer, Figur T5100 150 00