

# ASTROCLOCK-2



## Spezifikationen

ETI Artikel-Nummer	002472051
Beschreibung	ASTROCLOCK-2
Klassifizierungsname	Zeitrelais - digital
Funktion	Zeitrelais
Bemessungsstrom (A)	16
Spannungsart	AC
max. Schaltvermögen AC1	4000
Versorgungsspannung (V)	230
Type of contacts	CO
Anzahl der Kontakte	2
Time range	SONNENAUFGANG, SONNENUNTERGANG, FESTE ZEIT: EIN / AUS, REDUZIEREN

Online-Produktseite

## sonstige Dokumentation



technischer Datenkatalog

3D-Modell

Bedienungsanleitung

CE-Erklärung

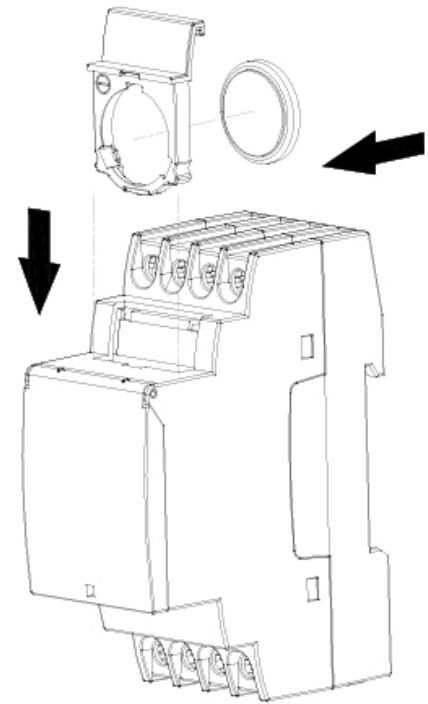
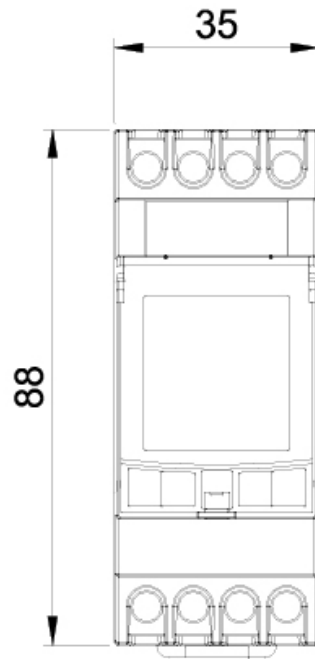
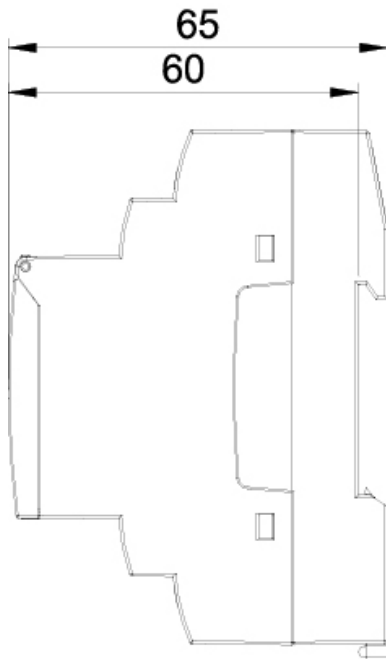


## internationale ETIM-Klassifizierung

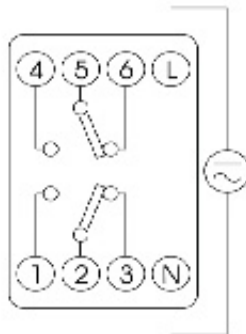
Klassifizierung	EC002305
Klassifizierungsname	Verteilerschaltuhr digital
24 h Programm	
Anzahl der Kanäle	2
Anzahl der Speicherplätze	40
Astroprogramm	
Automatische Sommer-/Winterzeitumstellung	
Betriebsstundenzähler	
Breite	35.5mm
Breite in Teilungseinheiten	2
Ferienprogramm	
Frequenz der Versorgungsspannung	50...50Hz
Ganggenauigkeit pro Tag	1s
Gangreserve in Stunden	48
Handbedienung	
Höhe	90mm

Kürzeste Schaltzeit Kanal 1	0.02min
Kürzeste Schaltzeit Kanal 2	0.02min
Montageart	DIN-Schiene
Nennschaltstrom bei 250 V AC	16A
Schutzart (IP)	IP20
Spannungsart der Versorgungsspannung	AC
Tiefe	65mm
Versorgungsspannung	230...230V
Wochenprogramm	
Zyklusprogramm	

# Maßzeichnung



## Symbol/Verbindung



Incandescent	Fluorescent	Low voltage halogen (12 V AC)	Halogen (230 V AC)
<b>3000 W</b>	<b>1200 VA</b>	<b>2000 VA</b>	<b>3000 W</b>
Low consumption lamps	Downlights	LED	
<b>600 VA</b>	<b>400 VA</b>	<b>90 VA</b>	