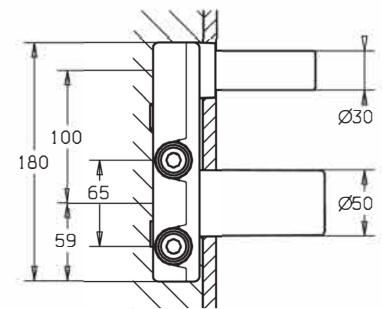
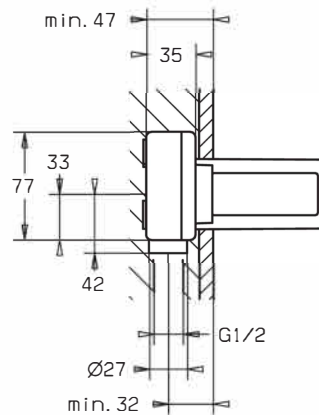
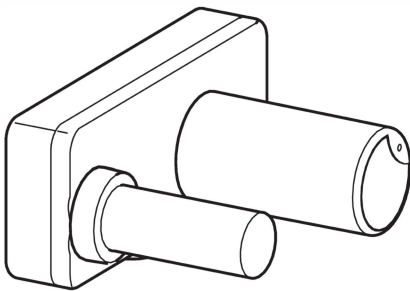


- Washbasin
- Unterputz Einbaukörper
- Wandmontage für Unterputz-Einbaukörper
- Heißwassersperre einstellbar (im Lieferumfang enthalten)
- $\phi$  3.5 classic Steuerpatrone mit keramischen Dichtscheiben zur Wassermengen- und Temperatureinstellung
- Armaturenkörper aus entzinkungsbeständigem Messing (DZR)
- Insulatingpackmadeofstyrofoam
- WithoutTrimKit

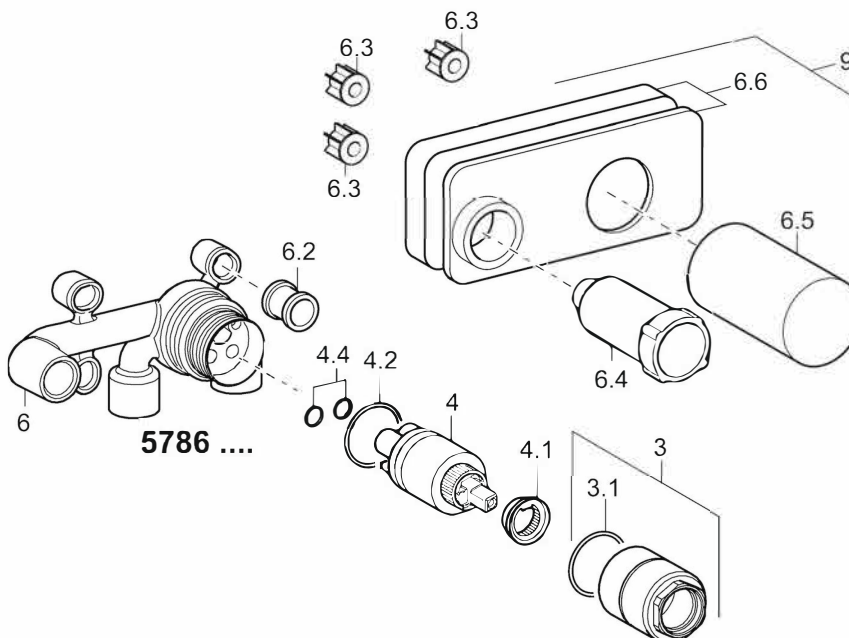
## Technische Daten

### Technische Eigenschaften

DN-Größe (Nennmaß)	<b>DN15</b>
Warmwasserversorgung	<b>max. +90°C</b>
Arbeitsdruck	<b>1-10 bar</b>
Anschlussgröße	<b>G1/2</b>



## Ersatzteile



### SP57860100

	<b>Name</b>	<b>Art.-Nr.</b>
3	Schraubhülse, M38x1	59912115
4	Kartusche, 3,5 Classic	59913075
4	Kartusche, 3,5 Eco	59912324
4.1	Temperaturanschlag	59912325
4.2	O-Ring, d 28.24x2.62	59912590
4.4	O-Ring, d 10.10x1.60	59905072
6.3	Dichtungen	59913169
9	Installation box	59913170
N.I.	Verlängerungssatz, 20 mm	59913136
N.I.	Schlüssel, SW 30/34	59912108
N.I.	Winkelstück	59913086