

# HEIZUNGSWÄRMEPUMPEN LWP/K A.I.



©Fotolia



**Höchste Effizienzklasse mit R32  
und sehr geringem Treibhauspotenzial!**



**AUSTRIA EMAIL WÄRMEPUMPEN SIND FÖRDERFÄHIG!**

Austria Email GmbH

**Zentrale & Logistik Weiden**  
Parksteiner Straße 49  
92637 Weiden/Opf.  
Tel. 0961 / 63 490-0  
Internet: [www.austria-email.de](http://www.austria-email.de)  
E-Mail: [weiden@austria-email.de](mailto:weiden@austria-email.de)

**Niederlassung & Lager Geldersheim**  
Urnenfelderstraße 18  
97505 Geldersheim  
Tel. 09721 / 9785 510  
E-Mail: [geldersheim@austria-email.de](mailto:geldersheim@austria-email.de)



# IHRE VORTEILE AUF EINEM BLICK



- Einzigartiger, **patentierter Koaxialwärmetauscher**  
Höhere Effizienz da die doppelte Oberfläche zur Wärmeübergabe verwendet wird, geringe Schmutzempfindlichkeit, kein Zusatzpuffer erforderlich, kostenreduzierend, Entkalkungs- und Wartungsfrei
- **Heizen/Kühlen/Warmwasser** „All in One“ mit einer Austria Email Luftwärmepumpe LWP A.I.
- Sehr hohe industriell gefertigte Stückzahlen ergeben ein **Top Produkt** zu einem **Top Preis**
- **Geringer Platzbedarf**
- Flächendeckender **Werkskundendienst** immer für Sie da
- Mit **Internet-Anbindung** Cozybridge fernbedienbar

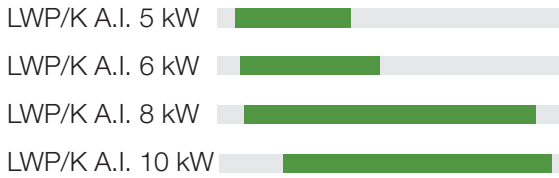
**Nutzen Sie kostenlose Energie aus der Luft  
ohne CO<sup>2</sup> Ausstoß -  
geeignet für Neubau und Sanierung!**

# PRODUKTÜBERSICHT

## LUFTWÄRMEPUMPE LWP/K A.I. 5/6/8/10

## FÜR DEN NEUBAU!

### LEISTUNGSBEREICHE:



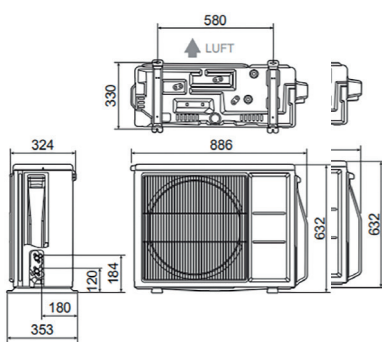
<b>Leistung</b> 5 kW 6 kW 8 kW	<b>Modulation</b> INVERTER 16% - 100%	<b>Vorlauftemp.</b> bis 55°C	<b>Außentemp.</b> bis -25°C	<b>Funktion</b> Heizen und Kühlen
<b>Stromvers.</b> 1-Phase	<b>Smart</b> PV Ready	<b>WiFi</b> App Steuerung	<b>Kältemittel</b> R32	<b>Pool</b> Pool Einbindung

### AUSSENEINHEIT:

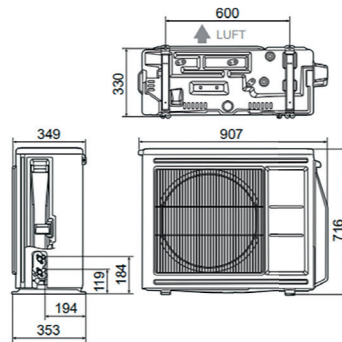
- Neues Kältemittel R32 / geringere Füllmenge
- Doppelrollkolbenverdichter
- Full Inverter Regelung
- Geringer Schallpegel  
Erreicht die gesetzlichen Vorgaben  
Unter 35 dB in 3m Entfernung - in Verbindung mit einer Austria Email Schallschutzhaube

### INNENEINHEIT:

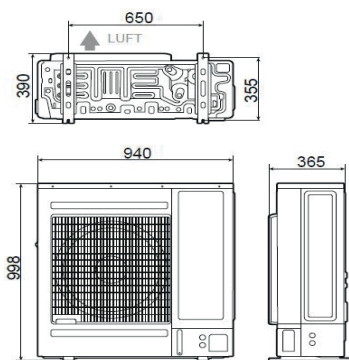
- Neue Benutzeroberfläche Navisystem 400S  
Steuerung über App Cozytouch möglich
- Mit oder ohne integrierten 190 l Warmwasserspeicher
- Patentierter Koaxialwärmetauscher
- Hocheffiziente Umwälzpumpe
- Außentemperaturgeführte Regelung
- Sicherheitseinrichtungen: Expansionsgefäß, Überdruckventil, Manometer



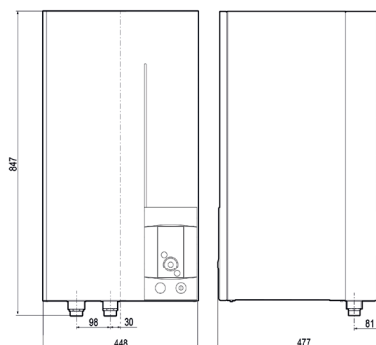
AUSSENEINHEIT MODELL 5 & 6



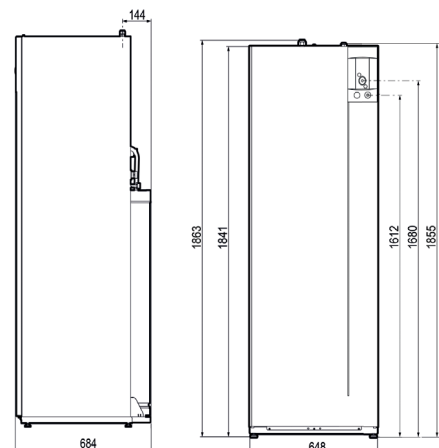
AUSSENEINHEIT MODELL 8



AUSSENEINHEIT MODELL 10



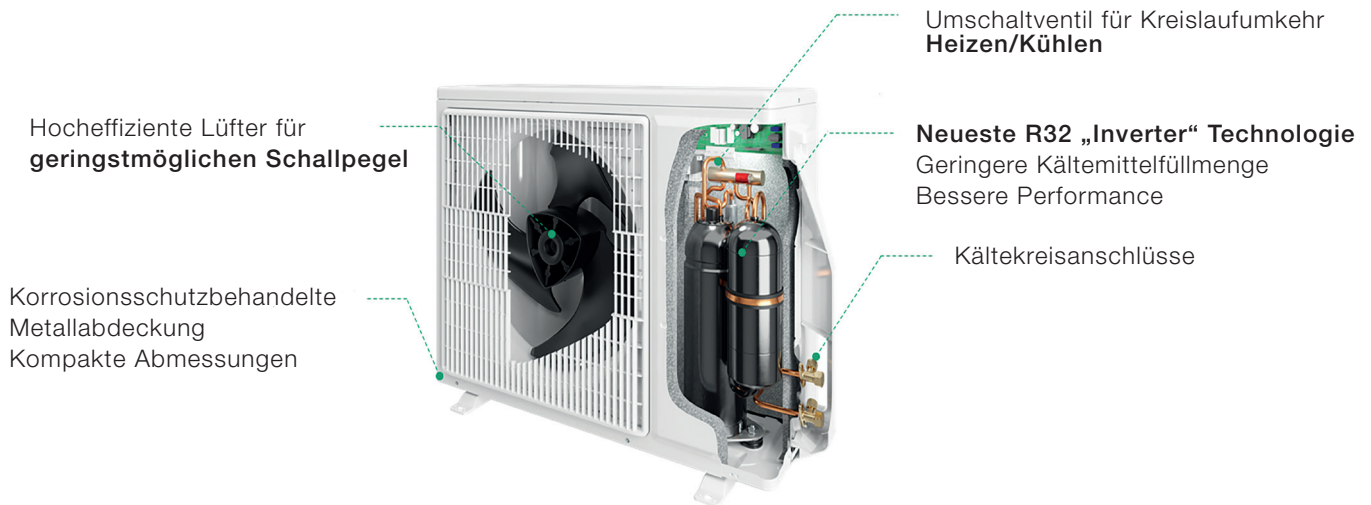
INNENEINHEIT LWP



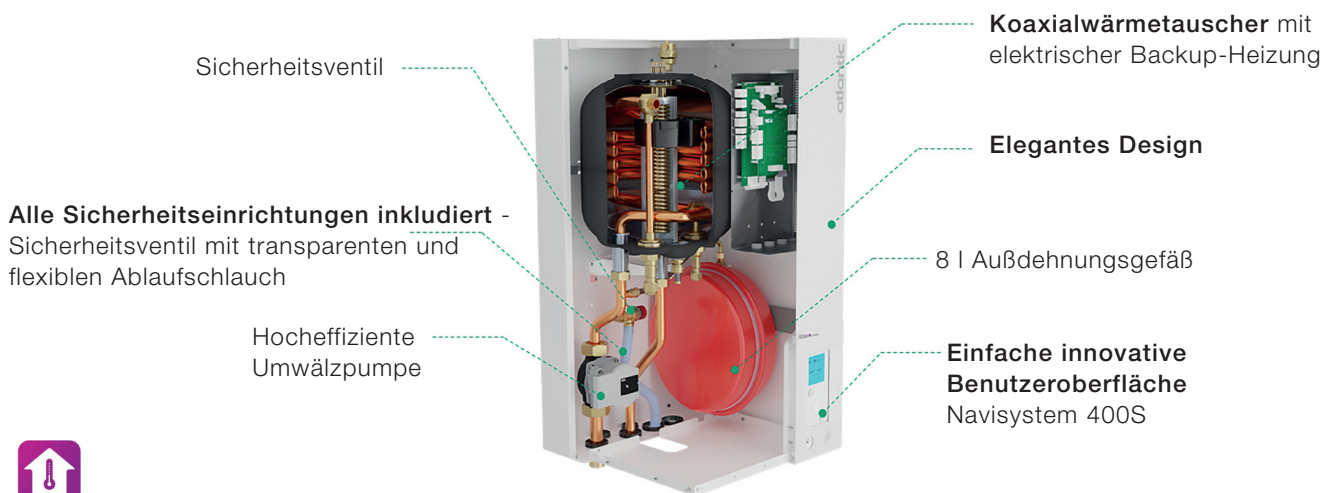
INNENEINHEIT LWPk

# DIE NEUHEITEN DER A.I. SERIE

## Außeneinheit LWP/K A.I. 5/6/8/10

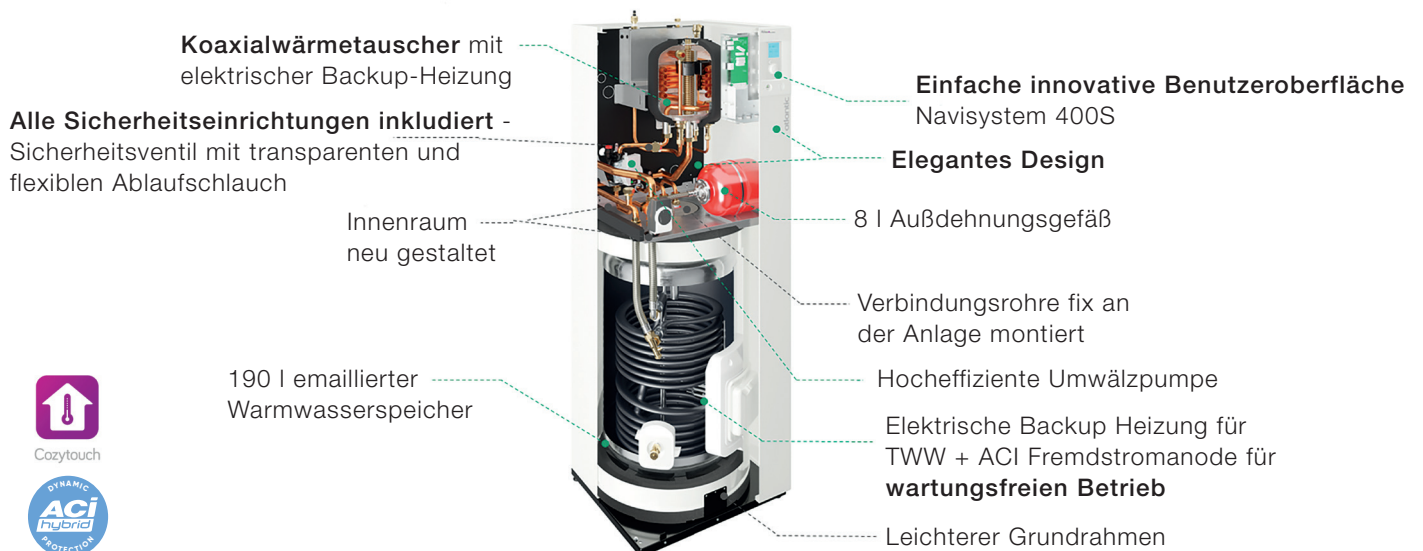


## Inneneinheit LWP A.I. 5/6/8/10



Cozytouch

## Inneneinheit LWP/K A.I. 5/6/8/10 inkl. 190 L Trinkwasserspeicher



Cozytouch



# BEST PERFORMANCE

## 5 / 6 kW LUFTWÄRMEPUMPE

		LWP/K 5-6 A.I.
Energieklasse (35°C / 55°C)		A+++ / A++
Saisonale Effizienz (35°C / 55°C)	%	175 / 125
SCOP (35°C / 55°C)		4,46 / 3,21
Schalleistung (Innen / Außen)	dB (A)	35 / 57
Kältemittelmenge	g	970
Rohrleitungslänge (min/max)	m	3 / 30

## 8 kW LUFTWÄRMEPUMPE

		LWP/K 8 A.I.
Energieklasse (35°C / 55°C)		A+++ / A++
Saisonale Effizienz (35°C / 55°C)	%	177 / 128
SCOP (35°C / 55°C)		4,5 / 3,28
Schalleistung (Innen / Außen)	dB (A)	38 / 60
Kältemittelmenge	g	1020
Rohrleitungslänge (min/max)	m	3 / 30

## 10 kW LUFTWÄRMEPUMPE

		LWP/K 10 A.I.
Energieklasse (35°C / 55°C)		A+++ / A++
Saisonale Effizienz (35°C / 55°C)	%	180 / 132
SCOP (35°C / 55°C)		4,5 / 3,33
Schalleistung (Innen / Außen)	dB (A)	40 / 62
Kältemittelmenge	g	1630
Rohrleitungslänge (min/max)	m	3 / 30

# NEUES INNOVATIVES ZUBEHÖR FÜR DIE A.I. SERIE

## APP STEUERUNG COZYTOUCH

Steuern Sie Ihre Heizung bequem aus der Ferne mit der Cozytouch App.

Im Falle einer Störung werden Sie automatisch benachrichtigt.



## NEUE RAUMREGLER NAVILINK FÜR DIE A.I. SERIE

Raumregler NAVILINK A59 / NAVILINK A75/78

- Elegantes Design
- Einfache und Innovative Benutzeroberfläche
- In Kabel und Funkausführung erhältlich



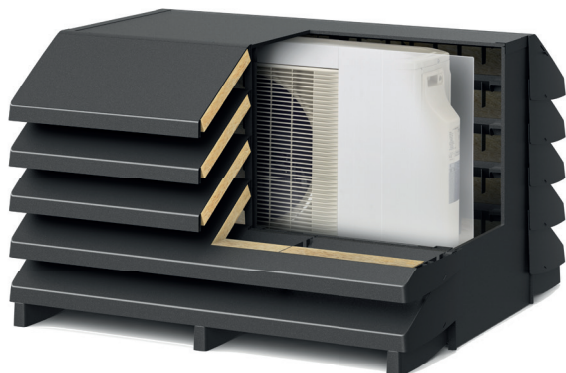
A59 (2-Draht oder Funk)



A75 / A78 (Funk)

Abb. nicht maßstabsgetreu

# FÜR EXTREME ANFORDERUNGEN SCHALLSCHUTZHAUBE WAVE



©Stock.com/VladimirFloyd

- Die Austria Email Schallschutzhaube reduziert den Geräuschpegel um mind. 7 dB
- Das dezente und elegante Design passt zu jedem Haustyp – ob modern oder klassisch
- Kein Leistungsverlust
- Durch Form der Schuppen und der Öffnungen bringt die Wärmepumpe optimale Leistung
- Verbesserte Luftführung durch Strömungsteiler
- Schützt die Wärmepumpe vor Wind, Regen, Schnee und Sonnenlicht
- Einfache und schnelle Montage

Type	Breite	Tiefe	Höhe	Gewicht
Wave 7 für 5-6-8 AI	1.165 mm	1.200 mm	1.005 mm	52 kg
WAVE 11 für 10 AI	1.165 mm	1.200 mm	1.200 mm	79 kg

## SCHALLPERFORMANCE DER NEUEN LWP A.I. MIT EINER AUSTRIA EMAIL WAVE 7/11 SCHALLSCHUTZHAUBE

		LWP 5 A.I.	LWP 6 A.I.	LWP 8 A.I.	LWP 10 A.I.
Schalldruckpegel 10 m vom Gerät	dB(A)	24	24	27	29
Schalldruckpegel 5 m vom Gerät	dB(A)	30	30	33	35
Schalldruckpegel 3 m vom Gerät	dB(A)	34	34	37	39

Lärm Schallquellen Beispiele mit Abstand	Schalldruckpegel in dB
Düsenflugzeug in 30 m Entfernung	140
Kettensäge in 1 m Entfernung	110
Disco, 1 m vom Lautsprecher	100
Rand einer Verkehrsstraße 5 m	80
Normale Sprache in 1 m Abstand	60
<b>Außeneinheit mit Schallschutzhaube / 5m</b>	<b>30-33</b>
Ruhiges Schlafzimmer bei Nacht	30

# WÄRMEPUMPENFAMILIE

## HEIZUNGSWÄRMEPUMPEN



LWP AI/LWPK AI



LWP HT/LWPK HT



LWP HP/LWPK HP



## TRINKWASSERWÄRMEPUMPE



Calypso VM



Explorer EVO 2



WPA 450 ECO

## SCHWIMMBADWÄRMEPUMPE



Aeromax