

**SCHEDA TECNICA - TECHNICAL SHEET**

Date: 19/03/2020

Rev: 0

**Codice - Code:**

**DE3014**

Asta murale cm 90 x Ø 25 mm con supporti regolabili, doccia Sincronia/2 e flessibile cromolux 150 cm

*Cm 90 x Ø 25 mm slide rail with adjustable brackets, handshower Sincronia/2 and cromolux hose 150 cm*

**Descrizione - Description:**

Kit asta saliscendi ottone cm 90 x Ø 25 mm - supporti regolabili e centrale a pulsante - doccia SINCRONIA/2 Ø 100 mm 3 getti - CROMOLUX cm 150

*Set brass slide rail cm 90 x Ø 25 mm - swiveling brackets and push-button operated slider - SINCRONIA/2 Ø 100 mm 3 sprays handshower - CROMOLUX cm 150*

*Set Brausestange cm 90 x Ø 25 mm aus Messing - verstellbare Wandhalter und Druckknopf Schieber - SINCRONIA/2 Ø 100 mm 3 Strahlarten Handbrause - CROMOLUX cm 150*

**Tecnologia - Technology:**



*Ensemble barre de douche en laiton cm 90 x Ø 25 mm - supports muraux réglables et curseur avec bouton - douchette SINCRONIA/2 Ø 100 mm 3 jets - CROMOLUX cm 150*

*Barra deslizante en latón cm 90 x Ø 25 mm - soportes regulables y central con pulsante - mango ducha SINCRONIA/2 Ø 100 mm 3 chorros - CROMOLUX cm 150*

*Штанга настенная 90 см Ø 25 мм - регулируемым креплением с кнопочный слайдер - Ручная лейка SINCRONIA/2 Ø 100 мм 3 спреи - Шланг CROMOLUX 150 см*

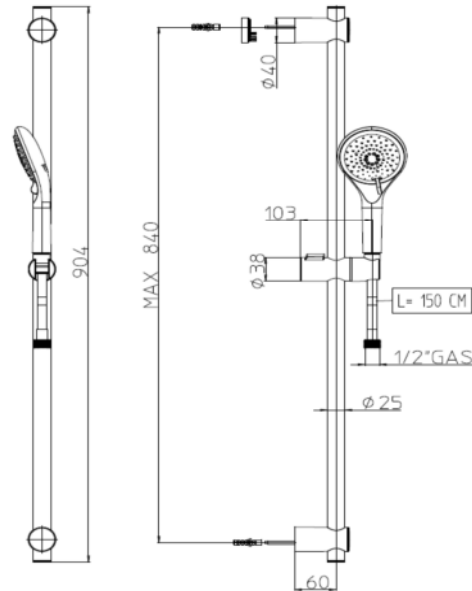
**Immagine Prodotto - Product Image**



DETTAGLIO DEL SUPPORTO  
SUPPORT DETAIL



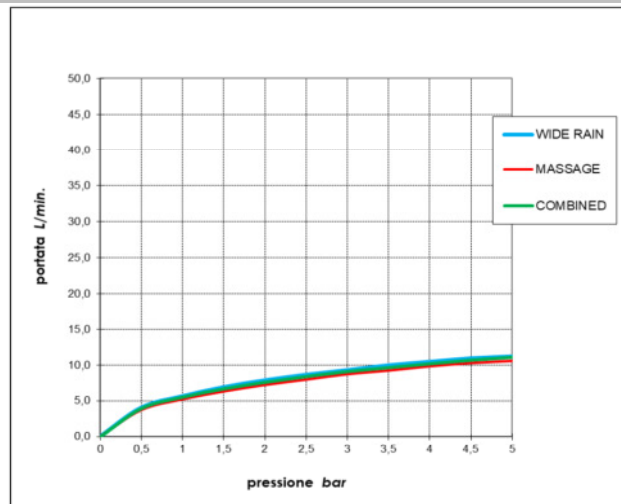
**Disegni - Drawings**



**Grafico di portata - Flow rate diagram**

	WIDE RAIN	MASSAGE	COMBINED
0	0,0	0,0	0,0
0,5	4,1	3,7	4,0
1	5,7	5,2	5,5
1,5	6,9	6,3	6,7
2	7,9	7,2	7,6
2,5	8,6	8,0	8,4
3	9,3	8,7	9,1
3,5	10,0	9,2	9,6
4	10,5	9,8	10,2
4,5	10,9	10,3	10,7
5	11,2	10,5	11,1

pressione bar                      portata L/min



Caratteristiche idrauliche - Hydraulic features

		Pressione Pressure	Portata Flow rate	Solo per miscelatori termostatici Only for thermostatic mixers	
min		1 bar	6 L/min	Blocco di sicurezza Safety lock	--
max		5 bar	11 L/min	Temperatura acqua fredda Cold water temperature	--
Portata minima consigliata per buon funzionamento <i>Recommended minimum flow-rate for optimal performance</i>			7 L/min	Temperatura acqua calda Hot water temperature	--

Materiali - Materials

**Asta murale DE3000-D:** Ottone cromato con centrale scorrevole in plastica cromata

**Doccia B00805:** Corpo in plastica cromata e ugelli in silicone

**Flessibile A000158:** Ottone cromato

*Slide rail DE3000-D: Chrome plated brass with plastic chrome plated slider*

*Handshower B00805: Chrome plated plastic body and silicone nozzles*

*Hose A000158: Chrome plated brass*

Certificazioni - Certifications

**A00158:**



Conformità\* - Conformity

**Chrome plating** - EN 248; **Handshower B00805** - EN 1112;