

SCHEDA TECNICA - TECHNICAL SHEET

10/06/2022

Rev: 0

Codice - Code:

**EA4002-073**  
CUBE brass stop valve

Descrizione - Description:

Supporto doccia girevole con rubinetto di arresto 1/2" M, doccetta a pulsante in ottone e flessibile cm 125

Stop valve with 1/2" M ceramic discs headwork, swiveling shower bracket with brass shut-off handspray and hose 125 cm

Keramikscheiben-Stoppventil 1/2" M a.G. mit schwenkbarem Brausehalter, Brause aus Messing mit Abschaltsystem und Schlauch cm 125

Tecnologia - Technology:



Robinet d'arrêt à disques céramiques 1/2" M avec support de douche orientable, douchette d'arrêt en laiton et flexible cm 125

Llave de paso de 1/2" M con discos de cerámica soporte de ducha orientable, mango en latón con pulsante de cierre y flexible cm 125

Комплект запорный вентиль 1/2" M на керамических дисках и поворотный держатель, лейка с лапаном подачи из латуни и шланг 125 см

Immagine Prodotto - Product Image



Disegni - Drawings

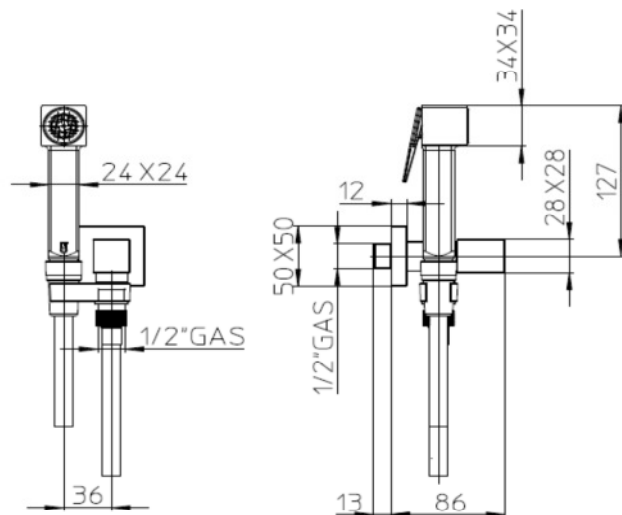
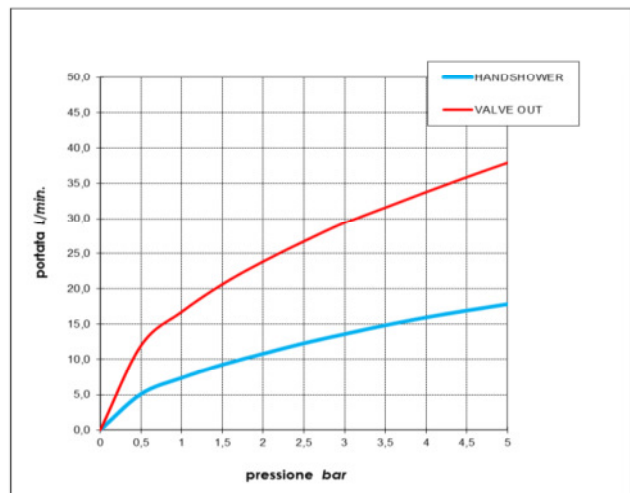


Grafico di portata - Flow rate diagram

|               | HANDSHOWER    | VALVE OUT |
|---------------|---------------|-----------|
| 0             | 0,0           | 0,0       |
| 0,5           | 5,1           | 12,0      |
| 1             | 7,4           | 16,7      |
| 1,5           | 9,3           | 20,6      |
| 2             | 10,8          | 23,8      |
| 2,5           | 12,3          | 26,7      |
| 3             | 13,6          | 29,3      |
| 3,5           | 14,8          | 31,6      |
| 4             | 16,0          | 33,7      |
| 4,5           | 16,9          | 35,9      |
| 5             | 17,8          | 37,9      |
| pressione bar | portata L/min |           |



Caratteristiche idrauliche - Hydraulic features

|  | Pressione<br>Pressure | Portata<br>Flow rate | Solo per miscelatori termostatici<br>Only for thermostatic mixers |    |
|--|-----------------------|----------------------|---|----|
| min  | 1 bar                 | 7,4 L/min            | Blocco di sicurezza<br>Safety lock                                | -- |
| max  | 5 bar                 | 17,8 L/min           | Temperatura acqua fredda<br>Cold water temperature                | -- |
| Portata minima consigliata per buon funzionamento<br>Recommended minimum flow-rate for optimal performance |                       | 5 L/min              | Temperatura acqua calda<br>Hot water temperature                  | -- |

Materiali - Materials

**Corpo rubinetto EA4000:** Ottone  
**Doccia B00475:** Ottone + ABS  
**Stop valve EA4000:** Brass  
**Handshower B00475:** Brass + ABS

Certificazioni - Certifications

**Handshower B00475:**



**Flexible hose A00258:**



Conformità\* - Conformity

**Mixer - EN 200, EN 817**