

Ceci est une documentation générale; pour les applications spécifiques non couvertes par ce feuillet, nous consulter.

La pompe à fioul SUNTEC AL comporte une électrovanne en ligne incorporée assurant la fonction de coupure.

APPLICATIONS

- Fioul domestique, B10 (fioul domestique avec ajout de 10% de bio-fiouls max, selon la norme DIN V51603-6), kérosène.
- Raccordement monotube ou bitube.

PRINCIPE DE FONCTIONNEMENT

L'engrenage aspire le fioul du réservoir à travers le filtre de la pompe et le transfère à la ligne gicleur par l'intermédiaire de l'électrovanne de coupure. Le fioul non utilisé par le gicleur est renvoyé vers le retour par un régulateur de pression.

Dans le cas d'une installation bitube, le bouchon de dérivation doit être placé dans l'orifice de retour, afin que le fioul déchargé par le régulateur de pression retourne au réservoir; le débit d'aspiration est alors égal au débit fourni par l'engrenage.

Dans le cas d'une installation monotube, ce fioul en excès est renvoyé directement à l'entrée de l'engrenage; le débit d'aspiration est alors égal au débit fourni par la pompe au gicleur. Dans ce cas, le bouchon de dérivation situé dans l'orifice de retour devra être retiré et l'orifice de retour obturé par un bouchon métallique et une rondelle d'étanchéité.

Purge

Pour une installation bitube, la purge est automatique : elle est assurée par un plat sur le piston du régulateur.

Dans le cas d'une installation monotube, la purge est réalisée en desserrant le bouchon d'une prise de pression jusqu'à évacuation complète de l'air.

Coupure

L'électrovanne de la pompe AL, située sur la ligne gicleur, est du type "normalement fermée"; ceci assure une réponse extrêmement rapide, en accord avec les différentes phases de fonctionnement du brûleur, et qui ne dépend pas de la vitesse du moteur.

Hors tension, l'électrovanne est fermée, tout le fioul mis sous pression par l'engrenage passe à travers le régulateur dans le circuit de retour au réservoir ou à l'aspiration, selon le type d'installation.

Dès que l'électrovanne de coupure est sous tension, le fioul passe dans la ligne gicleur, sous la pression donnée par le régulateur.

IDENTIFICATION DES POMPES

(Toutes les combinaisons ne sont pas disponibles. Consulter Suntec)

- AL : régulation de pression et électrovanne de coupure en ligne
- V : applications B10
- Capacité engrenage (voir courbes de débit)
- Sens de rotation et position sortie gicleur (vus de l'arbre)
 - A : rotation horaire/ sortie gicleur à droite.
 - B : rotation horaire/ sortie gicleur à gauche.
 - C : rotation anti-horaire/ sortie gicleur à gauche.
 - D : rotation anti-horaire/ sortie gicleur à droite
- K : applications kérosène
- Série
 - 4 : moyeu Ø 54 mm
 - 5 : moyeu Ø 32 mm
- N° de modèle

AL V 35 C K 9 5 xx 6 P 05 00

Numéro de révision

Installation

P : bouchon de dérivation monté dans l'orifice de retour, pour installation bitube.

M : sans bouchon de dérivation, orifice de retour obturé, pour installation monotube.

Tension de la bobine

06 : 110-120 V ; 50/60 Hz

02 : 24 V ; 50/60 Hz

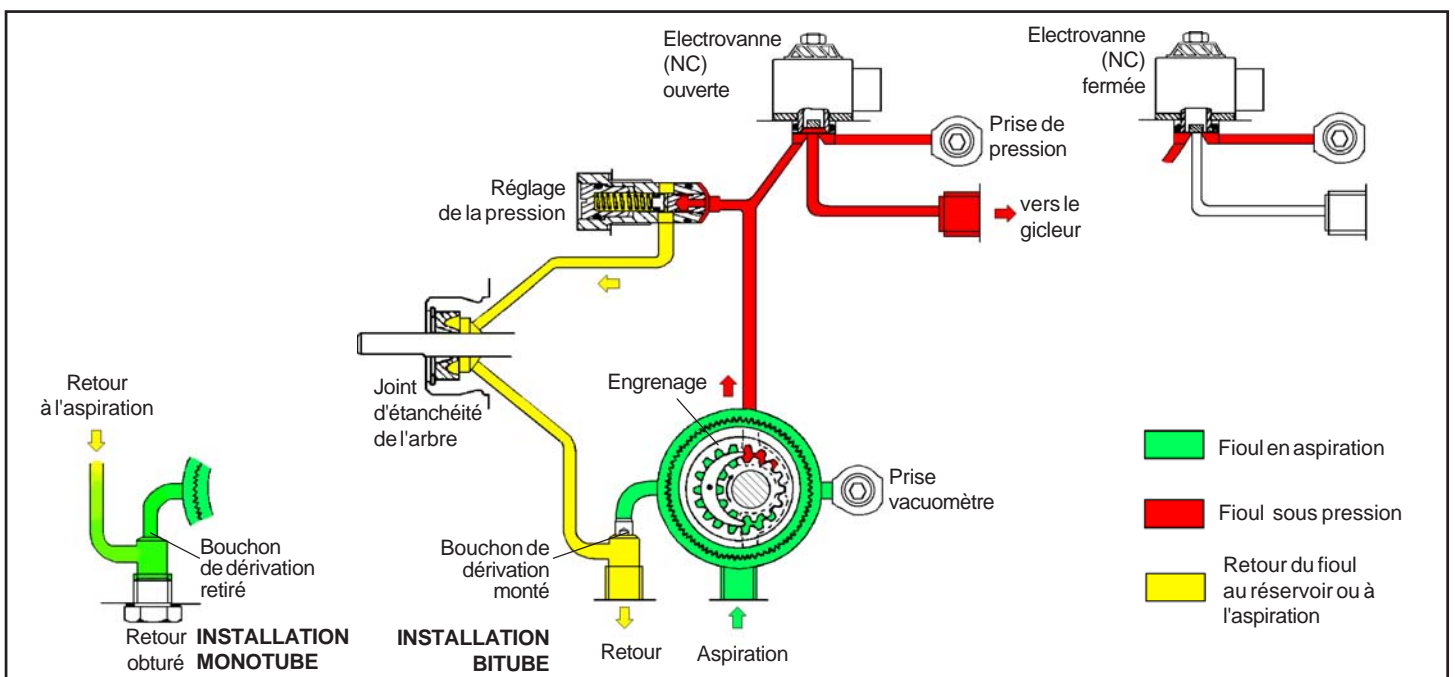
05/07 : 220-240 V ; 50/60 Hz

Longueur du connecteur

00 : sans connecteur

35 : 35 cm - 45 : 45 cm

60 : 60 cm - 10 : 1 m



CARACTERISTIQUES TECHNIQUES

Généralités

Fixation	par pincement du moyeu selon la norme EN 225 (par bride, disponible pour les modèles AL 75/75K/95/95K)	
Raccordements	cylindriques selon ISO 228/1	
Aspiration et retour	G 1/4 (avec étanchéité directe sur cône, sans raccord, pour les modèles révision 6).	
Sortie gicleur	G 1/8	
Prise de pression	G 1/8	
Prise vacuomètre	G 1/8	
Fonction de la vanne	Régulation de la pression à piston	
Filtre	surface ouverte : 6 cm ² (AL 35/35K/55/55K/65/65K)	
	20 cm ² (AL 75/75K/95/95K)	
	taille de la maille : 150 µm	
Arbre	Ø 8 mm selon la norme EN 225	
Bouchon de dérivation	monté dans l'orifice de retour pour raccordement bitube ; à retirer avec une clé Allen de 4 mm pour raccordement monotube.	
Poids	1,1- 1,3 kg (selon le modèle)	

Caractéristiques hydrauliques

Engrenage	Gamme de pression*	Pression de livraison
35/55/65/75	4 - 18 or 8 - 15 bars @ 5 cSt	9 or 12 bars
95	4 - 18 or 10 - 20 bars @ 5 cSt	9 bars
35K/55K/65K/75K/95K	8 - 15 bars @ 1,8 cSt	12 bars

* autres gammes disponibles sur demande, se référer à la plage de pression du modèle concerné.

Gamme de viscosité	2 - 12 mm ² /s (cSt) pour AL 35/55/65/75/95	
	1,25 - 12 mm ² /s (cSt) pour AL 35K/55K/65K/75K/95K	
Température du fioul	0 - 60°C dans la pompe	
Pression d'arrivée	2 bars max.	
Pression de retour	2 bars max.	
Hauteur d'aspiration	0,45 bars max. de vide pour éviter le dégazage du fioul.	
Vitesse de rotation	3600 t/min max.	
Couple (à 45 t/min)	0,10 N.m (AL 35/35K/55/55K) -	0,12 N.m (AL 65/65K)
	0,14 N.m (AL 75/75K) -	0,20 N.m (AL 95/95K)

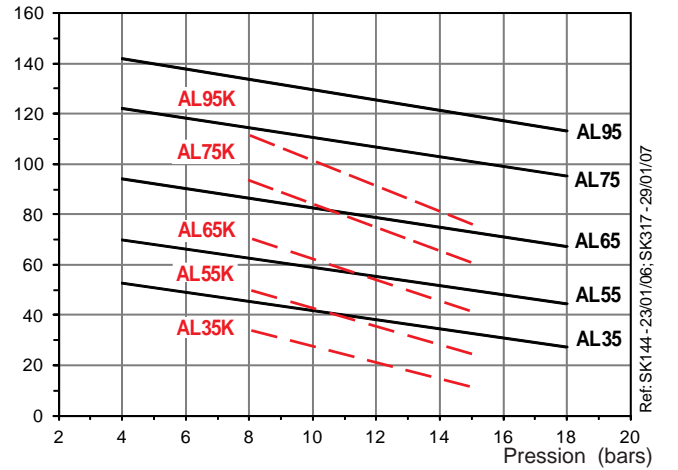
Caractéristiques de l'électrovanne

Tension	220-240 ou 110-120 ou 24 V; 50/60 Hz
Consommation	9 W max.
Code bobine*	Température ambiante
06/02/05	0 - 60 °C
07	0 - 80 °C

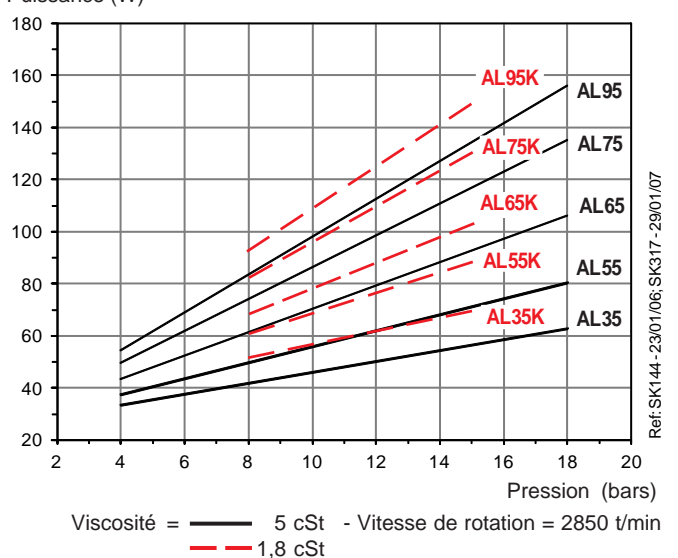
* Se référer à "Identification des pompes - Tension de la bobine".

Pression maximum	25 bars
Certification	N° TÜV indiqué sur le couvercle de la pompe
Protection	IP 54 - selon EN 60529 - pour utilisation avec un connecteur SUNTEC

Débit de la pompe



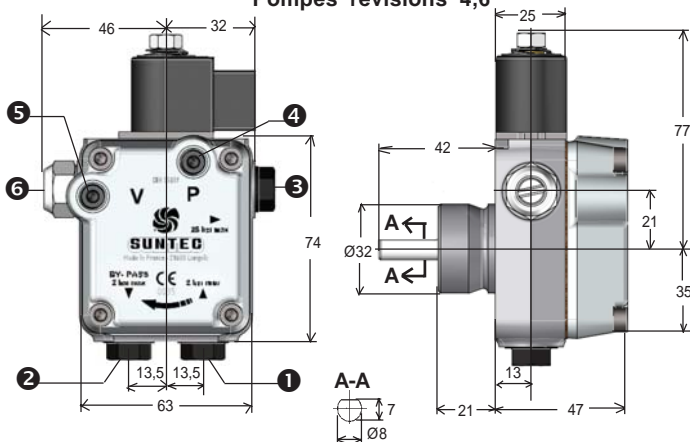
Puissance absorbée



DIMENSIONS DES POMPES

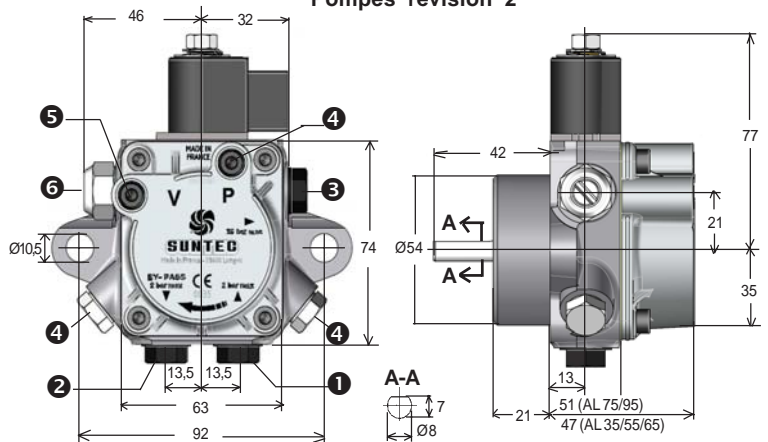
Dessins correspondant à rotation et sortie gicleur "C"

Pompes révisions 4,6



Arrivée ① et retour ② avec étanchéité directe pour les modèles révision 6 (l'étanchéité avec rondelle sur lamage reste possible)

Pompes révision 2



- ① Aspiration
- ② Retour et bouchon de dérivation interne
- ③ Sortie gicleur
- ④ Prise de pression
- ⑤ Prise vacuomètre
- ⑥ Règlage de la pression