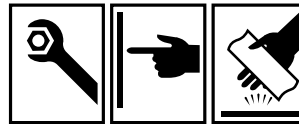
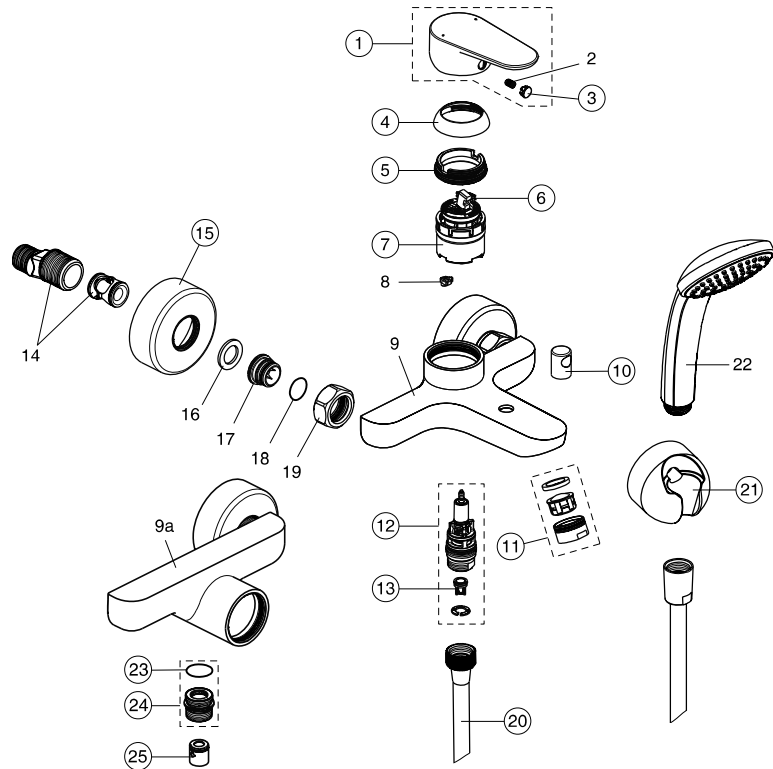


Ordering spares / Ersatzteil - Regelung / Pièces de rechange / Parti di ricambio / Lista de recambios / Onderdelen bestellen (NL/B) / Κωδικό Ανταλλακτικών / Bestilling af reservedele / Beställning av reservdelar / Bestilling av reservedeler / Резервни части / Запчасти / Części zapasowe / Piese de schimb / Rendelhető alkatrészek / Запасні частини / Резервни делови / Резервни делови / Atsarginių dalių / Tellitavad varuosad / Rezerves daļas / Náhradní díly / Náhradné diely / Yedek parça siparişi / Nadomestni deli

XX = AA, AD,

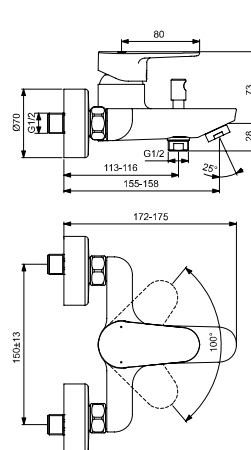
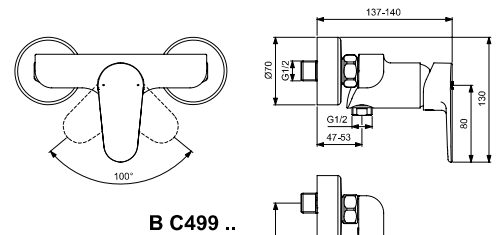
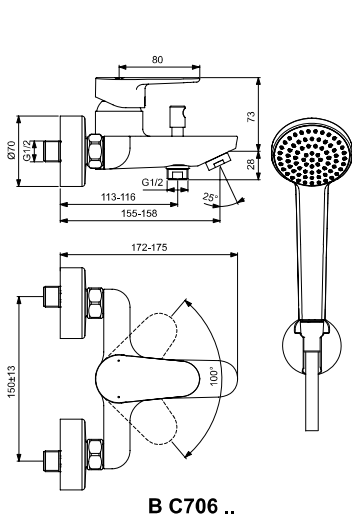
- 1 - B 961649 XX
- 3 - B 960473 XX
- 4 - B 961438 XX
- 5 - B 961374 NU
- 6 - A 861181 NU
- 7 - A 861156 NU
- 10 - B 960486 XX
- 11 - A 960537 XX
- 12 - B 960167 XX
- 13 - A 960944 NU
- 15 - B 960242 XX
- 20 - B 960604 XX
- 21 - B 9467 XX
- 23 - A 961640 NU
- 24 - B 964675 XX
- 25 - B 961346 NU

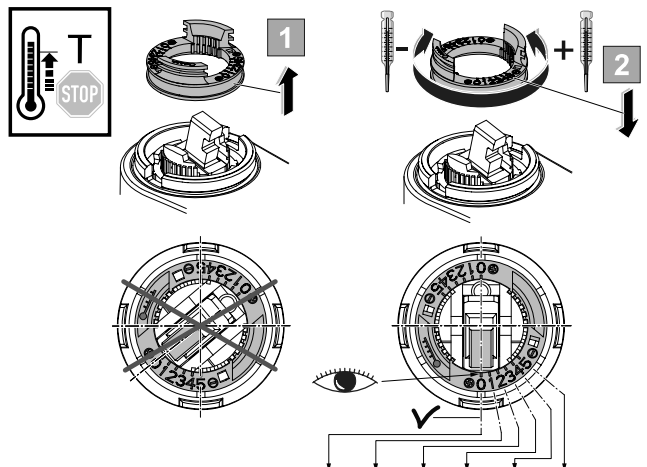
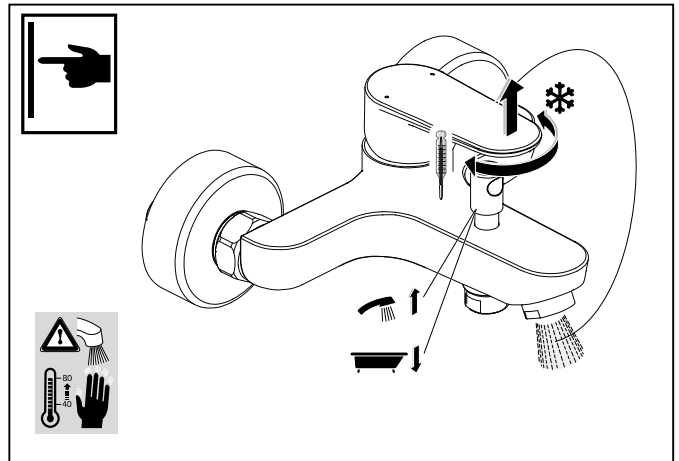
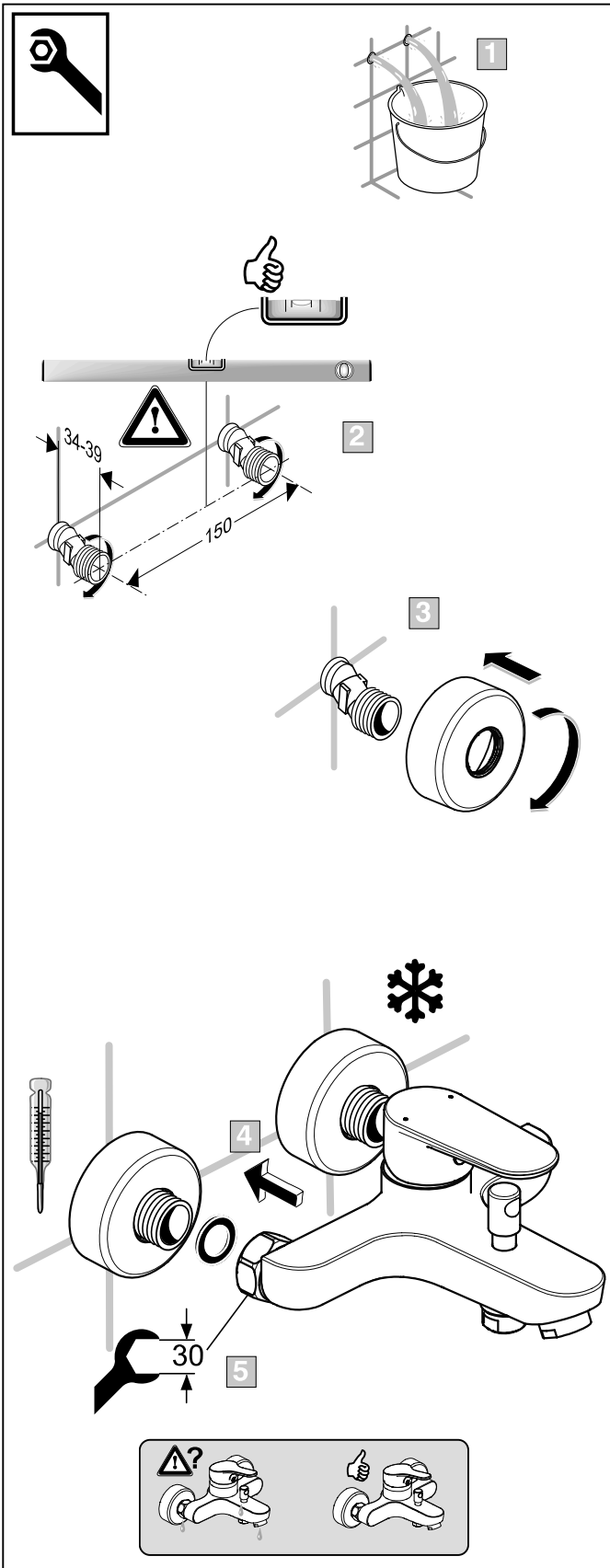


Ideal Standard

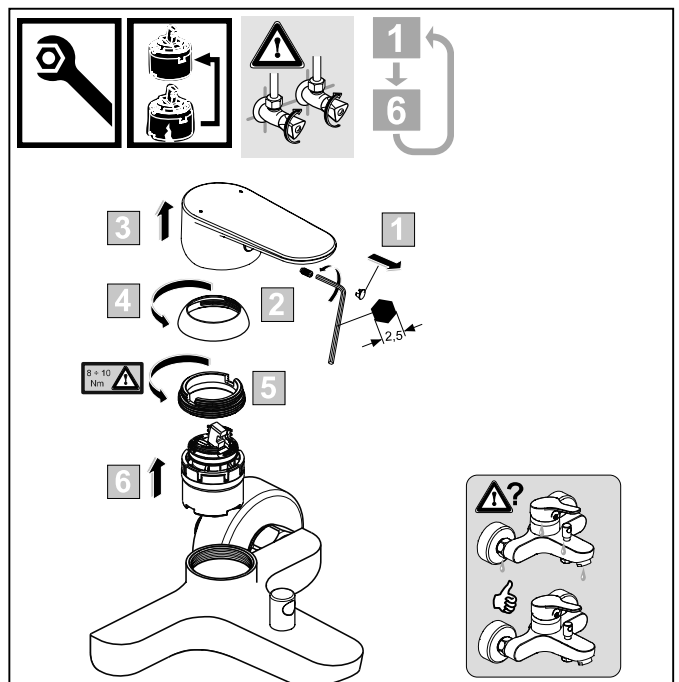
CERAFINE MODEL O

01.2020 / B665913





P	T	°C	0	1	2	3	4	5
			°C	°C	°C	°C	°C	°C
0,3 MPa 3 bar	50°C	15°C	50	49	44	40	35	33
	65°C	15°C	65	63	57	50	44	40
	85°C	15°C	85	83	74	64	56	50



P bar	MAX. 10	5		Q (3 bar)
T °C	MAX. 80	65		
		40		