

Austausch Grundleiterplatte

Best.-Nr. 7823 982 und 7823 984

Sicherheitshinweise



Bitte befolgen Sie diese Sicherheitshinweise genau, um Gefahren und Schäden für Menschen und Sachwerte auszuschließen.

Erläuterung der Sicherheitshinweise



Achtung

Dieses Zeichen warnt vor Sach- und Umweltschäden.

Montage, Erstinbetriebnahme, Inspektion, Wartung und Instandsetzung müssen von autorisierten Fachkräften (Heizungsfachbetrieb/Vertragsinstallationsunternehmen) durchgeführt werden.

Bei Arbeiten an Gerät/Heizungsanlage diese spannungsfrei schalten (z.B. an der separaten Sicherung oder einem Hauptschalter) und gegen Wiedereinschalten sichern.

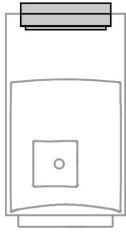
Bei Brennstoff Gas den Gasabsperrehahn schließen und gegen ungewolltes Öffnen sichern.

Instandsetzungsarbeiten an Bauteilen mit sicherheitstechnischer Funktion sind unzulässig.

Bei Austausch ausschließlich Viessmann Originalteile oder von Viessmann freigegebene Ersatzteile verwenden.

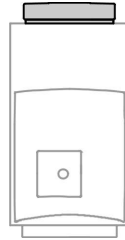
Montagevorbereitung

Modell A



Seite 3 bis 12

Modell B

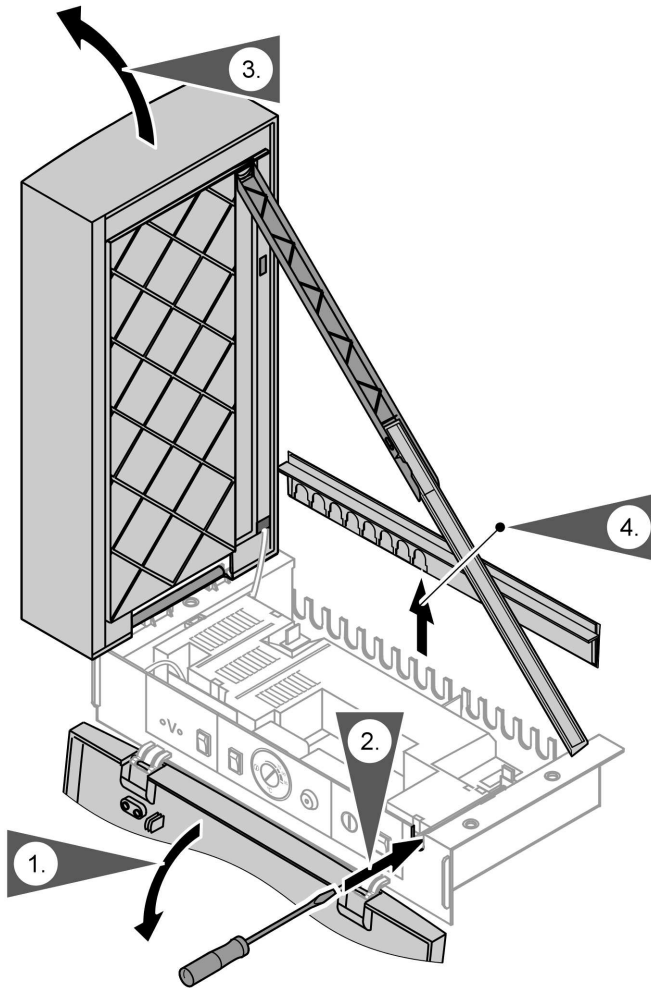


Seite 13 bis 19

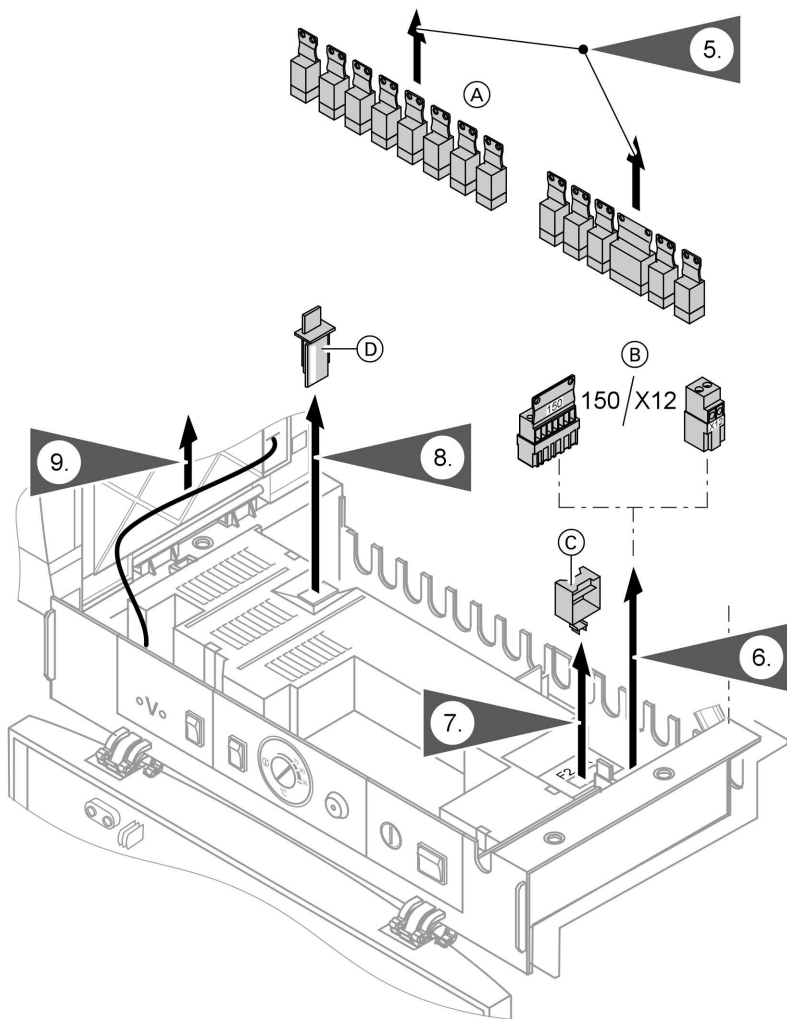
Best.-Nr.	Modell A	Modell B
7823 982	Calotronic 100	—
	Calotronic 150	—
	Calotronic 200	—
	Vitotronic 100, Typ KC2	Vitotronic 100, Typ KC4
	Vitotronic 150, Typ KB1	Vitotronic 150, Typ KB2
	Vitotronic 200, Typ KW1	Vitotronic 200, Typ KW4
	Vitotronic 200, Typ KW2	Vitotronic 200, Typ KW5
7823 984	Vitotronic 300, Typ KW3	—

Grundleiterplatte austauschen Modell A

Ausbau der Grundleiterplatte Modell A



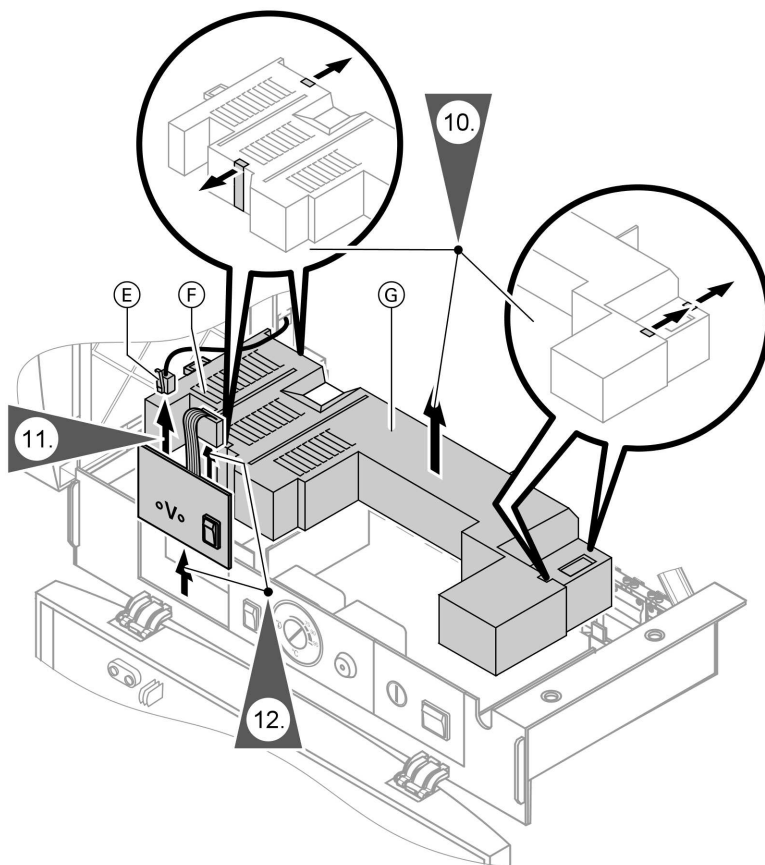
Grundleiterplatte austauschen Modell A (Fortsetzung)



- (A) Alle vorhandenen Stecker
 (B) Falls vorhanden, Stecker 150 oder Stecker „X12“

- (C) Sicherung
 (D) Codierstecker

Grundleiterplatte austauschen Modell A (Fortsetzung)



Ⓔ Westernstecker mit Rastnase

Ⓕ Optolink Leiterplatte mit Flachbandleitung und Stecker

Ⓖ Obere Abdeckung

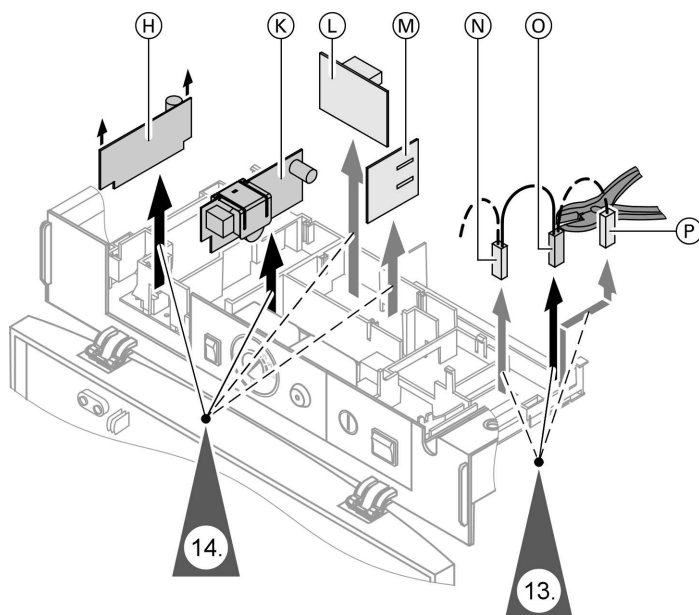
Hinweis zu Arbeitsschritt 10.

Die obere Abdeckung Ⓖ wird nicht mehr benötigt.

Ersatzsicherung und Steckeranschlussplan müssen an neuer oberer Abdeckung befestigt werden.

Grundleiterplatte austauschen Modell A (Fortsetzung)

- !** **Achtung**
Statische Aufladung zerstört die Elektronikleiterplatte.
Vor Aus- und Einbau geerdete Objekte berühren, um die statische Aufladung abzuleiten.
Elektronikleiterplatte (H) nur seitlich anfassen (Arbeitsschritt 14.)



- (H) Elektronikleiterplatte
- (K) Netzteilleiterplatte
- (L) Mischerleiterplatte, falls vorhanden
- (M) Störmeldemodul, falls vorhanden
- (N) Schutzleiterverbindung an Stecker [150], falls vorhanden
- (O) Schutzleiterverbindung an Steckerleiste
- (P) Schutzleiterverbindung an Position X15 (Aufdruck auf Grundleiterplatte), falls vorhanden

Grundleiterplatte austauschen Modell A (Fortsetzung)

Hinweis zu Arbeitsschritt 13.

Falls vorhanden, die Schutzleiterverbindung an Position X15 (P) abschneiden.

Hinweis zu Arbeitsschritt 14.

Die Mischerleiterplatte (L) wird nicht mehr benötigt.

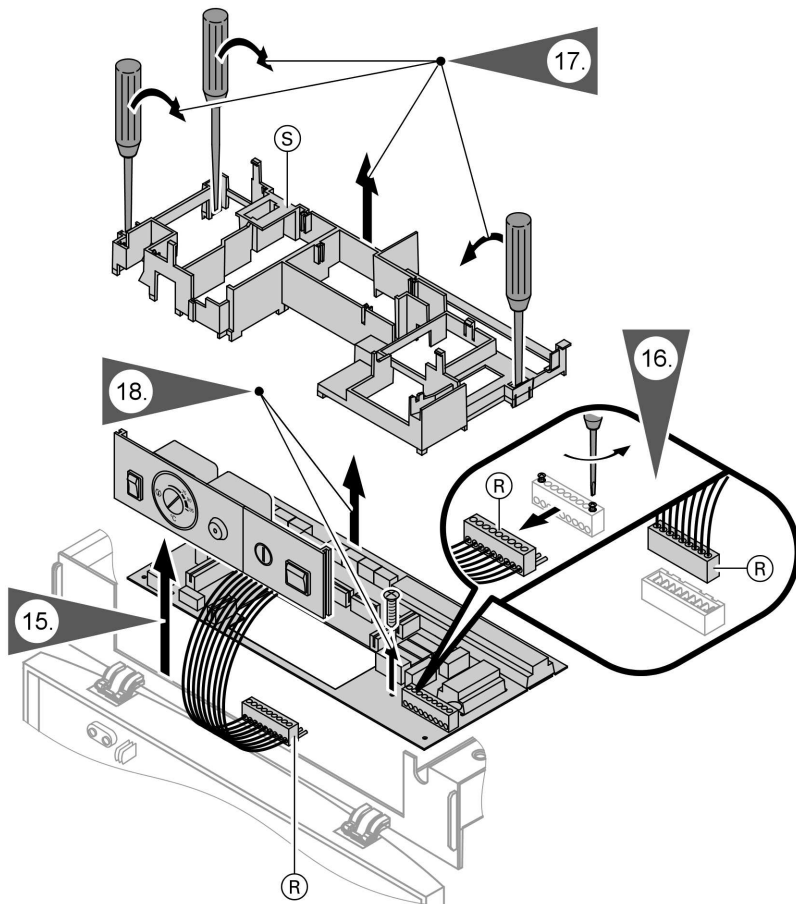


Achtung

Beschädigung der Fühlerleitung (Kapillare) führen zu Funktionsstörungen.

Kapillare **nicht** knicken bei Aus- und Einbau des Bedienteils (Arbeitsschritt 15.)

Grundleiterplatte austauschen Modell A (Fortsetzung)



(R) Stecker des Bedienteils mit Kabelstrang, je nach Regelung mit Schrauben oder Rastnasen befestigt

(S) Untere Abdeckung

Hinweis zu Arbeitsschritt 17.
Die untere Abdeckung wird nicht mehr benötigt.

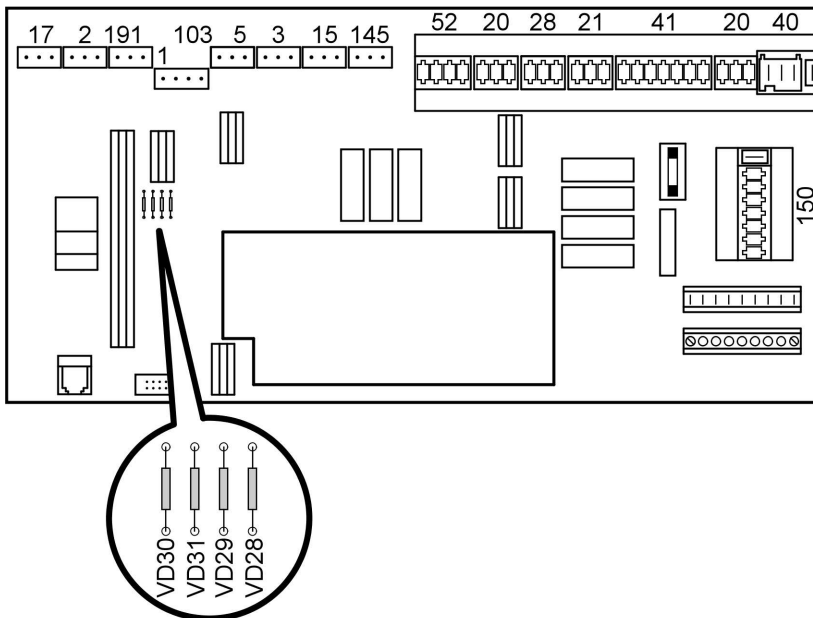
Hinweis zu Arbeitsschritt 18.
Alle Schrauben der Grundleiterplatte abschrauben.

Grundleiterplatte austauschen Modell A (Fortsetzung)

Einbau der Grundleiterplatte Modell A

Neue Grundleiterplatte an die Regelung anpassen

- Stecker 150 von neuer Grundleiterplatte abziehen.
- Je nach vorhandener Regelung drei Dioden entfernen (siehe Tabelle).



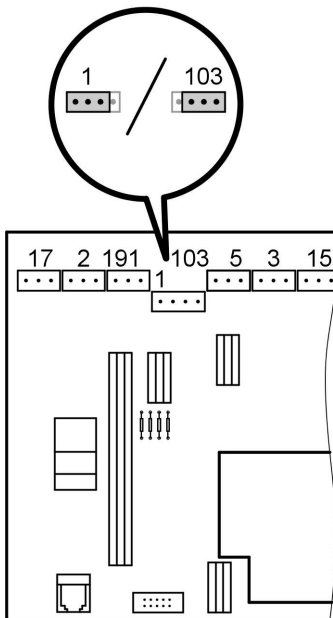
Regelung	Zu entfernende Dioden
Calotronic 100	VD 29, 30, 31
Calotronic 150	VD 28, 30, 31
Calotronic 200	VD 28, 29, 30
Vitotronic 100, Typ KC2	VD 29, 30, 31
Vitotronic 150, Typ KB1	VD 28, 30, 31
Vitotronic 200, Typ KW1	VD 28, 29, 31
Vitotronic 200, Typ KW2	VD 28, 29, 30
Vitotronic 300, Typ KW3	—

Grundleiterplatte austauschen Modell A (Fortsetzung)

Alte Grundleiterplatte mit Steckbuchse 150

Beiliegende Schutzleitung und Stecker 150 von neuer Grundleiterplatte werden nicht benötigt.

- Ausführen der Arbeitsschritte 18. bis 1. aus „Ausbau der Grundleiterplatte Modell A“ (umgekehrte Reihenfolge).
Hinweise zu den Arbeitsschritten beachten.



Hinweis zu Arbeitsschritt 17.
Neue untere Abdeckung verwenden.

Hinweis zu Arbeitsschritt 10.
Neue obere Abdeckung verwenden mit Ersatzsicherung und Steckeranschlussplan von alter oberer Abdeckung.

Hinweis zu Arbeitsschritt 6.
Stecker 150 von alter Grundleiterplatte wieder einstecken.

Hinweis zu Arbeitsschritt 5.
Position Stecker 1 oder 103 (je nach Regelungstyp) siehe Abbildung.

- Regelung in Betrieb nehmen.



Montage- und Serviceanleitung der Regelung

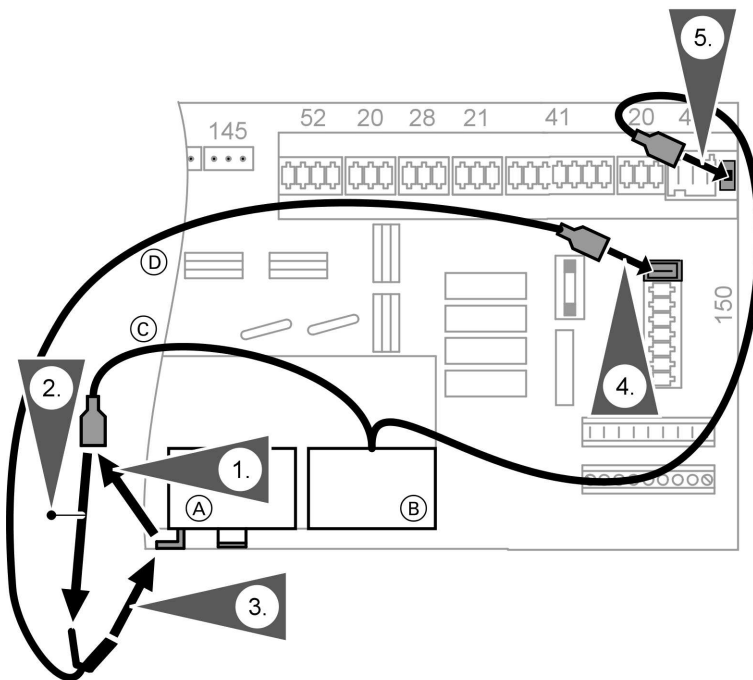
Grundleiterplatte austauschen Modell A (Fortsetzung)

Alte Grundleiterplatte mit Steckbuchse „X12“

- Ausführen der Arbeitsschritte 18. bis 1. aus „Ausbau der Grundleiterplatte Modell A“ (umgekehrte Reihenfolge).
Hinweise zu den Arbeitsschritten beachten.

Hinweis zu Arbeitsschritt 17.
Neue untere Abdeckung verwenden.

Hinweis zu Arbeitsschritt 13.
Schutzleitungen gemäß Abbildung anschließen.

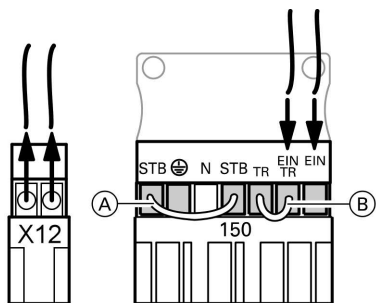


- (A) Temperaturregler
- (B) Sicherheitstemperaturbegrenzer

- (C) Vorhandene Schutzleitung
- (D) Zusätzliche beiliegende Schutzleitung

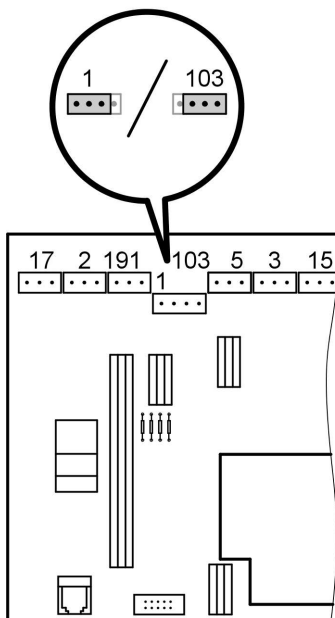
Hinweis zu Arbeitsschritt 10.
Neue obere Abdeckung verwenden mit Ersatzsicherung und Steckeranschlussplan von alter oberer Abdeckung.

Grundleiterplatte austauschen Modell A (Fortsetzung)



Hinweis zu Arbeitsschritt 6.

Falls Stecker „X12“ nicht belegt war, beiliegenden Stecker 150 einstecken. Falls Stecker „X12“ mit externem Anschluss belegt war, beide Adern von Stecker „X12“ gemäß Abbildung an Stecker 150 anschließen und Stecker 150 einstecken. Brücken (A) und (B) müssen in beiden Fällen im Stecker 150 bleiben.



Hinweis zu Arbeitsschritt 5.

Position Stecker 1 oder 103 (je nach Regelungstyp) siehe Abbildung.

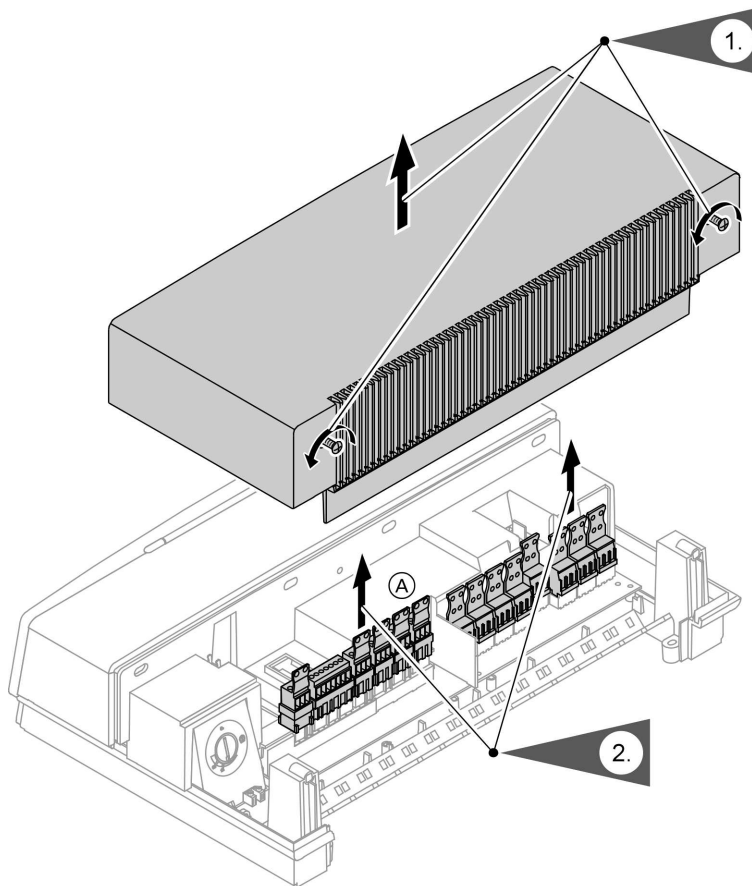
- Regelung in Betrieb nehmen.



Montage- und Serviceanleitung der Regelung

Grundleiterplatte austauschen Modell B

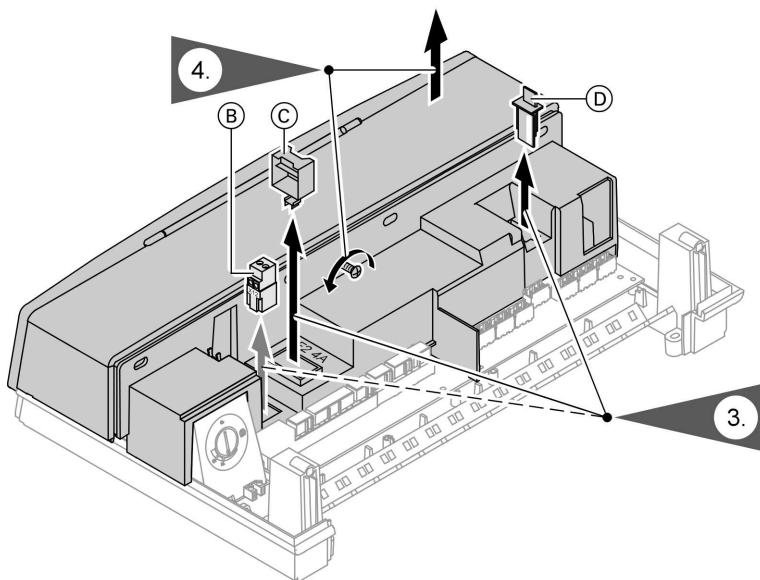
Ausbau der Grundleiterplatte Modell B



Ⓐ Alle vorhandenen Stecker

Hinweis zu Arbeitsschritt 1.
Schrauben nur lösen, nicht herausdrehen.

Grundleiterplatte austauschen Modell B (Fortsetzung)



Ⓑ Stecker „X12“, falls vorhanden

Ⓒ Sicherung

Ⓓ Codierstecker

Hinweis zu Arbeitsschritt 4.

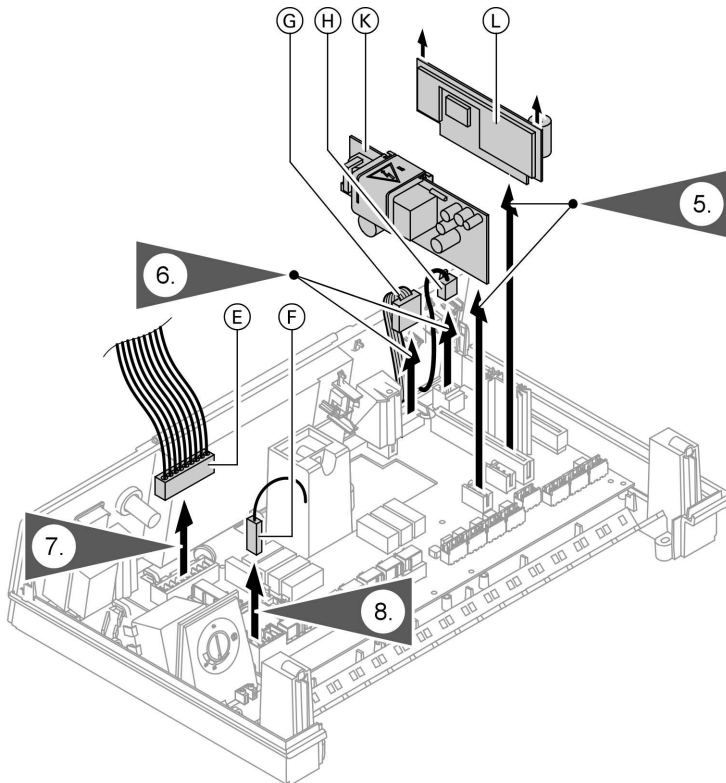
Schraube nur lösen, nicht heraus drehen.



Achtung

Statische Aufladung zerstört die Elektronikleiterplatte. Vor Aus- und Einbau geerdete Objekte berühren, um die statische Aufladung abzuleiten. Elektronikleiterplatte Ⓛ nur seitlich anfassen (Arbeitsschritt 5.)

Grundleiterplatte austauschen Modell B (Fortsetzung)

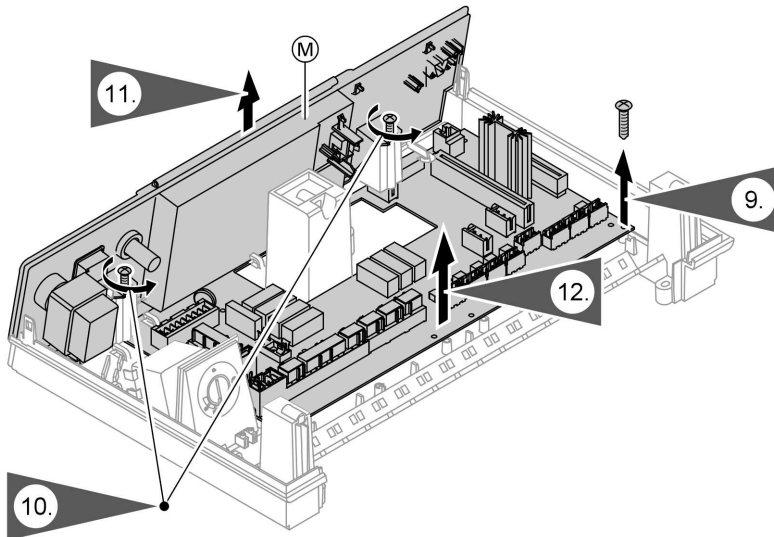


- (E) Stecker des Bedienteils mit Kabelstrang zum Ausrasten
- (F) Schutzleiterverbindung an Steckerleiste

- (G) Stecker mit Flachbandleitung Optolink
- (H) Westernstecker mit Rastnase
- (K) Netzteilleiterplatte
- (L) Elektronikleiterplatte

! **Achtung**
 Beschädigung der Fühlerleitung (Kapillare) führen zu Funktionsstörungen.
 Kapillare **nicht** knicken bei Aus- und Einbau des Bedienteils (Arbeitsschritt 11.)

Grundleiterplatte austauschen Modell B (Fortsetzung)



Ⓜ Bedienfeld

Hinweis zu Arbeitsschritt 9.
Alle Schrauben der Grundleiterplatte
abschrauben.

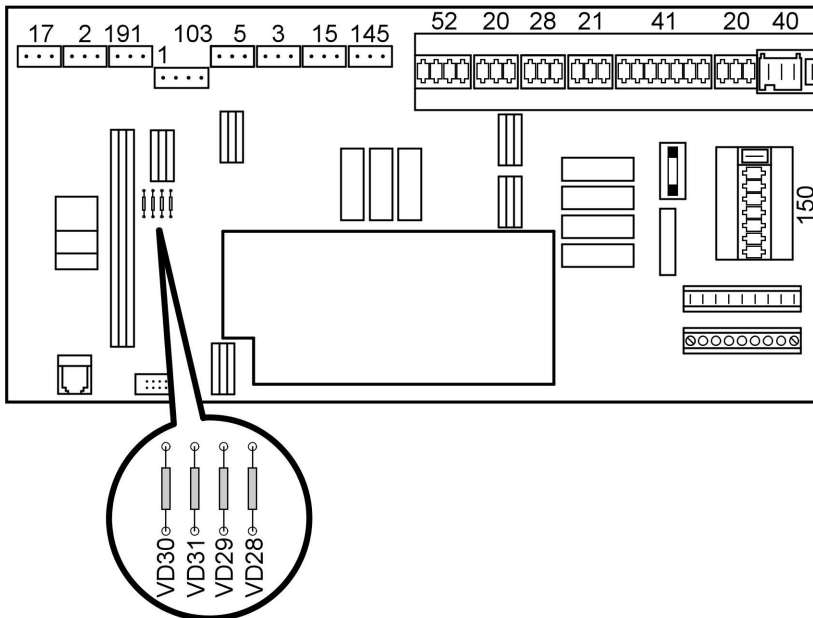
**Hinweis zu Arbeitsschritten 11. und
12.**
Bedienfeld anheben und Grundleiter-
platte abnehmen.

Einbau der Grundleiterplatte Modell B

Neue Grundleiterplatte an die Regelung anpassen

- Stecker 150 von neuer Grundleiter-
platte abziehen.
- Je nach vorhandener Regelung drei
Dioden entfernen (siehe Tabelle).

Grundleiterplatte austauschen Modell B (Fortsetzung)



Regelung	Zu entfernende Dioden
Vitotronic 100, Typ KC4	VD 29, 30, 31
Vitotronic 150, Typ KB2	VD 28, 30, 31
Vitotronic 200, Typ KW4	VD 28, 29, 31
Vitotronic 200, Typ KW5	VD 28, 29, 30

Einbau der neuen Grundleiterplatte

Beiliegende Abdeckungen werden beim Modell B nicht benötigt.

- Ausführen der Arbeitsschritte 18. bis 1. aus „Ausbau der Grundleiterplatte Modell B“ (umgekehrte Reihenfolge).
Hinweise zu den Arbeitsschritten beachten.

Hinweis zu Arbeitsschritten 12. und 11.

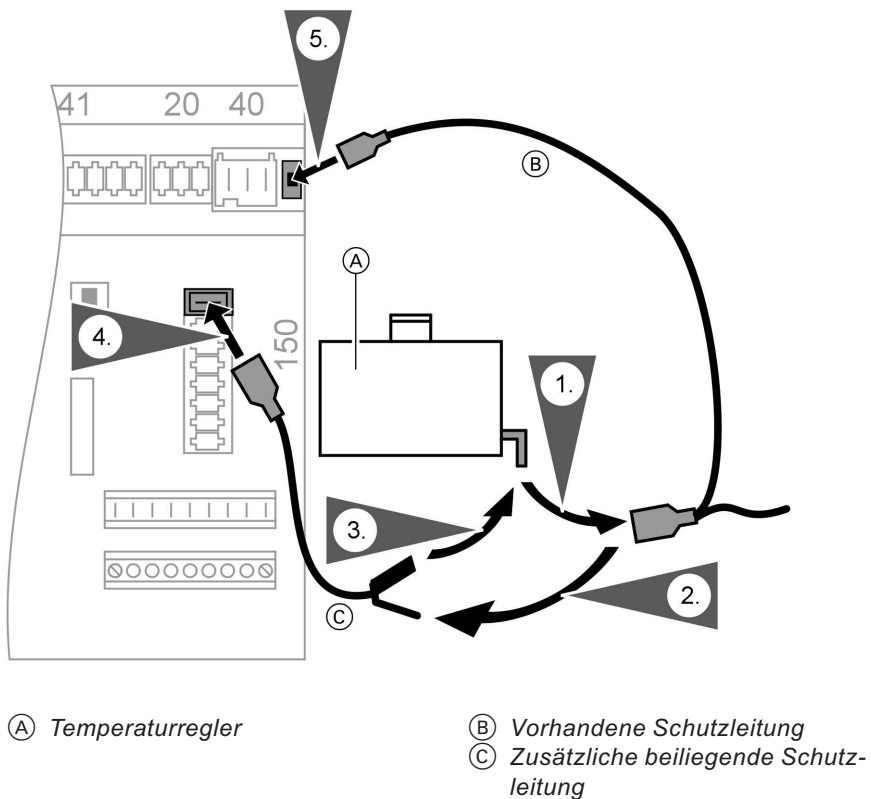
Bedienfeld anheben und Grundleiterplatte einsetzen.

Grundleiterplatte austauschen Modell B (Fortsetzung)

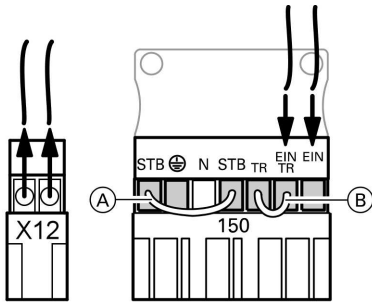
Hinweis zu Arbeitsschritt 8.

Schutzleitungen gemäß Abbildung anschließen.

Der Temperaturregler (A) kann bei Bedarf ausgebaut und die Schutzleitung unter dem Temperaturregler verlegt werden.



Grundleiterplatte austauschen Modell B (Fortsetzung)

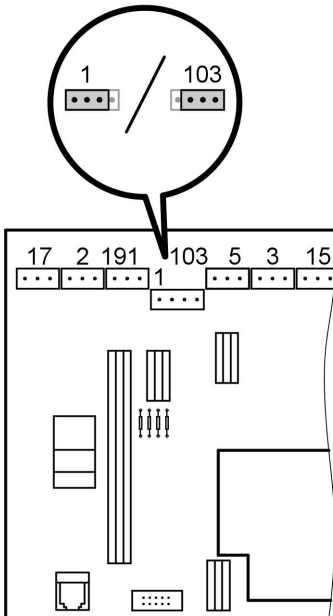


Hinweis zu Arbeitsschritt 3.

Falls Stecker „X12“ nicht belegt war, beiliegenden Stecker 150 einstecken. Falls Stecker „X12“ mit externem Anschluss belegt war, beide Adern von Stecker „X12“ gemäß Abbildung an Stecker 150 anschließen und Stecker 150 einstecken. Brücken A und B müssen in beiden Fällen im Stecker 150 bleiben.

Hinweis zu Arbeitsschritt 2.

Position Stecker 1 oder 103 (je nach Regelungstyp) siehe Abbildung.



- Regelung in Betrieb nehmen.



Montage- und Serviceanleitung der Regelung

Viessmann Werke GmbH&Co KG
D-35107 Allendorf
Telefon:06452 70-0
Telefax:06452 70-2780
www.viessmann.de

5851 746 Technische Änderungen vorbehalten!



Gedruckt auf umweltfreundlichem,
chlorfrei gebleichtem Papier