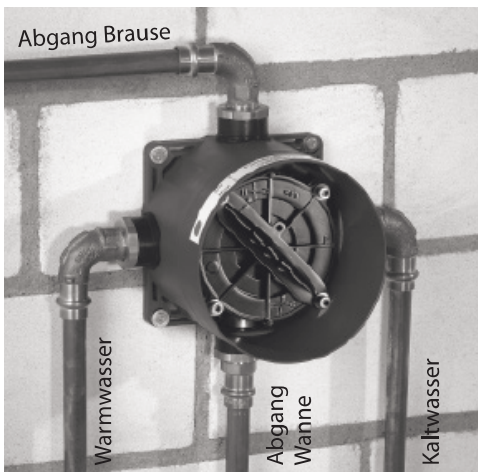
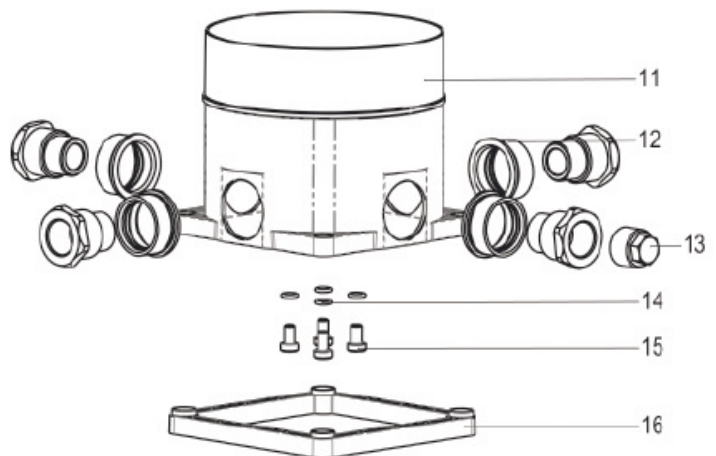
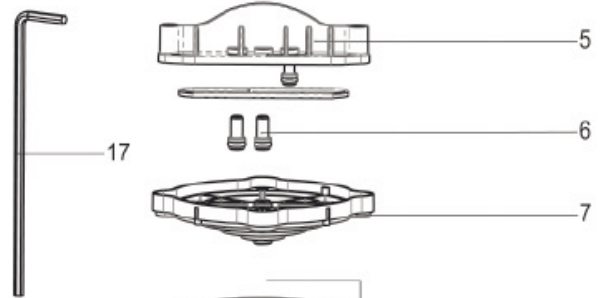
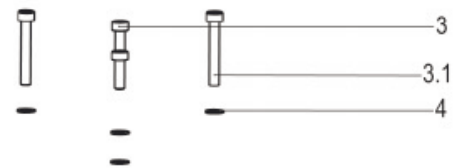
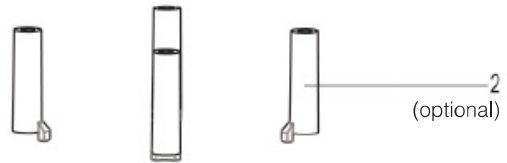


1. Dichtmanschette
2. Distanzhülse (optional)
3. Schraube  
M5 x 16 mm
- 3.1 Schraube  
M5 x 35 mm
4. Spannscheibe  
M5
5. Spül-Abdrückvorrichtung  
Deckel mit Formdichtung
6. Stopfen mit O-Ring 5 x 2
7. Spül-Abdrückvorrichtung  
Platte
8. Dichtungssatz
9. Grundgehäuse
10. Gummischeibe  
16 x 6 x 1,5
11. Kunststoffgehäuse
12. Gewindenippel mit  
Formdichtung
13. Verschlussstopfen
14. O-Ring 6 x 1,8
15. Schraube M6 x 10 mm
16. Abstandsrahmen
17. Innensechskantschlüssel



Technische Änderungen vorbehalten.