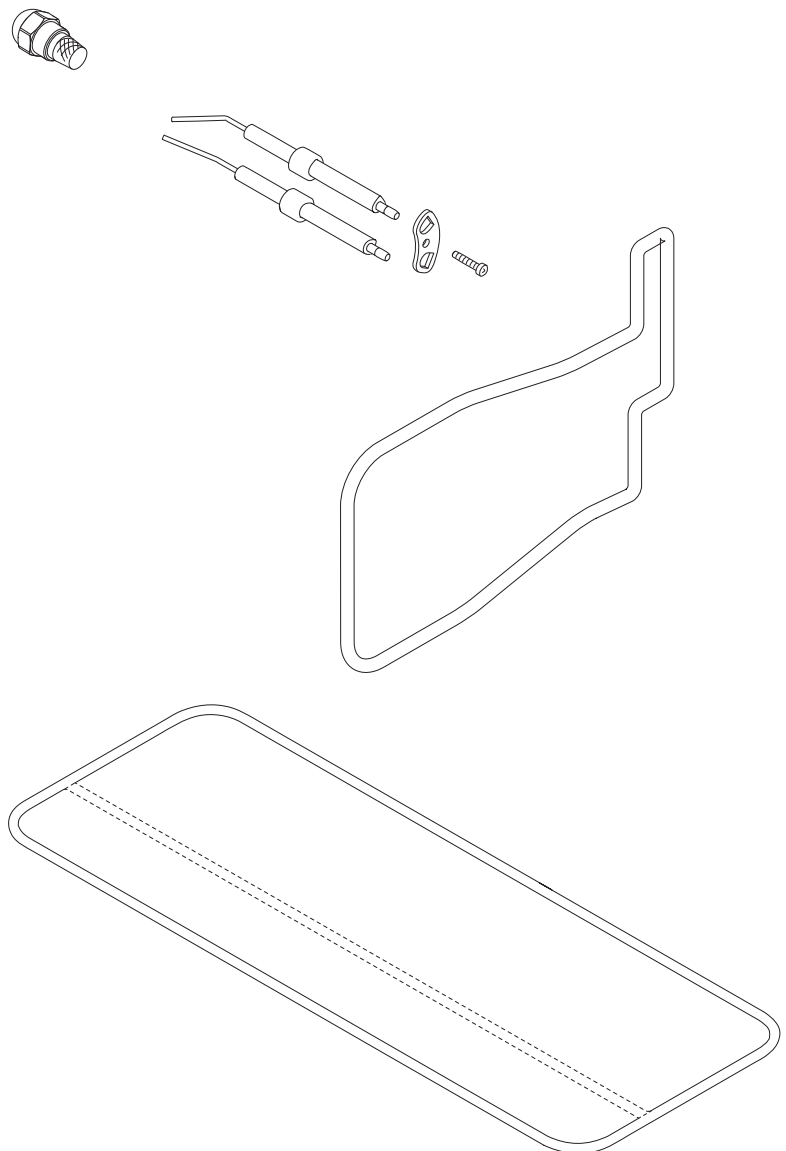


–weishaupt–

manual

Bijvoegblad

Eine deutschsprachige Version dieser Anleitung ist auf Anfrage erhältlich.



Onderhoudsset WTC-OB 18 ... 45



De veiligheidsvoorschriften voor het onderhoud in de montage- en bedieningsrichtlijnen van de condensatieketel moeten nageleefd worden.

- ▶ Beschrijving van de onderhoudswerken in acht nemen, zie montage- en bedieningsrichtlijnen condensatieketel.
- ▶ Onderhoudsstappen overeenkomstig de inspectiekaart uitvoeren en documenteren.

Gebruikte onderdelen uit de onderhoudsset kunnen apart bijbesteld worden.

| Onderdeel | Bestelnr. |
|---------------------------------------|-----------------|
| Verstuiver | |
| – 0,30 GPH 80°SR Danfoss (WTC-OB 18) | 602 198 |
| – 0,40 GPH 80°SR Danfoss (WTC-OB 25) | 602 130 |
| – 0,50 GPH 80°SR Danfoss (WTC-OB 30) | 602 132 |
| – 0,55 GPH 80°SR Danfoss (WTC-OB 35) | 602 133 |
| – 0,65 GPH 80°SF Fluidics (WTC-OB 45) | 602 753 |
| Dichting condensaatkuip | |
| – WTC-OB 18-A | 461 011 30 83 7 |
| – WTC-OB 18-B | 462 011 30 52 7 |
| – WTC-OB 25 ... 45-A | 462 011 30 04 7 |
| Ontstek.elektr.-set | |
| – WTC-OB 18/25 | 246 050 14 30 2 |
| – WTC-OB 30 ... 45 | 246 050 14 32 2 |
| Dichting branderbehuizing | 246 050 01 06 7 |