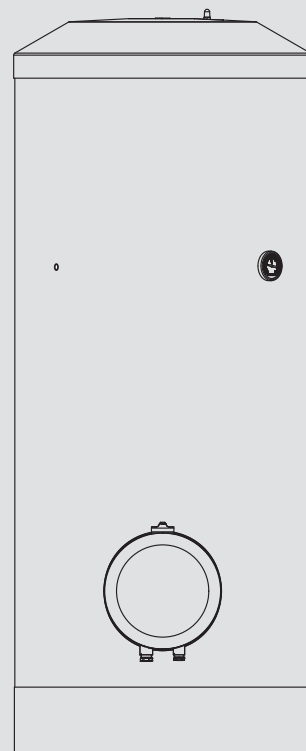


**BEDIENUNG UND INSTALLATION
OPERATION AND INSTALLATION
UTILISATION ET INSTALLATION
BEDIENING EN INSTALLATIE
OBSLUHA A INSTALACE
ЭКСПЛУАТАЦИЯ И МОНТАЖ
OBSLUHA A INŠTALÁCIA**

Geschlossener Warmwasser-Standspeicher | Sealed unvented floorstanding DHW cylinder |
Chauffe-eau ECS sous pression | Gesloten staande warmwaterboiler | Uzavřený stacionární
zásobník teplé vody | Напольный водонагреватель закрытого типа | Uzavretý stacionárny zásobník teplej vody

- » SHW 200 S
- » SHW 300 S
- » SHW 400 S



STIEBEL ELTRON

BESONDERE HINWEISE

BEDIENUNG

1.	Allgemeine Hinweise	3
1.1	Sicherheitshinweise	3
1.2	Andere Markierungen in dieser Dokumentation	3
1.3	Maßeinheiten	3
2.	Sicherheit	3
2.1	Bestimmungsgemäße Verwendung	3
2.2	Allgemeine Sicherheitshinweise	4
2.3	Prüfzeichen	4
3.	Gerätebeschreibung	4
4.	Einstellungen	4
5.	Reinigung, Pflege und Wartung	5
6.	Problembehebung	5

INSTALLATION

7.	Sicherheit	6
7.1	Allgemeine Sicherheitshinweise	6
7.2	Vorschriften, Normen und Bestimmungen	6
8.	Gerätebeschreibung	6
8.1	Lieferumfang	6
8.2	Zubehör	6
9.	Vorbereitungen	6
9.1	Montageort	6
9.2	Transport	6
10.	Montage	6
10.1	Speicherverkleidung und ggf. Zirkulationsleitung montieren	6
10.2	Thermometer	7
10.3	Signalanode	7
10.4	Wasseranschluss und Sicherheitsgruppe	7
10.5	Elektroanschluss	8
11.	Inbetriebnahme	9
11.1	Erstinbetriebnahme	9
11.2	Wiederinbetriebnahme	9
12.	Einstellungen	9
13.	Außerbetriebnahme	9
14.	Störungsbeseitigung	10
15.	Wartung	10
15.1	Sicherheitsventil prüfen	10
15.2	Gerät entleeren	10
15.3	Signalanode austauschen	10
15.4	Gerät reinigen und entkalken	10
15.5	Heizflansch austauschen	10
16.	Technische Daten	11
16.1	Maße und Anschlüsse	11
16.2	Elektroschaltpläne und Anschlüsse	12
16.3	Aufheizdiagramm	14
16.4	Störfallbedingungen	14
16.5	Angaben zum Energieverbrauch	15
16.6	Datentabelle	15

KUNDENDIENST UND GARANTIE | UMWELT UND RECYCLING

BESONDERE HINWEISE

- Das Gerät kann von Kindern ab 3 Jahren sowie von Personen mit verringerten physischen, sensorischen oder mentalen Fähigkeiten oder Mangel an Erfahrung und Wissen benutzt werden, wenn sie beaufsichtigt werden oder bezüglich des sicheren Gebrauchs des Gerätes unterwiesen wurden und die daraus resultierenden Gefahren verstanden haben. Kinder im Alter von 3 bis 8 Jahren dürfen nur die am Gerät angeschlossene Armatur bedienen. Kinder dürfen nicht mit dem Gerät spielen. Reinigung und Benutzer-Wartung dürfen nicht von Kindern ohne Beaufsichtigung durchgeführt werden.
- Der Anschluss an das Stromnetz ist nur als fester Anschluss in Verbindung mit der herausnehmbaren Kabeldurchführung erlaubt. Das Gerät muss über eine Trennstrecke von mindestens 3 mm allpolig vom Netzanschluss getrennt werden können.
- Beachten Sie den maximal zulässigen Druck (siehe Kapitel „Installation / Technische Daten / Datentabelle“).
- Das Gerät steht unter Druck. Während der Aufheizung tropft das Ausdehnungswasser aus dem Sicherheitsventil.
- Betätigen Sie regelmäßig das Sicherheitsventil, um einem Festsitzen z. B. durch Kalkablagerungen vorzubeugen.
- Entleeren Sie das Gerät wie in Kapitel „Installation / Wartung / Gerät entleeren“ beschrieben.
- Installieren Sie ein baumustergeprüftes Sicherheitsventil in der Kaltwasser-Zulaufleitung. Beachten Sie dabei, dass Sie in Abhängigkeit von dem Versorgungsdruck evtl. zusätzlich ein Druckminderventil benötigen.
- Dimensionieren Sie die Ablaufleitung so, dass bei voll geöffnetem Sicherheitsventil das Wasser ungehindert ablaufen kann.
- Montieren Sie die Abblaseleitung des Sicherheitsventils mit einer stetigen Abwärtsneigung in einem frostfreien Raum.
- Die Abblaseöffnung des Sicherheitsventils muss zur Atmosphäre geöffnet bleiben.
- Installieren Sie eine Fehlerstrom-Schutzeinrichtung (RCD).

BEDIENUNG

1. Allgemeine Hinweise

Die Kapitel „Besondere Hinweise“ und „Bedienung“ richten sich an den Gerätebenutzer und den Fachhandwerker.

Das Kapitel „Installation“ richtet sich an den Fachhandwerker.



Hinweis

Lesen Sie diese Anleitung vor dem Gebrauch sorgfältig durch und bewahren Sie sie auf. Geben Sie die Anleitung gegebenenfalls an einen nachfolgenden Benutzer weiter.

1.1 Sicherheitshinweise

1.1.1 Aufbau von Sicherheitshinweisen



SIGNALWORT Art der Gefahr

Hier stehen mögliche Folgen bei Nichtbeachtung des Sicherheitshinweises.

► Hier stehen Maßnahmen zur Abwehr der Gefahr.

1.1.2 Symbole, Art der Gefahr

Symbol	Art der Gefahr
	Verletzung
	Stromschlag
	Verbrennung (Verbrennung, Verbrühung)

1.1.3 Signalworte

SIGNALWORT	Bedeutung
GEFAHR	Hinweise, deren Nichtbeachtung schwere Verletzungen oder Tod zur Folge haben.
WARNUNG	Hinweise, deren Nichtbeachtung schwere Verletzungen oder Tod zur Folge haben kann.
VORSICHT	Hinweise, deren Nichtbeachtung zu mittelschweren oder leichten Verletzungen führen kann.

1.2 Andere Markierungen in dieser Dokumentation



Hinweis

Allgemeine Hinweise werden mit dem nebenstehenden Symbol gekennzeichnet.

► Lesen Sie die Hinweistexte sorgfältig durch.

Symbol	Bedeutung
	Sachschaden (Geräte-, Folge-, Umweltschaden)
	Geräteentsorgung

► Dieses Symbol zeigt Ihnen, dass Sie etwas tun müssen. Die erforderlichen Handlungen werden Schritt für Schritt beschrieben.

1.3 Maßeinheiten



Hinweis

Wenn nicht anders angegeben, sind alle Maße in Millimeter.

2. Sicherheit

2.1 Bestimmungsgemäße Verwendung

Das Druckgerät dient zur Erwärmung von Trinkwasser.

Das Gerät ist für den Einsatz im häuslichen Umfeld vorgesehen. Es kann von nicht eingewiesenen Personen sicher bedient werden. In nicht häuslicher Umgebung, z. B. im Kleingewerbe, kann das Gerät ebenfalls verwendet werden, sofern die Benutzung in gleicher Weise erfolgt.

Eine andere oder darüber hinausgehende Benutzung gilt als nicht bestimmungsgemäß. Zum bestimmungsgemäßen Gebrauch gehört auch das Beachten dieser Anleitung sowie der Anleitungen für eingesetztes Zubehör. Bei Änderungen oder Umbauten am Gerät erlischt jede Gewährleistung.

2.2 Allgemeine Sicherheitshinweise



WARNUNG Verbrennung
Bei Auslauftemperaturen größer 43 °C besteht Verbrühungsgefahr.



WARNUNG Verletzung
Das Gerät kann von Kindern ab 3 Jahren sowie von Personen mit verringerten physischen, sensorischen oder mentalen Fähigkeiten oder Mangel an Erfahrung und Wissen benutzt werden, wenn sie beaufsichtigt werden oder bezüglich des sicheren Gebrauchs des Geräts unterwiesen wurden und die daraus resultierenden Gefahren verstanden haben. Kinder im Alter von 3 bis 8 Jahren dürfen nur die am Gerät angeschlossene Armatur bedienen. Kinder dürfen nicht mit dem Gerät spielen. Reinigung und Benutzer-Wartung dürfen nicht von Kindern ohne Beaufsichtigung durchgeführt werden.



Hinweis
Das Gerät steht unter Druck.
Während der Aufheizung tropft das Ausdehnungswasser aus dem Sicherheitsventil. Tropft nach Beendigung der Aufheizung Wasser, informieren Sie Ihren Fachhandwerker.

2.3 Prüfzeichen

Siehe Typenschild am Gerät.

3. Gerätebeschreibung

Das Gerät erwärmt elektrisch Trinkwasser, dessen Temperatur Sie mit dem Temperatur-Einstellknopf bestimmen. In Abhängigkeit von der Stromversorgung und der Betriebsart erfolgt eine automatische Aufheizung bis zur gewünschten Temperatur. Mit dem Gerät können Sie eine oder mehrere Entnahmestellen versorgen.

Der Stahl-Speicher ist innen mit Spezial-Direktemail, einem Thermometer und einer Signalanode ausgerüstet. Die Anode mit Verbrauchsanzeige ist ein Schutz des Speicherinneren vor Korrosion. Der Speicher ist mit einer Wärmedämmung und Verkleidung umgeben.

Das Gerät ist auch bei der Temperatureinstellung „kalt“ vor Frost geschützt, falls die Stromversorgung gewährleistet ist. Das Gerät schaltet rechtzeitig ein und heizt das Wasser auf. Die Wasserleitung und die Sicherheitsgruppe werden durch das Gerät nicht vor Frost geschützt.

Einkreisbetrieb

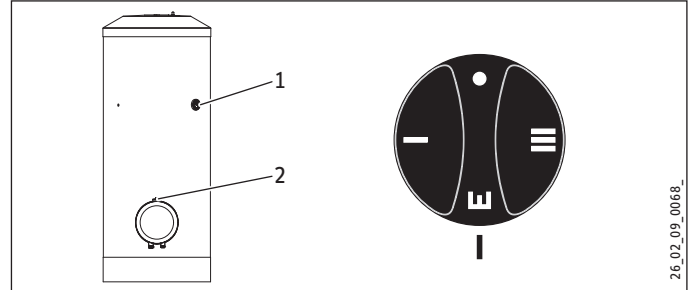
Das Gerät heizt bei jeder Temperatureinstellung in Abhängigkeit von der Stromversorgung automatisch auf.

Zweikreisbetrieb

Das Gerät heizt bei jeder Temperatureinstellung während der Niedertarifzeit (Freigabezeiten der Energieversorgungsunternehmen) den Wasserinhalt automatisch mit normaler Heizleistung auf. Zusätzlich können Sie in der Hochtarifzeit die Schnellheizung einschalten.

4. Einstellungen

Sie können die Temperatur stufenlos einstellen. Systembedingt können die Temperaturen vom Sollwert abweichen.

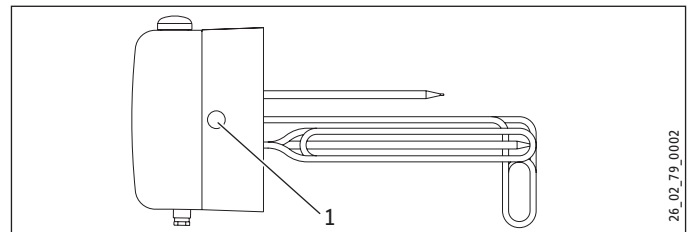


- 1 Thermometer
- 2 Temperatur-Einstellknopf
 - kalt (Frostschutz)
 - I geringe Temperatureinstellung, 35 °C
 - E empfohlene Energiesparstellung, geringe Kalkbildung, ca. 60 °C
 - III maximale Temperatureinstellung, 82 °C

Im Auslieferungszustand ist die Temperatur-Einstellung begrenzt. Die Begrenzung kann vom Fachhandwerker rückgängig gemacht werden (siehe Kapitel „Installation / Einstellungen“).

Zweikreisbetrieb mit Schnellheizung

Die Schnellheizung können Sie bei Bedarf mit dem Drucktaster einschalten. Wenn die eingestellte Temperatur erreicht ist, schaltet die Schnellheizung aus und nicht wieder ein.



- 1 Drucktaster für Schnellheizung

5. Reinigung, Pflege und Wartung

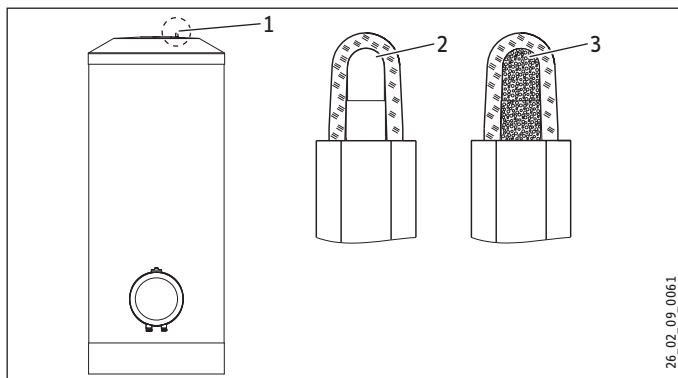
- ▶ Lassen Sie die elektrische Sicherheit am Gerät und die Funktion der Sicherheitsgruppe regelmäßig von einem Fachhandwerker prüfen.
- ▶ Verwenden Sie keine scheuernden oder anlösenden Reinigungsmittel. Zur Pflege und Reinigung des Gerätes genügt ein feuchtes Tuch.

Verbrauchsanzeige Signalanode



Sachschaden

Wenn die Verbrauchsanzeige von der weißen auf eine rote Färbung umgeschlagen ist, lassen Sie die Signalanode von einem Fachhandwerker kontrollieren und ggf. austauschen.



- 1 Verbrauchsanzeige Signalanode
- 2 weiß = Anode ok
- 3 rot = Kontrolle vom Fachhandwerker notwendig

Verkalkung

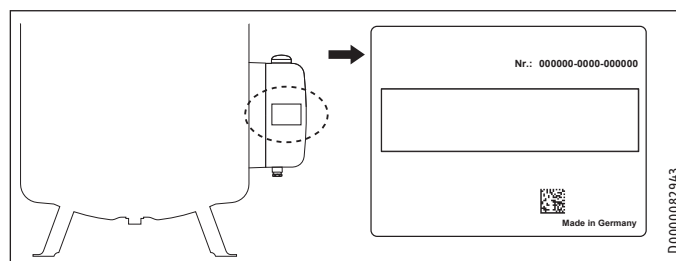
Fast jedes Wasser scheidet bei hohen Temperaturen Kalk aus. Dieser setzt sich im Gerät ab und beeinflusst die Funktion und Lebensdauer des Gerätes. Die Heizkörper müssen deshalb von Zeit zu Zeit entkalkt werden. Der Fachhandwerker, der die örtliche Wasserqualität kennt, wird Ihnen den Zeitpunkt für die nächste Wartung nennen.

- ▶ Kontrollieren Sie regelmäßig die Armaturen. Kalk an den Armaturausläufen können Sie mit handelsüblichen Entkalkungsmitteln entfernen.
- ▶ Betätigen Sie regelmäßig das Sicherheitsventil, um einem Festsitzen z. B. durch Kalkablagerungen vorzubeugen.

6. Problembehebung

Störung	Ursache	Behebung
Das Wasser wird nicht warm.	Es liegt keine Spannung an.	Prüfen Sie die Sicherungen in der Hausinstallation.
Die Durchflussmenge ist gering.	Der Strahlregler in der Armatur oder der Duschkopf ist verkalkt oder verschmutzt.	Reinigen und / oder entkalken Sie den Strahlregler oder den Duschkopf.

Können Sie die Ursache nicht beheben, rufen Sie den Fachhandwerker. Zur besseren und schnelleren Hilfe teilen Sie ihm die Nummer vom Typenschild mit (Nr. 000000-0000-000000):



INSTALLATION

7. Sicherheit

Die Installation, Inbetriebnahme sowie Wartung und Reparatur des Gerätes darf nur von einem Fachhandwerker durchgeführt werden.

7.1 Allgemeine Sicherheitshinweise

Wir gewährleisten eine einwandfreie Funktion und Betriebssicherheit nur, wenn das für das Gerät bestimmte Original-Zubehör und die originalen Ersatzteile verwendet werden.

7.2 Vorschriften, Normen und Bestimmungen



Hinweis

Beachten Sie alle nationalen und regionalen Vorschriften und Bestimmungen.

8. Gerätebeschreibung

8.1 Lieferumfang

Mit dem Gerät werden geliefert:

- Thermometer (im Lieferzustand im Schaltraum)
- Kaltwasser Anschlussrohr mit Flachdichtung
- Kleberosette für Zirkulationsleitung
- Übergangsstück mit Flachdichtung für den Anschluss einer Zirkulationsleitung
- Kunststoff-Verschlusskappe
- Stellfüße

8.2 Zubehör

Notwendiges Zubehör

In Abhängigkeit vom Ruhedruck sind Sicherheitsgruppen und Druckminderventile erhältlich. Diese baumustergeprüften Sicherheitsgruppen schützen das Gerät vor unzulässigen Drucküberschreitungen.

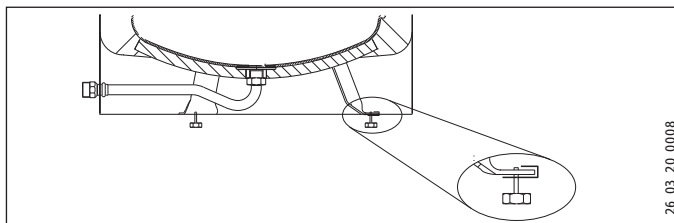
Weiteres Zubehör

Falls der Einbau einer Stabanode von oben nicht möglich ist, installieren Sie eine Signal-Gliederanode.

9. Vorbereitungen

9.1 Montageort

Montieren Sie das Gerät immer in einem frostfreien Raum in der Nähe der Entnahmestelle.



- ▶ Mit den Stellfüßen können Sie Bodenunebenheiten ausgleichen.
- ▶ Befestigen Sie das Gerät anschließend am Boden.

9.2 Transport



Sachschaden

Für den Transport zum Aufstellort empfehlen wir die Speicherverkleidung zu demontieren, damit diese nicht beschmutzt oder beschädigt wird (siehe Kapitel „Montage / Speicherverkleidung und ggf. Zirkulationsleitung montieren“).

10. Montage

10.1 Speicherverkleidung und ggf. Zirkulationsleitung montieren



Hinweis

Montieren Sie die Speicherverkleidung mit Deckel vor dem Wasseranschluss und ggf. vor der Zirkulationsleitung oder dem Elektro-Heizflansch. Montieren Sie die Sockelblende nach der Dichtheitskontrolle.

Eine Zirkulationsleitung montieren Sie am Anschluss „Zirkulation“ (siehe Kapitel „Technische Daten / Maße und Anschlüsse“). Alternativ können Sie den Anschluss „Zirkulation“ für den Anschluss eines Thermometers nutzen.

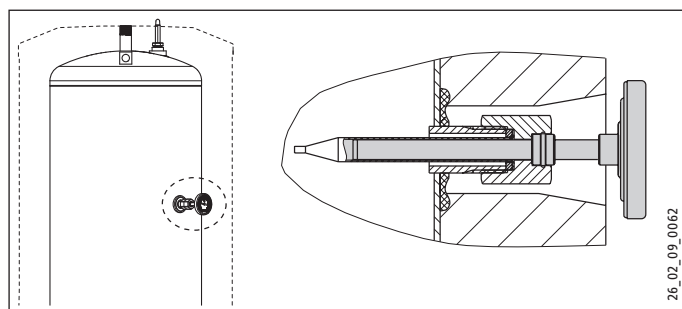
Demontage

- ▶ Nehmen Sie nacheinander den Deckel und die Sockelblende der Speicherverkleidung ab.
- ▶ Ziehen Sie den Temperatur-Einstellknopf am Elektro-Heizflansch ab.
- ▶ Nehmen Sie den Schaltraumdeckel und die Kabeldurchführung ab.
- ▶ Nehmen Sie die Speicherverkleidung ab.

Montage

- ▶ Montieren Sie die Speicherverkleidung.
- ▶ Montieren Sie die Kabeldurchführung und den Schaltraumdeckel.
- ▶ Stecken Sie den Temperatur-Einstellknopf auf.
- ▶ Wenn Sie den Anschluss „Zirkulation“ für die Zirkulationsleitung nutzen, müssen Sie im Bereich des Anschlusses (Vertiefung im Schaum) eine Öffnung für die Zirkulationsleitung in die Speicherverkleidung schneiden.
- ▶ Entfernen Sie die Wärmedämmung im Bereich des Anschlusses.
- ▶ Führen Sie die Zirkulationsleitung durch die Öffnung in der Speicherverkleidung und montieren Sie die Zirkulationsleitung.
- ▶ Dämmen Sie den Anschluss „Zirkulation“.
- ▶ Schrauben Sie das beiliegende Übergangsstück mit Flachdichtung und einer Verlängerung auf.
- ▶ Decken Sie das Loch in der Speicherverkleidung mit der beiliegenden Kleberosette ab.
- ▶ Montieren Sie den Deckel und die Sockelblende der Speicherverkleidung.

10.2 Thermometer



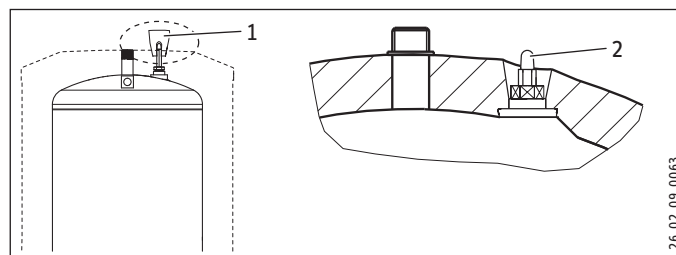
- ▶ Stecken Sie das Thermometer bis zum Anschlag ein und richten es aus.

10.3 Signalanode



Sachschaden

Das Gerät darf nicht ohne oder mit beschädigter Verbrauchsanzeige betrieben werden, da sonst nach Abnutzung der Anode Wasser austritt.



- 1 Transportschutz
- 2 Verbrauchsanzeige Signalanode

- ▶ Entfernen Sie den Transportschutz.
- ▶ Kontrollieren Sie die Verbrauchsanzeige auf Transportschäden.

10.4 Wasseranschluss und Sicherheitsgruppe

10.4.1 Sicherheitshinweise



Hinweis

Führen Sie alle Wasseranschluss- und Installationsarbeiten nach Vorschrift aus.



Sachschaden

Beim Einsatz von Kunststoff-Rohrsystemen beachten Sie das Kapitel „Technische Daten / Störfallbedingungen“.



Sachschaden

Das Gerät muss mit Druck-Armaturen betrieben werden.

Kaltwasserleitung

Als Werkstoffe sind feuerverzinkter Stahl, Edelstahl, Kupfer und Kunststoff zugelassen.

Ein Sicherheitsventil ist erforderlich.

Warmwasserleitung

Als Werkstoffe sind Edelstahl, Kupfer und Kunststoff-Rohrsystemen zugelassen.

INSTALLATION

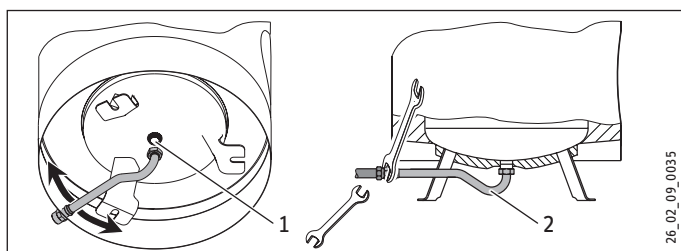
Montage

10.4.2 Anschluss

- ▶ Spülen Sie die Rohrleitungen gut durch.

Der max. zulässige Druck darf nicht überschritten werden (siehe Kapitel „Technische Daten / Datentabelle“).

- ▶ Installieren Sie ein baumustergeprüftes Sicherheitsventil in der Kaltwasserzulaufleitung. Beachten Sie dabei, dass Sie in Abhängigkeit von dem Ruhedruck eventuell zusätzlich ein Druckminderventil benötigen.
- ▶ Montieren Sie die Warmwasser Auslaufleitung und die Kaltwasser Zulaufleitung. Schließen Sie die hydraulischen Anschlüsse flachdichtend an.



- 1 Kaltwasser Anschluss
- 2 Kaltwasser Anschlussrohr

- ▶ Schließen Sie den Kaltwasser Anschluss direkt an oder montieren Sie das Anschlussrohr zwischen den Standfüßen.
- ▶ Halten Sie beim Verschrauben mit einem Schlüssel (Schlüsselweite 36) dagegen.
- ▶ Kontrollieren Sie die Stabilität des Anschlussrohres und befestigen Sie es ggf. zusätzlich.
- ▶ Dimensionieren Sie die Abflussleitung so, dass bei voll geöffnetem Sicherheitsventil das Wasser ungehindert ablaufen kann.
- ▶ Montieren Sie die Abblaseleitung des Sicherheitsventils mit einer stetigen Abwärtsneigung in einem frostfreien Raum.
- ▶ Die Abblaseöffnung des Sicherheitsventils muss zur Atmosphäre geöffnet bleiben.

10.5 Elektroanschluss



WARNUNG Stromschlag
Trennen Sie bei allen Arbeiten das Gerät allpolig vom Netzanschluss.



WARNUNG Stromschlag
Der Anschluss an das Stromnetz ist nur als fester Anschluss in Verbindung mit der herausnehmbaren Kabeldurchführung erlaubt. Das Gerät muss über eine Trennstrecke von mindestens 3 mm allpolig vom Netzanschluss getrennt werden können.



WARNUNG Stromschlag
Achten Sie darauf, dass das Gerät an den Schutzleiter angeschlossen ist.



WARNUNG Stromschlag
Installieren Sie eine Fehlerstrom-Schutzeinrichtung (RCD).



Sachschaden
Beachten Sie das Typenschild. Die angegebene Spannung muss mit der Netzspannung übereinstimmen.

- ▶ Ziehen Sie den Temperatur-Einstellknopf ab.
- ▶ Entfernen Sie die Schrauben unten am Schaltraumdeckel und nehmen Sie ihn ab.
- ▶ Bereiten Sie die Anschlussleitung vor und führen Sie diese durch die Kabeldurchführung in den Schaltraum ein. Wählen Sie einen der Leistung des Gerätes entsprechenden Leiterquerschnitt.



Hinweis
Wenn Sie das Gerät mit 3 KW Leistung anschließen, werden zwei Heizkörper in Reihe geschaltet und die Oberflächenbelastung wird reduziert. Dadurch kann besonders bei einem Wasserhärtebereich ab 14 °dH die Lebensdauer der elektrischen Heizkörper deutlich verlängert werden.

- ▶ Schließen Sie die gewünschte Leistung entsprechend der Anschlussbeispiele an (siehe Kapitel „Technische Daten / Elektroschaltpläne und Anschlüsse“).
- ▶ Montieren Sie den Schaltraumdeckel.
- ▶ Stecken Sie den Temperatur-Einstellknopf auf.
- ▶ Lässt das Energieversorgungsunternehmen eine Schnellheizung nicht zu, müssen Sie den Drucktaster mit der beiliegenden Kunststoff-Verschlusskappe abdecken.
- ▶ Markieren Sie auf dem Typenschild mit einem Kugelschreiber die gewählte Anschlussleistung und -spannung.

11. Inbetriebnahme

11.1 Erstinbetriebnahme

- ▶ Öffnen Sie eine Entnahmestelle so lange, bis das Gerät gefüllt und das Leitungsnetz luftfrei ist.
- ▶ Stellen Sie die Durchflussmenge ein. Beachten Sie dabei, die maximal zulässige Durchflussmenge bei voll geöffneter Armatur (siehe Kapitel „Technische Daten / Datentabelle“). Reduzieren Sie ggf. die Durchflussmenge an der Drossel der Sicherheitsgruppe.
- ▶ Führen Sie eine Dichtheitskontrolle durch.
- ▶ Drehen Sie den Temperatur-Einstellknopf auf maximale Temperatur.
- ▶ Schalten Sie die Netzspannung ein.
- ▶ Prüfen Sie die Arbeitsweise des Gerätes.
- ▶ Prüfen Sie die Funktionsfähigkeit der Sicherheitsgruppe.

11.1.1 Übergabe des Gerätes

- ▶ Erklären Sie dem Benutzer die Funktion des Gerätes und machen Sie ihn mit dem Gebrauch des Gerätes vertraut.
- ▶ Weisen Sie den Benutzer auf mögliche Gefahren hin, speziell die Verbrühungsgefahr.
- ▶ Übergeben Sie diese Anleitung.

11.2 Wiederinbetriebnahme

Siehe Kapitel „Erstinbetriebnahme“.

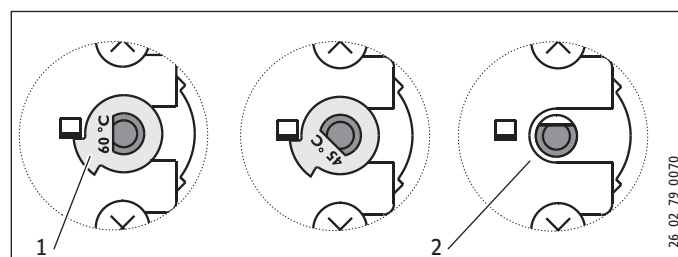
12. Einstellungen

12.2.1 Temperaturwahl-Begrenzung

Sie können die Temperaturwahl-Begrenzung unter dem Temperatur-Einstellknopf einstellen.

Werkseinstellung: Begrenzung auf 60 °C

- ▶ Stellen Sie den Temperatur-Einstellknopf auf „kalt“ und trennen Sie das Gerät vom Stromnetz.
- ▶ Nehmen Sie den Temperatur-Einstellknopf und den Schaltraumdeckel ab.



1 Begrenzungsscheibe

2 ohne Begrenzungsscheibe, maximal 82 °C

- ▶ Sie können die Begrenzung auf 45 °C / 60 °C durch Wenden der Begrenzungsscheibe wählen. Nach dem Entfernen der Begrenzungsscheibe kann die maximale Temperatur eingestellt werden.
- ▶ Stecken Sie den Schaltraumdeckel und den Temperatur-Einstellknopf wieder auf.

13. Außerbetriebnahme

- ▶ Trennen Sie das Gerät mit der Sicherung in der Hausinstallation von der Netzspannung.
- ▶ Entleeren Sie das Gerät. Siehe Kapitel „Wartung / Gerät entleeren“.

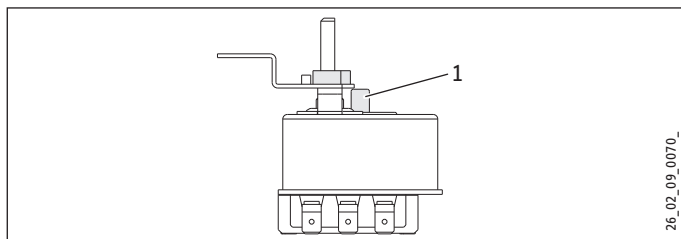
14. Störungsbeseitigung



Hinweis

Bei Temperaturen unter -15 °C kann der Sicherheits-Temperaturbegrenzer auslösen. Diesen Temperaturen kann das Gerät schon bei der Lagerung oder beim Transport ausgesetzt sein.

Störung	Ursache	Behebung
Das Wasser wird nicht warm.	Der Sicherheitstemperaturbegrenzer hat angesprochen, weil der Regler defekt ist.	Erneuern Sie den Temperaturregler und drücken Sie die Rückstelltaste des Sicherheitstemperaturbegrenzers.
	Der Sicherheitstemperaturbegrenzer hat angesprochen, weil die Temperatur -15 °C unterschritten hat.	Drücken Sie die Rückstelltaste.
	Ein Heizkörper ist defekt.	Tauschen Sie den Heizflansch aus.
	Die Schnellheizung schaltet nicht ein.	Prüfen Sie das Schaltschütz und ersetzen Sie es ggf.
Das Sicherheitsventil tropft bei ausgeschalteter Heizung.	Der Ventilsitz ist verschmutzt.	Reinigen Sie den Ventilsitz.



1 Rückstelltaste des Sicherheitstemperaturbegrenzers

15. Wartung



WARNUNG Stromschlag

Führen Sie alle elektrischen Anschluss- und Installationsarbeiten nach Vorschrift aus.



WARNUNG Stromschlag

Trennen Sie vor allen Arbeiten das Gerät allpolig von der Netzspannung.

Wenn Sie das Gerät entleeren müssen, beachten Sie das Kapitel „Gerät entleeren“.

15.1 Sicherheitsventil prüfen

- Lüften Sie das Sicherheitsventil an der Sicherheitsgruppe regelmäßig an, bis der volle Wasserstrahl ausläuft.

15.2 Gerät entleeren



WARNUNG Verbrennung

Beim Entleeren kann heißes Wasser austreten.

Falls der Speicher für Wartungsarbeiten oder bei Frostgefahr zum Schutz der gesamten Installation entleert werden muss, gehen Sie folgendermaßen vor:

- Schließen Sie das Absperrventil in der Kaltwasserzuleitung.
- Öffnen Sie die Warmwasserventile aller Entnahmestellen.
- Entleeren Sie das Gerät über die Sicherheitsgruppe.

15.3 Signalanode austauschen

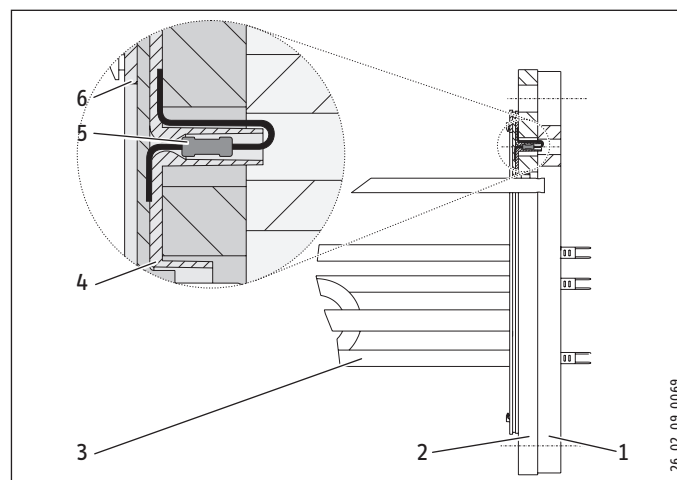
- Tauschen Sie die Signalanode aus, wenn sie verbraucht ist.

15.4 Gerät reinigen und entkalken

- Verwenden Sie keine Entkalkungspumpe.
- Entkalken Sie den Heizflansch nur nach Demontage und behandeln Sie die Speicheroberfläche und die Signalanode nicht mit Entkalkungsmitteln.

Anzugsdrehmoment der Flanschschrauben: siehe Kapitel „Technische Daten / Maße und Anschlüsse“

15.5 Heizflansch austauschen



- 1 Dämmplatte
- 2 Flanschplatte
- 3 Lötflansch
- 4 Isolierplatte
- 5 Korrosionsschutz-Widerstand 390 Ω
- 6 Dichtung

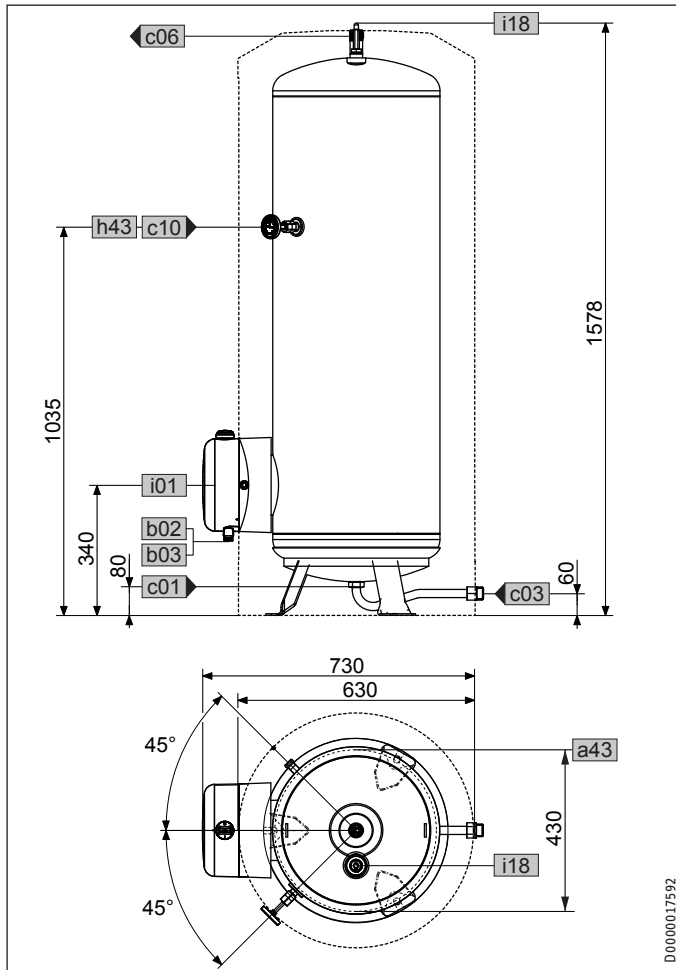
Der Korrosionsschutz-Widerstand dient als Potenzialabgleich und verhindert Stromaustritts-Korrosion an den Heizkörpern.

- Der Korrosionsschutz-Widerstand darf bei Servicearbeiten nicht beschädigt oder entfernt werden.
- Bauen Sie nach Austausch des Korrosionsschutz-Widerstandes den Heizflansch wieder ordnungsgemäß zusammen.

16. Technische Daten

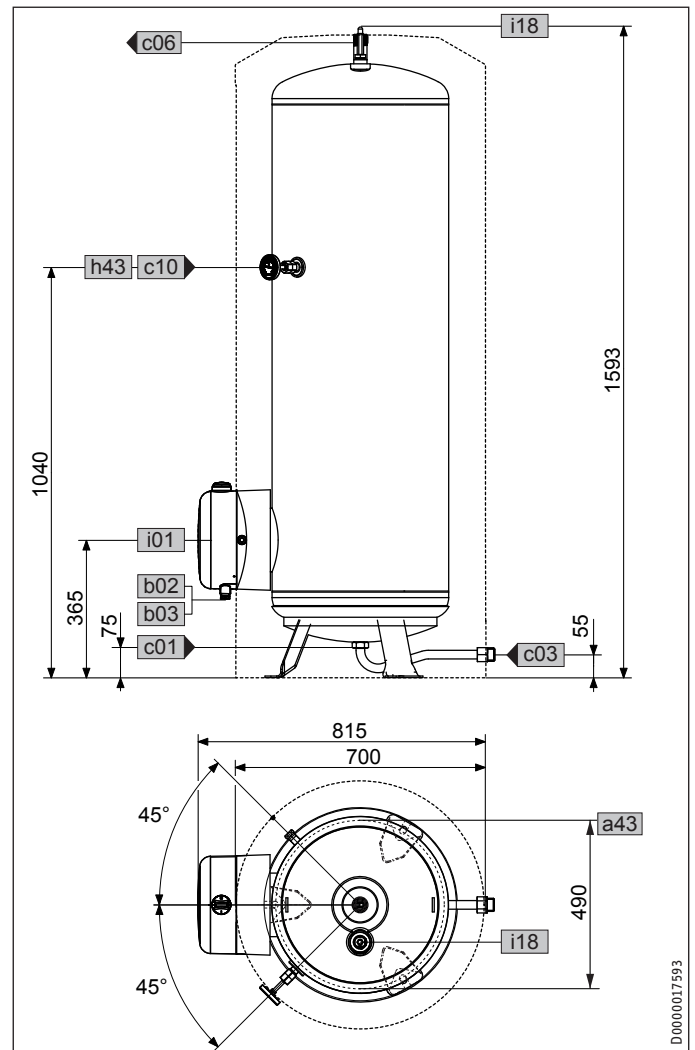
16.1 Maße und Anschlüsse

SHW 200 S



SHW 200 S			
a43	Gerät	Lochkreisdurchmesser FüÙe	mm 430
a45	Befestigungsloch FüÙe	Durchmesser	mm 19
b02	Durchführung elektr. Leitungen I	Durchmesser	mm PG 16
b03	Durchführung elektr. Leitungen II	Durchmesser	mm PG 13,5
c01	Kaltwasser Zulauf	Außengewinde	G 1 A
c03	Kaltwasser Zulaufrohr	Außengewinde	G 1 A
		Anzugsdrehmoment	Nm 100
c06	Warmwasser Auslauf	Außengewinde	G 1 A
c10	Zirkulation	Außengewinde	G 1/2 A
h43	Thermometer	Durchmesser	mm 14,5
i01	Flansch	Durchmesser	mm 210
		Lochkreisdurchmesser	mm 180
		Schrauben	M 12
		Anzugsdrehmoment	Nm 55
i18	Schutzanode	Innengewinde	G 3/4

SHW 300 S

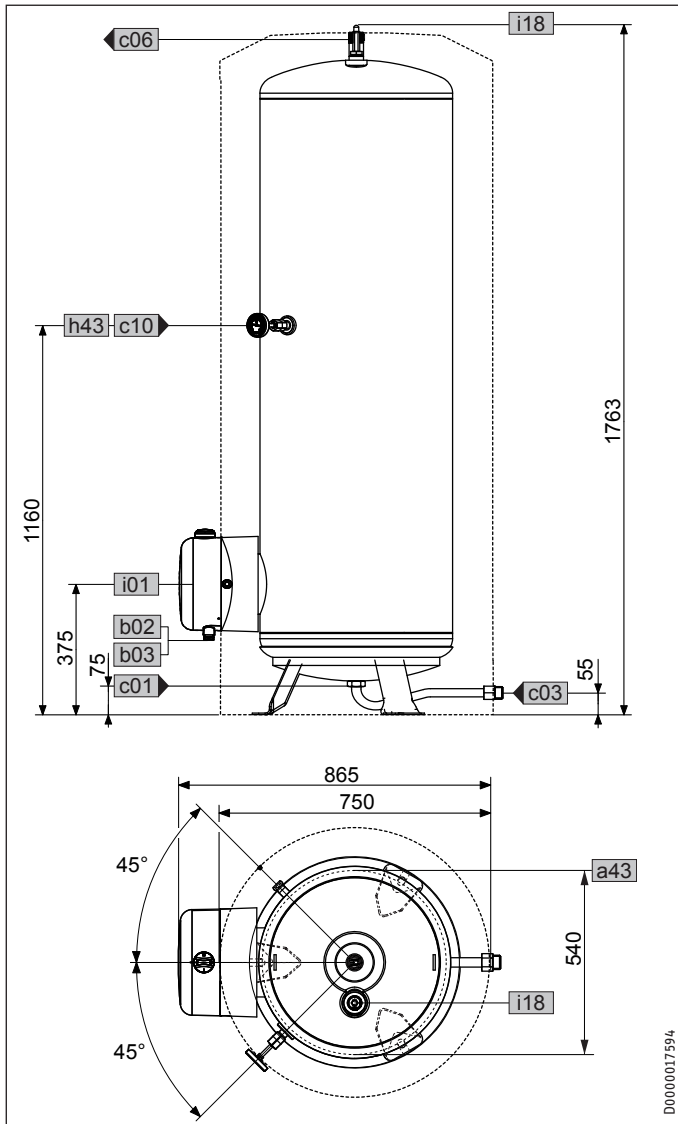


SHW 300 S			
a43	Gerät	Lochkreisdurchmesser FüÙe	mm 490
a45	Befestigungsloch FüÙe	Durchmesser	mm 19
b02	Durchführung elektr. Leitungen I	Durchmesser	mm PG 16
b03	Durchführung elektr. Leitungen II	Durchmesser	mm PG 13,5
c01	Kaltwasser Zulauf	Außengewinde	G 1 A
c03	Kaltwasser Zulaufrohr	Außengewinde	G 1 A
		Anzugsdrehmoment	Nm 100
c06	Warmwasser Auslauf	Außengewinde	G 1 A
c10	Zirkulation	Außengewinde	G 1/2 A
h43	Thermometer	Durchmesser	mm 14,5
i01	Flansch	Durchmesser	mm 210
		Lochkreisdurchmesser	mm 180
		Schrauben	M 12
		Anzugsdrehmoment	Nm 55
i18	Schutzanode	Innengewinde	G 3/4

INSTALLATION

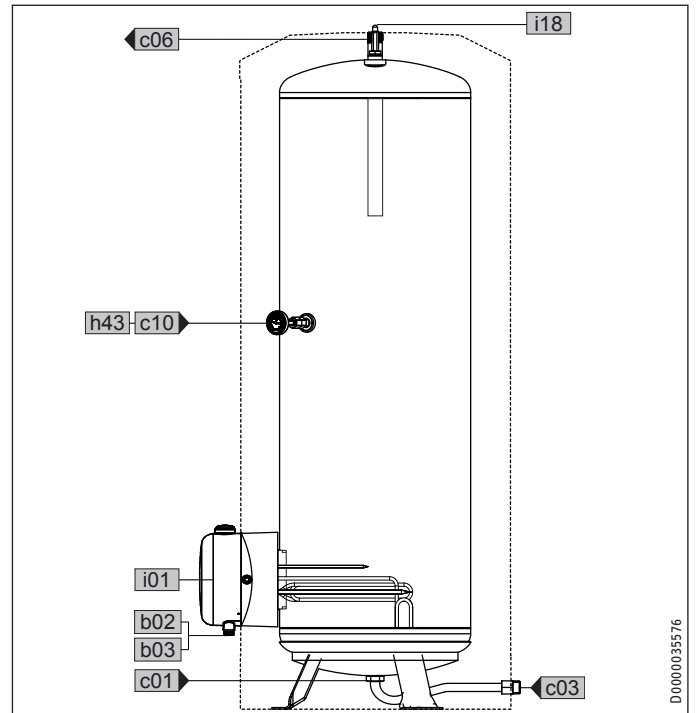
Technische Daten

SHW 400 S

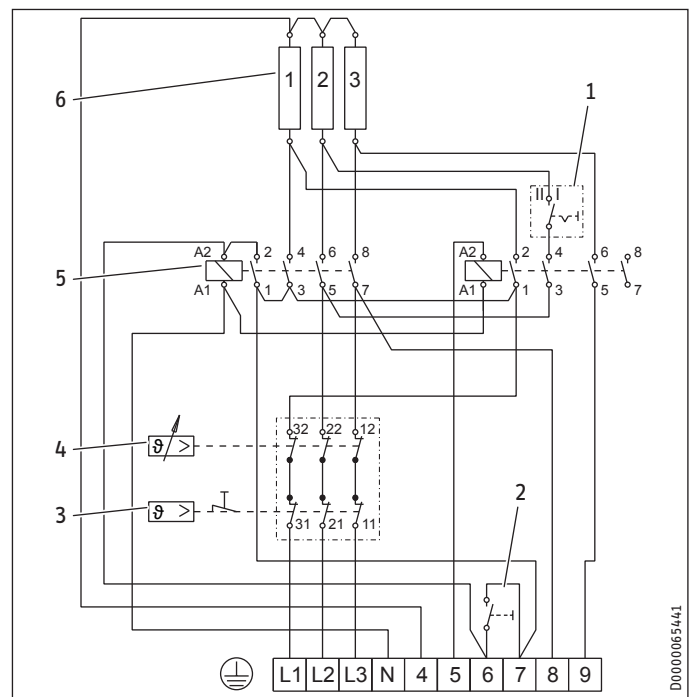


		SHW 400 S	
a43	Gerät	Lochkreisdurchmesser Füße	mm 540
a45	Befestigungsloch Füße	Durchmesser	mm 19
b02	Durchführung elektr. Leitungen I	Durchmesser	mm PG 16
b03	Durchführung elektr. Leitungen II	Durchmesser	mm PG 13,5
c01	Kaltwasser Zulauf	Außengewinde	G 1 A
c03	Kaltwasser Zulaufrohr	Außengewinde	G 1 A
		Anzugsdrehmoment	Nm 100
c06	Warmwasser Auslauf	Außengewinde	G 1 A
c10	Zirkulation	Außengewinde	G 1/2 A
h43	Thermometer	Durchmesser	mm 14,5
i01	Flansch	Durchmesser	mm 210
		Lochkreisdurchmesser	mm 180
		Schrauben	M 12
		Anzugsdrehmoment	Nm 55
i18	Schutzanode	Innengewinde	G 3/4

Geräteschnitt



16.2 Elektroschaltpläne und Anschlüsse



- 1 Leistungsschalter im Schaltraum
- 2 Drucktaster für Schnellheizung
- 3 Sicherheitstemperaturbegrenzer
- 4 Temperaturregler
- 5 Schaltschütz
- 6 Heizkörper je 2 kW ~ 230 V

INSTALLATION

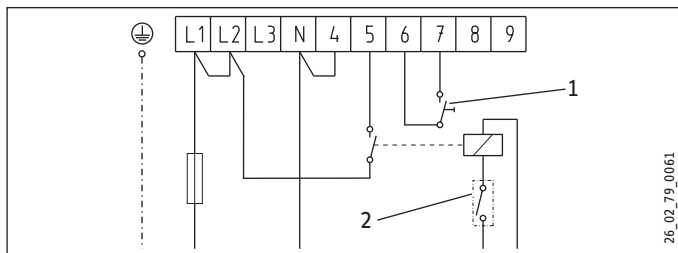
Technische Daten

Zweikreisbetrieb, Ein-Zähler-Messung mit EVU-Kontakt

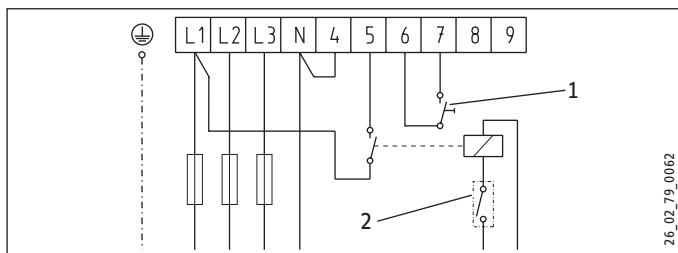
Bei den folgenden Anschlussbeispielen ist die Leistung der Schnellheizung während der Hochtarifzeit nach dem Schrägstrich angegeben.

Beachten Sie die Stellung des Leistungsschalters im Schaltraum.

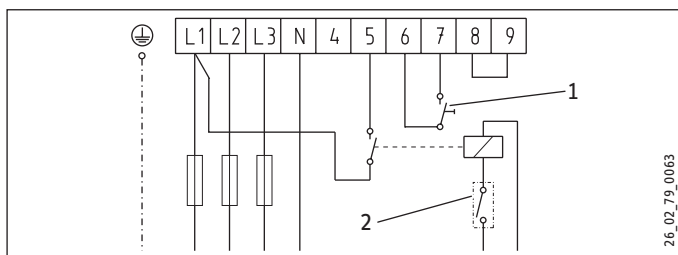
2/4 kW Schalterstellung I 1/N/PE ~ 230 V
4/4 kW Schalterstellung II 1/N/PE ~ 230 V



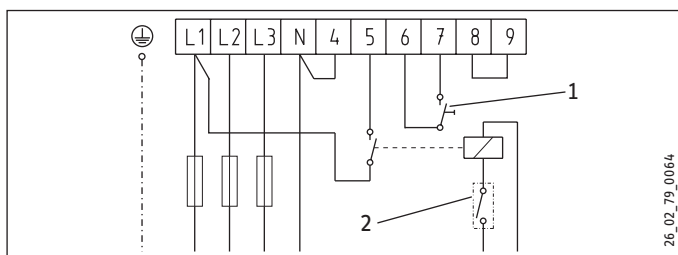
2/6 kW Schalterstellung I 3/N/PE ~ 400 V



3/6 kW Schalterstellung I 3/N/PE ~ 400 V



4/6 kW Schalterstellung I 3/N/PE ~ 400 V
6/6 kW Schalterstellung II 3/N/PE ~ 400 V



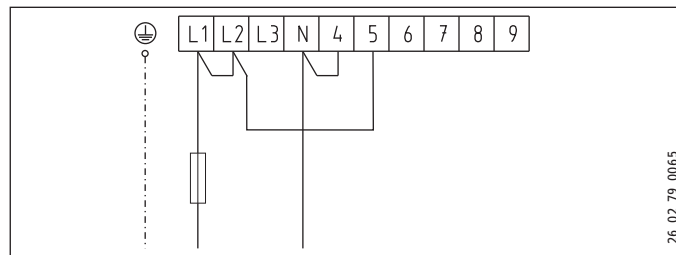
1 Drucktaster für Schnellheizung
2 EVU-Kontakt

Einkreisbetrieb

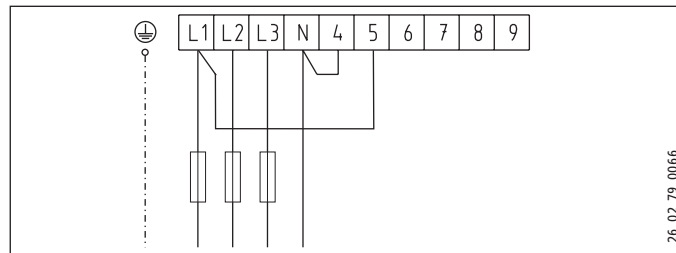
Bei den folgenden Anschlussbeispielen ist die Leistung der Schnellheizung in Klammern angegeben.

Beachten Sie die Stellung des Leistungsschalters im Schaltraum.

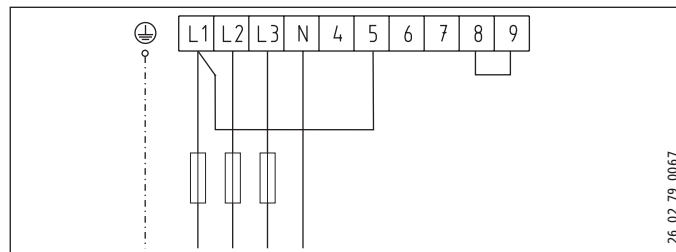
2(4) kW Schalterstellung I 1/N/PE ~ 230 V
4(4) kW Schalterstellung II 1/N/PE ~ 230 V



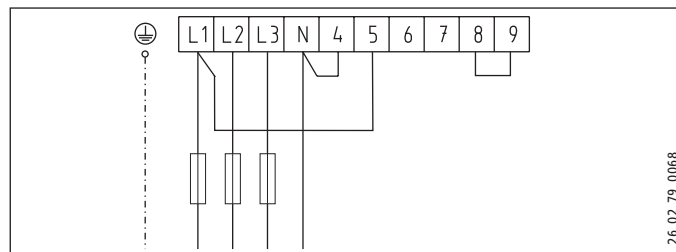
2(6) kW Schalterstellung I 3/N/PE ~ 400 V



3(6) kW Schalterstellung I 3/N/PE ~ 400 V



4(6) kW Schalterstellung I 3/N/PE ~ 400 V
6(6) kW Schalterstellung II 3/N/PE ~ 400 V

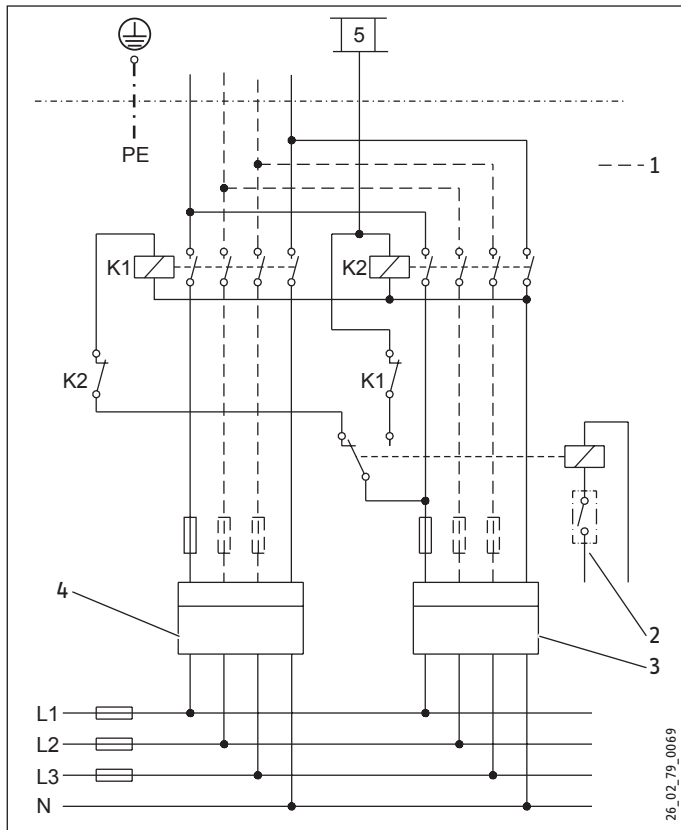


INSTALLATION

Technische Daten

Zweikreisbetrieb, Zwei-Zähler-Messung mit EVU-Kontakt

1/N/PE ~ 230 V
3/N/PE ~ 400 V



- K1 Schaltschütz 1
K2 Schaltschütz 2
1 zusätzlich notwendige Anschlüsse für 3/N/PE ~ 400 V
2 EVU-Kontakt
3 Niedertarifzähler
4 Hochtarifzähler

Beachten Sie die Phasengleichheit.

SHW ACE

- 1 Regler-Begrenzer-Kombination
2 Anschluss von N ist nicht zulässig.



Hinweis

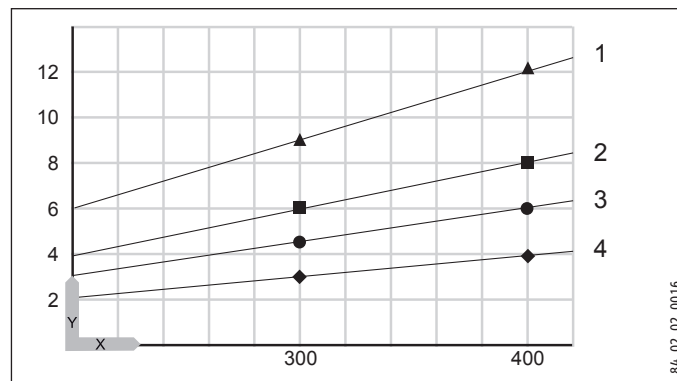
In Österreich sind nur folgende Anschlüsse mit allpoliger Abschaltung zulässig:

In Abhängigkeit von der Stromversorgung erfolgt eine automatische Aufheizung bis zur gewünschten Temperatur. Mit dem Gerät können Sie eine oder mehrere Entnahmestellen versorgen.

16.3 Aufheizdiagramm

Die Aufheizdauer ist abhängig vom Speicherinhalt, von der Kaltwassertemperatur und der Heizleistung.

Bei 10 °C Kaltwassertemperatur und Temperatureinstellung „E“:



X Nenninhalt [l]

Y Dauer [h]

1 2 kW

2 3 kW

3 4 kW

4 6 kW

16.4 Störfallbedingungen

Im Störfall können Temperaturen bis 95 °C bei 0,6 MPa auftreten.

INSTALLATION

Technische Daten

16.5 Angaben zum Energieverbrauch

Produktdatenblatt: Konventionelle Warmwasserbereiter nach Verordnung (EU) Nr. 812/2013 und 814/2013

		SHW 200 S	SHW 300 S	SHW 400 S
		182120	182121	182122
Hersteller		STIEBEL ELTRON	STIEBEL ELTRON	STIEBEL ELTRON
Lastprofil		XL	XL	XL
Energieeffizienzklasse		C	C	C
Energetischer Wirkungsgrad	%	39	39	39
Jährlicher Stromverbrauch	kWh	4294	4311	4268
Temperatureinstellung ab Werk	°C	60	60	60
Schallleistungspegel	dB(A)	15	15	15
Möglichkeit des ausschließlichen Betriebs zu Schwachlastzeiten		-	-	-
Besondere Hinweise zur Effizienzmessung				
Smart-Funktion		-	-	-
Speichervolumen	l	200	300	400
Mischwassermenge 40 °C	l	392	582	768
Täglicher Stromverbrauch	kWh	19,699	19,796	19,544

16.6 Datentabelle

		SHW 200 S	SHW 300 S	SHW 400 S
		182120	182121	182122
Hydraulische Daten				
Nenninhalt	l	200	300	400
Mischwassermenge 40 °C (15 °C/65 °C)	l	392,4	581,6	767,7
Elektrische Daten				
Anschlussleistung ~ 230 V	kW	2-4	2-4	2-4
Anschlussleistung ~ 400 V	kW	2-6	2-6	2-6
Nennspannung	V	230/400	230/400	230/400
Phasen		1/N/PE,3/N/PE	1/N/PE,3/N/PE	1/N/PE,3/N/PE
Frequenz	Hz	50-60	50-60	50-60
Betriebsart Einkreis		X	X	X
Betriebsart Zweikreis		X	X	X
Einsatzgrenzen				
Temperatureinstellbereich	°C	35-82	35-82	35-82
Max. zulässiger Druck	MPa	0,6	0,6	0,6
Prüfdruck	MPa	0,78	0,78	0,78
Max. zulässige Temperatur	°C	95	95	95
Max. Durchflussmenge	l/min	30	38	45
Leitfähigkeit Trinkwasser min./max.	µS/cm	100-1500	100-1500	100-1500
Energetische Daten				
Bereitschaftsenergieverbrauch/ 24 h bei 65 °C	kWh	1,4	1,8	2,1
Energieeffizienzklasse		C	C	C
Ausführungen				
Schutzart (IP)		IP24	IP24	IP24
Bauart geschlossen		X	X	X
Farbe		reinweiß/basaltgrau	reinweiß/basaltgrau	reinweiß/basaltgrau
Dimensionen				
Höhe	mm	1578	1593	1763
Breite	mm	630	700	750
Tiefe	mm	730	815	865
Gewichte				
Gewicht gefüllt	kg	265	377	490
Gewicht leer	kg	65	77	90



Hinweis

Das Gerät stimmt mit IEC 61000-3-12 überein.

Erreichbarkeit

Sollte einmal eine Störung an einem unserer Produkte auftreten, stehen wir Ihnen natürlich mit Rat und Tat zur Seite.

Rufen Sie uns an:
05531 702-111

oder schreiben Sie uns:

Stiebel Eltron GmbH & Co. KG
– Kundendienst –
Dr.-Stiebel-Str. 33, 37603 Holzminden
E-Mail: kundendienst@stiebel-eltron.de
Fax: 05531 702-95890

Weitere Anschriften sind auf der letzten Seite aufgeführt.

Unseren Kundendienst erreichen Sie telefonisch rund um die Uhr, auch an Samstagen und Sonntagen sowie an Feiertagen. Kundendienst-einsätze erfolgen während unserer Geschäftszeiten (von 7.15 bis 18.00 Uhr, freitags bis 17.00 Uhr). Als Sonderservice bieten wir Kundendienst-einsätze bis 21.30 Uhr. Für diesen Sonderservice sowie Kundendienst-einsätze an Wochenenden und Feiertagen werden höhere Preise berechnet.

Garantieerklärung und Garantiebedingungen

Diese Garantiebedingungen regeln zusätzliche Garantieleistungen von uns gegenüber dem Endkunden. Sie treten neben die gesetzlichen Gewährleistungsansprüche des Endkunden. Die gesetzlichen Gewährleistungsansprüche gegenüber den sonstigen Vertragspartnern des Endkunden sind durch unsere Garantie nicht berührt. Die Inanspruchnahme dieser gesetzlichen Gewährleistungsrechte ist unentgeltlich. Diese Rechte werden durch unsere Garantie nicht eingeschränkt.

Diese Garantiebedingungen gelten nur für solche Geräte, die vom Endkunden in der Bundesrepublik Deutschland als Neugeräte erworben werden. Ein Garantievertrag kommt nicht zustande, soweit der Endkunde ein gebrauchtes Gerät oder ein neues Gerät seinerseits von einem anderen Endkunden erwirbt.

Auf Ersatzteile wird über die gesetzliche Gewährleistung hinaus keine Garantie gegeben.

Inhalt und Umfang der Garantie

Die Garantieleistung wird erbracht, wenn an unseren Geräten ein Herstellungs- und/oder Materialfehler innerhalb der Garantiedauer auftritt. Die Garantie umfasst jedoch keine Leistungen für solche Geräte, an denen Fehler, Schäden oder Mängel aufgrund von Verkalkung, chemischer oder elektrochemischer Einwirkung, fehlerhafter Aufstellung bzw. Installation sowie unsachgemäßer Einstellung, Einregulierung, Bedienung, Verwendung oder unsachgemäßem Betrieb auftreten. Ebenso ausgeschlossen sind Leistungen aufgrund mangelhafter oder unterlassener Wartung, Witterungseinflüssen oder sonstigen Naturerscheinungen.

Die Garantie erlischt, wenn am Gerät Reparaturen, Eingriffe oder Abänderungen durch nicht von uns autorisierte Personen vorgenommen wurden.

Der freie Zugang zu dem Gerät muss durch den Endkunden sichergestellt werden. Solange eine ausreichende Zugänglichkeit (Einhaltung der Mindestabstände gemäß Bedienungs- und Installationsanleitung) zu dem Gerät nicht gegeben ist, sind wir zur Erbringung der Garantieleistung nicht verpflichtet. Etwaige Mehrkosten, die durch den Gerätestandort oder eine schlechte Zugänglichkeit des Gerätes bedingt sind bzw. verursacht werden, sind von der Garantie nicht umfasst.

Unfrei eingesendete Geräte werden von uns nicht angenommen, es sei denn, wir haben der unfreien Einsendung ausdrücklich zugestimmt.

Die Garantieleistung umfasst die Prüfung, ob ein Garantieanspruch besteht. Im Garantiefall entscheiden allein wir, auf welche Art der Fehler behoben wird. Es steht uns frei, eine Reparatur des Gerätes ausführen zu lassen oder selbst auszuführen. Etwaige ausgewechselte Teile werden unser Eigentum.

Für die Dauer und Reichweite der Garantie übernehmen wir sämtliche Material- und Montagekosten; bei steckerfertigen Geräten behalten wir

uns jedoch vor, stattdessen auf unsere Kosten ein Ersatzgerät zu versenden.

Soweit der Kunde wegen des Garantiefalles aufgrund gesetzlicher Gewährleistungsansprüche gegen andere Vertragspartner Leistungen erhalten hat, entfällt eine Leistungspflicht von uns.

Soweit eine Garantieleistung erbracht wird, übernehmen wir keine Haftung für die Beschädigung eines Gerätes durch Diebstahl, Feuer, höhere Gewalt oder ähnliche Ursachen.

Über die vorstehend zugesagten Garantieleistungen hinausgehend kann der Endkunde nach dieser Garantie keine Ansprüche wegen mittelbarer Schäden oder Folgeschäden, die durch das Gerät verursacht werden, insbesondere auf Ersatz außerhalb des Gerätes entstandener Schäden, geltend machen. Gesetzliche Ansprüche des Kunden uns gegenüber oder gegenüber Dritten bleiben unberührt. Diese Rechte werden durch unsere Garantie nicht eingeschränkt. Die Inanspruchnahme solcher gesetzlichen Rechte ist unentgeltlich.

Garantiedauer

Für im privaten Haushalt eingesetzte Geräte beträgt die Garantiedauer 24 Monate; im Übrigen (zum Beispiel bei einem Einsatz der Geräte in Gewerbe-, Handwerks- oder Industriebetrieben) beträgt die Garantiedauer 12 Monate.

Die Garantiedauer beginnt für jedes Gerät mit der Übergabe des Gerätes an den Kunden, der das Gerät zum ersten Mal einsetzt.

Garantieleistungen führen nicht zu einer Verlängerung der Garantiedauer. Durch die erbrachte Garantieleistung wird keine neue Garantiedauer in Gang gesetzt. Dies gilt für alle erbrachten Garantieleistungen, insbesondere für etwaig eingebaute Ersatzteile oder für die Ersatzlieferung eines neuen Gerätes.

Inanspruchnahme der Garantie

Garantieansprüche sind vor Ablauf der Garantiedauer, innerhalb von zwei Wochen, nachdem der Mangel erkannt wurde, bei uns anzumelden. Dabei müssen Angaben zum Fehler, zum Gerät und zum Zeitpunkt der Feststellung gemacht werden. Als Garantienachweis ist die Rechnung oder ein sonstiger datierter Kaufnachweis beizufügen. Fehlen die vorgenannten Angaben oder Unterlagen, besteht kein Garantieanspruch.

Garantie für in Deutschland erworbene, jedoch außerhalb Deutschlands eingesetzte Geräte

Wir sind nicht verpflichtet, Garantieleistungen außerhalb der Bundesrepublik Deutschland zu erbringen. Bei Störungen eines im Ausland eingesetzten Gerätes ist dieses gegebenenfalls auf Gefahr und Kosten des Kunden an den Kundendienst in Deutschland zu senden. Die Rücksendung erfolgt ebenfalls auf Gefahr und Kosten des Kunden. Etwaige gesetzliche Ansprüche des Kunden uns gegenüber oder gegenüber Dritten bleiben auch in diesem Fall unberührt. Solche gesetzlichen Rechte werden durch unsere Garantie nicht eingeschränkt. Die Inanspruchnahme dieser gesetzlichen Rechte ist unentgeltlich.

Außerhalb Deutschlands erworbene Geräte

Für außerhalb Deutschlands erworbene Geräte gilt diese Garantie nicht. Es gelten die jeweiligen gesetzlichen Vorschriften und gegebenenfalls die Lieferbedingungen der Ländergesellschaft bzw. des Importeurs.

Garantiegeber

Stiebel Eltron GmbH & Co. KG
Dr.-Stiebel-Str. 33, 37603 Holzminden

Entsorgung von Transport- und Verkaufsverpackungsmaterial

Damit Ihr Gerät unbeschädigt bei Ihnen ankommt, haben wir es sorgfältig verpackt. Bitte helfen Sie, die Umwelt zu schützen, und entsorgen Sie das Verpackungsmaterial des Gerätes sachgerecht. Wir beteiligen uns gemeinsam mit dem Großhandel und dem Fachhandwerk / Fachhandel in Deutschland an einem wirksamen Rücknahme- und Entsorgungskonzept für die umweltschonende Aufarbeitung der Verpackungen.

Überlassen Sie die Transportverpackung dem Fachhandwerker beziehungsweise dem Fachhandel.

Entsorgen Sie Verkaufsverpackungen über eines der Dualen Systeme in Deutschland.

Entsorgung von Altgeräten in Deutschland



Geräteentsorgung

Die mit diesem Symbol gekennzeichneten Geräte dürfen nicht mit dem Hausmüll entsorgt werden.

Als Hersteller sorgen wir im Rahmen der Produktverantwortung für eine umweltgerechte Behandlung und Verwertung der Altgeräte. Weitere Informationen zur Sammlung und Entsorgung erhalten Sie über Ihre Kommune oder Ihren Fachhandwerker / Fachhändler.

Bereits bei der Entwicklung neuer Geräte achten wir auf eine hohe Recyclingfähigkeit der Materialien.

Über das Rücknahmesystem werden hohe Recyclingquoten der Materialien erreicht, um Deponien und die Umwelt zu entlasten. Damit leisten wir gemeinsam einen wichtigen Beitrag zum Umweltschutz.

Entsorgung außerhalb Deutschlands

Entsorgen Sie dieses Gerät fach- und sachgerecht nach den örtlich geltenden Vorschriften und Gesetzen.

SPECIAL INFORMATION

OPERATION

1. General information	19
1.1 Safety instructions	19
1.2 Other symbols in this documentation	19
1.3 Units of measurement	19
2. Safety	19
2.1 Intended use	19
2.2 General safety instructions	19
2.3 Test symbols	19
3. Appliance description	20
4. Settings	20
5. Cleaning, care and maintenance	21
6. Troubleshooting	21

INSTALLATION

7. Safety	22
7.1 General safety instructions	22
7.2 Instructions, standards and regulations	22
8. Appliance description	22
8.1 Standard delivery	22
8.2 Accessories	22
9. Preparations	22
9.1 Installation site	22
9.2 Transport	22
10. Installation	22
10.1 Fitting the cylinder casing and DHW circulation line if required	22
10.2 Thermometer	23
10.3 Signal anode	23
10.4 Water connection and safety assembly	23
10.5 Power supply	24
11. Commissioning	25
11.1 Commissioning	25
11.2 Recommissioning	25
12. Settings	25
13. Shutting down	25
14. Troubleshooting	26
15. Maintenance	26
15.1 Checking the safety valve	26
15.2 Draining the appliance	26
15.3 Replacing the signal anode	26
15.4 Cleaning and descaling the appliance	26
15.5 Replacing flanged immersion heater	26
16. Specification	27
16.1 Dimensions and connections	27
16.2 Wiring diagrams and connections	28
16.3 Details on energy consumption	30
16.4 Heat-up diagram	30
16.5 Fault conditions	30
16.6 Data table	31

GUARANTEE | ENVIRONMENT AND RECYCLING

SPECIAL INFORMATION

- The appliance may be used by children aged 3 and older and persons with reduced physical, sensory or mental capabilities or a lack of experience and know-how, provided that they are supervised or they have been instructed on how to use the appliance safely and have understood the resulting risks. Children aged 3 to 8 years are only allowed to operate the tap connected to the appliance. Children must never play with the appliance. Children must never clean the appliance or perform user maintenance unless they are supervised.
- The connection to the power supply is only permissible as a permanent connection in conjunction with the removable cable grommet. Ensure the appliance can be separated from the power supply by an isolator that disconnects all poles with at least 3 mm contact separation.
- Observe the maximum permissible pressure (see chapter Installation / Specification / Data table).
- The appliance is pressurised. During the heat-up process, expansion water will drip from the safety valve.
- Regularly activate the safety valve to prevent it from becoming blocked, e.g. by limescale deposits.
- Drain the appliance as described in chapter "Installation / Maintenance / Draining the appliance".
- Install a type-tested safety valve in the cold water supply line. Please note that, depending on the static pressure, you may also need a pressure-reducing valve.
- Size the drain so that water can drain off unimpeded when the safety valve is fully opened.
- Fit the discharge pipe of the safety valve with a constant downward slope and in a room free from the risk of frost.
- The safety valve discharge aperture must remain open to atmosphere.
- Install a residual current device (RCD).

OPERATION

1. General information

The chapters "Special Information" and "Operation" are intended for both the user and qualified contractors.

The chapter "Installation" is intended for qualified contractors.



Note
Read these instructions carefully before using the appliance and retain them for future reference.
Pass on the instructions to a new user if required.

1.1 Safety instructions

1.1.1 Structure of safety instructions



KEYWORD Type of risk
Here, possible consequences are listed that may result from failure to observe the safety instructions.
► Steps to prevent the risk are listed here.

1.1.2 Symbols, type of risk

Symbol	Type of risk
	Injury
	Electrocution
	Burns (burns, scalding)

1.1.3 Keywords

KEYWORD	Meaning
DANGER	Failure to observe this information will result in serious injury or death.
WARNING	Failure to observe this information may result in serious injury or death.
CAUTION	Failure to observe this information may result in non-serious or minor injury.

1.2 Other symbols in this documentation



Note
General information is identified by the symbol shown on the left.
► Read these texts carefully.

Symbol	Meaning
	Material damage (Appliance and consequential losses, environmental pollution)
	Appliance disposal

► This symbol indicates that you have to do something. The action you need to take is described step by step.

1.3 Units of measurement



Note
All measurements are given in mm unless stated otherwise.

2. Safety

2.1 Intended use

This pressure appliance is designed to heat DHW.

This appliance is designed for domestic use. It can be used safely by untrained persons. The appliance can also be used in a non-domestic environment, e.g. in a small business, as long as it is used in the same way.

Any other use beyond that described shall be deemed inappropriate. Observation of these instructions and of instructions for any accessories used is also part of the correct use of this appliance. Any modifications or conversions to the appliance void all warranty rights.

2.2 General safety instructions



WARNING Burns
There is a risk of scalding at outlet temperatures in excess of 43 °C.



WARNING Injury
The appliance can be used by children aged 3 and above, as well as by persons with limited physical, sensory or mental abilities, or with a lack of experience and knowledge, provided they are supervised or have been instructed in the safe use of the appliance and understand the resulting dangers. Children aged 3 to 8 years are only allowed to operate the tap connected to the appliance. Children must not play with the appliance. Cleaning and user maintenance may not be carried out by unsupervised children.



Note
The appliance is under pressure.
During the heat-up process, expansion water will drip from the safety valve. If water continues to drip when heating is completed, please inform your heating contractor.

2.3 Test symbols

See type plate on the appliance.

Appliance description

3. Appliance description

The appliance electrically heats domestic hot water, with the temperature controlled via the temperature selector. Subject to the power supply and operating mode, the water is heated automatically to the required temperature. You can use the appliance to supply one or several draw-off points.

The steel cylinder is coated on the inside with special directly applied enamel and is equipped with a thermometer and a protective anode. The anode with consumption indicator protects the cylinder interior from corrosion. The cylinder is enclosed by thermal insulation and a casing.

The appliance is also protected against frost on the temperature setting "cold" as long as the power supply is guaranteed. The appliance switches on in good time and heats the water. The water supply line and the safety assembly are not protected against frost by the appliance.

Single circuit operation

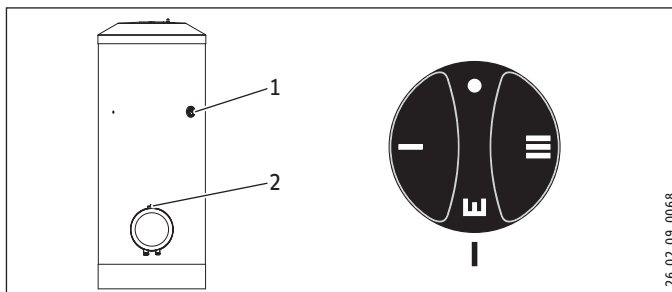
The appliance automatically heats up at any temperature setting subject to the availability of power.

Dual circuit operation

During off-peak tariff periods (cheap rate periods of power supply utilities), the appliance automatically heats up the water content with standard heating output at any temperature settings. In addition, you can switch on rapid heating during peak tariff periods.

4. Settings

The temperature is infinitely adjustable. Depending upon the system, the temperatures may vary from the set value.

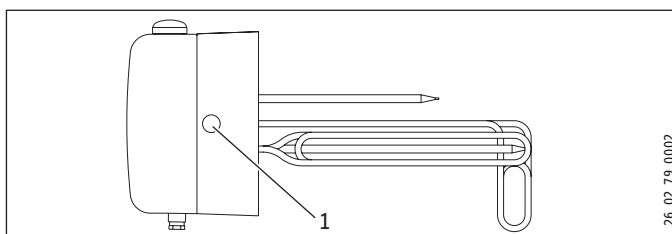


- 1 Thermometer
- 2 Temperature selector
 - Cold (frost protection)
 - I Low temperature setting, 35 °C
 - E Recommended energy saving position, low scaling, approx. 60 °C
 - III Maximum temperature setting, 82 °C

Temperature selection is limited in the delivered condition. This limitation can be cancelled by a qualified contractor (see chapter "Installation / Settings").

Dual circuit operation with rapid heat-up function

You can switch on rapid heating with the pushbutton whenever necessary. Rapid heating stops and will not restart once the selected temperature has been reached.



- 1 Pushbutton for rapid heating

5. Cleaning, care and maintenance

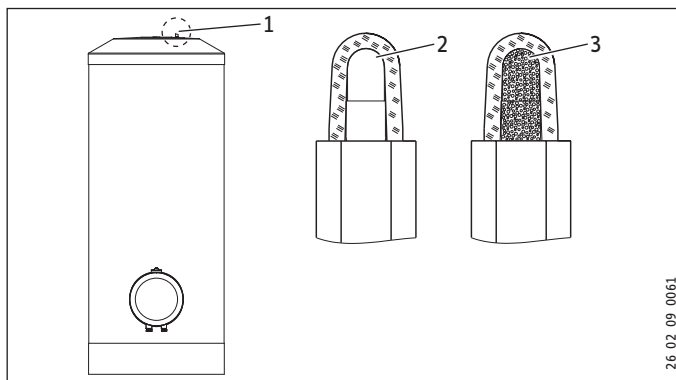
- ▶ Have the electrical safety of the appliance and the function of the safety assembly regularly checked by a heating contractor.
- ▶ Never use abrasive or corrosive cleaning agents. A damp cloth is sufficient for cleaning the appliance.

Signal anode with consumption indicator



Material damage

If the consumption indicator changes colour from white to red, have the signal anode checked by a heating contractor and if necessary replaced.



- 1 Signal anode with consumption indicator
- 2 White = anode OK
- 3 Red = ask your heating contractor to check

Scaling

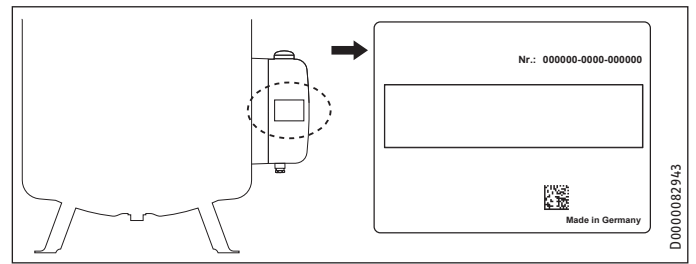
Almost every type of water deposits lime at high temperatures. This settles inside the appliance and affects both the performance and service life. The heating elements must therefore be descaled from time to time. A qualified contractor who knows the local water quality will tell you when the next service is due.

- ▶ Check the taps/valves regularly. You can remove limescale deposits at the tap outlets using commercially available descaling agents.
- ▶ Regularly activate the safety valve to prevent it from becoming blocked e.g. by limescale deposits.

6. Troubleshooting

Fault	Cause	Remedy
The water does not heat up.	There is no power.	Check the fuses/MCBs in your fuse box.
The flow rate is low.	The aerator in the tap or shower head is scaled up or contaminated.	Clean and/or descale the aerator or shower head.

If you cannot remedy the fault, notify your heating contractor. To facilitate and speed up your enquiry, please provide the serial number from the type plate (no. 000000-0000-000000):



INSTALLATION

7. Safety

Only a qualified contractor should carry out installation, commissioning, maintenance and repair of the appliance.

7.1 General safety instructions

We guarantee trouble-free function and operational reliability only if the original accessories and spare parts intended for the appliance are used.

7.2 Instructions, standards and regulations



Note

Observe all applicable national and regional regulations and instructions.

8. Appliance description

8.1 Standard delivery

Delivered with the appliance:

- Thermometer (delivered inside the control panel)
- Cold water inlet pipe with flat gasket
- Adhesive rose for DHW circulation line
- Adaptor with flat gasket for the connection of a DHW circulation line
- Plastic cap
- Adjustable feet

8.2 Accessories

Required accessories

Depending on the static pressure, safety assemblies and pressure reducing valves are available. These type-tested safety assemblies protect the appliance against unacceptable excess pressure.

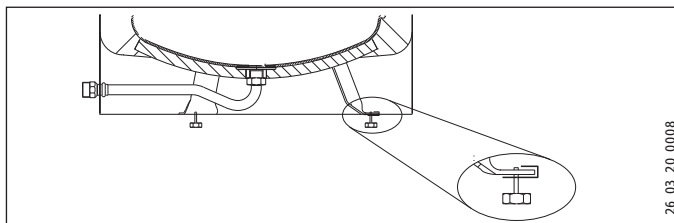
Further accessories

If it is not possible to fit an anode rod from above, install a segmented signal anode.

9. Preparations

9.1 Installation site

Always install the appliance in a room free from the risk of frost and near the draw-off point.



- ▶ Use the adjustable feet to compensate for any unevenness in the floor.
- ▶ Then fasten the unit to the floor.

9.2 Transport



Material damage

We recommend removing the cylinder casing during transport to the installation location, to prevent it from becoming dirty or damaged (see chapter "Installation / Fitting the cylinder casing and DHW circulation line if required").

10. Installation

10.1 Fitting the cylinder casing and DHW circulation line if required



Note

Fit the cylinder casing with cover before making the water connection and, if necessary, the DHW circulation line or the flanged immersion heater. The plinth trim should be fitted after the tightness check.

A DHW circulation line can be fitted to the "DHW circulation" connection (see chapter "Specification / Dimensions and connections"). Alternatively, the "DHW circulation" connection can be used to connect a thermometer.

Dismantling

- ▶ Remove the cover and the plinth trim of the cylinder casing one after the other.
- ▶ Pull off the temperature selector on the flanged immersion heater.
- ▶ Remove the control panel cover and cable grommet.
- ▶ Remove the cylinder casing.

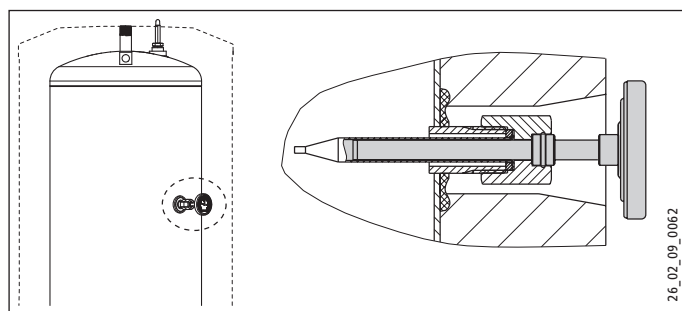
INSTALLATION

Installation

Installation

- ▶ Fit the cylinder casing.
- ▶ Fit the cable grommet and control panel cover.
- ▶ Push on the temperature selector.
- ▶ If you use the "DHW circulation" connection to install a DHW circulation line, you need to cut an opening in the cylinder casing near the connection (indentation in the foam) for the DHW circulation line.
- ▶ Remove the thermal insulation near the connection.
- ▶ Route the DHW circulation line through the aperture in the cylinder casing and fit the DHW circulation line.
- ▶ Insulate the "DHW circulation" connection.
- ▶ Insert the supplied adaptor with flat gasket and an extension.
- ▶ Cover the hole in the cylinder casing with the adhesive rose supplied.
- ▶ Fit the cover and the plinth trim of the cylinder casing.

10.2 Thermometer



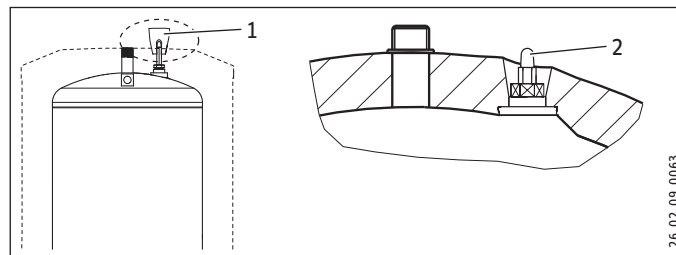
- ▶ Insert the thermometer as far as it will go and align it.

10.3 Signal anode



Material damage

The appliance must not be operated without a consumption indicator or with a damaged one, otherwise water will leak out once the anode is depleted.



- 1 Transport protection
- 2 Signal anode with consumption indicator

- ▶ Remove the transport protection.
- ▶ Check the consumption indicator for transport damage.

10.4 Water connection and safety assembly

10.4.1 Safety instructions



Note

Carry out all water connection and installation work in accordance with regulations.



Material damage

When using plastic pipework, observe chapter "Specification / Fault conditions".



Material damage

Operate the appliance only with pressure-tested taps.

Cold water line

Galvanised steel, stainless steel, copper and plastic are approved materials.

A safety valve is required.

DHW line

Stainless steel, copper and plastic pipework are approved materials.

INSTALLATION

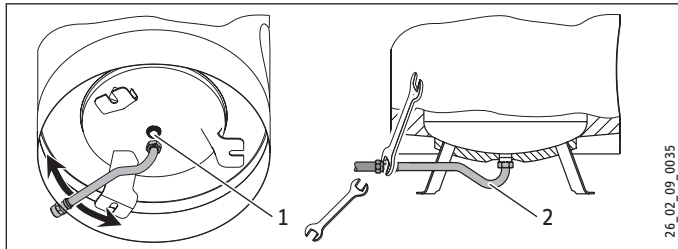
Installation

10.4.2 Connection

- ▶ Flush the pipes thoroughly.

The max. permissible pressure must not be exceeded (see chapter "Specification / Data table").

- ▶ Install a type-tested safety valve in the cold water supply line. Please note that, depending on the static pressure, you may also need a pressure reducing valve.
- ▶ Fit the DHW outlet pipe and the cold water inlet pipe. Connect the hydraulic connections with flat gaskets.



- 1 Cold water connection
- 2 Cold water supply pipe

- ▶ Connect the cold water supply directly to the cylinder or with the connecting pipe routed between the cylinder feet.
- ▶ During fitting, counterhold the fitting with an open-ended spanner (size 36).
- ▶ Check the rigidity of the connecting pipe and secure it further if required.
- ▶ Size the drain so that water can drain off unimpeded when the safety valve is fully opened.
- ▶ Fit the discharge pipe of the safety valve with a constant downward slope and in a room free from the risk of frost.
- ▶ The safety valve discharge aperture must remain open to the atmosphere.

10.5 Power supply



WARNING Electrocutation

Before any work on the appliance, disconnect all poles from the power supply.



WARNING Electrocutation

The connection to the power supply is only permissible as a permanent connection in conjunction with the removable cable entry. Ensure that the appliance can be separated from the power supply by an isolator that disconnects all poles with at least 3 mm contact separation.



WARNING Electrocutation

Ensure that the appliance is earthed.



WARNING Electrocutation

Install a residual current device (RCD).



Material damage

Observe the type plate. The specified voltage must match the mains voltage.

- ▶ Pull off the temperature selector.
- ▶ Undo the screws at the bottom of the control panel cover and remove the cover.
- ▶ Prepare the power cable and feed it through the cable grommet into the control panel. Select a cable with a cross-section suited to the load of the appliance.



Note

If you connect the appliance for 3 kW output, two heating elements are connected in series and the surface load is reduced. This can significantly prolong the service life of the electric heating elements, particularly in areas with a water hardness level of 14 °dH or higher.

- ▶ Connect the required load in accordance with the connection examples (see chapter "Specification / Wiring diagrams and connections").
- ▶ Fit the control panel cover.
- ▶ Push on the temperature selector.
- ▶ If the power supply utility does not permit rapid heating, cover the pushbutton with the plastic cap provided.
- ▶ Use a ballpoint pen to mark the selected connected load and voltage on the type plate.

11. Commissioning

11.1 Commissioning

- ▶ Open a draw-off point until the appliance has filled up and the pipework is free of air.
- ▶ Adjust the flow rate. For this, observe the maximum permissible flow rate with a fully opened tap (see chapter "Specification / Data table"). If necessary reduce the flow rate at the butterfly valve of the safety assembly.
- ▶ Carry out a tightness check.
- ▶ Turn the temperature selector to maximum temperature.
- ▶ Switch the mains power ON.
- ▶ Check the function of the appliance.
- ▶ Check the function of the safety assembly.

11.1.1 Appliance handover

- ▶ Explain the appliance function to users and familiarise them with its operation.
- ▶ Make the user aware of potential dangers, especially the risk of scalding.
- ▶ Hand over these instructions.

11.2 Recommissioning

See chapter "Commissioning".

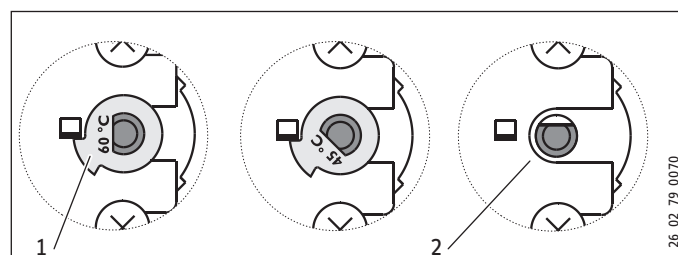
12. Settings

12.2.1 Limiting the temperature selection

You can adjust the temperature selection limitation beneath the temperature selector.

Factory setting: Limited to 60 °C

- ▶ Set the temperature selector to "cold" and isolate the appliance from the power supply.
- ▶ Remove the temperature selector and the control panel cover.



1 Limiter disc

2 Without limiter disc, maximum 82 °C

- ▶ You can set the limit to 45 °C / 60 °C by rotating the limiter disc. After removing the limiter disc, the maximum temperature can be set.
- ▶ Replace the control panel cover and temperature selector.

13. Shutting down

- ▶ Disconnect the appliance from the mains at the MCB/fuse in the fuse box.
- ▶ Drain the appliance. See chapter "Maintenance / Draining the appliance".

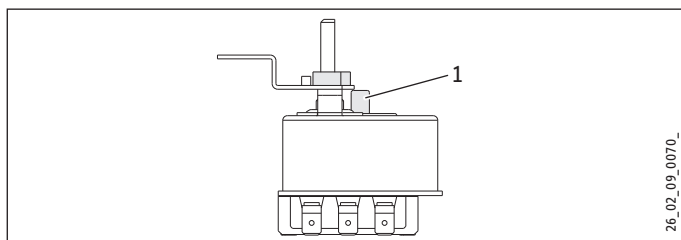
14. Troubleshooting



Note

The high limit safety cut-out can respond at temperatures below $-15\text{ }^{\circ}\text{C}$. The appliance may be subjected to these temperatures during storage or transport.

Fault	Cause	Remedy
The water does not heat up.	The high limit safety cut-out has responded because the controller is faulty.	Replace the thermostat and press the high limit safety cut-out reset button.
	The high limit safety cut-out has responded because the temperature has dropped below $-15\text{ }^{\circ}\text{C}$.	Press the reset button.
	A heating element is faulty.	Replace the flanged immersion heater.
The safety valve drips when the heating is switched off.	Rapid heating does not switch on.	Check the contactor and replace if required.
	The valve seat is contaminated.	Clean the valve seat.



1 High limit safety cut-out reset button

15. Maintenance



WARNING Electrocutation

Carry out all electrical connection and installation work in accordance with relevant regulations.



WARNING Electrocutation

Before any work on the appliance, disconnect all poles of the appliance from the power supply.

If you need to drain the appliance, observe chapter "Draining the appliance".

15.1 Checking the safety valve

- ▶ Regularly vent the safety valve on the safety assembly until a full water jet is discharged.

15.2 Draining the appliance



WARNING Burns

Hot water may escape during the draining process.

If the cylinder needs to be drained for maintenance or to protect the whole installation when there is a risk of frost, proceed as follows:

- ▶ Close the shut-off valve in the cold water line.
- ▶ Open the hot water taps on all draw-off points.
- ▶ Drain the appliance via the safety assembly.

15.3 Replacing the signal anode

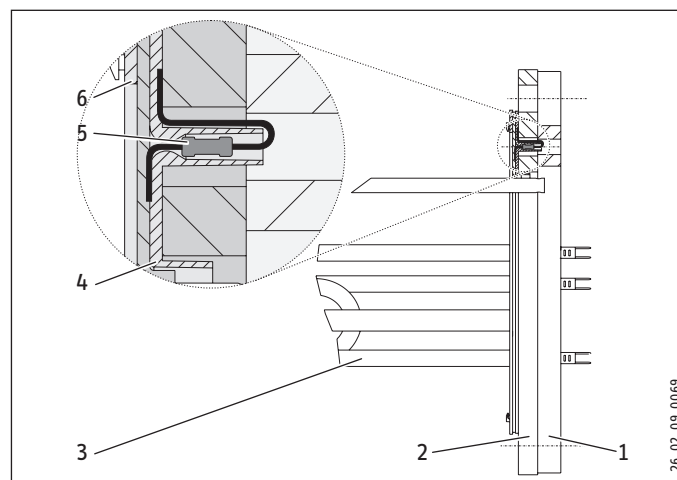
- ▶ Replace the signal anode if it becomes depleted.

15.4 Cleaning and descaling the appliance

- ▶ Never use descaling pumps.
- ▶ Only descale the flanged immersion heater after dismantling and never treat the cylinder surface or protective anode with descaling agents.

Torque of the flange screws: see chapter "Specification / Dimensions and connections"

15.5 Replacing flanged immersion heater



- 1 Insulation plate
- 2 Flange plate
- 3 Soldered flange
- 4 Insulating plate
- 5 Corrosion resistor $390\ \Omega$
- 6 Gasket

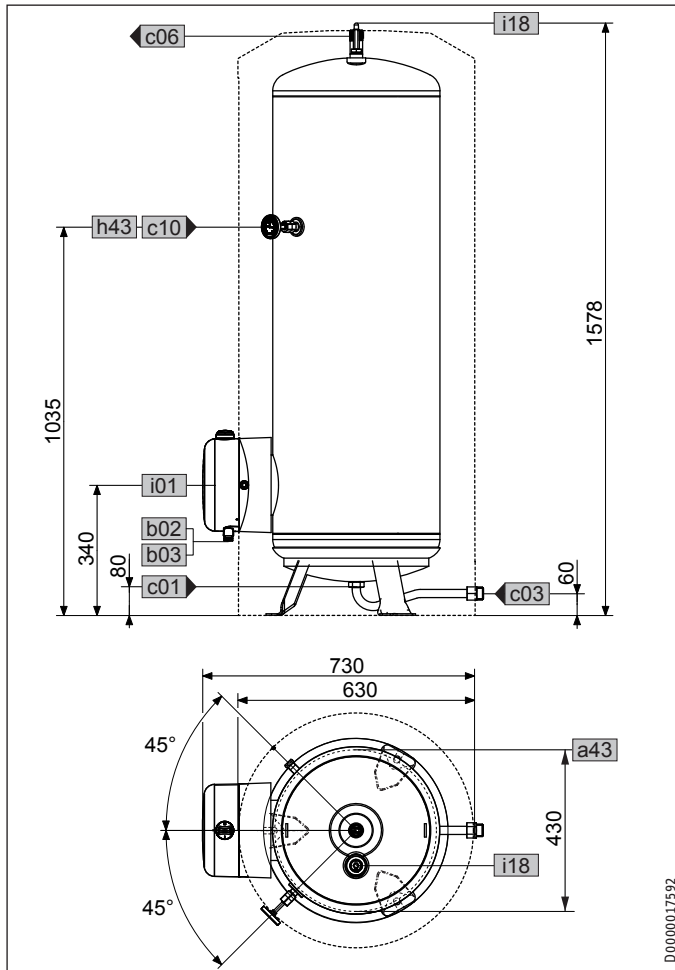
The corrosion resistor acts to balance the potential and prevents power leakage corrosion on the heating elements.

- ▶ Never damage or remove the corrosion resistor during maintenance.
- ▶ After replacing the corrosion resistor, reassemble the flanged immersion heater correctly.

16. Specification

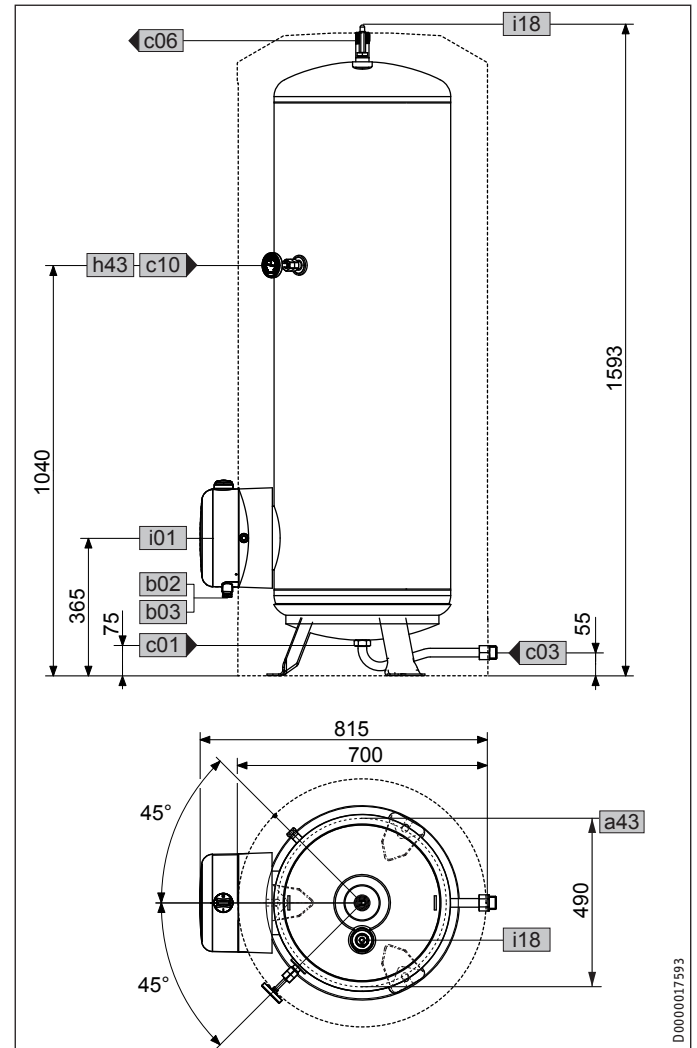
16.1 Dimensions and connections

SHW 200 S



SHW 200 S			
a43	Appliance	Pitch circle diameter of feet	mm 430
a45	Feet fixing hole	Diameter	mm 19
b02	Entry electrical cables I	Diameter	PG 16
b03	Entry electrical cables II	Diameter	PG 13.5
c01	Cold water inlet	Male thread	G 1 A
c03	Cold water inlet pipe	Male thread	G 1 A
		Torque	Nm 100
c06	DHW outlet	Male thread	G 1 A
c10	DHW circulation	Male thread	G 1/2 A
h43	Thermometer	Diameter	mm 14.5
i01	Flange	Diameter	mm 210
		Pitch circle diameter	mm 180
		Screws	M12
		Torque	Nm 55
i18	Protective anode	Female thread	G 3/4

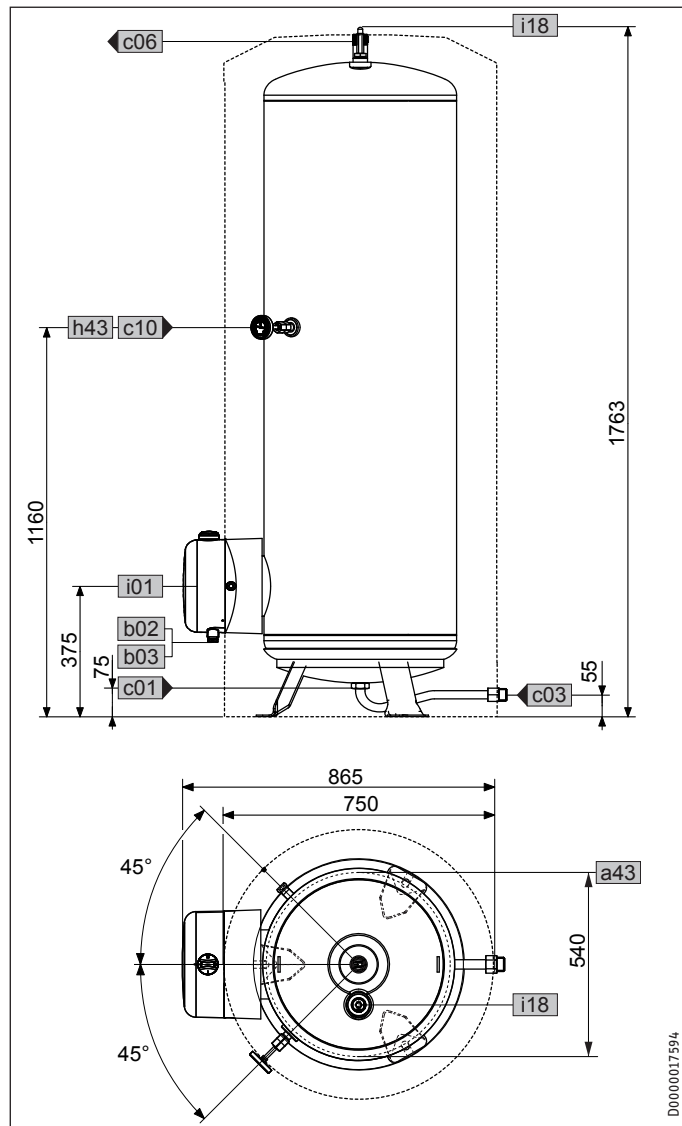
SHW 300 S



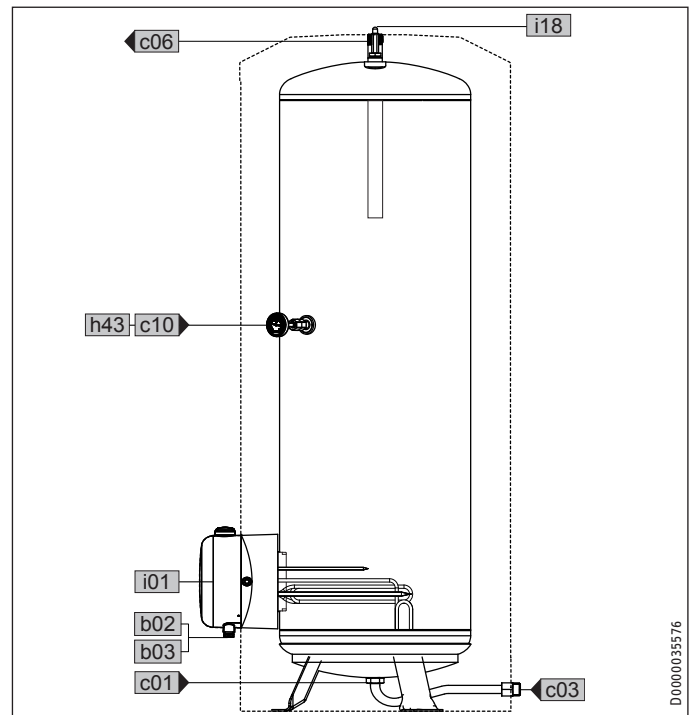
SHW 300 S			
a43	Appliance	Pitch circle diameter of feet	mm 490
a45	Feet fixing hole	Diameter	mm 19
b02	Entry electrical cables I	Diameter	PG 16
b03	Entry electrical cables II	Diameter	PG 13.5
c01	Cold water inlet	Male thread	G 1 A
c03	Cold water inlet pipe	Male thread	G 1 A
		Torque	Nm 100
c06	DHW outlet	Male thread	G 1 A
c10	DHW circulation	Male thread	G 1/2 A
h43	Thermometer	Diameter	mm 14.5
i01	Flange	Diameter	mm 210
		Pitch circle diameter	mm 180
		Screws	M12
		Torque	Nm 55
i18	Protective anode	Female thread	G 3/4

INSTALLATION Specification

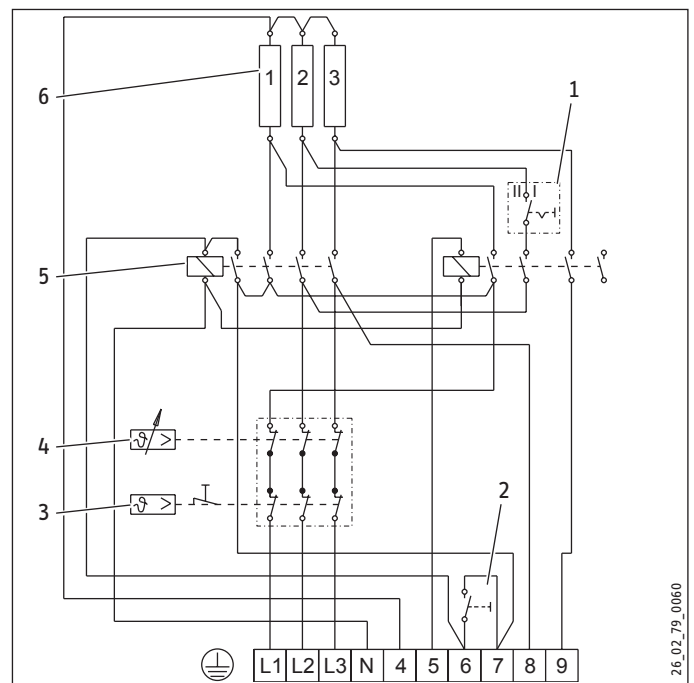
SHW 400 S



Appliance sectional view



16.2 Wiring diagrams and connections



- 1 Circuit breaker in the control panel
- 2 Pushbutton for rapid heating
- 3 High limit safety cut-out
- 4 Temperature controller
- 5 Contactor
- 6 Heating element, 2 kW ~ 230 V each

		SHW 400 S	
a43	Appliance	Pitch circle diameter of feet	mm 540
a45	Feet fixing hole	Diameter	mm 19
b02	Entry electrical cables I	Diameter	PG 16
b03	Entry electrical cables II	Diameter	PG 13.5
c01	Cold water inlet	Male thread	G 1 A
c03	Cold water inlet pipe	Male thread	G 1 A
		Torque	Nm 100
c06	DHW outlet	Male thread	G 1 A
c10	DHW circulation	Male thread	G 1/2 A
h43	Thermometer	Diameter	mm 14.5
i01	Flange	Diameter	mm 210
		Pitch circle diameter	mm 180
		Screws	M12
		Torque	Nm 55
i18	Protective anode	Female thread	G 3/4

INSTALLATION

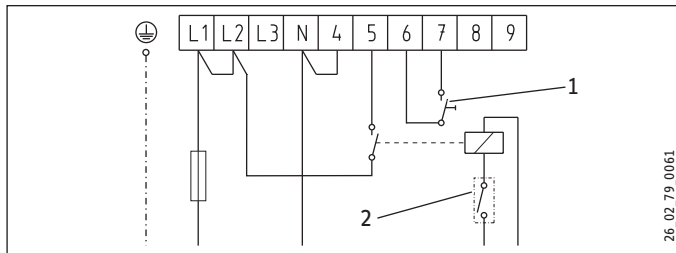
Specification

Dual circuit operation, single meter measurement with power supply utility contact

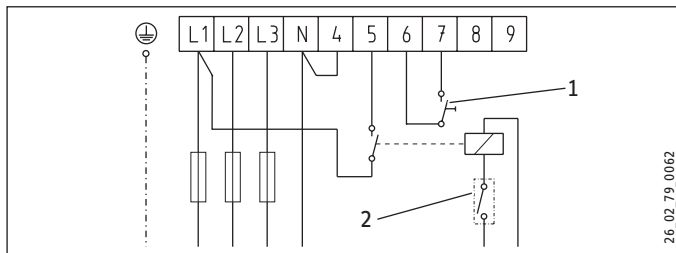
In the following connection examples, the rapid heating output during peak tariff periods is given after the forward slash.

Note the position of the circuit breaker in the control panel.

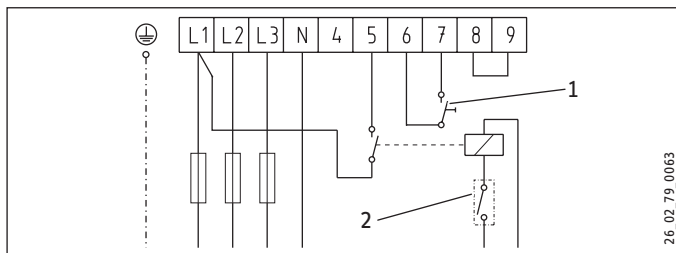
2/4 kW Switch position I 1/N/PE ~ 230 V
 4/4 kW Switch position II 1/N/PE ~ 230 V



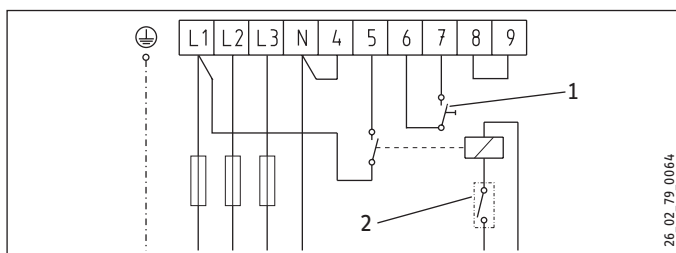
2/6 kW Switch position I 3/N/PE ~ 400 V



3/6 kW Switch position I 3/N/PE ~ 400 V



4/6 kW Switch position I 3/N/PE ~ 400 V
 6/6 kW Switch position II 3/N/PE ~ 400 V



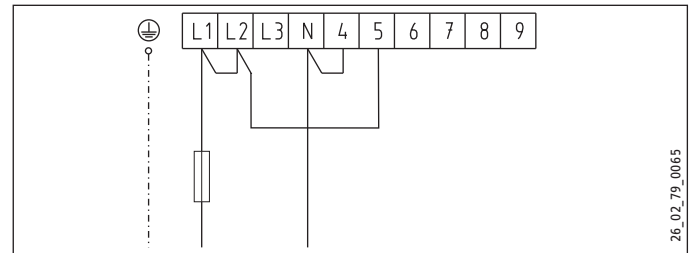
- 1 Pushbutton for rapid heating
- 2 Power supply utility contact

Single circuit operation

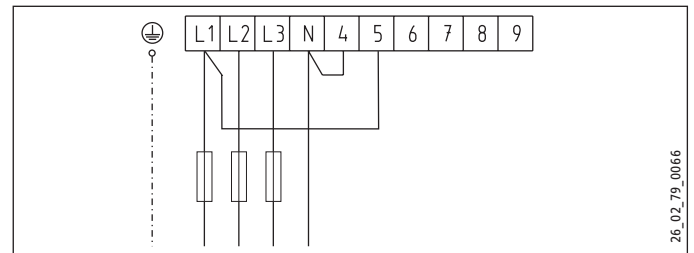
In the following connection examples, the output of the rapid heater is given in brackets.

Note the position of the circuit breaker in the control panel.

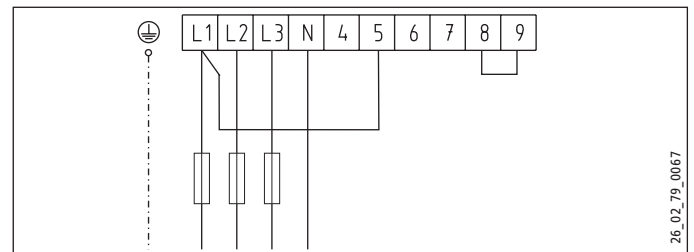
2(4) kW Switch position I 1/N/PE ~ 230 V
 4(4) kW Switch position II 1/N/PE ~ 230 V



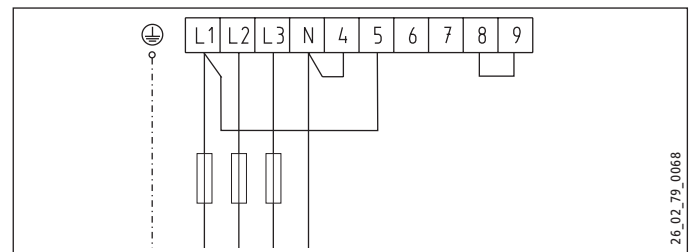
2(6) kW Switch position I 3/N/PE ~ 400 V



3(6) kW Switch position I 3/N/PE ~ 400 V



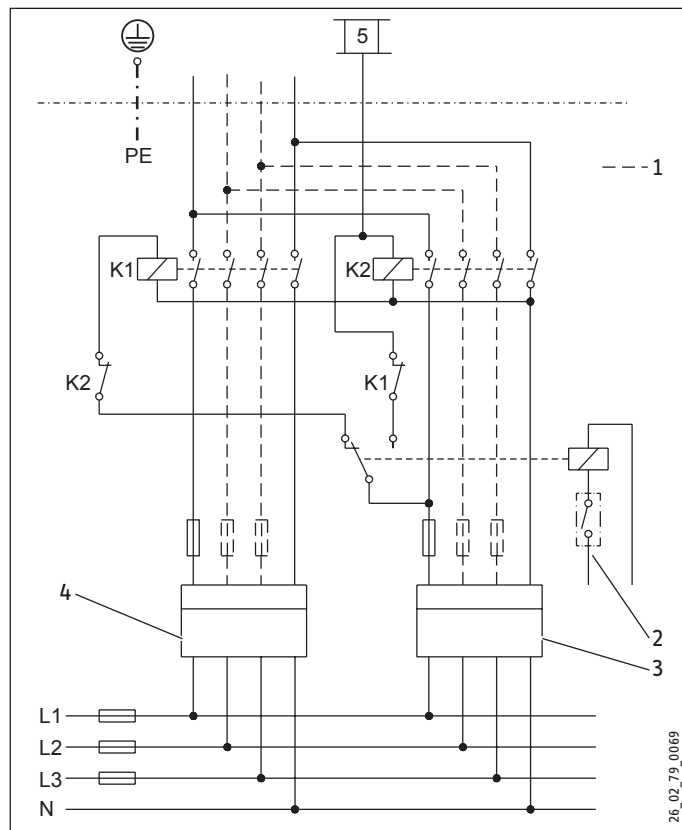
4(6) kW Switch position I 3/N/PE ~ 400 V
 6(6) kW Switch position II 3/N/PE ~ 400 V



INSTALLATION Specification

Dual circuit operation, dual meter measurement with power supply utility contact

1/N/PE ~ 230 V
3/N/PE ~ 400 V



K1 Contactor 1
K2 Contactor 2

- 1 Connections also required for 3/N/PE ~ 400 V
- 2 Power supply utility contact
- 3 Off-peak tariff meter
- 4 Peak tariff meter

Ensure connection to the same phase.

16.3 Details on energy consumption

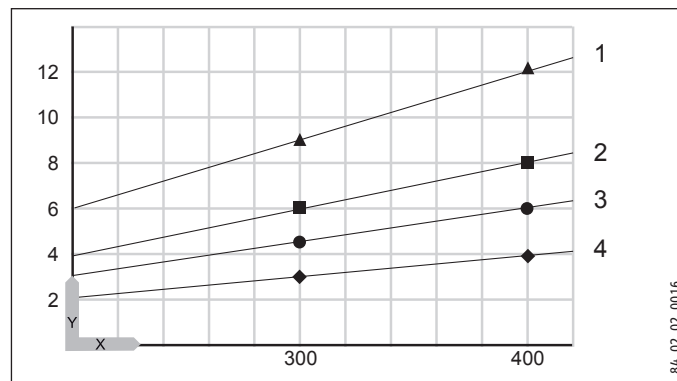
Product datasheet: Conventional water heaters to regulation (EU) no. 812/2013 and 814/2013 / (S.I. 2019 No. 539 / Schedule 2)

		SHW 200 S	SHW 300 S	SHW 400 S
		182120	182121	182122
Manufacturer		STIEBEL ELTRON	STIEBEL ELTRON	STIEBEL ELTRON
Load profile		XL	XL	XL
Energy efficiency class		C	C	C
Energy conversion efficiency	%	39	39	39
Annual power consumption	kWh	4294	4311	4268
Default temperature setting	°C	60	60	60
Sound power level	dB(A)	15	15	15
Option for exclusive operation during off-peak periods		-	-	-
Special information on measuring efficiency				
Smart function		-	-	-
storage volume V	l	200	300	400
Mixed water volume at 40 °C	l	318	447	639
Daily power consumption	kWh	19.699	19.796	19.544

16.4 Heat-up diagram

The heat-up time depends on the cylinder capacity, cold water inlet temperature and heating output.

At 10 °C cold water temperature and temperature setting "E":



X Nominal capacity [l]

Y Duration [h]

- 1 2 kW
- 2 3 kW
- 3 4 kW
- 4 6 kW

16.5 Fault conditions

In the event of a fault, temperatures of up to 95 °C at 0.6 MPa can occur.

16.6 Data table

		SHW 200 S	SHW 300 S	SHW 400 S
		182120	182121	182122
Hydraulic data				
Nominal capacity	l	200	300	400
Amount of mixed water 40 °C (15 °C/65 °C)	l	392.4	581.6	767.7
Electrical data				
Connected load ~ 230 V	kW	2-4	2-4	2-4
Connected load ~ 400 V	kW	2-6	2-6	2-6
Rated voltage	V	230/400	230/400	230/400
Phases		1/N/PE,3/N/PE	1/N/PE,3/N/PE	1/N/PE,3/N/PE
Frequency	Hz	50-60	50-60	50-60
Single circuit operating mode		X	X	X
Dual circuit operating mode		X	X	X
Application limits				
Temperature setting range	°C	35-82	35-82	35-82
Max. permissible pressure	MPa	0.6	0.6	0.6
Test pressure	MPa	0.78	0.78	0.78
Max. permissible temperature	°C	95	95	95
Max. flow rate	l/min	30	38	45
Min./max. conductivity, drinking water	µS/cm	100-1500	100-1500	100-1500
Energy data				
Standby energy consumption/24 h at 65 °C	kWh	1.5	1.9	2.25
Energy efficiency class		C	C	C
Versions				
IP rating		IP24	IP24	IP24
Sealed unvented type		X	X	X
Colour		pure white/basalt grey	pure white/basalt grey	pure white/basalt grey
Dimensions				
Height	mm	1578	1593	1763
Width	mm	630	700	750
Depth	mm	730	815	865
Weight				
Weight, full	kg	265	377	490
Weight, empty	kg	65	77	90



Note

The appliance conforms to IEC 61000-3-12.

Guarantee

The guarantee conditions of our German companies do not apply to appliances acquired outside of Germany. In countries where our subsidiaries sell our products a guarantee can only be issued by those subsidiaries. Such guarantee is only granted if the subsidiary has issued its own terms of guarantee. No other guarantee will be granted.

We shall not provide any guarantee for appliances acquired in countries where we have no subsidiary to sell our products. This will not affect warranties issued by any importers.

Environment and recycling

We would ask you to help protect the environment. After use, dispose of the various materials in accordance with national regulations.

REMARQUES PARTICULIÈRES

UTILISATION

1. Remarques générales	33
1.1 Consignes de sécurité	33
1.2 Autres repérages utilisés dans cette documentation	33
1.3 Unités de mesure	33
2. Sécurité	33
2.1 Utilisation conforme	33
2.2 Consignes de sécurité générales	34
2.3 Label de conformité	34
3. Description de l'appareil	34
4. Réglages	34
5. Nettoyage, entretien et maintenance	35
6. Aide au dépannage	35

INSTALLATION

7. Sécurité	36
7.1 Consignes de sécurité générales	36
7.2 Prescriptions, normes et directives	36
8. Description de l'appareil	36
8.1 Fournitures	36
8.2 Accessoires	36
9. Travaux préparatoires	36
9.1 Lieu d'implantation	36
9.2 Transport	36
10. Pose	36
10.1 Montage de l'habillage du ballon et au besoin, de la conduite de circulation	36
10.2 Thermomètre	37
10.3 Anode témoin	37
10.4 Raccordement hydraulique et groupe de sécurité	37
10.5 Raccordement électrique	38
11. Mise en service	39
11.1 Première mise en service	39
11.2 Remise en marche	39
12. Réglages	39
13. Mise hors service	39
14. Dépannage	40
15. Maintenance	40
15.1 Contrôle du groupe de sécurité	40
15.2 Vidange de l'appareil	40
15.3 Remplacement de l'anode témoin	40
15.4 Nettoyage et détartrage de l'appareil	40
15.5 Remplacement du corps de chauffe	40
16. Données techniques	41
16.1 Cotes et raccords	41
16.2 Schéma des connexions électriques et raccords	42
16.3 Indications relatives à la consommation énergétique	44
16.4 Courbe de chauffe	44
16.5 Conditions de dysfonctionnement	44
16.6 Tableau de données	45

GARANTIE | ENVIRONNEMENT ET RECYCLAGE

REMARQUES PARTICULIÈRES

- L'appareil peut être utilisé par les enfants de 3 ans et plus ainsi que par les personnes aux facultés physiques, sensorielles ou mentales réduites ou par des personnes sans expérience lorsqu'ils sont sous surveillance ou qu'ils ont été formés à l'utilisation en toute sécurité de l'appareil et qu'ils ont compris les dangers encourus. Les enfants de 3 à 8 ans doivent manipuler uniquement la robinetterie raccordée à l'appareil. Ne laissez pas les enfants jouer avec l'appareil. Ni le nettoyage ni la maintenance relevant de l'utilisateur ne doivent être effectués par des enfants sans surveillance.
- Le raccordement au secteur n'est autorisé que sous forme d'une connexion fixe réalisée en liaison avec le passe-câble amovible. L'appareil doit pouvoir être déconnecté du secteur par un dispositif de coupure multipolaire ayant une ouverture minimale des contacts de 3 mm.
- Tenez compte de la pression admissible maximale (voir chapitre « Installation / Données techniques / Tableau de données »).
- L'appareil est sous pression. Pendant la montée en température, de l'eau d'expansion s'écoule de la soupape de sécurité.
- Actionnez régulièrement la soupape de sécurité afin d'éviter tout grippage dû aux dépôts de calcaire.
- Vidangez l'appareil comme indiqué au chapitre « Installation / Maintenance / Vidange de l'appareil ».
- Installez une soupape de sécurité homologuée sur l'arrivée d'eau froide. Notez qu'en fonction de la pression au repos, il sera éventuellement nécessaire d'installer un réducteur de pression supplémentaire.
- La conduite d'évacuation doit être conçue de sorte que l'eau puisse s'écouler librement lorsque la soupape de sécurité est entièrement ouverte.
- Installez la conduite de purge de la soupape de sécurité avec une pente constante vers le bas dans un local à l'abri du gel.

Remarques générales

- L'ouverture de purge de la soupape de sécurité doit être ouverte à l'air libre.
- Installez un disjoncteur différentiel (RCD).

UTILISATION

1. Remarques générales

Les chapitres « Remarques particulières » et « Utilisation » s'adressent aux utilisateurs de l'appareil et aux installateurs.

Le chapitre « Installation » s'adresse aux installateurs.



Remarque

Veillez lire attentivement cette notice avant utilisation et conservez-la soigneusement. Remettez cette notice au nouvel utilisateur le cas échéant.

1.1 Consignes de sécurité

1.1.1 Structure des consignes de sécurité



MENTION D'AVERTISSEMENT Nature du danger
Sont indiqués ici les risques éventuellement encourus en cas de non-respect de la consigne de sécurité.
► Sont indiquées ici les mesures permettant de pallier le danger.

1.1.2 Symboles, nature du danger

Symbole	Nature du danger
	Blessure
	Électrocution
	Brûlure (brûlure, ébouillement)

1.1.3 Mentions d'avertissement

MENTION D'AVERTISSEMENT	Signification
DANGER	Caractérise des remarques dont le non-respect entraîne de graves lésions, voire la mort.
AVERTISSEMENT	Caractérise des remarques dont le non-respect peut entraîner de graves lésions, voire la mort.
ATTENTION	Caractérise des remarques dont le non-respect peut entraîner des lésions légères ou moyennement graves.

1.2 Autres repérages utilisés dans cette documentation



Remarque

Le symbole ci-contre caractérise des remarques générales.
► Lisez attentivement les remarques.

Symbole	Signification
	Dommages matériels (Dégâts induits, dommages causés à l'appareil, à l'environnement)
	Recyclage de l'appareil

► Ce symbole indique une action à entreprendre. Les actions nécessaires sont décrites étape par étape.

1.3 Unités de mesure



Remarque

Sauf indication contraire, toutes les cotes sont indiquées en millimètres.

2. Sécurité

2.1 Utilisation conforme

Cet appareil sous pression est conçu pour le chauffage de l'eau sanitaire.

L'appareil est destiné à une utilisation domestique. Il peut être utilisé par des personnes qui ne disposent pas de connaissances techniques particulières. L'appareil peut également être utilisé dans un environnement non domestique, p. ex. dans des petites entreprises, à condition que son utilisation soit du même ordre.

Tout autre emploi est considéré comme non-conforme. Une utilisation conforme de l'appareil implique le respect de cette notice et de celles relatives aux accessoires utilisés. Toute garantie est annulée en cas de modifications ou de transformations apportées à cet appareil.

2.2 Consignes de sécurité générales



AVERTISSEMENT Brûlure
Risque de brûlure à des températures de sortie d'eau supérieures à 43 °C.



AVERTISSEMENT Blessure
L'appareil peut être utilisé par les enfants de 3 ans et plus ainsi que par les personnes aux facultés physiques, sensorielles ou mentales limitées ou manquant d'expérience et de connaissances, si elles sont supervisées ou si elles ont reçu les instructions d'usage de l'appareil et des risques pouvant résulter de son utilisation. Les enfants de 3 à 8 ans doivent manipuler uniquement la robinetterie raccordée à l'appareil. Les enfants ne doivent pas jouer avec l'appareil. Les opérations de maintenance, de nettoyage à effectuer par l'utilisateur ne doivent pas être réalisées par des enfants sans surveillance.



Remarque
L'appareil est sous pression. Pendant la montée en température, de l'eau d'expansion s'écoule de la soupape de sécurité. Appelez un installateur si de l'eau coule alors que la montée en température est achevée.

2.3 Label de conformité

Voir la plaque signalétique sur l'appareil.

3. Description de l'appareil

L'appareil chauffe l'eau sanitaire au moyen d'une résistance électrique à une température que vous pouvez définir avec le bouton de réglage de la température. Un chauffage automatique à la température souhaitée a lieu en fonction de l'alimentation électrique et du mode de fonctionnement. Cet appareil peut alimenter un ou plusieurs points de soutirage.

L'intérieur du ballon en acier possède un émaillage direct et est équipé d'un thermomètre ainsi que d'une anode témoin. L'anode dotée d'un indicateur d'usure protège l'intérieur du ballon de la corrosion. Le ballon est recouvert d'une isolation thermique et d'un habillage.

L'appareil est également protégé du gel avec le réglage de la température sur Froid si l'alimentation électrique est assurée. L'appareil se met en marche au moment voulu et chauffe l'eau. La conduite d'eau et le groupe de sécurité ne sont pas protégés du gel par l'appareil.

Fonctionnement simple puissance

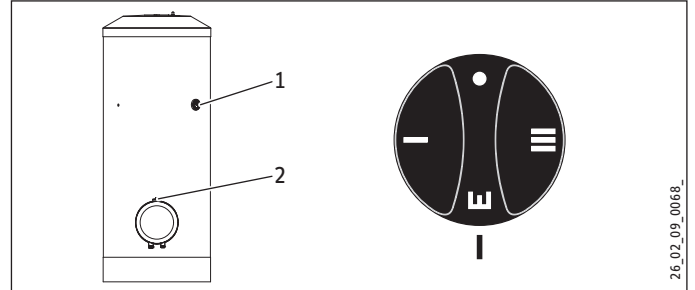
L'appareil chauffe automatiquement selon l'alimentation électrique, quelle que soit la température réglée.

Fonctionnement double puissance

Quelle que soit la température réglée, l'appareil chauffe automatiquement l'eau qu'il contient à une puissance chauffage normale pendant la période Heures creuses (périodes déterminées par la société distributrice d'électricité). De plus, vous pouvez enclencher la chauffe rapide pendant la période Heures pleines.

4. Réglages

La température se règle en continu. Il est à noter que les températures réelles peuvent différer de la valeur réglée.

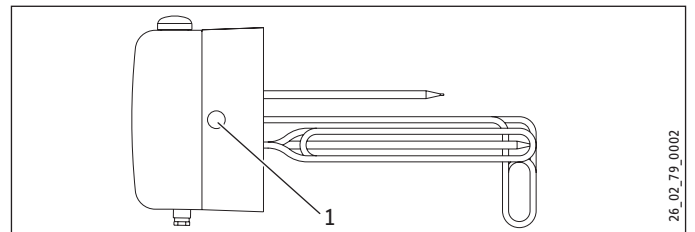


- 1 Thermomètre
- 2 Bouton de réglage de température
 - Froid (hors gel)
 - I Température basse, 35 °C
 - E Position d'économie d'énergie recommandée, faible entartrage, environ 60 °C
 - III Température maximale, 82 °C

À la livraison, le réglage de la température est limité. Votre installateur peut supprimer cette limitation (voir le chapitre Installation / Réglages).

Fonctionnement à double puissance avec chauffe rapide

Si nécessaire, vous pouvez mettre la chauffe rapide en marche en appuyant sur le bouton. Dès que la température souhaitée est atteinte, la chauffe rapide se coupe sans se réenclencher.



- 1 Bouton-poussoir de chauffe rapide

5. Nettoyage, entretien et maintenance

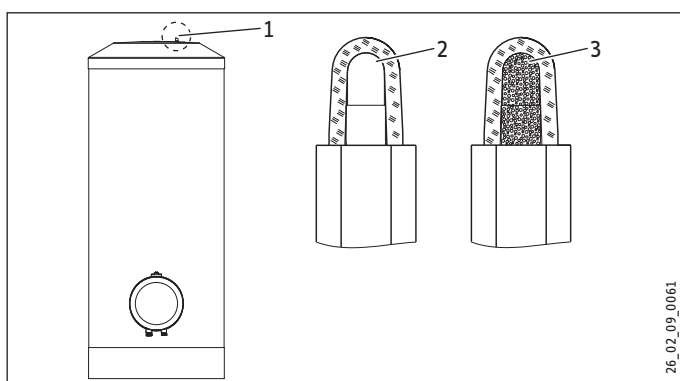
- ▶ Faîtes contrôler régulièrement la sécurité électrique de l'appareil et le fonctionnement du groupe de sécurité par un installateur.
- ▶ N'utilisez ni produit de nettoyage abrasif ni solvant. Un chiffon humide suffit pour le nettoyage et l'entretien de l'appareil.

Indicateur d'usure de l'anode témoin



Domages matériels

Si la couleur de l'indicateur d'usure passe du blanc au rouge, demandez à votre installateur de contrôler l'anode témoin et de la remplacer le cas échéant.



- 1 Indicateur d'usure de l'anode témoin
- 2 blanc = anode OK
- 3 rouge = un installateur doit effectuer un contrôle

Entartrage

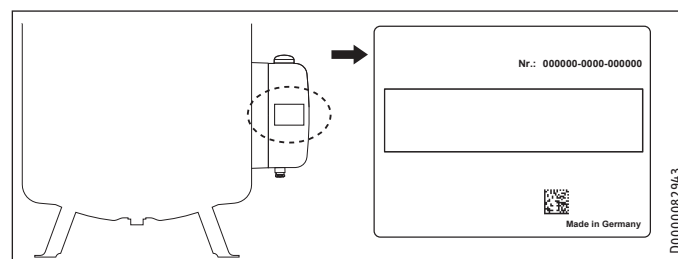
Presque toutes les eaux déposent du calcaire à des températures élevées. Il se dépose dans l'appareil et affecte son fonctionnement et sa durée de vie. Pour cette raison, il faut détartrer de temps en temps les corps de chauffe. L'installateur qui connaît la qualité de l'eau locale vous dira quand il conviendra de faire la prochaine maintenance.

- ▶ Contrôlez régulièrement les robinetteries. Vous pouvez éliminer le tartre à la sortie des robinetteries avec les produits de détartrage du commerce.
- ▶ Actionnez régulièrement la soupape de sécurité afin d'éviter tout grippage dû aux dépôts de calcaire.

6. Aide au dépannage

Panne	Cause	Solution
L'eau ne chauffe pas.	L'appareil n'est pas sous tension.	Contrôlez les disjoncteurs du tableau de répartition de la maison.
Le débit est trop faible.	Le régulateur de jet placé dans la robinetterie ou la pomme de douche est entartré ou encrassé.	Procédez au nettoyage et/ou au détartrage du régulateur de jet ou de la pomme de douche.

Appelez un installateur si vous ne réussissez pas à éliminer la cause. Donnez-lui le numéro indiqué sur la plaque signalétique pour qu'il puisse vous aider plus rapidement et plus efficacement (n° 000000-0000-000000) :



INSTALLATION

7. Sécurité

Le montage, la mise en service, la maintenance et les réparations de cet équipement ne doivent être effectués que par un installateur qualifié.

7.1 Consignes de sécurité générales

Nous ne garantissons le bon fonctionnement et la sécurité de l'appareil que si les accessoires et pièces de rechange d'origine sont utilisés.

7.2 Prescriptions, normes et directives



Remarque

Respectez la législation et les prescriptions nationales et locales.

8. Description de l'appareil

8.1 Fournitures

Sont fournis avec l'appareil :

- Thermomètre (monté dans le bornier de raccordement)
- Conduite d'arrivée d'eau froide avec joint plat
- Rosette adhésive pour la conduite de circulation
- Raccord à joint plat pour le raccordement d'une conduite de circulation
- Bouchon d'obturation en matière synthétique
- Pieds réglables

8.2 Accessoires

Accessoires nécessaires

Des groupes de sécurité et des réducteurs de pression peuvent être fournis si la pression au repos le nécessite. Ces groupes de sécurité homologués protègent l'appareil des excès de pression non autorisés.

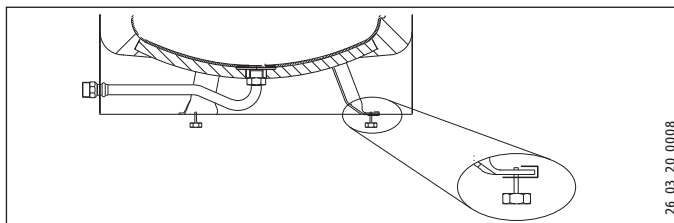
Autres accessoires

Il faudra installer une anode de signalisation articulée s'il n'est pas possible de monter une anode rigide par le haut.

9. Travaux préparatoires

9.1 Lieu d'implantation

Montez toujours l'appareil dans un local à l'abri du gel à proximité du point de soutirage.



- ▶ Les pieds réglables permettent de compenser les irrégularités du sol.
- ▶ Fixez ensuite l'appareil au sol.

9.2 Transport



Domages matériels

Nous recommandons de déposer l'habillage du ballon pour transporter celui-ci sur son lieu d'implantation afin de ne pas le salir ou de l'endommager (voir chapitre Montage / Habillage du ballon et au besoin, Montage de la conduite de circulation).

10. Pose

10.1 Montage de l'habillage du ballon et au besoin, de la conduite de circulation



Remarque

Montez l'habillage du ballon avec son couvercle avant d'effectuer le raccordement hydraulique et de monter la conduite de circulation ou la résistance électrique le cas échéant.
Montez le cache du socle après le contrôle d'étanchéité.

Montez la conduite de circulation au raccord « Circulation » (voir le chapitre Données techniques / Cotes et raccordements). Vous pouvez aussi utiliser le raccord « Circulation » pour raccorder un thermomètre.

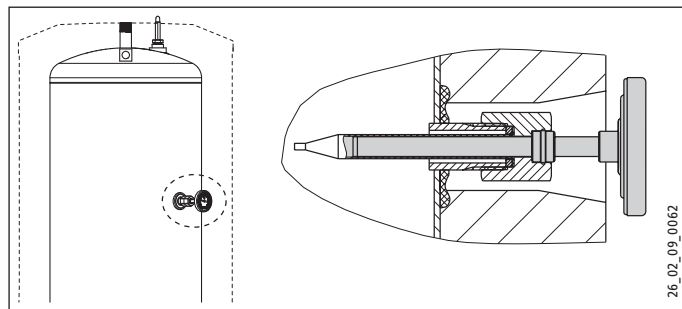
Démontage

- ▶ Enlevez l'un après l'autre le couvercle et le cache du socle de l'habillage du ballon.
- ▶ Ôtez le bouton de réglage de température de la résistance électrique.
- ▶ Retirez le couvercle du bornier de raccordement et le passe-câbles.
- ▶ Retirez l'habillage du ballon.

Pose

- ▶ Montez l'habillage du ballon.
- ▶ Montez le passe-câbles et le couvercle du bornier de raccordement.
- ▶ Remettez le bouton de réglage de température en place.
- ▶ Si vous utilisez le raccord « circulation » pour la conduite de circulation, vous devez pratiquer une ouverture pour passer celle-ci dans l'habillage du ballon au niveau du raccordement (renforcement dans la mousse).
- ▶ Enlevez l'isolation thermique dans la zone du raccordement.
- ▶ Passez la conduite de circulation par l'ouverture de l'habillage du ballon et installez-la.
- ▶ Isolez le raccord « Circulation ».
- ▶ Vissez le raccord à joint plat fourni et une rallonge.
- ▶ Recouvrez le trou de l'habillage du ballon avec la rosette adhésive fournie.
- ▶ Montez le couvercle et le cache du socle de l'habillage du ballon.

10.2 Thermomètre



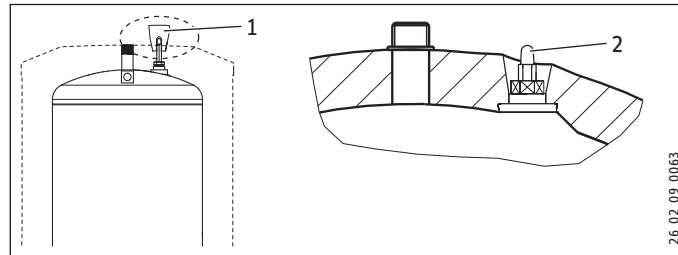
- ▶ Insérez le thermomètre jusqu'en butée, puis orientez-le.

10.3 Anode témoin



Dommmages matériels

L'appareil ne doit pas fonctionner avec un indicateur d'usure endommagé, au risque de provoquer une fuite d'eau après usure de l'anode.



1 Protection pour le transport

2 Indicateur d'usure de l'anode témoin

- ▶ Retirez les protections de transport.
- ▶ Vérifiez que l'indicateur d'usure n'a pas subi de dégâts pendant le transport.

10.4 Raccordement hydraulique et groupe de sécurité

10.4.1 Consignes de sécurité



Remarque

Exécutez tous les travaux de raccordement et d'installation hydrauliques suivant les prescriptions.



Dommmages matériels

Si une tuyauterie en matière synthétique est utilisée, reportez-vous au chapitre Données techniques / Conditions de pannes.



Dommmages matériels

Cet appareil doit être utilisé avec des robinetteries à pression.

Conduite d'eau froide

Les matériaux autorisés sont l'acier galvanisé, l'acier inoxydable, le cuivre et les matières synthétiques.

Une soupape de sécurité est requise.

Conduite d'eau chaude

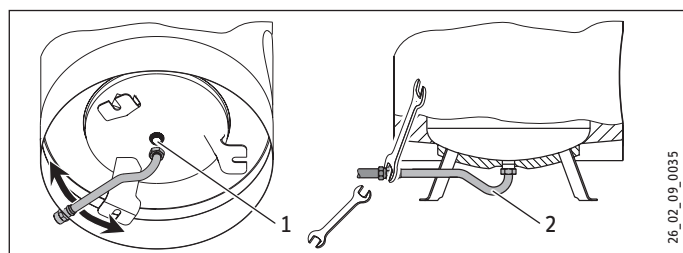
Les matériaux autorisés sont l'acier inoxydable, le cuivre et les systèmes de tuyaux en matières synthétiques.

10.4.2 Raccordement

- Rincez soigneusement les conduites.

La pression max. admissible ne doit pas être dépassée (voir le chapitre Données techniques / Tableau de données).

- Installez une soupape de sécurité arrivée eau froide testée conforme au type de construction. Notez qu'en fonction de la pression au repos, il sera éventuellement nécessaire d'installer un réducteur de pression supplémentaire.
- Montez les conduites de sortie d'eau chaude et d'arrivée d'eau froide. Étanchéifiez les raccords hydrauliques avec des joints plats.



- 1 Raccordement de l'eau froide
 - 2 Conduite de raccordement de l'eau froide
- Raccordez l'eau froide directement ou montez la conduite de raccordement entre les pieds du ballon.
 - Utilisez une clé pour tenir la conduite lors du vissage (ouverture de clé 36).
 - Contrôlez la stabilité de la conduite de raccordement et si besoin est, posez une fixation supplémentaire.
 - La conduite d'évacuation doit être conçue de sorte que l'eau puisse s'écouler librement lorsque la soupape de sécurité est entièrement ouverte.
 - Installez la conduite de purge de la soupape de sécurité avec une inclinaison constante vers le bas dans un local à l'abri du gel.
 - L'ouverture de purge de la soupape de sécurité doit être ouverte sur l'atmosphère.

10.5 Raccordement électrique



AVERTISSEMENT Électrocution
Déconnectez tous les pôles d'alimentation secteur de l'appareil avant toute intervention.



AVERTISSEMENT Électrocution
Le raccordement au secteur n'est autorisé que sous forme d'une connexion fixe réalisée en liaison avec le passe-câble amovible. L'appareil doit pouvoir être déconnecté du secteur par un dispositif de coupure multipolaire ayant une ouverture minimale des contacts de 3 mm.



AVERTISSEMENT Électrocution
Veillez à ce que l'appareil soit raccordé au conducteur de mise à la terre.



AVERTISSEMENT Électrocution
Installez un disjoncteur différentiel (RCD).



Dommages matériels
Respectez les indications de la plaque signalétique. La tension spécifiée doit correspondre à la tension du secteur.

- Retirez le bouton de réglage de température.
- Retirez les vis situées en bas du couvercle du bornier de raccordement et déposez-le.
- Préparez le câble de raccordement et passez celui-ci dans le passe-câble dans le bornier de raccordement. Choisissez une section de câble correspondant à la puissance de l'appareil.



Remarque
Lorsque vous raccordez l'appareil d'une puissance de 3 kW, deux radiateurs sont montés en série et la charge superficielle est réduite. Il est ainsi possible de prolonger significativement la durée de vie des radiateurs électriques, surtout pour une dureté d'eau à partir de 14 °dH (25 °fH).

- Raccordez la puissance souhaitée en fonction des exemples de raccordement (voir le chapitre Données techniques / Schéma des connexions électriques et raccords).
- Reposez le couvercle du bornier de raccordement.
- Remettez le bouton de réglage de température en place.
- Si le fournisseur d'énergie n'autorise pas la chauffe rapide, vous devez recouvrir le bouton correspondant avec le capuchon en plastique fourni.
- Marquez au stylo sur la plaquette signalétique la puissance de raccordement choisie et la tension.

11. Mise en service

11.1 Première mise en service

- ▶ Ouvrez un point de soutirage jusqu'à ce que l'appareil soit rempli et qu'il n'y ait plus d'air dans les conduites.
- ▶ Réglez le débit. Notez le débit maximal admissible pour la robinetterie ouverte au maximum (voir le chapitre Données techniques / Tableau de données). Réduisez, si nécessaire, le débit au niveau du restricteur sur le groupe de sécurité.
- ▶ Effectuez un contrôle d'étanchéité.
- ▶ Positionnez le bouton de réglage de la température sur Maximum.
- ▶ Mettez sous tension secteur.
- ▶ Contrôlez le fonctionnement de l'appareil.
- ▶ Vérifiez le bon fonctionnement du groupe de sécurité.

11.1.1 Remise de l'appareil

- ▶ Expliquez les différentes fonctions à l'utilisateur puis familiarisez-le avec l'emploi de l'appareil.
- ▶ Indiquez à l'utilisateur les risques encourus, notamment les risques de brûlure.
- ▶ Remettez-lui cette notice.

11.2 Remise en marche

Voir le chapitre Première mise en service.

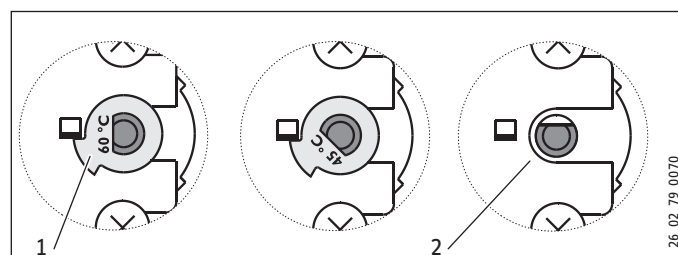
12. Réglages

12.2.1 Limitation de la sélection de température

Vous pouvez régler la limitation de sélection de la température sous le bouton de réglage de la température.

Réglage d'usine : Limitation à 60 °C

- ▶ Positionnez le bouton de réglage de température sur « Froid » et débranchez l'appareil du secteur.
- ▶ Retirez le bouton de réglage de la température et le couvercle du bornier de raccordement.



1 Disque limiteur

2 Sans disque limiteur, 82 °C maximum

- ▶ Vous pouvez régler la limitation à 45 °C ou 60 °C en retournant le disque limiteur. Lorsque le disque limiteur est enlevé, il est possible de régler la température maximale.
- ▶ Réinsérez le couvercle du bornier de raccordement et le bouton de réglage de la température.

13. Mise hors service

- ▶ Coupez l'appareil de la tension secteur à l'aide du fusible de l'installation domestique.
- ▶ Vidangez l'appareil. Voir le chapitre Maintenance / Vidange de l'appareil.

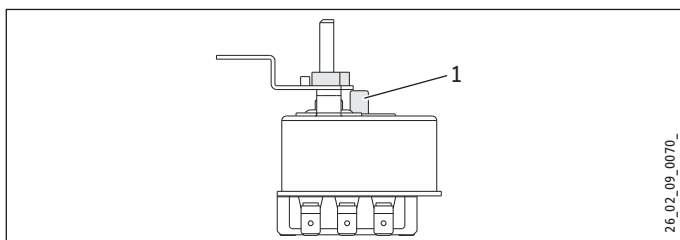
14. Dépannage



Remarque

Le limiteur de sécurité peut se déclencher à des températures inférieures à -15 °C. L'appareil peut déjà avoir été soumis à de telles températures lors de son stockage ou de son transport.

Panne	Cause	Solution
L'eau ne chauffe pas.	Le limiteur de sécurité s'est déclenché en raison d'une défaillance du régulateur.	Remplacez le régulateur et appuyez sur le bouton de réarmement du limiteur de sécurité.
	Le limiteur de sécurité s'est déclenché en raison d'une température inférieure à -15 °C.	Appuyez sur le bouton de réarmement.
	Un corps de chauffe est défectueux.	Remplacez le corps de chauffe.
	La chauffe rapide ne fonctionne pas.	Contrôlez le contacteur, remplacez-le éventuellement.
De l'eau s'écoule de la soupape de sécurité lorsque le chauffage est arrêté.	Le siège de la soupape est sale.	Nettoyez le siège de la soupape.



1 Bouton de réarmement du limiteur de sécurité

15. Maintenance



AVERTISSEMENT Électrocution

Exécutez tous les travaux de raccordement et d'installation électriques conformément aux prescriptions.



AVERTISSEMENT Électrocution

Coupez l'appareil sur tous les pôles du réseau d'alimentation avant toute intervention.

Observez les consignes du chapitre « Vidange de l'appareil » lorsque vous devez vider l'eau de l'appareil.

15.1 Contrôle du groupe de sécurité

- Purgez régulièrement la soupape du groupe de sécurité jusqu'à ce que l'eau sorte en jet fort.

15.2 Vidange de l'appareil



AVERTISSEMENT Brûlure

L'eau sortant lors de la vidange peut être très chaude.

Si le ballon doit être vidangé pour les travaux de maintenance ou en vue de protéger l'ensemble de l'installation en cas de risque de gel, veuillez procéder comme suit :

- Fermez la vanne d'arrêt de l'arrivée d'eau froide.
- Ouvrez les robinets d'eau chaude sanitaire de tous les points de soutirage.
- Vidangez l'appareil via le groupe de sécurité.

15.3 Remplacement de l'anode témoin

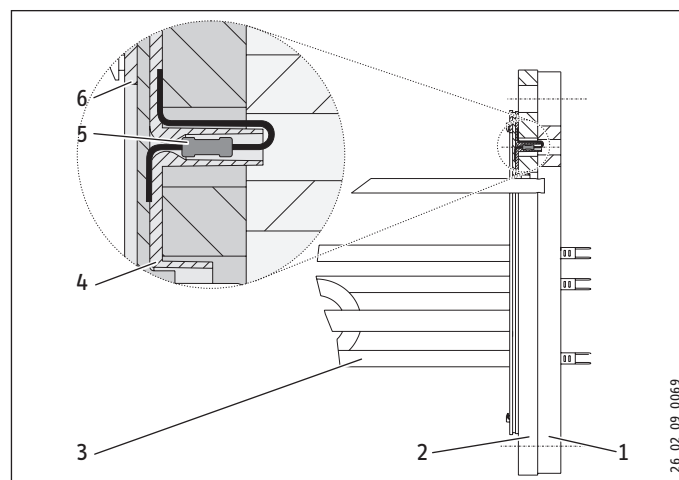
- Remplacez l'anode témoin lorsqu'elle est usée.

15.4 Nettoyage et détartrage de l'appareil

- N'utilisez pas de pompe de détartrage.
- Ne détartrez le corps de chauffe qu'après démontage et ne traitez ni la surface du ballon, ni l'anode témoin avec un produit détartrant.

Couple de serrage des vis de la bride : Voir le chapitre Données techniques / Cotes et raccords

15.5 Remplacement du corps de chauffe



- 1 Plaque isolante
- 2 Bride
- 3 Bride à souder
- 4 Plaque d'isolation électrique
- 5 Résistance anticorrosion 390 Ω
- 6 Garniture d'étanchéité

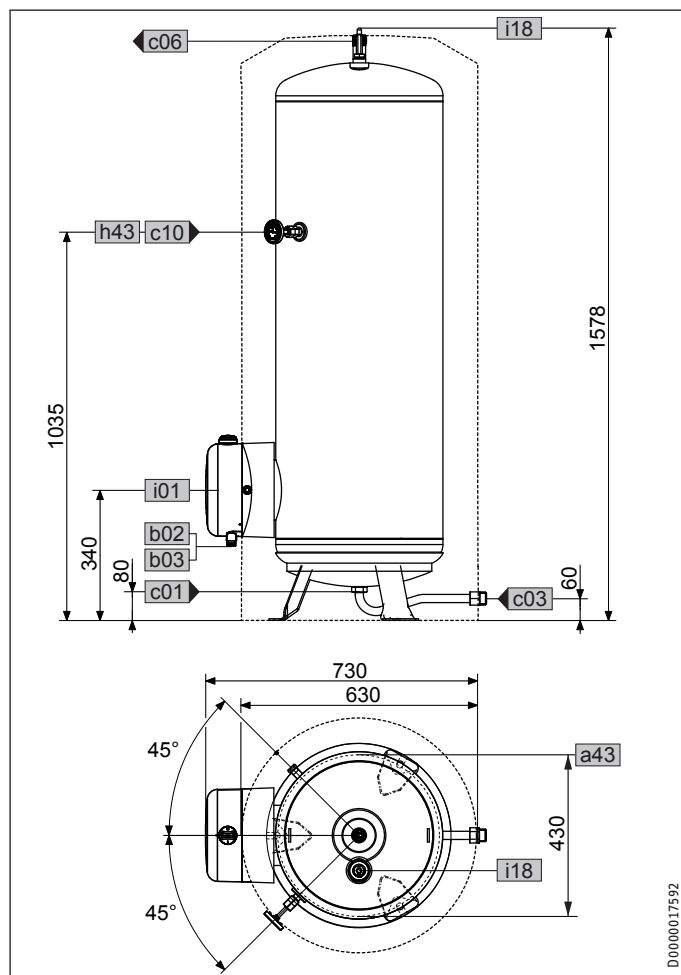
La résistance anticorrosion sert à établir l'équipotentialité et évite la corrosion des corps de chauffe par courant de sortie.

- La résistance anticorrosion ne doit être ni endommagée ni retirée pour les travaux de maintenance.
- Veillez à effectuer correctement l'assemblage de la résistance chauffante après avoir remplacé la résistance anticorrosion.

16. Données techniques

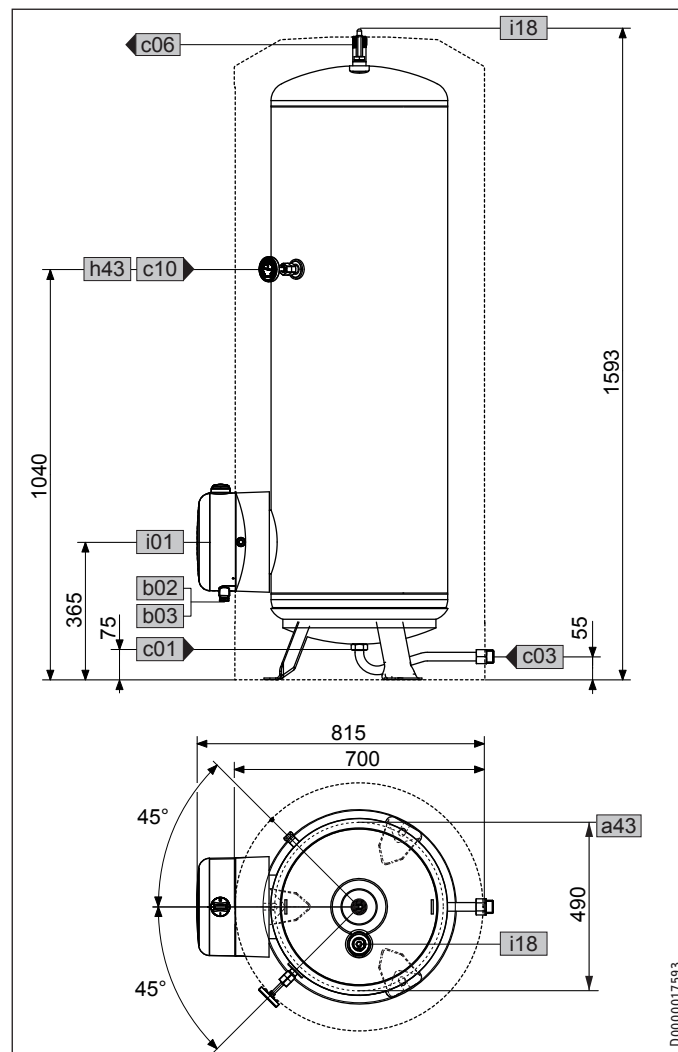
16.1 Cotes et raccords

SHW 200 S



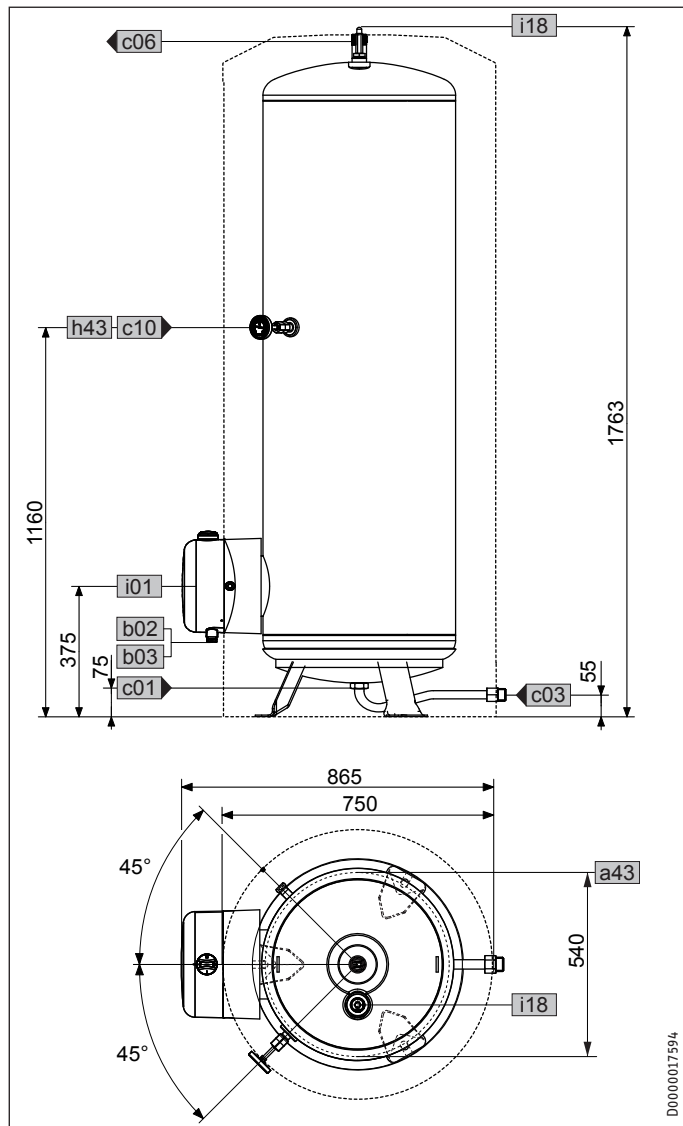
SHW 200 S			
a43	Appareil	Diamètre perçage des pieds	mm 430
a45	Trou de fixation des pieds	Diamètre	mm 19
b02	Passage des câbles électriques I	Diamètre	PG 16
b03	Passage des câbles électriques II	Diamètre	PG 13,5
c01	Eau froide arrivée	Filetage mâle	G 1 A
c03	Eau froide conduite d'arrivée	Filetage mâle	G 1 A
		Couple de serrage	Nm 100
c06	ECS sortie	Filetage mâle	G 1 A
c10	Circulation	Filetage mâle	G 1/2 A
h43	Thermomètre	Diamètre	mm 14,5
i01	Bride	Diamètre	mm 210
		Diamètre du perçage des pieds	mm 180
		Vis	M12
		Couple de serrage	Nm 55
i18	Anode de protection	Filetage femelle	G 3/4

SHW 300 S



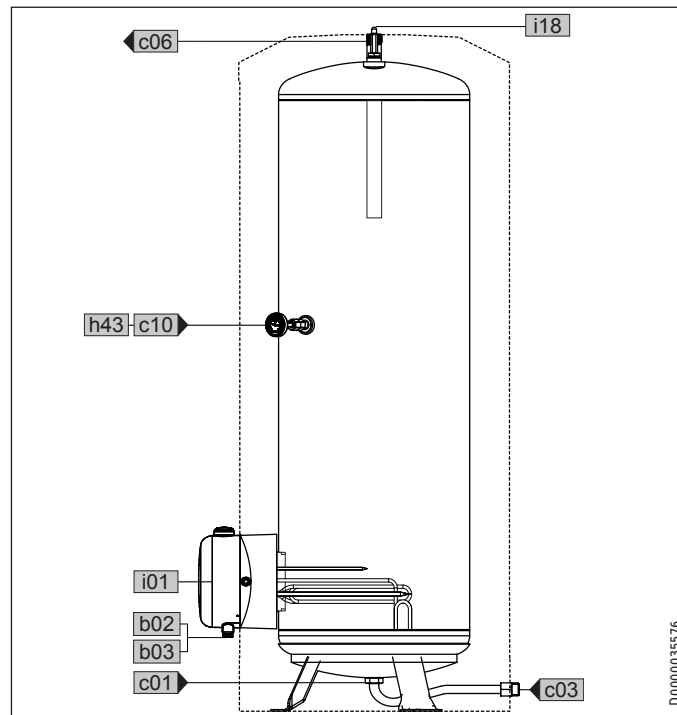
SHW 300 S			
a43	Appareil	Diamètre perçage des pieds	mm 490
a45	Trou de fixation des pieds	Diamètre	mm 19
b02	Passage des câbles électriques I	Diamètre	PG 16
b03	Passage des câbles électriques II	Diamètre	PG 13,5
c01	Eau froide arrivée	Filetage mâle	G 1 A
c03	Eau froide conduite d'arrivée	Filetage mâle	G 1 A
		Couple de serrage	Nm 100
c06	ECS sortie	Filetage mâle	G 1 A
c10	Circulation	Filetage mâle	G 1/2 A
h43	Thermomètre	Diamètre	mm 14,5
i01	Bride	Diamètre	mm 210
		Diamètre du perçage des pieds	mm 180
		Vis	M12
		Couple de serrage	Nm 55
i18	Anode de protection	Filetage femelle	G 3/4

SHW 400 S

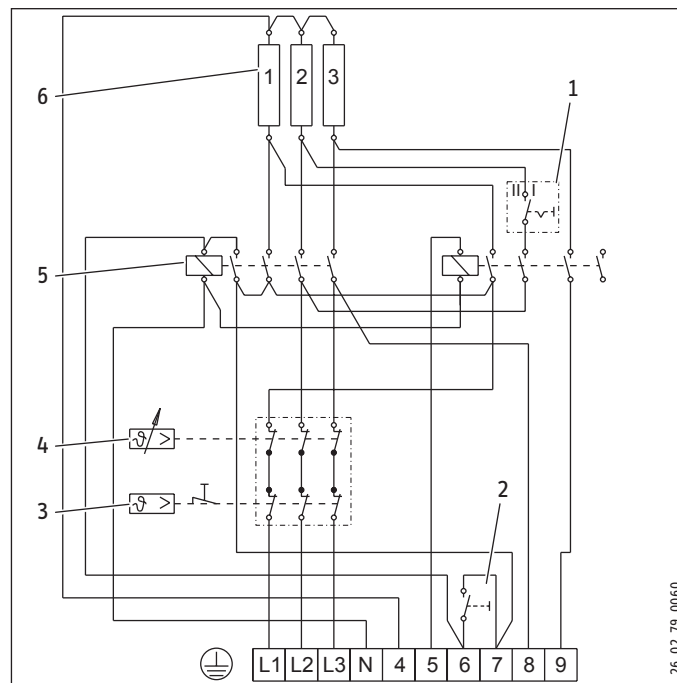


		SHW 400 S	
a43	Appareil	Diamètre perçage des pieds	mm 540
a45	Trou de fixation des pieds	Diamètre	mm 19
b02	Passage des câbles électriques I	Diamètre	PG 16
b03	Passage des câbles électriques II	Diamètre	PG 13,5
c01	Eau froide arrivée	Filetage mâle	G 1 A
c03	Eau froide conduite d'arrivée	Filetage mâle	G 1 A
		Couple de serrage	Nm 100
c06	ECS sortie	Filetage mâle	G 1 A
c10	Circulation	Filetage mâle	G 1/2 A
h43	Thermomètre	Diamètre	mm 14,5
i01	Bride	Diamètre	mm 210
		Diamètre du perçage des pieds	mm 180
		Vis	M12
		Couple de serrage	Nm 55
i18	Anode de protection	Filetage femelle	G 3/4

Coupe de l'appareil



16.2 Schéma des connexions électriques et raccords



- 1 Disjoncteur dans le bornier de raccordement
- 2 Bouton-poussoir de chauffe rapide
- 3 Limiteur de sécurité
- 4 Thermostat
- 5 Contacteur
- 6 Corps de chauffe 2 kW ~ 230 V chacun

Données techniques

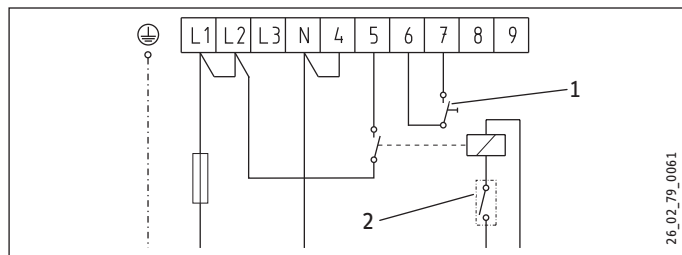
Fonctionnement double puissance, mesure à compteur simple avec contact SDE

Dans les exemples suivants de raccordement, la puissance de la chauffe rapide pendant le tarif heures pleines est indiquée derrière le trait oblique.

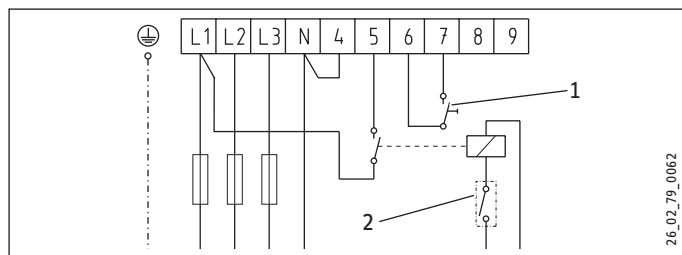
Notez la position du disjoncteur dans le bornier de raccordement.

2/4 kW Position du disjoncteur I 1/N/PE ~ 230 V

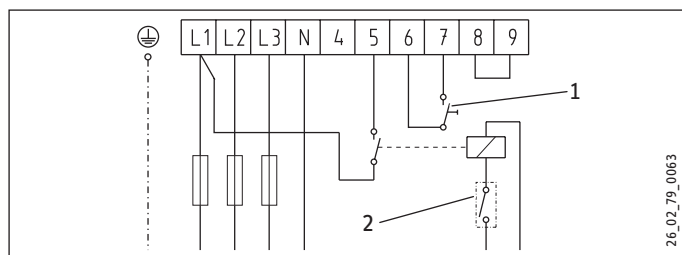
4/4 kW Position du disjoncteur II 1/N/PE ~ 230 V



2/6 kW Position du disjoncteur I 3/N/PE ~ 400 V

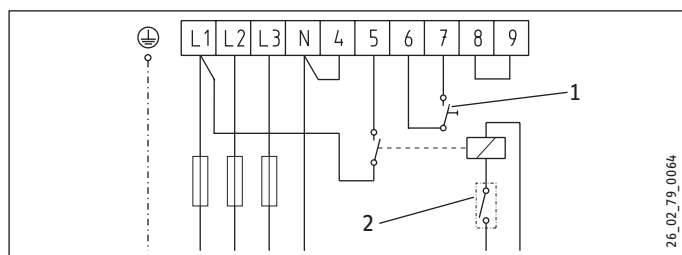


3/6 kW Position du disjoncteur I 3/N/PE ~ 400 V



4/6 kW Position du disjoncteur I 3/N/PE ~ 400 V

6/6 kW Position du disjoncteur II 3/N/PE ~ 400 V



1 Bouton-poussoir de chauffe rapide

2 Contact SDE

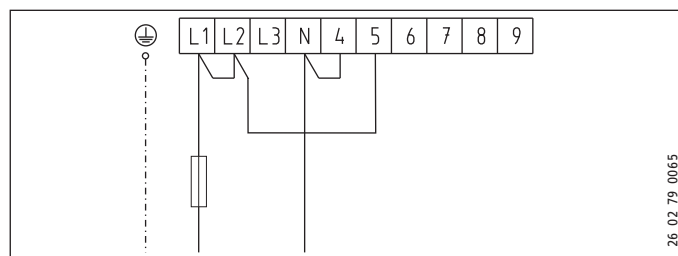
Fonctionnement simple puissance

Dans les exemples suivants de raccordement, la puissance de la chauffe rapide est indiquée entre parenthèses.

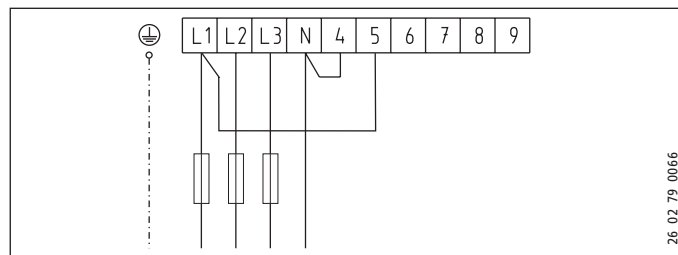
Notez la position du disjoncteur dans le bornier de raccordement.

2(4) kW Position du disjoncteur I 1/N/PE ~ 230 V

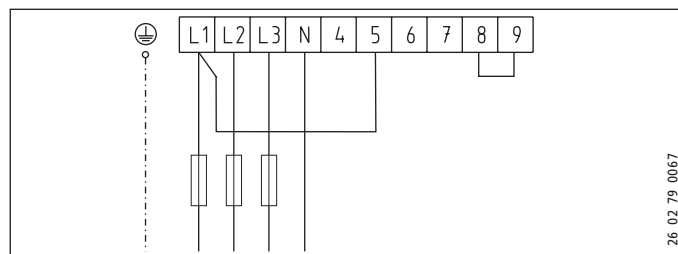
4(4) kW Position du disjoncteur II 1/N/PE ~ 230 V



2(6) kW Position du disjoncteur I 3/N/PE ~ 400 V

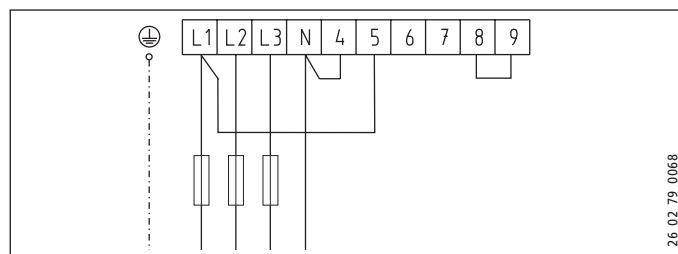


3(6) kW Position du disjoncteur I 3/N/PE ~ 400 V



4(6) kW Position du disjoncteur I 3/N/PE ~ 400 V

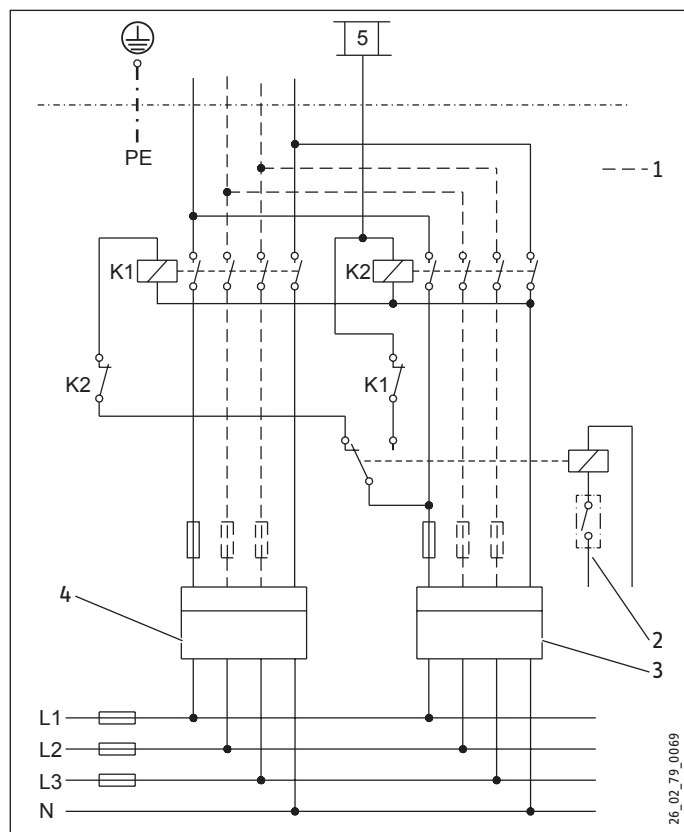
6(6) kW Position du disjoncteur II 3/N/PE ~ 400 V



Fonctionnement double puissance, mesure à deux compteurs avec contact SDE

1/N/PE ~ 230 V

3/N/PE ~ 400 V



K1 Contacteur 1

K2 Contacteur 2

1 Raccords supplémentaires nécessaires pour 3/N/PE ~ 400 V

2 Contact SDE

3 Compteur tarif heures creuses

4 Compteur tarif heures pleines

Veillez à la concordance des phases.

16.3 Indications relatives à la consommation énergétique

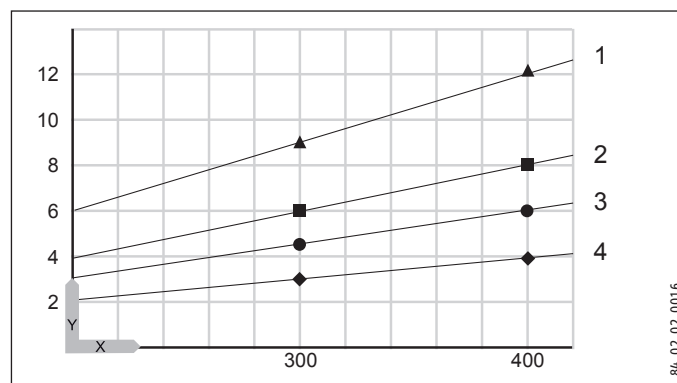
Fiche produit : Chauffe-eau conventionnels selon règlement (UE) n° 814/2013

		SHW 200 S	SHW 300 S	SHW 400 S
		182120	182121	182122
Fabricant		STIEBEL ELTRON	STIEBEL ELTRON	STIEBEL ELTRON
Profil de soutirage		XL	XL	XL
Classe d'efficacité énergétique		C	C	C
Efficacité énergétique pour le chauffage de l'eau par conditions climatiques moyennes	%	39	39	39
Consommation annuelle d'électricité	kWh	4294	4311	4268
Réglage d'usine de la température	°C	60	60	60
Niveau de puissance acoustique	dB(A)	15	15	15
Possibilité de fonctionnement uniquement en heures creuses		-	-	-
Indication spécifique pour la mesure de l'efficacité		-	-	-
Commande intelligente Smart		-	-	-
Capacité de stockage	l	200	300	400
Volume d'eau mélangée à 40 °C	l	392	582	768
Consommation journalière d'électricité	kWh	19,699	19,796	19,544

16.4 Courbe de chauffe

La durée de chauffe dépend de la capacité du ballon, de la température de l'eau froide et de la puissance chauffage.

À une température de l'eau froide de 10 °C et un réglage sur II de la température :



X Contenance nominale [l]

Y Durée [l]

1 2 kW

2 3 kW

3 4 kW

4 6 kW

16.5 Conditions de dysfonctionnement

En cas de panne, la température peut atteindre 95 °C à 0,6 MPa.

Données techniques

16.6 Tableau de données

		SHW 200 S	SHW 300 S	SHW 400 S
		182120	182121	182122
Données hydrauliques				
Capacité nominale	l	200	300	400
Quantité d'eau mélangée à 40 °C (15 °C / 60 °C)	l	392,4	581,6	767,7
Données électriques				
Puissance de raccordement ~ 230 V	kW	2-4	2-4	2-4
Puissance de raccordement ~ 400 V	kW	2-6	2-6	2-6
Tension nominale	V	230/400	230/400	230/400
Phases		1/N/PE,3/N/PE	1/N/PE,3/N/PE	1/N/PE,3/N/PE
Fréquence	Hz	50-60	50-60	50-60
Mode de fonctionnement Simple puissance		X	X	X
Mode de fonctionnement Double puissance		X	X	X
Limites d'utilisation				
Plage de réglage de température	°C	35-82	35-82	35-82
Pression max. admissible	MPa	0,6	0,6	0,6
Pression d'essai	MPa	0,78	0,78	0,78
Température maxi admissible	°C	95	95	95
Débit maximum	l/min	30	38	45
Conductivité de l'eau potable min./max.	µS/cm	100-1500	100-1500	100-1500
Données énergétiques				
Consommation énergétique en état de disponibilité/24 h à 65 °C	kWh	1,5	1,9	2,25
Classe d'efficacité énergétique		C	C	C
Versions				
Indice de protection (IP)		IP24	IP24	IP24
Type de construction sous pression		X	X	X
Couleur		blanc pur / gris basalte	blanc pur / gris basalte	blanc pur / gris basalte
Dimensions				
Hauteur	mm	1578	1593	1763
Largeur	mm	630	700	750
Profondeur	mm	730	815	865
Poids				
Poids, ballon rempli	kg	265	377	490
Poids à vide	kg	65	77	90



Remarque

L'appareil est conforme à la norme CEI 61000-3-12.

Garantie

Les conditions de garantie de nos sociétés allemandes ne s'appliquent pas aux appareils achetés hors d'Allemagne. Au contraire, c'est la filiale chargée de la distribution de nos produits dans le pays qui est seule habilitée à accorder une garantie. Une telle garantie ne pourra cependant être accordée que si la filiale a publié ses propres conditions de garantie. Il ne sera accordé aucune garantie par ailleurs.

Nous n'accordons aucune garantie pour les appareils achetés dans des pays où aucune filiale de notre société ne distribue nos produits. D'éventuelles garanties accordées par l'importateur restent inchangées.

Environnement et recyclage

Merci de contribuer à la préservation de notre environnement. Après usage, procédez à l'élimination des matériaux conformément à la réglementation nationale.

BIJZONDERE INFO

BEDIENING

1. Algemene aanwijzingen	47
1.1 Veiligheidsaanwijzingen	47
1.2 Andere aandachtspunten in deze documentatie	47
1.3 Maateenheden	47
2. Veiligheid	47
2.1 Voorgescreven gebruik	47
2.2 Algemene veiligheidsaanwijzingen	48
2.3 Keurmerk	48
3. Toestelbeschrijving	48
4. Instellingen	48
5. Reiniging, verzorging en onderhoud	49
6. Problemen verhelpen	49

INSTALLATIE

7. Veiligheid	50
7.1 Algemene veiligheidsaanwijzingen	50
7.2 Voorschriften, normen en bepalingen	50
8. Toestelbeschrijving	50
8.1 Leveringsomvang	50
8.2 Toebehoren	50
9. Voorbereidingen	50
9.1 Montageplaats	50
9.2 Transport	50
10. Montage	50
10.1 Boilerommanteling en eventueel circulatieleiding monteren	50
10.2 Thermometer	51
10.3 Signaalanode	51
10.4 Wateraansluiting en veiligheidsgroep	51
10.5 Elektrische aansluiting	52
11. Ingebruikname	53
11.1 Eerste ingebruikname	53
11.2 Opnieuw in gebruik nemen	53
12. Instellingen	53
13. Buitendienststelling	53
14. Storingen verhelpen	54
15. Onderhoud	54
15.1 Veiligheidsklep controleren	54
15.2 Het toestel aftappen	54
15.3 Signaalanode vervangen	54
15.4 Het toestel reinigen en ontkalken	54
15.5 Verwarmingsflens vervangen	54
16. Technische gegevens	55
16.1 Afmetingen en aansluitingen	55
16.2 Elektrische schakelschema en aansluitingen	56
16.3 Gegevens over het energieverbruik	58
16.4 Verwarmingsgrafiek	58
16.5 Storingssituaties	58
16.6 Gegevenstabel	59

GARANTIE | MILIEU EN RECYCLING

BIJZONDERE INFO

- Het toestel kan door kinderen vanaf 3 jaar, alsmede door personen met verminderde fysieke, sensorische of geestelijke vermogens of met een gebrek aan ervaring en kennis gebruikt worden, wanneer er toezicht op hen gehouden wordt, of wanneer ze met betrekking tot het veilige gebruik van het toestel geïnstrueerd zijn en de gevaren die daaruit ontstaan, begrepen hebben. Kinderen in de leeftijd van 3 tot 8 jaar mogen alleen de kraan bedienen die op het toestel aangesloten is. Kinderen mogen niet met het toestel spelen. Kinderen mogen zonder toezicht geen reiniging of gebruikersonderhoud uitvoeren.
- De aansluiting op het stroomnet is enkel als vaste aansluiting toegestaan in combinatie met de uitneembare kabeldoorvoer. Het toestel moet op alle polen met een afstand van minstens 3 mm van de aansluiting van het net kunnen worden losgekoppeld.
- Neem de maximaal toegelaten druk in acht (zie hoofdstuk "Installatie/technische gegevens/gegevenstabel").
- Het toestel staat onder druk. Tijdens verwarming druppelt expansiewater uit de veiligheidsklep.
- Stel periodiek de veiligheidsklep in werking, zodat vastzitten, bijv. door kalkafzettingen, voorkomen wordt.
- Tap het toestel af zoals beschreven in het hoofdstuk "Installatie/onderhoud/het toestel aftappen".
- Monteer een type-gekeurd veiligheidsventiel in de koudwateraanvoerleiding. Let erop dat daarvoor, afhankelijk van de statische druk, eventueel ook een reduceerventiel nodig is.
- Dimensioneer de afvoerleiding op een wijze dat het water bij volledig geopende veiligheidsventiel ongehinderd kan worden afgevoerd.
- Monteer de afblaasleiding van de veiligheidsklep met een constante afwaartse helling in een vorstvrije ruimte.
- De afblaasopening van de veiligheidsventiel moet geopend blijven naar de atmosfeer.
- Installeer een reststroom-veiligheidsapparaat (RCD).

BEDIENING

1. Algemene aanwijzingen

De hoofdstukken „Bijzondere info” en „Bediening” zijn bedoeld voor de gebruiker van het toestel en voor de installateur.

Het hoofdstuk "Installatie" is bestemd voor de installateur.



Info
Lees deze handleiding voor gebruik zorgvuldig door en bewaar deze op een veilige plaats. Overhandig de handleiding in voorkomende gevallen aan een volgende gebruiker.

1.1 Veiligheidsaanwijzingen

1.1.1 Structuur veiligheidsaanwijzingen



TREFWOORD Soort gevaar
Hier staan mogelijke gevolgen, wanneer de veiligheidsaanwijzing wordt genegeerd.
► Hier staan maatregelen om het gevaar af te wenden.

1.1.2 Symbolen, soort gevaar

Symbool	Soort gevaar
	Letsel
	Elektrische schok
	Verbranding (Verbranding, verschroeïing)

1.1.3 Trefwoorden

TREFWOORD	Betekenis
GEVAAR	Aanwijzingen die leiden tot zwaar letsel of overlijden, wanneer deze niet in acht genomen worden.
WAARSCHUWING	Aanwijzingen die kunnen leiden tot zwaar letsel of overlijden, wanneer deze niet in acht genomen worden.
VOORZICHTIG	Aanwijzingen die kunnen leiden tot middelmatig zwaar of licht letsel, wanneer deze niet in acht genomen worden.

1.2 Andere aandachtspunten in deze documentatie



Info
Algemene aanwijzingen worden aangeduid met het symbool dat hiernaast staat.
► Lees de aanwijzingsteksten grondig door.

Symbool	Betekenis
	Materiële schade (toestel-, gevolg-, milieuschade)
	Het toestel afdanken

► Dit symbool geeft aan dat u iets moet doen. De vereiste handelingen worden stapsgewijs beschreven.

1.3 Maateenheden



Info
Tenzij anders wordt vermeld, worden alle maten in millimeters aangegeven.

2. Veiligheid

2.1 Voorgeschreven gebruik

Het druktoestel is bestemd voor het verwarmen van drinkwater.

Het toestel is bestemd voor gebruik in een huishoudelijke omgeving. Het kan veilig worden bediend door personen die daarover niet geïnstrueerd zijn. Het toestel kan eventueel ook buiten een huishouden gebruikt worden, bijv. in het kleinbedrijf, voor zover het op dezelfde wijze gebruikt wordt.

Elk ander gebruik geldt niet als gebruik conform de voorschriften. Als gebruik conform de voorschriften hoort ook het in acht nemen van deze handleiding evenals de handleidingen voor het gebruikte toebehoren. In geval van wijzigingen of aanpassingen aan het toestel vervalt alle garantie.

2.2 Algemene veiligheidsaanwijzingen



WAARSCHUWING verbranding
Bij uitlooptemperaturen van meer dan 43 °C bestaat ge-
vaar voor brandwonden.



WAARSCHUWING letsel
Het toestel kan door kinderen vanaf 3 jaar, alsmede
door personen met verminderde fysieke, sensorische
of geestelijke vermogens of met een gebrek aan erva-
ring en kennis worden gebruikt, wanneer er toezicht op
hen wordt gehouden, of wanneer ze met betrekking tot
het veilige gebruik van het toestel werden geïnstrueerd
en de gevaren die daaruit ontstaan, hebben begrepen.
Kinderen in de leeftijd van 3 tot 8 jaar mogen alleen de
kraan bedienen die op het toestel aangesloten is. Kin-
deren mogen niet met het toestel spelen. Kinderen mogen
zonder toezicht geen reiniging of gebruikersonderhoud
uitvoeren.



Info
Het toestel staat onder druk.
Het expansiewater druppelt tijdens verwarming uit de
veiligheidsklep. Waarschuw uw installateur, als er na het
verwarmen nog water nadruppelt.

2.3 Keurmerk

Zie het typeplaatje op het toestel.

3. Toestelbeschrijving

Het drinkwater wordt met behulp van elektriciteit door het toestel
opgewarmd. De temperatuur kunt u via de temperatuurinstelknop
bepalen. Afhankelijk van de voeding en de werkwijze wordt het
opwarmen automatisch uitgevoerd tot aan de gewenste tempera-
tuur. Dit toestel is geschikt voor één of meer tappunten.

De binnenkant van de stalen boiler is voorzien van speciaal direct
email, een thermometer en een veiligheidsanode. De anode met
verbruiksindicator beschermt de binnenkant van de boiler tegen
corrosie. De boiler is ommanteld met isolatie en een bekleding.

Het toestel is ook bij de temperatuurinstelling "koud" tegen vorst
beschermd, op voorwaarde dat de voeding is gewaarborgd. Het
toestel wordt op tijd ingeschakeld en het water wordt verwarmd.
Het toestel biedt de waterleiding en de veiligheidsgroep echter
geen bescherming tegen vorst.

Eenkringwerking

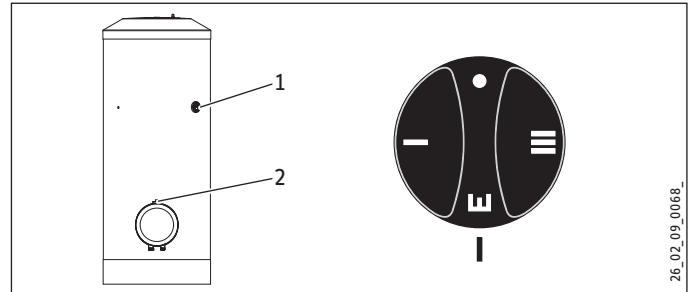
Het toestel verwarmt bij elke temperatuurinstelling automatisch
op afhankelijk van de stroomvoorziening.

Tweekringwerking

Het toestel verwarmt bij elke temperatuurinstelling tijdens de
nachtstroom (periodes met laagtarief van de energiemaatschap-
pij) de waterinhoud automatisch op met normaal verwarmings-
vermogen. Bovendien kunt u de snelopwarming inschakelen tij-
dens het dagtarief.

4. Instellingen

Het is mogelijk de temperatuur traploos in te stellen. De tem-
peraturen kunnen afhankelijk van het systeem van de nominale
waarde afwijken.

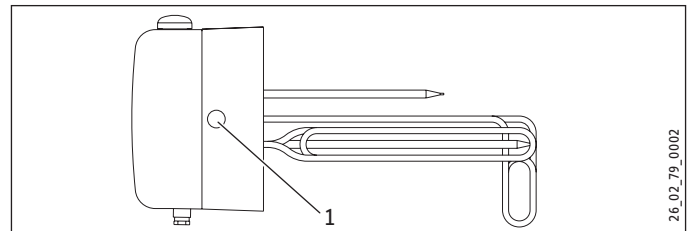


- 1 Thermometer
- 2 Temperatuurinstelknop
 - Koud (vorstbescherming)
- I Lage temperatuurinstelling, 35 °C
- E Aanbevolen energiezuinige stand,
geringe kalkvorming, ca. 60 °C
- III maximale temperatuurinstelling, 82 °C

De temperatuurinstelling is in de leveringstoestand begrensd. De
installateur kan de begrenzing terugdraaien (zie hoofdstuk "In-
stallatie/instellingen").

Tweekringwerking met snelopwarming

U kunt de snelopwarming naar wens inschakelen met de druk-
knop. Als de ingestelde temperatuur is bereikt, schakelt de sne-
lopwarming uit en niet opnieuw in.



- 1 Drukknop voor snelopwarming

5. Reiniging, verzorging en onderhoud

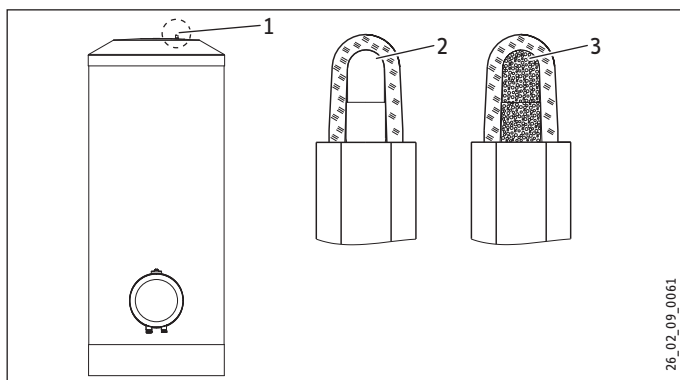
- ▶ Laat de elektrische veiligheid van het toestel en de werking van de veiligheidsgroep periodiek controleren door een installateur.
- ▶ Gebruik geen schurende reinigingsmiddelen of reinigingsmiddelen met oplosmiddelen. Een vochtige doek volstaat om het toestel te onderhouden en te reinigen.

Verbruiksindicator signaalanode



Materiële schade

Wanneer de kleur van de verbruiksindicator is gewijzigd van wit naar rood, moet de signaalanode door een installateur worden gecontroleerd en evt. worden vervangen.



- 1 Verbruiksindicator signaalanode
- 2 wit = anode ok
- 3 rood = controle door installateur vereist

Kalkaanslag

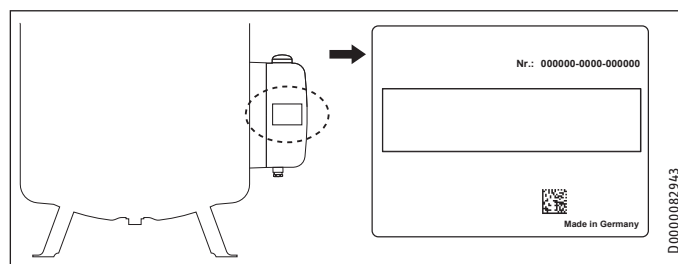
Bijna al het water geeft kalk af bij hoge temperaturen. De kalk slaat neer in het toestel en beïnvloedt de werking en de levensduur van het toestel. De verwarmingselementen moeten daarom van tijd tot tijd worden ontkalkt. De installateur die op de hoogte is van de plaatselijke waterkwaliteit, kan u meedelen wanneer het volgende onderhoud moet uitgevoerd worden.

- ▶ Controleer periodiek de kranen. Verwijder kalk op de kraan-uitlopen met in de handel verkrijgbare ontkalkingsmiddelen.
- ▶ Stel periodiek de veiligheidsklep in werking, zodat vastzitten, bijv. door kalkafzettingen, voorkomen wordt.

6. Problemen verhelpen

Storing	Oorzaak	Oplossing
Het water wordt niet warm.	Er is geen spanning.	Controleer de zekeringen van de huisinstallatie.
Het doorstroomvolume is laag.	De straalregelaar in de kraan of de douchekop is verkalkt of vuil.	Reinig en/of ontkalk de straalregelaar of de douchekop.

Waarschuw de installateur als u de oorzaak zelf niet verhelpen kunt. Om u nog sneller en beter te kunnen helpen deelt u hem het nummer op het typeplaatje mee (nr. 000000-0000-000000):



INSTALLATIE

7. Veiligheid

Installatie, ingebruikname, evenals onderhoud en reparatie van het toestel mogen alleen door een gekwalificeerde installateur uitgevoerd worden.

7.1 Algemene veiligheidsaanwijzingen

Wij waarborgen de goede werking en de bedrijfszekerheid uitsluitend bij gebruik van originele accessoires en vervangingsonderdelen voor het toestel.

7.2 Voorschriften, normen en bepalingen



Info

Neem alle nationale en regionale voorschriften en bepalingen in acht.

8. Toestelbeschrijving

8.1 Leveringsomvang

Bij het toestel wordt het volgende geleverd:

- Thermometer (bij levering in de schakelruimte)
- Koudwateraansluitbuis met vlakke afdichting
- Kleefrozet voor circulatieleiding
- Overgangsstuk met vlakke afdichting voor aansluiting van een circulatieleiding
- Kunststofsluitdop
- Stelvoeten

8.2 Toebehoren

Noodzakelijk toebehoren

Afhankelijk van de statische druk zijn veiligheidsgroepen en reduceerafsluiters verkrijgbaar. Deze typegekeurde veiligheidsgroepen beschermen het toestel tegen een verboden drukoverschrijding.

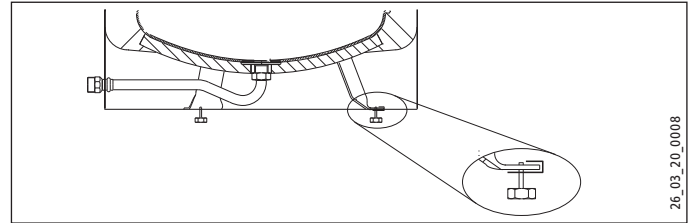
Overig toebehoren

Als een staafanode niet langs boven kan gemonteerd worden, installeert u een signaal-elementanode.

9. Voorbereidingen

9.1 Montageplaats

Monteer het toestel altijd in een vorstvrije ruimte en in de buurt van het tappunt.



- ▶ Vloeroneffenheden kunnen met de stelvoeten worden gecompenseerd.
- ▶ Bevestig het toestel dan aan de vloer.

9.2 Transport



Materiële schade

Voor het transport naar de opstelplaats is het aan te bevelen de boilerommanteling te demonteren, zodat deze niet vuil wordt of beschadigd raakt (zie hoofdstuk "Montage/boilerommanteling en evt. circulatieleiding monteren").

10. Montage

10.1 Boilerommanteling en eventueel circulatieleiding monteren



Info

Monteer de boilerommanteling met deksel vóór de wateraansluiting en evt. vóór de circulatieleiding of de elektrische verwarmingsflens.
Monteer de sokkelafdekking na de dichtheidscontrole.

Monteer een circulatieleiding op de aansluiting "circulatie" (zie "Technische gegevens/afmetingen en aansluitingen"). Als alternatief kunt u de aansluiting "circulatie" gebruiken om een thermometer aan te sluiten.

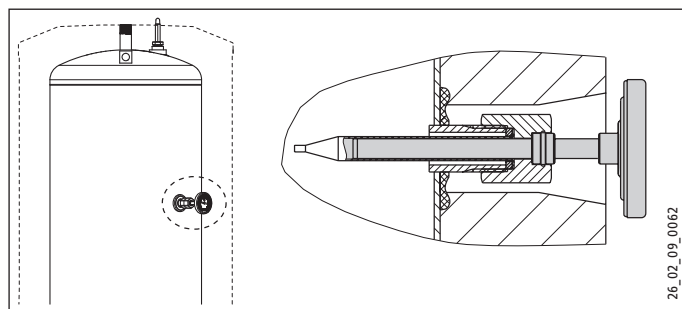
Demontage

- ▶ Verwijder achtereenvolgens het deksel en de sokkelafdekking van de boilerommanteling.
- ▶ Trek de temperatuurinstelknop van de elektrische verwarmingsflens af.
- ▶ Verwijder het afsluitdeksel en de kabeldoorvoer.
- ▶ Verwijder de boilerommanteling.

Montage

- ▶ Monteer de boilerommanteling.
- ▶ Monteer de kabeldoorvoer en het afsluitdeksel.
- ▶ Steek de temperatuurstelknop erop.
- ▶ Wanneer u de aansluiting "Circulatie" voor de circulatieleiding gebruikt, dient u ter hoogte van de aansluiting (holte in het schuim) een opening voor de circulatieleiding in de boilerommanteling te snijden.
- ▶ Verwijder de isolatie ter hoogte van de aansluiting.
- ▶ Steek de circulatieleiding door de opening in de boilerommanteling en monteer de circulatieleiding.
- ▶ Isoleer de aansluiting "circulatie".
- ▶ Schroef het meegeleverde overgangsstuk met vlakke afdichting en een verlenging erop.
- ▶ Dek het gat in de boilerommanteling af met de meegeleverde plakrozet.
- ▶ Monteer het deksel en de sokkelafdekking van de boilerommanteling.

10.2 Thermometer



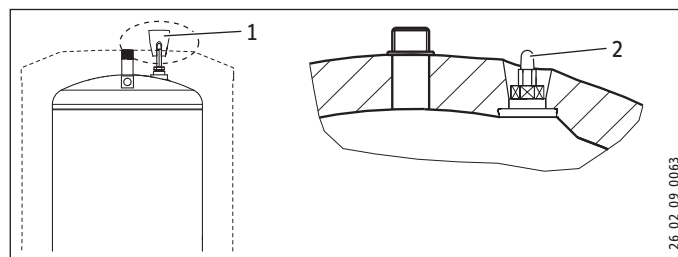
- ▶ Steek de thermometer tot aan de aanslag in en lijn hem uit.

10.3 Signaalanode



Materiële schade

Het toestel mag niet gebruikt worden zonder verbruiksindicator of als de verbruiksindicator beschadigd is, want als de anode versleten is, zou er water naar buiten komen.



1 Transportbeveiliging

2 Verbruiksindicator signaalanode

- ▶ Verwijder de transportbeveiliging.
- ▶ Controleer de verbruiksindicator op transportschade.

10.4 Wateraansluiting en veiligheidsgroep

10.4.1 Veiligheidsaanwijzingen



Info

Voer alle werkzaamheden voor wateraansluiting en installatie uit conform de voorschriften.



Materiële schade

Neem het hoofdstuk "Technische gegevens/storingssituaties" in acht bij het gebruik van kunststof buizen.



Materiële schade

Het toestel moet met drukkransen worden gebruikt.

Koudwaterleiding

Als materiaal is thermisch verzinkt staal, roestvrij staal, koper of kunststof toegestaan.

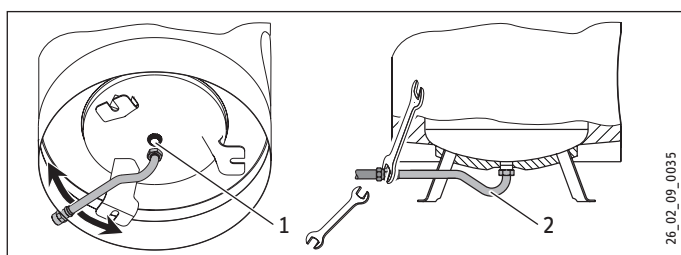
Een veiligheidsklep is verplicht.

Warmwaterleiding

Als materiaal zijn roestvrijstalen, koperen of kunststof buizen toegestaan.

10.4.2 Aansluiting

- ▶ Spoel de buizen grondig door.
- ▶ Het is verboden de maximaal toegelaten druk te overschrijden (zie hoofdstuk "Technische gegevens/gegevenstabel").
- ▶ Monteer een type-gekeurde veiligheidsklep in de koudwateraanvoerleiding. Let erop dat daarvoor, afhankelijk van de statische druk, eventueel ook een reduceerafsluiter nodig is.
- ▶ Monteer de warmwateruitvoerleiding en de koudwateraanvoerleiding. Sluit de hydraulische aansluitingen met een vlakke afdichting aan.



- 1 Koudwateraansluiting
2 Koudwater-aansluitbuis

- ▶ Sluit de koudwateraansluiting rechtstreeks aan of monteer de aansluitbuis tussen de voeten.
- ▶ Bij het vastschroeven houdt u tegen met een sleutel (sleutelmaat 36).
- ▶ Controleer de stabiliteit van de aansluitbuis en zet de aansluitbuis evt. extra vast.
- ▶ Gebruik een afvoerleiding met voldoende capaciteit om het water bij volledig geopende veiligheidsklep ongehinderd af te voeren.
- ▶ Monteer de afblaasleiding van de veiligheidsklep met een constante afwaartse helling in een vorstvrije ruimte.
- ▶ De afblaasopening van de veiligheidsklep moet geopend blijven naar de atmosfeer.

10.5 Elektrische aansluiting



WAARSCHUWING elektrische schok
Scheid alle polen van het toestel van het elektriciteitsnet voor aanvang van alle werkzaamheden.



WAARSCHUWING elektrische schok
De aansluiting op het stroomnet is enkel als vaste aansluiting toegestaan in combinatie met de uitneembare kabeldoorvoer. Het toestel moet op alle polen met een afstand van minstens 3 mm van de aansluiting op het net kunnen worden losgekoppeld.



WAARSCHUWING elektrische schok
Zorg ervoor dat het toestel is aangesloten op de aardleiding.



WAARSCHUWING elektrische schok
Installeer een reststroom-veiligheidsapparaat (RCD).



Materiële schade
Neem de gegevens op het typeplaatje in acht. De aangegeven spanning moet overeenkomen met de netspanning.

- ▶ Trek de temperatuurinstelknop eraf.
- ▶ Draai de schroeven onderaan het afsluitdeksel eruit en verwijder het afsluitdeksel.
- ▶ Prepareer de aansluitdraad en steek deze door de kabeldoorvoer in de schakelruimte. Selecteer een kabeldiameter die voldoet aan het vermogen van het toestel.



Info
Wanneer u het toestel met een vermogen van 3 kW aansluit, worden twee verwarmingselementen in serie geschakeld en wordt de oppervlakbelasting verminderd. Daardoor kan met name bij een waterhardheidsbereik vanaf 14 dH de levensduur van het elektrische verwarmingselement aanzienlijk verlengd worden.

- ▶ Sluit het gewenste vermogen aan in overeenstemming met de aansluitvoorbeelden (zie hoofdstuk "Technische gegevens/elektriciteitsschakelschema en aansluitingen").
- ▶ Monteer het afsluitdeksel.
- ▶ Steek de temperatuurinstelknop erop.
- ▶ Indien de energiemaatschappij een snelopwarming niet toestaat, moet de drukknop met de bijgevoegde kunststofsluitdop worden afgedekt.
- ▶ Markeer met een pen het geselecteerde aansluitvermogen en de -spanning op het typeplaatje.

11. Ingebruikname

11.1 Eerste ingebruikname

- ▶ Open een tappunt tot het toestel is gevuld en het leidingnet luchtvrij is.
- ▶ Stel het doorstroomvolume in. Let daarbij op het maximaal toegelaten doorstroomvolume bij een volledig geopende kraan (zie hoofdstuk "Technische gegevens / Gegevenstabel"). Reduceer, indien gewenst, het doorstroomvolume op de smoring van de veiligheidsgroep.
- ▶ Voer een dichtheidscontrole uit.
- ▶ Draai de temperatuurinstelknop naar de maximale temperatuur.
- ▶ Schakel de netspanning in.
- ▶ Controleer de werkmodus van het toestel.
- ▶ Controleer de goede werking van de veiligheidsgroep.

11.1.1 Overdracht van het toestel

- ▶ Leg aan de gebruiker de werking van het toestel uit en maak hem vertrouwd met het gebruik ervan.
- ▶ Wijs de gebruiker op mogelijk gevaar, met name het gevaar van brandwonden.
- ▶ Overhandig deze handleiding.

11.2 Opnieuw in gebruik nemen

Zie hoofdstuk "Ingebruikname".

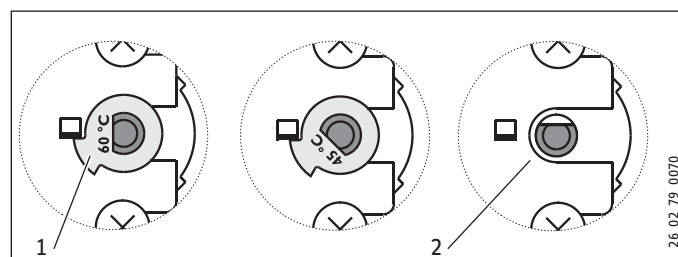
12. Instellingen

12.2.1 Temperatuurkeuzebegrenzing

U kunt de temperatuurkeuzebegrenzing via de temperatuurinstelknop instellen.

Fabrieksinstelling: begrenzing tot 60 °C

- ▶ Zet de temperatuurinstelknop op "koud" en ontkoppel het toestel van het voedingsnet.
- ▶ Verwijder de temperatuurinstelknop en het afsluitdeksel.



- 1 Begrenzingsschijf
 - 2 zonder begrenzingsschijf, maximaal 82 °C
- ▶ U kunt de begrenzing instellen op 45 °C/65 °C door Begrenzingsschijf draaien te selecteren. Als u de begrenzingsschijf hebt verwijderd, kan de maximale temperatuur ingesteld worden.
 - ▶ Steek het afsluitdeksel en de temperatuurinstelknop weer erop.

13. Buitendienststelling

- ▶ Verbreek de verbinding tussen het toestel met de zekering in de huisinstallatie en de netspanning.
- ▶ Tap het toestel af. Zie het hoofdstuk "Onderhoud/toestel aftappen".

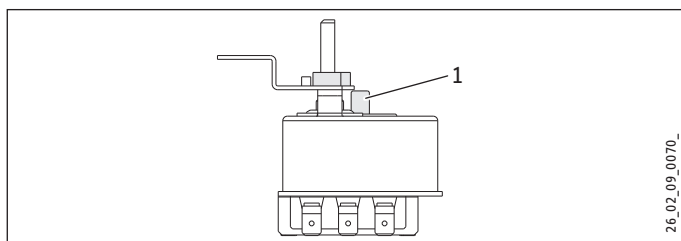
14. Storingen verhelpen



Info

Bij temperaturen onder $-15\text{ }^{\circ}\text{C}$ kan de veiligheidstemperatuurbegrenzer activeren. Het toestel kan al bij opslag of bij het transport aan deze temperaturen zijn blootgesteld.

Storing	Oorzaak	Oplossing
Het water wordt niet warm.	De veiligheidstemperatuurbegrenzer is geactiveerd, omdat de regelaar defect is. De veiligheidstemperatuurbegrenzer is geactiveerd, omdat de temperatuur lager is dan $-15\text{ }^{\circ}\text{C}$.	Vernieuw de thermostaat en druk op de resettoets van de veiligheidstemperatuurbegrenzer. Druk op de resetknop.
De veiligheidsklep druppelt na, wanneer de verwarming is uitgeschakeld.	Een verwarmingselement is defect De snelopwarming schakelt niet in.	Vervang de verwarmingsflens. Controleer het relais en vervang het evt.
	De klepzitting is vuil.	Reinig de klepzitting.



1 Resettoets van de veiligheidstemperatuurbegrenzer

15. Onderhoud



WAARSCHUWING elektrische schok

Voer alle werkzaamheden voor elektriciteitsaansluitingen en montage uit conform de voorschriften.



WAARSCHUWING elektrische schok

Scheid alle polen van het toestel van de netspanning voor aanvang van alle werkzaamheden.

Wanneer het toestel moet worden afgetapt, raadpleeg dan het hoofdstuk "Toestel aftappen".

15.1 Veiligheidsklep controleren

- ▶ Zet de veiligheidsklep op de veiligheidsgroep regelmatig open tot de volle waterstraal eruit loopt.

15.2 Het toestel aftappen



WAARSCHUWING verbranding

Tijdens het aftappen kan er heet water uit het toestel lopen.

Indien de boiler voor onderhoudswerkzaamheden of bij vorstgevaar moet worden afgetapt voor de bescherming van de volledige installatie, gaat u als volgt te werk:

- ▶ Sluit de afsluitklep in de koudwateraanvoerleiding.
- ▶ Open de warmwaterklep van alle aftappunten.
- ▶ Tap het toestel af via de veiligheidsgroep.

15.3 Signaalanode vervangen

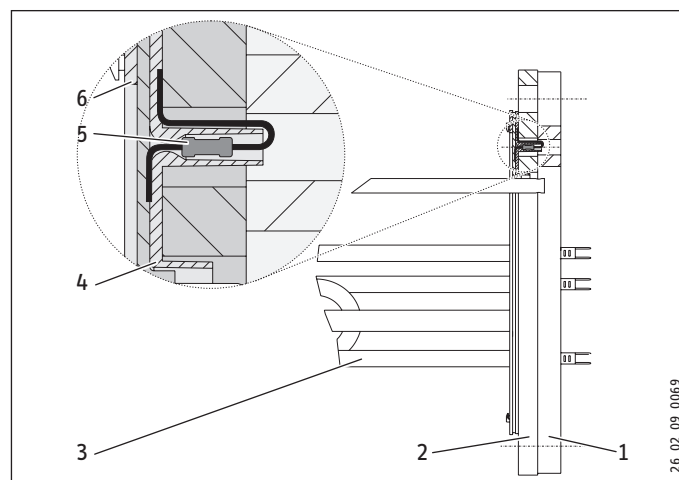
- ▶ Vervang de signaalanode als deze is versleten.

15.4 Het toestel reinigen en ontkalken

- ▶ Gebruik geen ontkalkingspomp.
- ▶ Ontkalk de verwarmingsflens pas wanneer deze is gedemonteerd en behandel het oppervlak van de boiler en de veiligheidsanode niet met ontkalkingsmiddelen.

Aanzetkoppel van de flensschroeven: zie hoofdstuk "Technische gegevens/afmetingen en aansluitingen"

15.5 Verwarmingsflens vervangen



- 1 Isolatieplaat
- 2 Flensplaat
- 3 Soldeerflens
- 4 Isolatieplaat
- 5 Corrosiebeschermende weerstand 390 Ω
- 6 Dichting

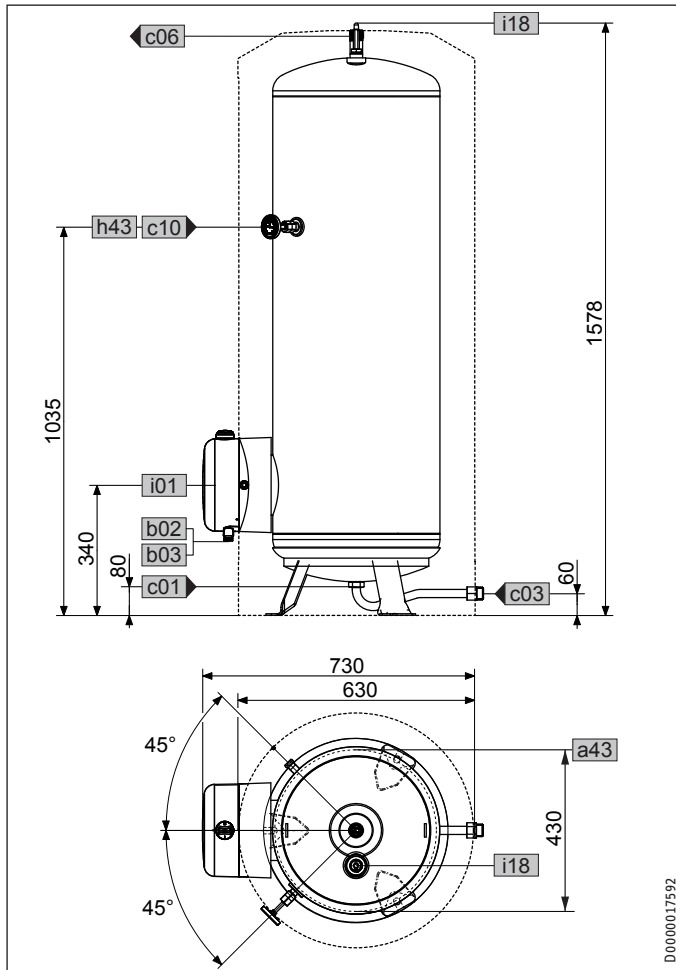
De corrosiebeschermende weerstand dient als potentiaalcompensatie en voorkomt stroomuitgangscorrosie op de verwarmingselementen.

- ▶ De corrosiebeschermende weerstand mag bij onderhoudswerkzaamheden niet worden beschadigd of worden verwijderd.
- ▶ Zet, na vervanging van de corrosiebeschermende weerstand, de verwarmingsflens weer op de juiste wijze in elkaar.

16. Technische gegevens

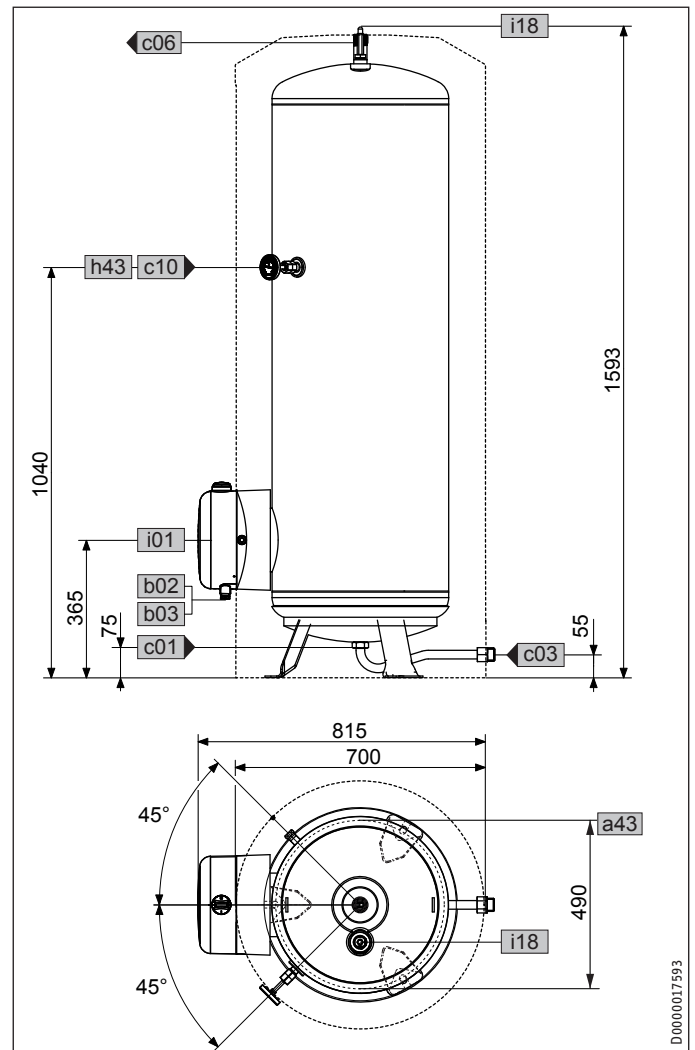
16.1 Afmetingen en aansluitingen

SHW 200 S



SHW 200 S			
a43	Toestel	Hartcirkeldiameter voeten	mm 430
a45	Bevestigingsgat stelpoten	Diameter	mm 19
b02	Doorvoer elektr.kabels I	Diameter	PG 16
b03	Doorvoer elektr.kabels II	Diameter	PG 13,5
c01	Koudwatertoevoer	Buitendraad	G 1 A
c03	Koudwatertoevoerbus	Buitendraad	G 1 A
		Aanzetkoppel	Nm 100
c06	Warmwateruitloop	Buitendraad	G 1 A
c10	Circulatie	Buitendraad	G 1/2 A
h43	Thermometer	Diameter	mm 14,5
i01	Flens	Diameter	mm 210
		Hartcirkeldiameter	mm 180
		Bouten	M12
		Aanzetkoppel	Nm 55
i18	Veiligheidsanode	Binnendraad	G 3/4

SHW 300 S

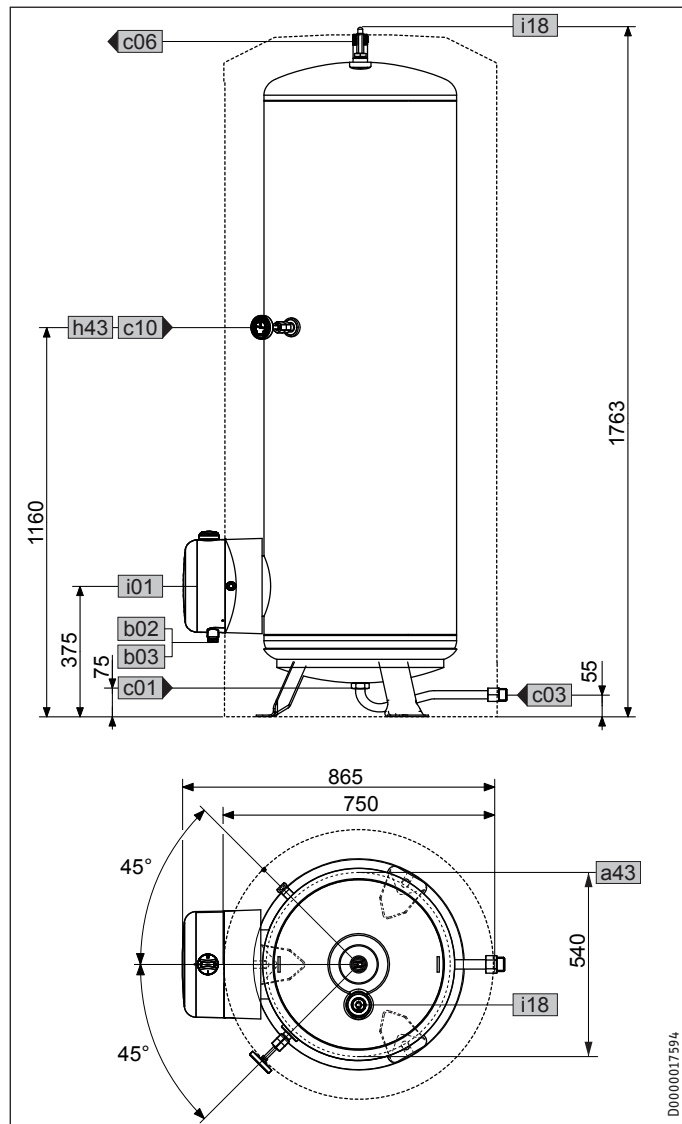


SHW 300 S			
a43	Toestel	Hartcirkeldiameter voeten	mm 490
a45	Bevestigingsgat stelpoten	Diameter	mm 19
b02	Doorvoer elektr.kabels I	Diameter	PG 16
b03	Doorvoer elektr.kabels II	Diameter	PG 13,5
c01	Koudwatertoevoer	Buitendraad	G 1 A
c03	Koudwatertoevoerbus	Buitendraad	G 1 A
		Aanzetkoppel	Nm 100
c06	Warmwateruitloop	Buitendraad	G 1 A
c10	Circulatie	Buitendraad	G 1/2 A
h43	Thermometer	Diameter	mm 14,5
i01	Flens	Diameter	mm 210
		Hartcirkeldiameter	mm 180
		Bouten	M12
		Aanzetkoppel	Nm 55
i18	Veiligheidsanode	Binnendraad	G 3/4

INSTALLATIE

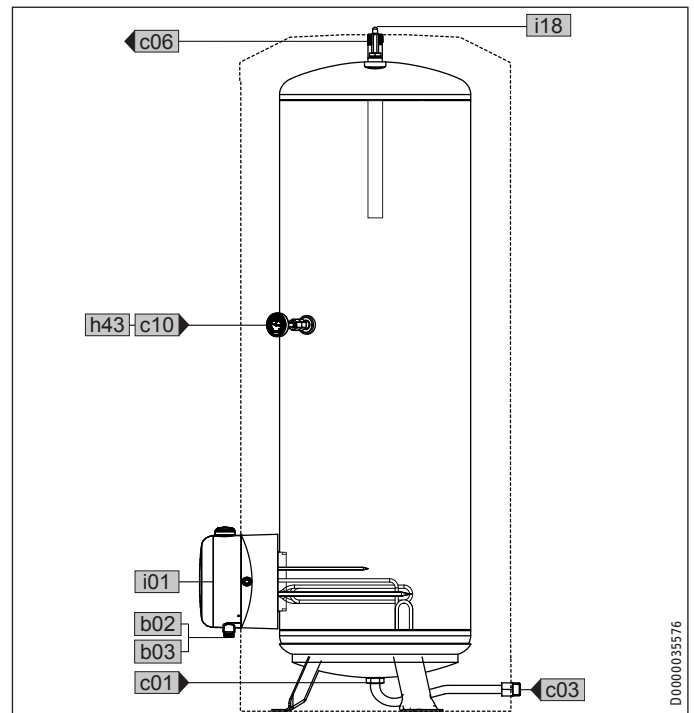
Technische gegevens

SHW 400 S

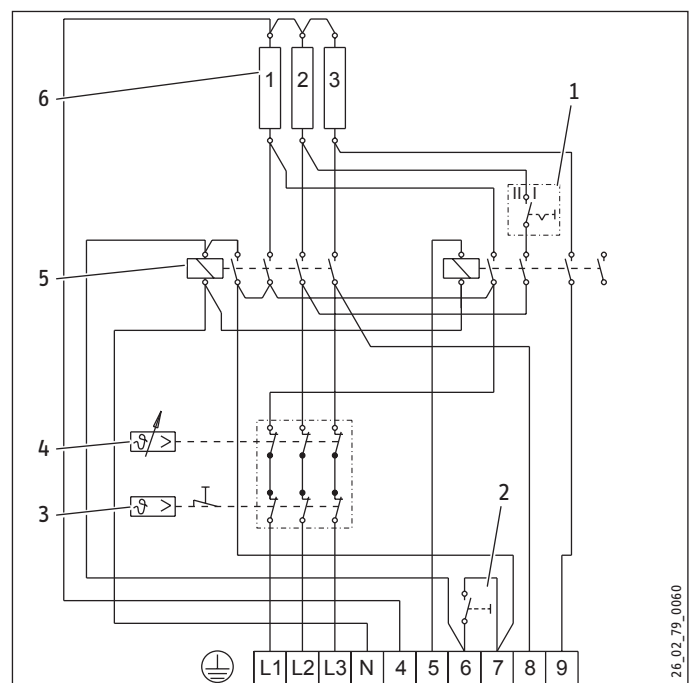


			SHW 400 S
a43	Toestel	Hartcirkeldiameter voeten	mm 540
a45	Bevestigingsgat stelpoten	Diameter	mm 19
b02	Doorvoer elektr.kabels I	Diameter	PG 16
b03	Doorvoer elektr.kabels II	Diameter	PG 13,5
c01	Koudwatertoevoer	Buitendraad	G 1 A
c03	Koudwatertoevoerbuïs	Buitendraad	G 1 A
		Aanzetkoppel	Nm 100
c06	Warmwateruitloop	Buitendraad	G 1 A
c10	Circulatie	Buitendraad	G 1/2 A
h43	Thermometer	Diameter	mm 14,5
i01	Flens	Diameter	mm 210
		Hartcirkeldiameter	mm 180
		Bouten	M12
		Aanzetkoppel	Nm 55
i18	Veiligheidsanode	Binnendraad	G 3/4

Toesteldoorsnede



16.2 Elektriciteitsschakelschema en aansluitingen



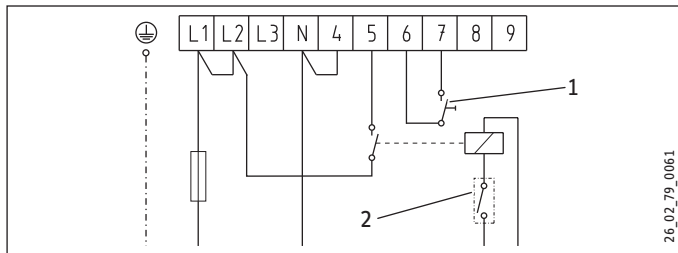
- 1 Krachtschakelaar in de schakelruimte
- 2 Drukknop voor snelopwarming
- 3 Veiligheidstemperatuurbegrenzer
- 4 Temperatuurregelaar
- 5 Relais
- 6 Verwarmingselementen elk 2 kW ~ 230 V

Tweekringwerking, meting met één meter met contact van het energiebedrijf

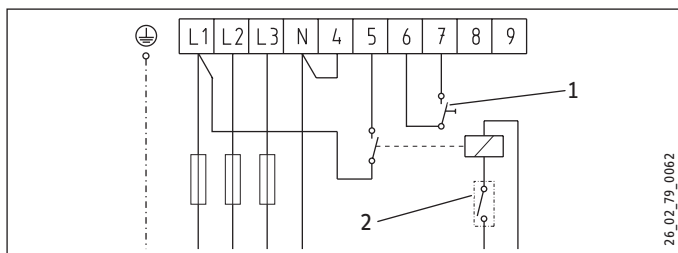
Bij de volgende aansluitvoorbeelden is het vermogen van de snelopwarming gedurende de tijd van het dagtarief met de schuine streep aangeduid.

Let op de instelling van de krachtschakelaar in de schakelruimte.

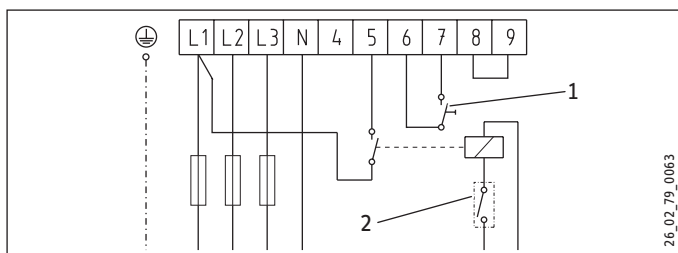
2/4 kW Schakelstand I 1/N/PE ~ 230 V
4/4 kW Schakelstand II 1/N/PE ~ 230 V



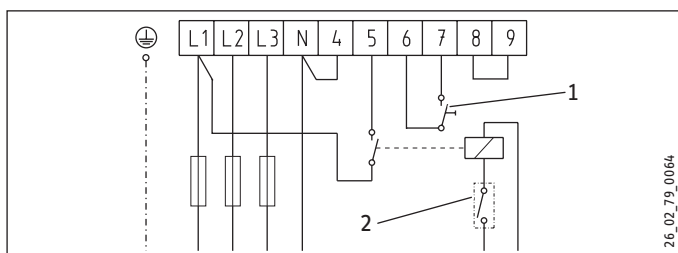
2/6 kW Schakelstand I 3/N/PE ~ 400 V



3/6 kW Schakelstand I 3/N/PE ~ 400 V



4/6 kW Schakelstand I 3/N/PE ~ 400 V
6/6 kW Schakelstand II 3/N/PE ~ 400 V



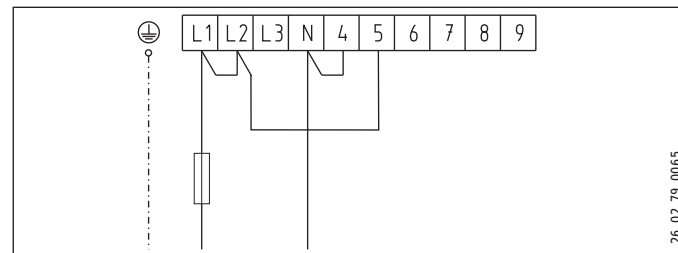
- 1 Drukknop voor snelopwarming
- 2 Contact van de stroomregeling

Eenkringwerking

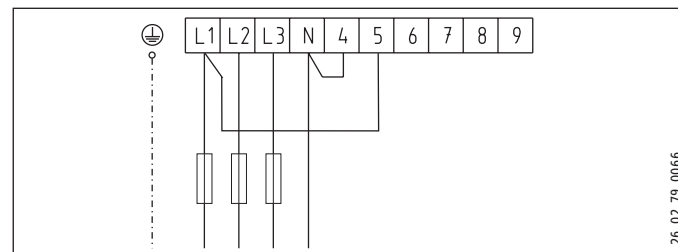
Bij de volgende aansluitvoorbeelden is het vermogen van de snelopwarming tussen haakjes aangeduid.

Let op de instelling van de krachtschakelaar in de schakelruimte.

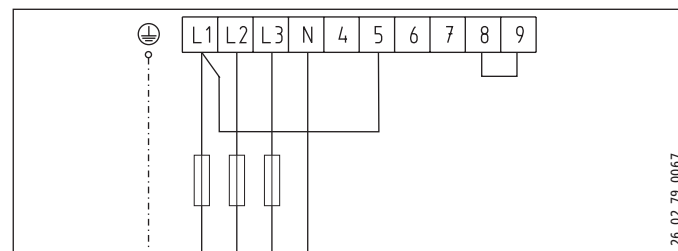
2(4) kW Schakelstand I 1/N/PE ~ 230 V
4(4) kW Schakelstand II 1/N/PE ~ 230 V



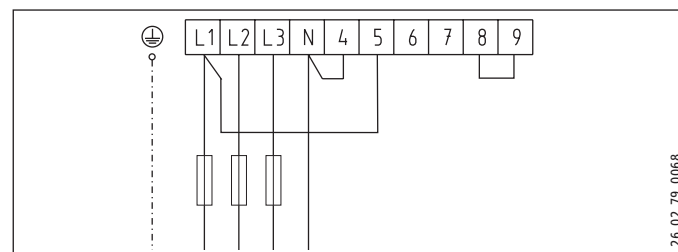
2(6) kW Schakelstand I 3/N/PE ~ 400 V



3(6) kW Schakelstand I 3/N/PE ~ 400 V



4(6) kW Schakelstand I 3/N/PE ~ 400 V
6(6) kW Schakelstand II 3/N/PE ~ 400 V

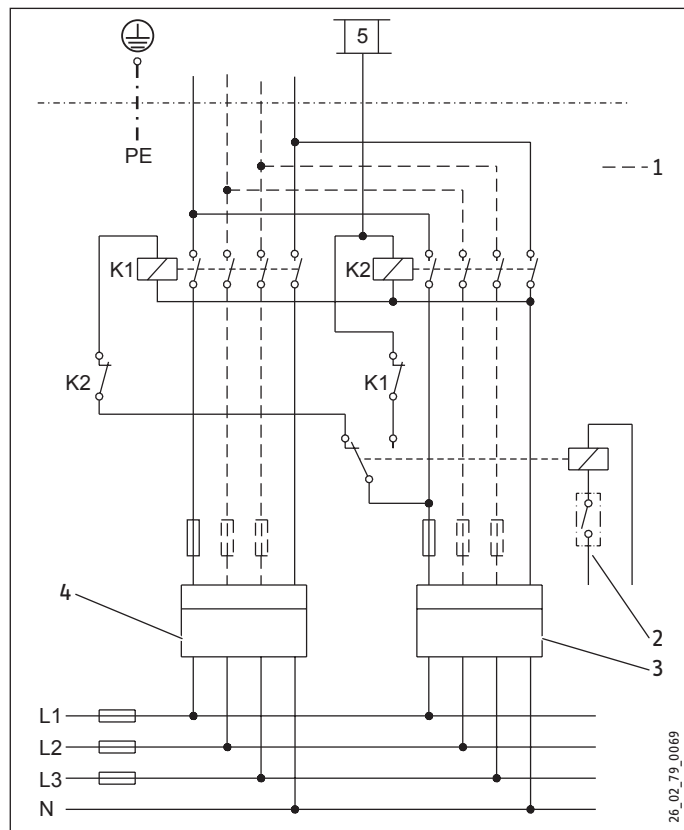


INSTALLATIE

Technische gegevens

Twee-ringwerking, meting met twee meters met contact van het energiebedrijf

1/N/PE ~ 230 V
3/N/PE ~ 400 V



- K1 Schakelcontactgever (WPF 1)
K2 Relais 2
1 Bijkomend noodzakelijke aansluitingen voor 3/N/PE ~ 400 V
2 Contact van de stroomregeling
3 Teller nachtstroom
4 Teller dagstroom

Let op de overeenstemming van de fasen.

16.3 Gegevens over het energieverbruik

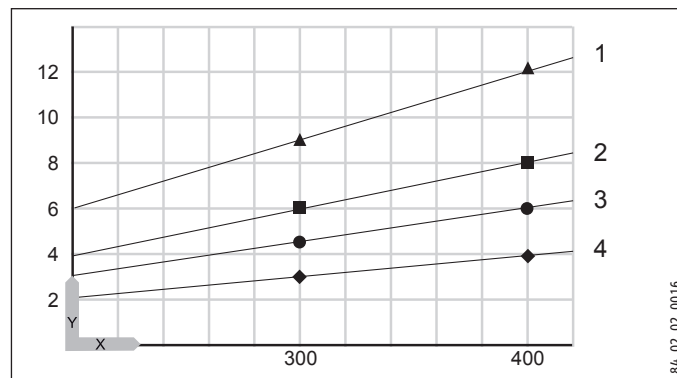
Productgegevensblad: Conventionele warmwaterbereider volgens verordening (EU) nr. 814/2013

		SHW 200 S	SHW 300 S	SHW 400 S
		182120	182121	182122
Fabrikant		STIEBEL ELTRON	STIEBEL ELTRON	STIEBEL ELTRON
Taprofiel		XL	XL	XL
Energieklasse		C	C	C
Energetisch rendement	%	39	39	39
Jaarlijks stroomverbruik	kWh	4294	4311	4268
Temperatuurinstelling af fabriek	°C	60	60	60
Geluidsniveau	dB(A)	15	15	15
Mogelijkheid voor exclusieve werking tijdens daluren		-	-	-
Bijzondere aanwijzingen voor efficiëntiemeting				
Smart-functie		-	-	-
Boilervolume	l	200	300	400
Mengwatervolume 40 °C	l	392	582	768
Dagelijks stroomverbruik	kWh	19,699	19,796	19,544

16.4 Verwarmingsgrafiek

De opwarmtijd is afhankelijk van de boilerinhoud, van de koudwatertemperatuur en van het verwarmingsvermogen.

Bij 10 °C koudwatertemperatuur en temperatuurinstelling "E":



X Nominale inhoud [l]

Y Duur [h]

- 1 2 kW
2 3 kW
3 4 kW
4 6 kW

16.5 Storingssituaties

Bij een storing kunnen er temperaturen tot 95 °C bij 0,6 MPa voorkomen.

Technische gegevens

16.6 Gegevenstabel

		SHW 200 S	SHW 300 S	SHW 400 S
		182120	182121	182122
Hydraulische gegevens				
Nominale inhoud	l	200	300	400
Mengwatervolume van 40 °C (15 °C/65 °C)	l	392,4	581,6	767,7
Elektrische gegevens				
Aansluitvermogen ~ 230 V	kW	2-4	2-4	2-4
Aansluitvermogen ~ 400 V	kW	2-6	2-6	2-6
Nominale spanning	V	230/400	230/400	230/400
Fasen		1/N/PE, 3/N/PE	1/N/PE, 3/N/PE	1/N/PE, 3/N/PE
Frequentie	Hz	50-60	50-60	50-60
Werkwijze Eenkring		X	X	X
Werkwijze Tweekring		X	X	X
Werkingsbereik				
Temperatuurstelbereik	°C	35-82	35-82	35-82
Max. toegelaten druk	MPa	0,6	0,6	0,6
Testdruk	MPa	0,78	0,78	0,78
Max. toegelaten temperatuur	°C	95	95	95
Max. doorstroomvolume	l/min	30	38	45
Geleidbaarheid drinkwater min./max.	µS/cm	100-1500	100-1500	100-1500
Energiegegevens				
Energieverbruik in stand-by/24 u bij 65 °C	kWh	1,5	1,9	2,25
Energieklasse		C	C	C
Uitvoeringen				
Beschermingsgraad (IP)		IP24	IP24	IP24
Uitvoering gesloten		X	X	X
Kleur		zuiver wit/basaltgrijs	zuiver wit/basaltgrijs	zuiver wit/basaltgrijs
Afmetingen				
Hoogte	mm	1578	1593	1763
Breedte	mm	630	700	750
Diepte	mm	730	815	865
Gewichten				
Gevuld gewicht	kg	265	377	490
Leeg gewicht	kg	65	77	90



Info

Het toestel voldoet aan IEC 61000-3-12.

Garantie

Voor toestellen die buiten Duitsland zijn gekocht, gelden de garantievoorwaarden van onze Duitse ondernemingen niet. Bovendien kan in landen waar één van onze dochtermaatschappijen verantwoordelijk is voor de verkoop van onze producten, alleen garantie worden verleend door deze dochtermaatschappij. Een dergelijk garantie wordt alleen verstrekt, wanneer de dochtermaatschappij eigen garantievoorwaarden heeft gepubliceerd. In andere situaties wordt er geen garantie verleend.

Voor toestellen die in landen worden gekocht waar wij geen dochtermaatschappijen hebben die onze producten verkopen, verlenen wij geen garantie. Een eventueel door de importeur verzekerde garantie blijft onverminderd van kracht.

Milieu en recycling

Wij verzoeken u ons te helpen ons milieu te beschermen. Doe de materialen na het gebruik weg overeenkomstig de nationale voorschriften.

ZVLÁŠTNÍ POKYNY

OBSLUHA

1.	Všeobecné pokyny	61
1.1	Bezpečnostní pokyny	61
1.2	Jiné symboly použité v této dokumentaci	61
1.3	Měrné jednotky	61
2.	Bezpečnost	61
2.1	Použití v souladu s účelem	61
2.2	Všeobecné bezpečnostní pokyny	62
3.	Popis přístroje	62
4.	Nastavení	62
5.	Čištění, péče a údržba	63
6.	Odstranění problémů	63

INSTALACE

7.	Bezpečnost	64
7.1	Všeobecné bezpečnostní pokyny	64
7.2	Předpisy, normy a ustanovení	64
8.	Popis přístroje	64
8.1	Rozsah dodávky	64
8.2	Příslušenství	64
9.	Příprava	64
9.1	Místo montáže	64
9.2	Přeprava	64
10.	Montáž	64
10.1	Montáž opláštění zásobníku a příp. cirkulačního potrubí	64
10.2	Teploměr	65
10.3	signální anoda	65
10.4	Vodovodní přípojka a bezpečnostní skupina	65
10.5	Elektrické připojení	66
11.	Uvedení do provozu	67
11.1	První uvedení do provozu	67
11.2	Opětovné uvedení do provozu	67
12.	Nastavení	67
13.	Uvedení mimo provoz	67
14.	Odstraňování poruch a závad	68
15.	Údržba	68
15.1	Kontrola pojistného ventilu	68
15.2	Vyprázdnění přístroje	68
15.3	Výměna ochranné anody	68
15.4	Vyčištění a odvápnění přístroje	68
15.5	Výměna topné příruby	68
16.	Technické údaje	69
16.1	Rozměry a přípojky	69
16.2	Schémata elektrického zapojení a přípojky	70
16.3	Údaje ke spotřebě energie	72
16.4	Diagram ohřevu	72
16.5	Podmínky v případě poruchy	72
16.6	Tabulka údajů	73

ZÁRUKA | ŽIVOTNÍ PROSTŘEDÍ A RECYKLACE

ZVLÁŠTNÍ POKYNY

- Přístroj smí používat děti od 3 let a osoby se sníženými fyzickými, sensorickými nebo mentálními schopnostmi nebo s nedostatkem zkušeností a znalostí pouze pod dozorem nebo po poučení o bezpečném používání přístroje, a poté, co porozuměly nebezpečí, které z jeho používání plyne. Děti ve věku 3 až 8 let smějí ovládat pouze armaturu připojenou k přístroji. Nenechávejte děti, aby si s přístrojem hrály. Čištění a údržbu, kterou má provádět uživatel, nesmí provádět samotné děti bez dozoru.
- Přípojka k elektrické síti smí být provedena pouze jako pevná přípojka v kombinaci se snímatelnou kabelovou průchodkou. Přístroj musí být možné odpojit od síťové přípojky na všech pólech na vzdálenost nejméně 3 mm.
- Dodržujte maximální přípustný tlak (viz kapitola „Instalace / Technické údaje/Tabulka s technickými údaji“).
- Přístroj je pod tlakem. Během ohřevu z pojistného ventilu odkapává přebytečná voda.
- Aktivujte pravidelně pojistný ventil, abyste zabránili jeho zablokování usazeninami vodního kamene.
- Vypusťte přístroj způsobem podle popisu v kapitole „Instalace / Údržba / Vypuštění přístroje“.
- Nainstalujte pojistný ventil schváleného konstrukčního vzoru na přívodní potrubí studené vody. Nezapomeňte, že v závislosti na klidovém tlaku budete případně navíc potřebovat také tlakový redukční ventil.
- Odtok dimenzujte tak, aby v případě zcela otevřeného pojistného ventilu mohla voda plynule odtékat.
- Namontujte odtok pojistného ventilu s plynulým sklonem v nezamrzající místnosti.
- Vypouštěcí otvor pojistného ventilu musí zůstat směrem do atmosféry otevřený.
- Instalujte proudový chránič (RCD).

OBSLUHA

1. Všeobecné pokyny

Kapitoly „Zvláštní pokyny“ a „Obsluha“ jsou určeny uživatelům přístroje a instalačním technikům.

Kapitola „Instalace“ je určena instalačním technikům.



Upozornění

Dříve, než zahájíte provoz, si pozorně přečtěte tento návod a pečlivě jej uschovejte. Případně předejte návod dalšímu uživateli.

1.1 Bezpečnostní pokyny

1.1.1 Struktura bezpečnostních pokynů



UVOZUJÍCÍ SLOVO - Druh nebezpečí

Zde jsou uvedeny možné následky nedodržení bezpečnostních pokynů.

► Zde jsou uvedena opatření k odvrácení nebezpečí.

1.1.2 Symboly, druh nebezpečí

Symbol	Druh nebezpečí
	Úraz
	Úraz elektrickým proudem
	Popálení (popálení, opaření)

1.1.3 Uvozující slova

UVOZUJÍCÍ SLOVO	Význam
NEBEZPEČÍ	Pokyny, jejichž nedodržení má za následek vážné nebo smrtelné úrazy.
VÝSTRAHA	Pokyny, jejichž nedodržení může mít za následek vážné nebo smrtelné úrazy.
POZOR	Pokyny, jejichž nedodržení může mít za následek středně vážné nebo lehké úrazy.

1.2 Jiné symboly použité v této dokumentaci



Upozornění

Obecné pokyny jsou označeny symbolem zobrazeným vedle.

► Texty upozornění čtěte pečlivě.

Symbol	Význam
	Věcné škody (poškození přístroje, následné škody, poškození životního prostředí)
	Likvidace přístroje

► Tento symbol vás vyzývá k určitému jednání. Potřebné úkony jsou popsány po jednotlivých krocích.

1.3 Měrné jednotky



Upozornění

Pokud není uvedeno jinak, jsou všechny rozměry uvedeny v milimetrech.

2. Bezpečnost

2.1 Použití v souladu s účelem

Tlakové zařízení je určeno k ohřevu pitné vody.

Přístroj je určen k použití v domácnostech. Mohou jej tedy bezpečně obsluhovat neškolené osoby. Lze jej používat i mimo domácnosti, např. v drobném průmyslu, pokud způsob použití v takových oblastech odpovídá určení přístroje.

Jiné použití nebo použití nad rámec daného rozsahu je považováno za použití v rozporu s účelem. K použití v souladu s určením patří také dodržování tohoto návodu a návodů k používanému příslušenství. V případě provedení změn nebo přestaveb přístroje zaniká jakákoliv záruka!

2.2 Všeobecné bezpečnostní pokyny



VÝSTRAHA popálení

Pokud jsou výstupní teploty vyšší než 43 °C hrozí nebezpečí opaření.



VÝSTRAHA úraz

Přístroj smí používat děti od 3 let a osoby se sníženými fyzickými, sensorickými nebo mentálními schopnostmi nebo s nedostatkem zkušeností a znalostí pouze pod dozorem, nebo po poučení o bezpečném použití přístroje, a poté, co porozuměly nebezpečí, která z jeho použití plynou. Děti ve věku 3 až 8 let smí ovládat pouze armaturu připojenou k přístroji. Nenechávejte děti, aby si s přístrojem hrály! Čištění a údržbu prováděnou uživatelem prováděnou údržbu nesmí provádět děti bez dozoru.



Upozornění

Přístroj je pod tlakem.

Během ohřevu v pojistného ventilu odkapává přebytečná voda. Pokud voda kape i po ukončení ohřevu vody, informujte příslušného odborníka.

3. Popis přístroje

Přístroj elektricky ohřívá pitnou vodu, jejíž teplotu lze nastavit pomocí regulátoru teploty. V závislosti na napájení elektrickým proudem a na provozním režimu proběhne automatický ohřev na požadovanou teplotu. Tímto přístrojem můžete napájet jedno nebo více odběrných míst.

Ocelový zásobník je opatřen speciálním přímo nanášeným emailem a je vybaven teploměrem a signalizační anodou. Anoda s ukazatelem opotřebení zajišťuje ochranu vnitřní části zásobníku proti korozi. Zásobník je obalen tepelnou izolací a krytem.

Přístroj je chráněn před zamrznutím i při nastavení teploty na „studený“ stupeň, pokud je zajištěno elektrické napájení. Přístroj se včas zapne a ohřívá vodu. Přístroj nechrání před zamrznutím vodovodní potrubí a bezpečnostní skupinu.

Jednookruhový provoz

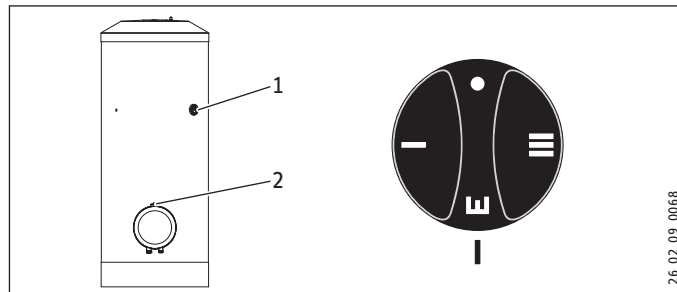
Přístroj automaticky ohřívá při každém poklesu pod nastavenou teplotu v závislosti na napájení elektrickým proudem.

Dvouokruhový provoz

Přístroj ohřívá objem vody automaticky při každém poklesu pod nastavenou teplotu během doby s nízkou sazbou při normálním topném výkonu. Dodatečně lze zapnout jednorázový rychlý ohřev během doby vysokého tarifu.

4. Nastavení

Teplotu je možno nastavovat plynule. Následkem podmínek v systému se mohou teploty lišit od požadovaných hodnot.



1 Teploměr

2 Regulátor teploty

- studené (ochrana před mrazem)

I nastavení nízké teploty, 35 °C

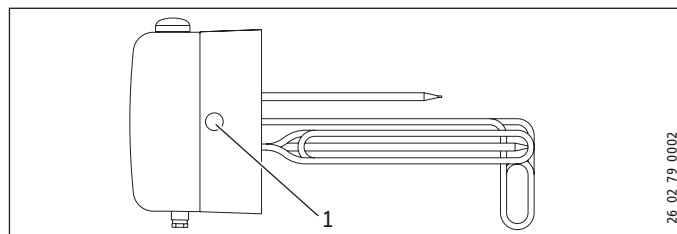
E doporučená úspora energie, omezená tvorba vodního kamene, cca 60 °C

III nastavení maximální teploty, 82 °C

Při dodání výrobku je nastavení teploty omezeno. Omezení může zrušit specializovaný autorizovaný servis (viz kapitola „Instalace/ Nastavení“).

Dvouokruhový provoz s rychlým ohřevem

Rychlý ohřev můžete podle potřeby zapnout tlačítkem. Jakmile je dosaženo nastavené teploty, rychlý ohřev se vypne a už nebude nadále aktivní.



1 Tlačítko rychlého ohřevu

5. Čištění, péče a údržba

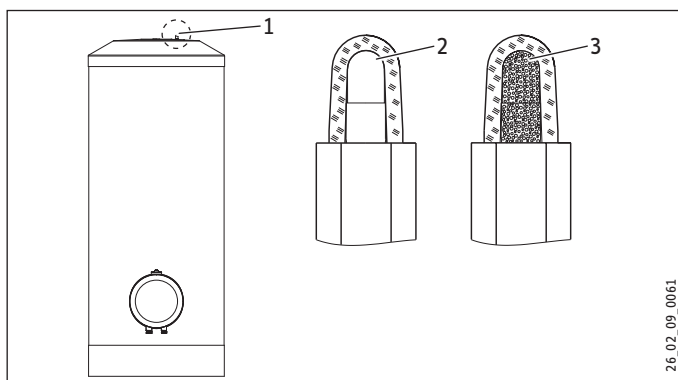
- ▶ Pravidelně nechejte instalátora provést kontrolu elektrické bezpečnosti přístroje a funkce bezpečnostního systému.
- ▶ Nepoužívejte abrazivní čisticí prostředky nebo prostředky obsahující rozpouštědla! K ošetřování a údržbě přístroje stačí vlhká textilie.

Informace o opotřebených ochranných anodách



Věcné škody

Pokud se informace o opotřebených anodách změny z bílé barvy na červenou, požádejte autorizovaný servis o kontrolu a případně výměnu ochranné anody.



- 1 Informace o opotřebených anodách
- 2 bílá = anoda je v pořádku
- 3 červená = nezbytná kontrola odborným technikem

Vodní kámen

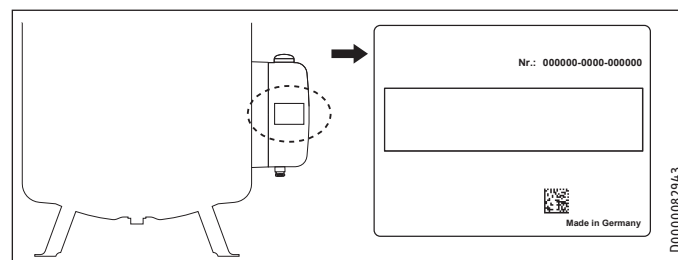
Téměř v jakékoliv vodě se při vyšších teplotách odlučuje vápník. Ten se v přístroji usazuje a ovlivňuje funkci a životnost přístroje. Topná tělesa musí být proto čas od času odvápněna. Odborný technik, který zná kvalitu místní vody, stanoví termín další údržby.

- ▶ Kontrolujte pravidelně armatury. Vodní kámen na výtocích z armatur odstraníte běžnými prostředky k odstranění vodního kamene.
- ▶ Aktivujte pravidelně pojistný ventil, abyste zabránili jeho zablokování usazeninami vodního kamene.

6. Odstranění problémů

Závada	Příčina	Odstranění
Voda není teplá.	Došlo k výpadku elektrického napájení.	Zkontrolujte pojistky vnitřní instalace.
Průtokové množství je nízké.	Perlátor v armatuře nebo ve sprchové hlavici je zanesen vodním kamenem nebo je znečištěný.	Očistěte perlátor nebo sprchovou hlavici a zbavte je vodního kamene.

Pokud nelze příčinu odstranit, kontaktujte odborníka. Z důvodu získání lepší a rychlejší pomoci si připravte číslo (č. 000000-0000-000000), které je uvedeno na typovém štítku:



INSTALACE

7. Bezpečnost

Instalaci, uvedení do provozu, údržbu a opravy přístroje smí provádět pouze odborník.

7.1 Všeobecné bezpečnostní pokyny

Řádnou funkci a spolehlivý provoz lze zaručit pouze v případě použití původního příslušenství a originálních náhradních dílů určených pro tento přístroj.

7.2 Předpisy, normy a ustanovení



Upozornění

Dodržujte všechny národní a místní předpisy a ustanovení.

8. Popis přístroje

8.1 Rozsah dodávky

Spolu s přístrojem dodáváme:

- Teploměr (při dodání ve spínacím prostoru)
- Připojovací trubka přívodu studené vody s plochým těsněním
- Lepicí rozeta pro cirkulační potrubí
- Přejížděvací tvarovka s plochým těsněním k připojení cirkulačního potrubí
- Plastové uzavírací víčko
- Patky

8.2 Příslušenství

Potřebné příslušenství

V závislosti na klidovém tlaku jsou k dostání bezpečnostní skupiny a tlakové redukční ventily. Tyto bezpečnostní skupiny s ověřeným konstrukčním vzorem chrání přístroj před nedovoleným překročením tlaku.

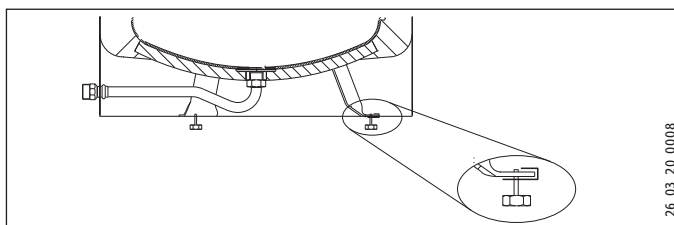
Další příslušenství

Pokud není možná instalace tyčové anody shora, instalujte signalizační článkovou anodu.

9. Příprava

9.1 Místo montáže

Přístroj namontujte vždy v prostorách, ve kterých nedochází k poklesu teploty pod bod mrazu, v blízkosti odběrného místa.



- ▶ Pomocí výškově nastavitelných patek můžete vyrovnat nerovnosti podlahy.
- ▶ Poté jednotku připevněte k podlaze.

9.2 Přeprava



Věcné škody

Při přepravě do místa instalace doporučujeme demonstrovat obložení zásobníku, aby nedošlo k jeho znečištění nebo poškození (viz kapitola „Montáž opláštění zásobníku a příp. cirkulačního potrubí“).

10. Montáž

10.1 Montáž opláštění zásobníku a příp. cirkulačního potrubí



Upozornění

Namontujte opláštění zásobníku s víkem před přípojkou vody a příp. před cirkulačním potrubím nebo elektrickou topnou přírubou. Kryt podstavce namontujte po provedení kontroly těsnosti.

Namontujte cirkulační potrubí k přípojce „Cirkulace“ (viz kapitola „Technické údaje/Rozměry a přípojky“). Alternativně můžete použít přípojku „Cirkulace“ k připojení teploměru.

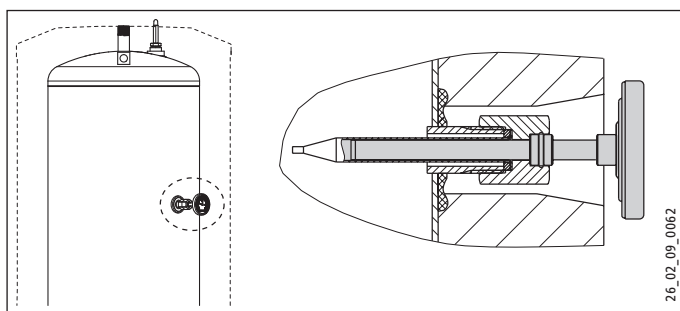
Demontáž

- ▶ Postupně demontujte víko a záslepku podstavce opláštění zásobníku.
- ▶ Odstraňte tlačítko regulátoru teploty na elektrické topné přírubě.
- ▶ Odstraňte kryt spínacího prostoru a kabelovou průchodku.
- ▶ Odstraňte opláštění zásobníku.

Montáž

- ▶ Namontujte opláštění zásobníku.
- ▶ Namontujte kabelovou průchodku a kryt spínacího prostoru.
- ▶ Nasadte tlačítko regulátoru teploty.
- ▶ Pokud budete používat přípojku „Cirkulace“ pro cirkulační potrubí, musíte v oblasti přípojky (vybrání v pěnové izolaci) vyříznout do opláštění zásobníku otvor pro cirkulační potrubí.
- ▶ Odstraňte tepelnou izolaci v oblasti přípojky.
- ▶ Ved'te cirkulační potrubí otvorem v opláštění zásobníku a namontujte je.
- ▶ Izolujte přípojku „Cirkulace“.
- ▶ Našroubujte přiloženou přechodovou tvarovku s plochým těsněním a s prodlužovacím prvkem.
- ▶ Zakryjte otvor v opláštění zásobníku přiloženou lepicí rozetou.
- ▶ Namontujte víko a záslepku podstavce opláštění zásobníku.

10.2 Teploměr



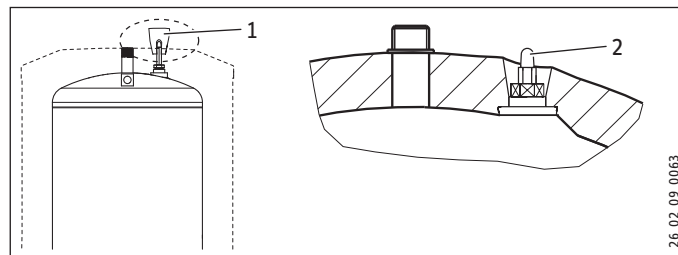
- ▶ Zavedte teploměr až na doraz a upravte jeho polohu.

10.3 Signální anoda



Věcné škody

Přístroj nesmíte používat s poškozeným ukazatelem opotřebení nebo bez něj, v opačném případě po opotřebení anody začne unikat voda.



1 Ochrana při přepravě

2 Informace o opotřebování ochranné anody

- ▶ Odstraňte prvky sloužící k ochraně při přepravě.
- ▶ Zkontrolujte ukazatel opotřebení, zda nedošlo během přepravy k poškození.

10.4 Vodovodní přípojka a bezpečnostní skupina

10.4.1 Bezpečnostní pokyny



Upozornění

Veškeré vodovodní přípojky a instalace provádějte podle předpisů.



Věcné škody

V případě použití plastových potrubních systémů si přečtěte kapitulu „Technické údaje / Podmínky v případě poruchy“.



Věcné škody

Přístroj je nutno provozovat v kombinaci s tlakovými armaturami.

Rozvod studené vody

Jako materiály jsou přípustné žárově pozinkovaná ocel, měď a plasty.

Je nezbytné použití pojistného ventilu.

Rozvod teplé vody

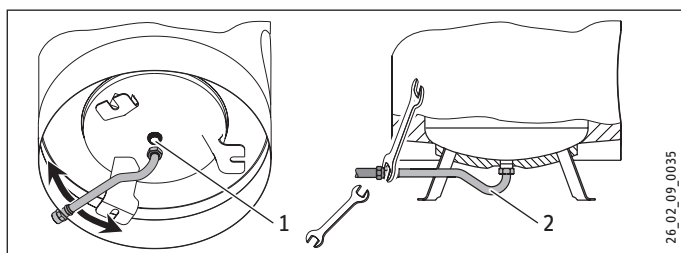
Dovolenými materiály potrubních systémů jsou nerezová ocel, měď a plast.

10.4.2 Připojení

- ▶ Řádně propláchněte potrubí.

Max. povolený tlak nesmí být překročen (viz kapitolu „Technické údaje / tabulka údajů“ a Technické údaje nádrže).

- ▶ Nainstalujte pojistný ventil schváleného konstrukčního vzoru na přívodní potrubí studené vody. Nezapomeňte, že v závislosti na klidovém tlaku budete případně navíc potřebovat také tlakový redukční ventil.
- ▶ Namontujte odtok teplé vody a přítok studené vody. Hydraulické přípojky připojte s plochým těsněním.



1 Přívod studené vody

2 Připojovací trubka studené vody

- ▶ Připojte přípojku studené vody přímo nebo namontujte mezi patky připojovací trubku.
- ▶ V případě použitého šroubení přidržíte prvek šroubení klíčem (velikost 36).
- ▶ Zkontrolujte stabilitu připojovací trubky a podle potřeby ji dodatečně upevněte.
- ▶ Odtok dimenzujte tak, aby v případě zcela otevřeného pojistného ventilu mohla voda plynule odtékat.
- ▶ Namontujte odtok pojistného ventilu s plynulým sklonem v nezamrzající místnosti.
- ▶ Vypouštěcí otvor pojistného ventilu musí zůstat směrem do atmosféry otevřený.

10.5 Elektrické připojení



VÝSTRAHA elektrický proud

Při všech činnostech odpojte přístroj na všech pólech od sítě.



VÝSTRAHA elektrický proud

Přípojka k elektrické síti smí být provedena pouze jako pevná přípojka v kombinaci se snímatelnou kabelovou průchodkou. Přístroj musí být možné odpojit od síťové přípojky na všech pólech na vzdálenost minimálně 3 mm.



VÝSTRAHA elektrický proud

Pamatujte, že přístroj musí být připojen k ochrannému vodiči.



VÝSTRAHA elektrický proud

Instalujte proudový chránič (RCD).



Věcné škody

Dodržujte údaje uvedené na typovém štítku. Uvedené napětí se musí shodovat se síťovým napětím.

- ▶ Odejměte knoflík regulátoru teploty.
- ▶ Odšroubujte šrouby dole na krytu spínacího prostoru.
- ▶ Připravte si přívodní vedení a protáhněte je kabelovou průchodkou do spínacího prostoru. Vyberte průřez vodiče odpovídající výkonu přístroje.



Upozornění

Když připojíte přístroj o výkonu 3 kW, budou dvě topná tělesa zapojena do série a sníží se namáhání povrchu. Tímto způsobem se může významně prodloužit životnost elektrických topných těles, zejména při tvrdosti vody nad 14 °dH.

- ▶ Připojte požadovaný výkon podle příkladů zapojení (viz kapitola „Technické údaje/Schéματα elektrického zapojení a přípojky“).
- ▶ Namontujte kryt spínacího prostoru.
- ▶ Nasadte tlačítko regulátoru teploty.
- ▶ Pokud elektrorozvodné závody nedovolují připojení systému k rychlému ohřevu, musíte zakrýt tlačítko přiloženým plastovým víčkem.
- ▶ Zapište na typový štítek zvolený příkon a napětí.

11. Uvedení do provozu

11.1 První uvedení do provozu

- ▶ Odběrné místo otevřete po dobu, dokud nebude přístroj naplněn a rozvodné potrubí odvzdušněno.
- ▶ Nastavte průtokové množství. Přitom dbejte na maximální přípustné průtokové množství při zcela otevřené armatuře (viz kapitola „Technické údaje / Tabulka údajů“). Průtočné množství případně snižte pomocí škrticího ventilu bezpečnostní skupiny.
- ▶ Proveďte kontrolu těsnosti.
- ▶ Přepněte regulátor teploty na maximální teplotu.
- ▶ Připojte napájení ze sítě.
- ▶ Zkontrolujte funkci přístroje.
- ▶ Zkontrolujte funkčnost bezpečnostní skupiny.

11.1.1 Předání přístroje

- ▶ Vysvětlete uživateli funkci přístroje a seznamte ho se způsobem jeho užívání.
- ▶ Upozorněte uživatele na možná rizika, především na nebezpečí opaření.
- ▶ Předajte tento návod.

11.2 Opětovné uvedení do provozu

Viz kapitola „Prvotní uvedení do provozu“.

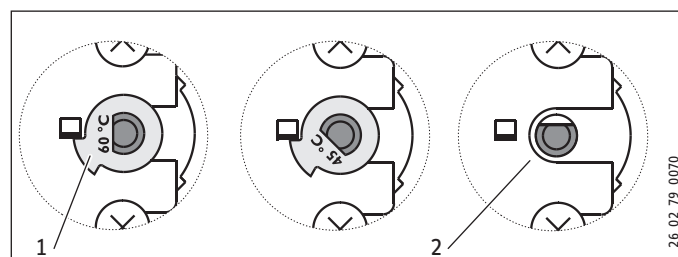
12. Nastavení

12.2.1 Vymezení regulace teploty

Mezní hodnoty regulace teploty je možno nastavit knoflíkem regulátoru teploty.

Nastavení z výroby: Omezení na 60 °C

- ▶ Nastavte knoflík regulátoru teploty na úroveň „studená“ a odpojte přístroj od elektrické sítě.
- ▶ Sejměte knoflík regulátoru teploty a kryt spínacího prostoru.



- 1 Omezovací podložka
 - 2 Bez omezovací podložky, maximálně 82 °C
- ▶ Omezení můžete nastavit na 45 °C/65 °C otočením omezovací podložky. Po odstranění omezovací podložky můžete nastavit maximální teplotu.
 - ▶ Nasadte opět kryt spínacího prostoru a tlačítko regulátoru teploty.

13. Uvedení mimo provoz

- ▶ Odpojte přístroj pojistkami v domovní instalaci od elektrického proudu.
- ▶ Vypusťte přístroj. Viz kapitola „Údržba / Vyprázdnění přístroje“.

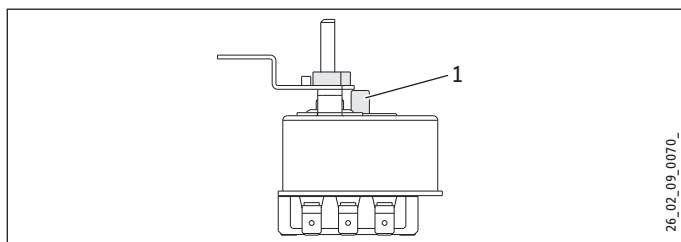
14. Odstraňování poruch a závad



Upozornění

Při teplotách nižších než $-15\text{ }^{\circ}\text{C}$ lze aktivovat bezpečnostní omezovač teploty. Těmto teplotám může být přístroj vystaven již při skladování nebo při dopravě.

Závada	Příčina	Odstranění
Voda není teplá.	Bezpečnostní omezovač teploty se aktivoval z důvodu závady na regulátoru. Došlo k aktivaci bezpečnostního omezovače teploty, protože teplota klesla pod $-15\text{ }^{\circ}\text{C}$. Topné těleso je vadné. Rychlý ohřev se nezapíná.	Vyměňte regulátor teploty a stiskněte tlačítko Reset na bezpečnostním omezovači teploty. Stiskněte tlačítko Reset. Vyměňte topnou přírubu. Zkontrolujte stykač a případně jej vyměňte.
Pojistný ventil kape při vypnutém topení.	Sedlo ventilu je znečištěné.	Vyčistěte sedlo ventilu.



1 Tlačítko Reset bezpečnostního omezovače teploty

15. Údržba



VÝSTRAHA elektrický proud

Veškerá elektrická zapojení a instalace provádějte podle předpisů.



VÝSTRAHA elektrický proud

Při všech činnostech odpojte přístroj na všech pólech od sítě.

Pokud musíte přístroj vyprázdnit, prostudujte si kapitulu „Vyprázdnění přístroje“.

15.1 Kontrola pojistného ventilu

- ▶ Ventil bezpečnostní skupiny plynule uvolňujte, dokud voda nevytéká plným proudem.

15.2 Vyprázdnění přístroje



VÝSTRAHA popálení

Při vypouštění může vytékat horká voda.

Pokud je nutno zásobník z důvodu údržby nebo při nebezpečí zamrznutí z důvodu ochrany kompletní instalace vyprázdnit, postupujte takto:

- ▶ Uzavřete ventil na přívodu studené vody.
- ▶ Otevřete teplovodní ventily všech odběrných míst.
- ▶ Vypusťte vodu z přístroje bezpečnostní skupinou.

15.3 Výměna ochranné anody

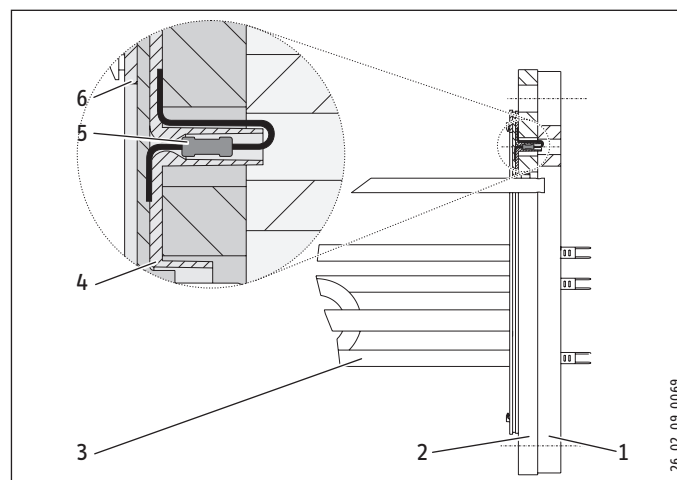
- ▶ Vyměňte ochrannou anodu, je-li opotřebená.

15.4 Vyčištění a odvápnění přístroje

- ▶ Nepoužívejte odvápňovací čerpadlo.
- ▶ Odvápňujte topnou přírubu pouze po demontáži. Neošetřujte povrch zásobníku a ochrannou signalizační anodu prostředky k odstranění vodního kamene.

Utahovací moment přírubových šroubů: Viz kapitola „Technické údaje/Rozměry a přípojky“

15.5 Výměna topné příruby



- 1 Izolační deska
- 2 Deska příruby
- 3 Pájená příruba
- 4 Izolační deska
- 5 Odpor protikorozní ochrany $390\ \Omega$
- 6 Těsnění

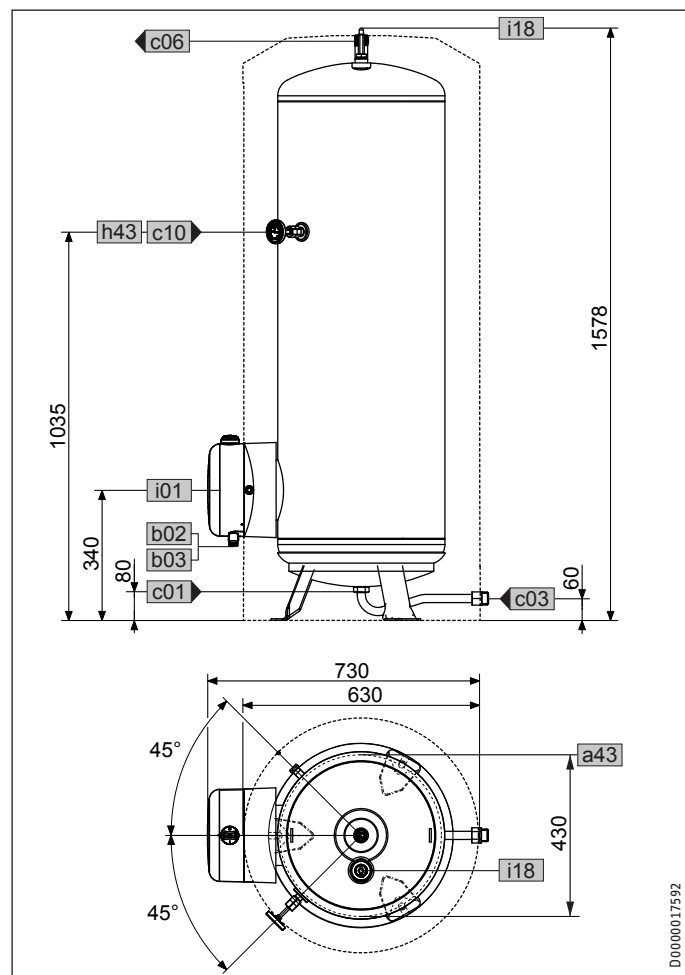
Odpor protikorozní ochrany slouží k vyrovnávání potenciálů a zabráňuje korozi vyvolanou na topných tělesech elektrickým proudem.

- ▶ Odpor protikorozní ochrany nesmí být během servisních prací poškozen ani demontován.
- ▶ Po výměně odporu antikorozní ochrany topnou přírubu opět řádně smontujte.

16. Technické údaje

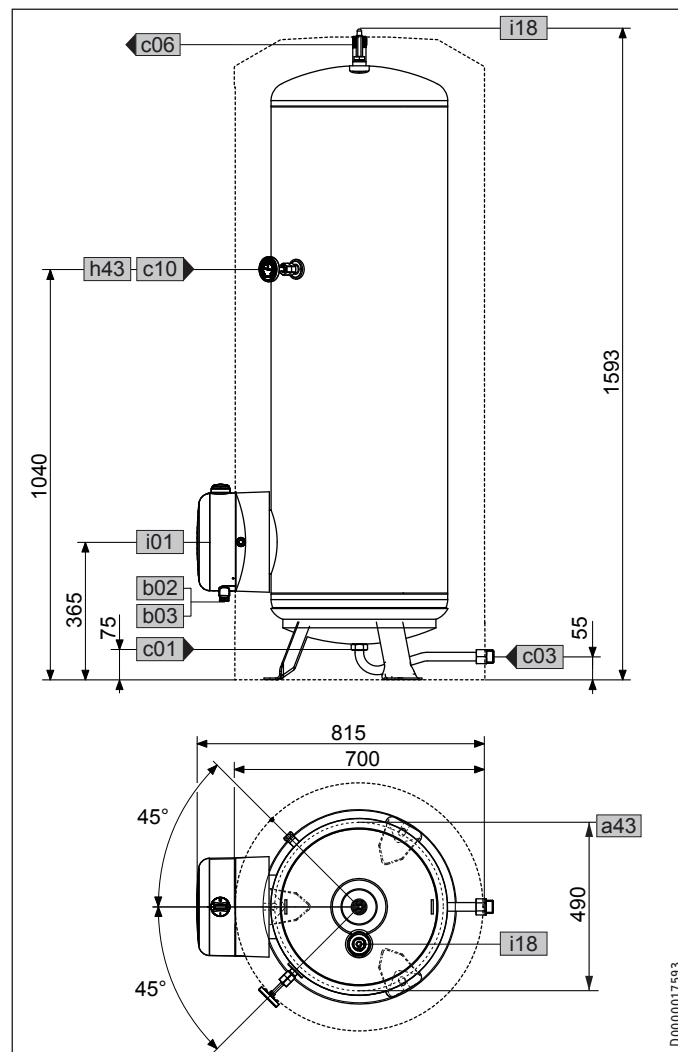
16.1 Rozměry a přípojky

SHW 200 S



SHW 200 S			
a43	Přístroj	Průměr roztečné kružnice patek	mm 430
a45	Upevňovací otvor nohou	Průměr	mm 19
b02	Průchodka el. rozvodů I	Průměr	PG 16
b03	Průchodka el. rozvodů II	Průměr	PG 13,5
c01	Přítok studené vody	Vnější závit	G 1 A
c03	Trubka přítoku studené vody	Vnější závit	G 1 A
		Utahovací moment	Nm 100
c06	Výtok teplé vody	Vnější závit	G 1 A
c10	Cirkulace	Vnější závit	G 1/2 A
h43	Teploměr	Průměr	mm 14,5
i01	Příruba	Průměr	mm 210
		Průměr roztečné kružnice	mm 180
		Šrouby	M12
		Utahovací moment	Nm 55
i18	Ochranná anoda	Vnitřní závit	G 3/4

SHW 300 S

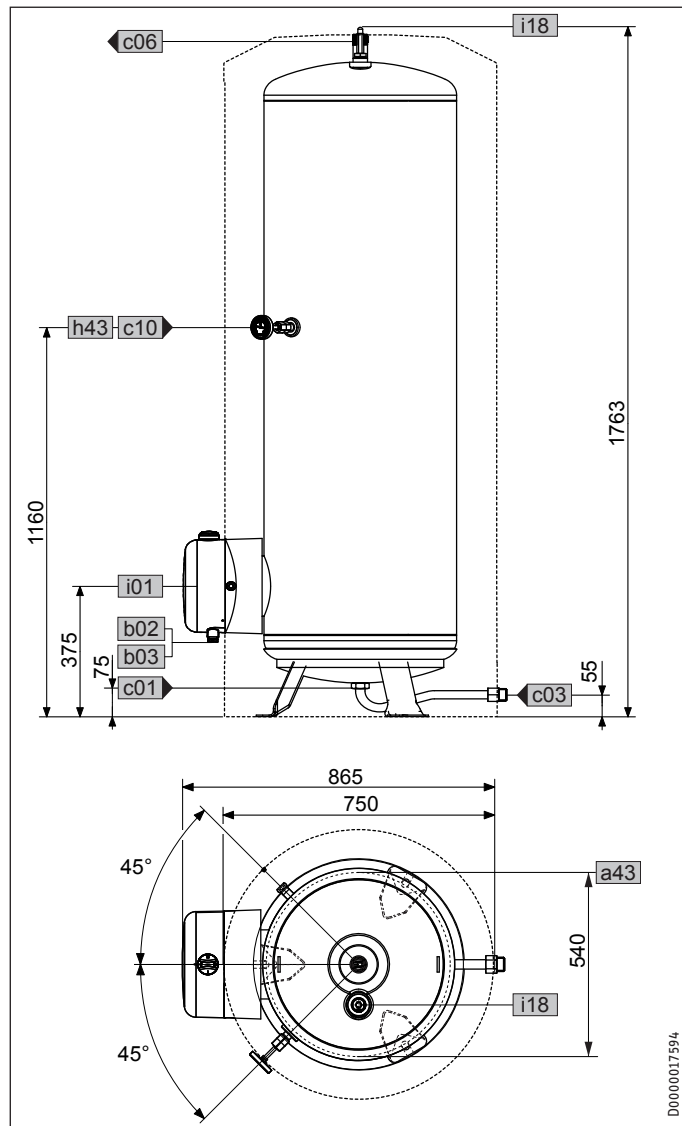


SHW 300 S			
a43	Přístroj	Průměr roztečné kružnice patek	mm 490
a45	Upevňovací otvor nohou	Průměr	mm 19
b02	Průchodka el. rozvodů I	Průměr	PG 16
b03	Průchodka el. rozvodů II	Průměr	PG 13,5
c01	Přítok studené vody	Vnější závit	G 1 A
c03	Trubka přítoku studené vody	Vnější závit	G 1 A
		Utahovací moment	Nm 100
c06	Výtok teplé vody	Vnější závit	G 1 A
c10	Cirkulace	Vnější závit	G 1/2 A
h43	Teploměr	Průměr	mm 14,5
i01	Příruba	Průměr	mm 210
		Průměr roztečné kružnice	mm 180
		Šrouby	M12
		Utahovací moment	Nm 55
i18	Ochranná anoda	Vnitřní závit	G 3/4

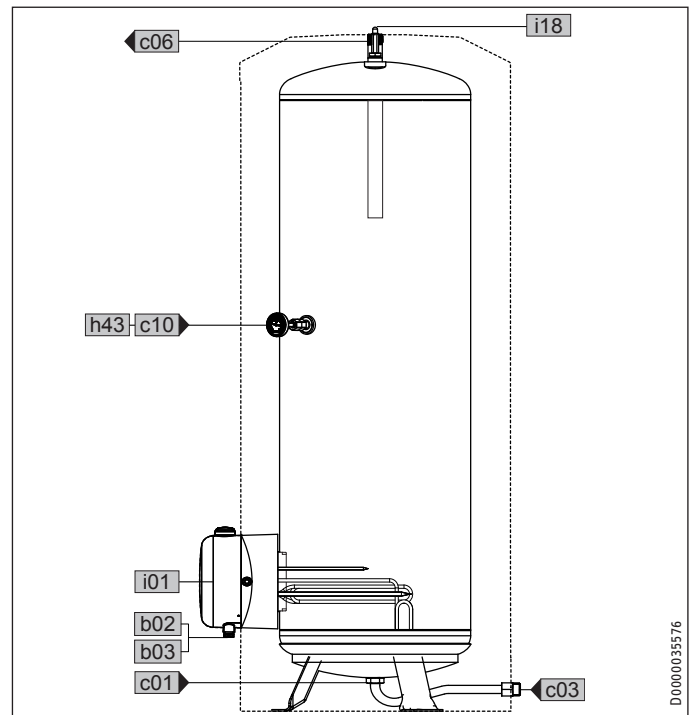
INSTALACE

Technické údaje

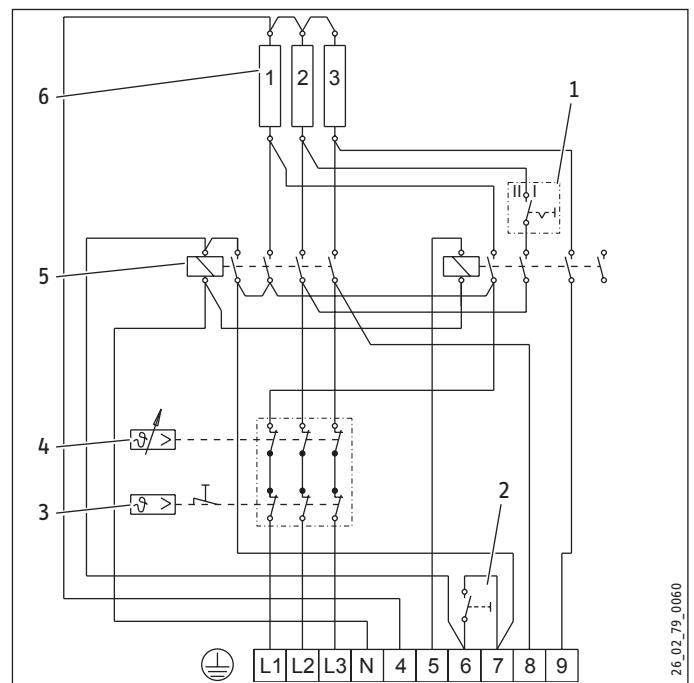
SHW 400 S



Řez přístrojem



16.2 Schémata elektrického zapojení a přípojky



			SHW 400 S
a43	Přístroj	Průměr roztečné kružnice patek	mm 540
a45	Upevňovací otvor nohou	Průměr	mm 19
b02	Průchodka el. rozvodů I	Průměr	PG 16
b03	Průchodka el. rozvodů II	Průměr	PG 13,5
c01	Přítok studené vody	Vnější závit	G 1 A
c03	Trubka přítoku studené vody	Vnější závit	G 1 A
c06	Výtok teplé vody	Utahovací moment	Nm 100
c10	Cirkulace	Vnější závit	G 1/2 A
h43	Teploměr	Průměr	mm 14,5
i01	Příruba	Průměr	mm 210
		Průměr roztečné kružnice	mm 180
		Šrouby	M12
		Utahovací moment	Nm 55
i18	Ochranná anoda	Vnitřní závit	G 3/4

- 1 Výkonový spínač ve spínacím prostoru
- 2 Tlačítko rychlého ohřevu
- 3 Bezpečnostní omezovač teploty
- 4 Regulátor teploty
- 5 Stykač
- 6 Topná tělesa po 2 kW ~ 230 V

INSTALACE

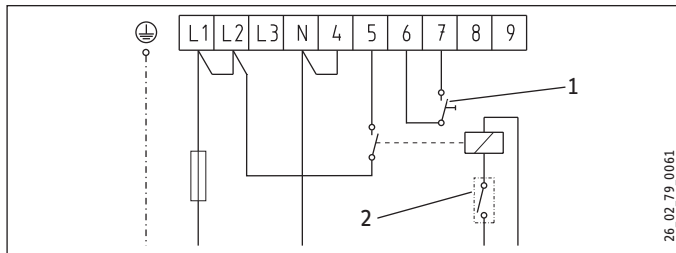
Technické údaje

Dvouokruhový provoz, měření jedním elektroměrem s kontaktem HDO

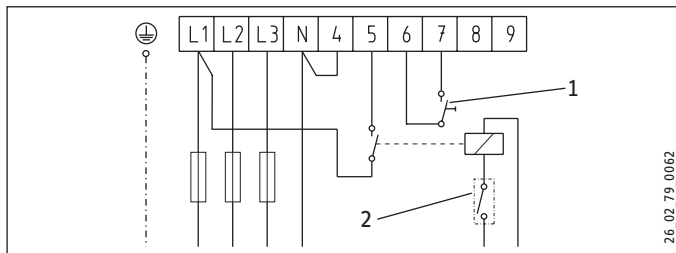
V následujících příkladech připojení je uveden výkon rychlého ohřevu během doby s vysokým tarifem za lomítkem.

Pozor na umístění výkonového spínače ve spínacím prostoru.

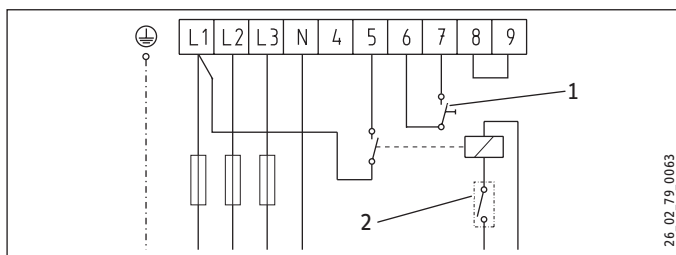
2/4 kW Poloha spínače I 1/N/PE ~ 230 V
4/4 kW Poloha spínače II 1/N/PE ~ 230 V



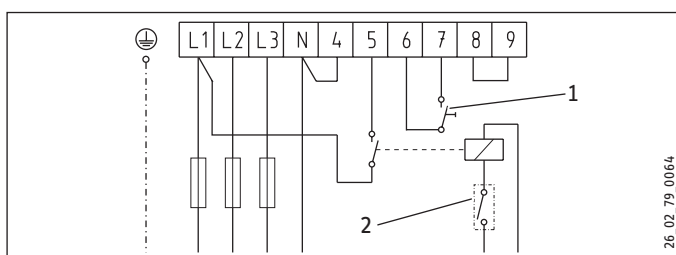
2/6 kW Poloha spínače I 3/N/PE ~ 400 V



3/6 kW Poloha spínače I 3/N/PE ~ 400 V



4/6 kW Poloha spínače I 3/N/PE ~ 400 V
6/6 kW Poloha spínače II 3/N/PE ~ 400 V



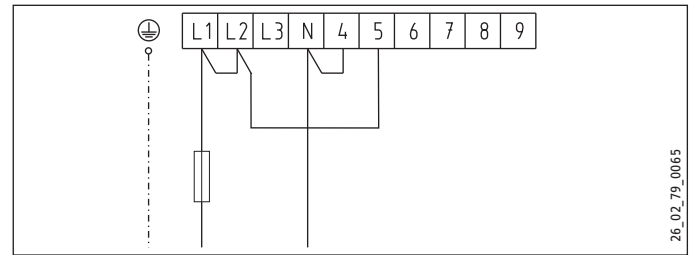
- 1 Tlačítko rychlého ohřevu
- 2 Kontakt HDO

Jednookruhový provoz

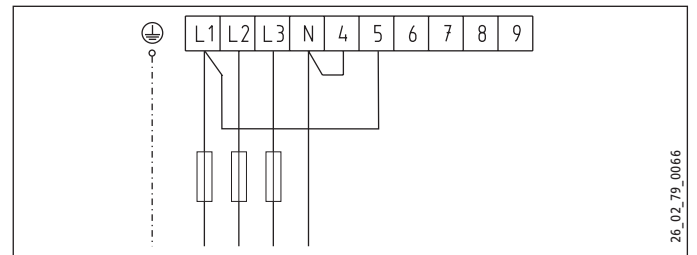
V následujících příkladech připojení je uveden výkon rychlého ohřevu v závorce.

Pozor na umístění výkonového spínače ve spínacím prostoru.

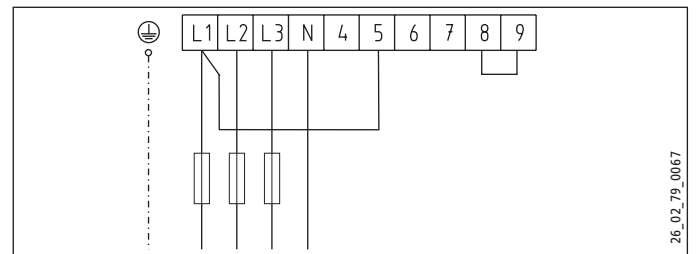
2(4) kW Poloha spínače I 1/N/PE ~ 230 V
4(4) kW Poloha spínače II 1/N/PE ~ 230 V



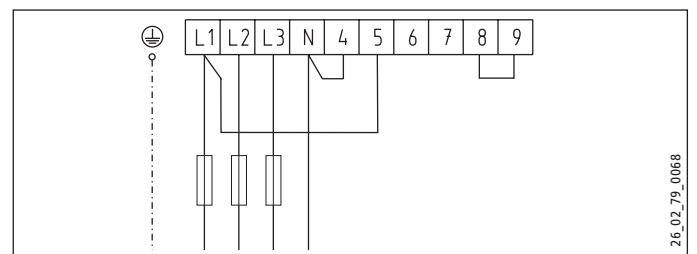
2(6) kW Poloha spínače I 3/N/PE ~ 400 V



3(6) kW Poloha spínače I 3/N/PE ~ 400 V



4(6) kW Poloha spínače I 3/N/PE ~ 400 V
6(6) kW Poloha spínače II 3/N/PE ~ 400 V

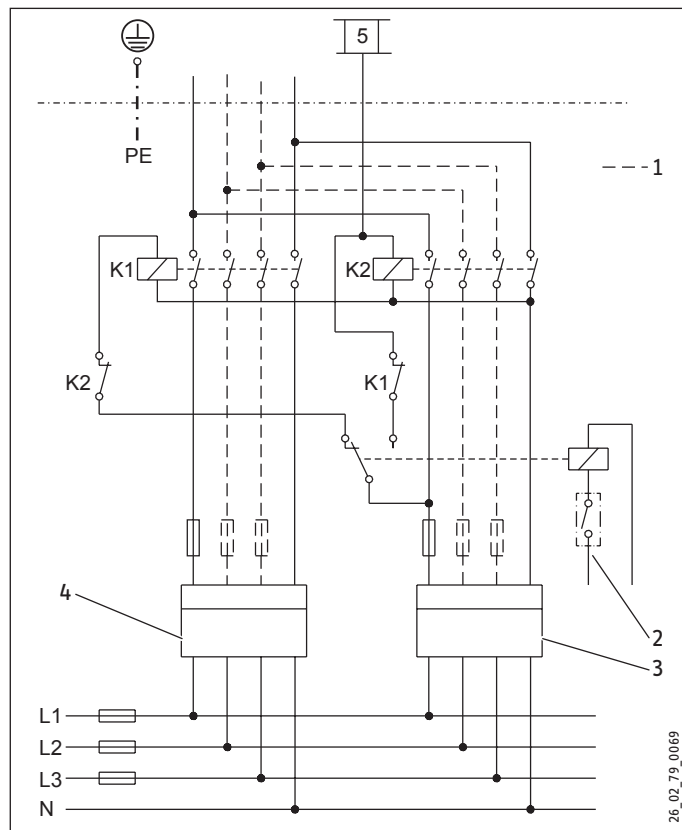


INSTALACE

Technické údaje

Dvouokruhový provoz, měření dvěma elektroměry s kontaktem HDO

1/N/PE ~ 230 V
3/N/PE ~ 400 V



- K1 Stykač 1
K2 Stykač 2
1 Další nutné přípojky pro 3/N/PE ~ 400 V
2 Kontakt HDO
3 Elektroměr nízkého tarifu
4 Elektroměr vysokého tarifu

Pamatujte na stejné fáze.

16.3 Údaje ke spotřebě energie

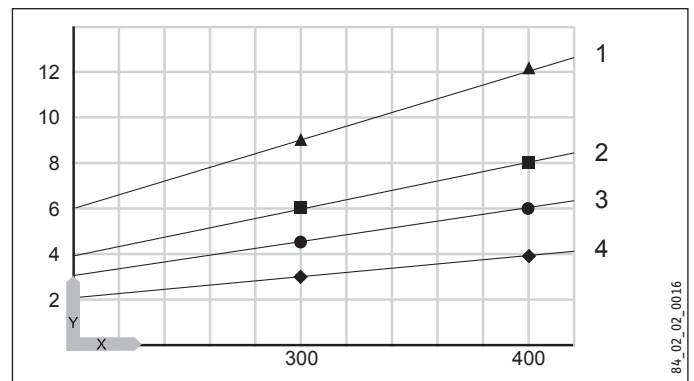
List technických údajů k výrobku: Běžné zařízení k přípravě teplé vody v souladu s nařízením (EU) č. 814/2013

		SHW 200 S	SHW 300 S	SHW 400 S
		182120	182121	182122
Výrobce		STIEBEL ELTRON	STIEBEL ELTRON	STIEBEL ELTRON
Zátěžový profil		XL	XL	XL
Třída energetické účinnosti		C	C	C
Energetická účinnost	%	39	39	39
Roční spotřeba el. energie	kWh	4294	4311	4268
Nastavení teploty od výrobce	°C	60	60	60
Hladina akustického výkonu	dB(A)	15	15	15
Možnost výhradního provozu v období mimo špičku		-	-	-
Zvláštní pokyny k měření účinnosti				
Funkce Smart		-	-	-
Objem zásobníku	l	200	300	400
Množství smíšené vody 40 °C	l	392	582	768
Denní spotřeba el. energie	kWh	19,699	19,796	19,544

16.4 Diagram ohřevu

Doba ohřevu závisí na objemu zásobníku, teplotě studené vody a výkonu topení.

Při teplotě studené vody 10 °C a nastavení teploty „E“:



X Jmenovitý objem [l]

Y Doba [h]

1 2 kW

2 3 kW

3 4 kW

4 6 kW

16.5 Podmínky v případě poruchy

V případě poruchy může dojít k teplotám až 95 °C při tlaku 0,6 MPa.

16.6 Tabulka údajů

		SHW 200 S	SHW 300 S	SHW 400 S
		182120	182121	182122
Údaje o hydraulickém systému				
Jmenovitý objem	l	200	300	400
Množství smíšené vody 40 °C (15 °C/65 °C)	l	392,4	581,6	767,7
Elektrotechnické údaje				
Příkon ~ 230 V	kW	2-4	2-4	2-4
Příkon ~ 400 V	kW	2-6	2-6	2-6
Jmenovité napětí	V	230/400	230/400	230/400
Fáze		1/N/PE,3/N/PE	1/N/PE,3/N/PE	1/N/PE,3/N/PE
Frekvence	Hz	50-60	50-60	50-60
Jednookruhový provozní režim		X	X	X
Dvouokruhový provozní režim		X	X	X
Meze použitelnosti				
Rozsah nastavení teplot	°C	35-82	35-82	35-82
Max. dovolený tlak	MPa	0,6	0,6	0,6
Zkušební tlak	MPa	0,78	0,78	0,78
Maximální dovolená teplota	°C	95	95	95
Max. průtok	l/min	30	38	45
Vodivost pitné vody min./max.	µS/cm	100-1500	100-1500	100-1500
Energetické údaje				
Tepelná ztráta/24 h při 65 °C	kWh	1,5	1,9	2,25
Třída energetické účinnosti		C	C	C
Provedení				
Krytí (IP)		IP24	IP24	IP24
Tlakové provedení		X	X	X
Barva		Čistá bílá / čedičová šed'	Čistá bílá / čedičová šed'	Čistá bílá / čedičová šed'
Rozměry				
Výška	mm	1578	1593	1763
Šířka	mm	630	700	750
Hloubka	mm	730	815	865
Hmotnosti				
Hmotnost plná	kg	265	377	490
Hmotnost prázdná	kg	65	77	90



Upozornění

Přístroj vyhovuje normě IEC 61000-3-12.

Záruka

Pro přístroje nabyté mimo území Německa neplatí záruční podmínky poskytované našimi firmami v Německu. V zemích, ve kterých některá z našich dceřiných společností distribuuje naše výrobky, poskytuje záruku jenom tato dceřiná společnost. Takovou záruku lze poskytnout pouze tehdy, pokud dceřiná společnost vydala vlastní záruční podmínky. Jinak nelze záruku poskytnout.

Na přístroje zakoupené v zemích, ve kterých nejsou naše výrobky distribuovány žádnou z dceřiných společností, neposkytujeme žádnou záruku. Případné záruky závazně přislíbené dovozcem zůstávají proto nedotčené.

Životní prostředí a recyklace

Pomozte nám chránit naše životní prostředí. Materiály po použití zlikvidujte v souladu s platnými národními předpisy.

СПЕЦИАЛЬНЫЕ УКАЗАНИЯ

ЭКСПЛУАТАЦИЯ

1. Общие указания	75
1.1 Указания по технике безопасности	75
1.2 Другие обозначения в данной документации	75
1.3 Единицы измерения	75
2. Техника безопасности	75
2.1 Использование по назначению	75
2.2 Общие указания по технике безопасности	76
2.3 Знак технического контроля	76
3. Описание устройства	76
4. Настройки	76
5. Чистка, уход и техническое обслуживание	77
6. Устранение неисправностей	77

МОНТАЖ

7. Техника безопасности	78
7.1 Общие указания по технике безопасности	78
7.2 Предписания, стандарты и положения	78
8. Описание устройства	78
8.1 Комплект поставки	78
8.2 Принадлежности	78
9. Подготовительные мероприятия	78
9.1 Место монтажа	78
10. Монтаж	78
10.1 Монтаж облицовки резервуара и циркуляционного трубопровода	78
10.2 Термометр	79
10.3 Сигнальный анод	79
10.4 Подключение воды и установка предохранительного узла	79
10.5 Электрическое подключение	80
11. Ввод в эксплуатацию	81
11.1 Первый ввод в эксплуатацию	81
11.2 Повторный ввод в эксплуатацию	81
12. Настройки	81
13. Вывод из эксплуатации	81
14. Устранение неисправностей	81
15. Техобслуживание	82
15.1 Проверка предохранительного клапана	82
15.2 Опорожнение прибора	82
15.3 Замена сигнального анода	82
15.4 Чистка прибора и удаление накипи	82
15.5 Замена фланца с нагревательным ТЭНом	82
16. Технические характеристики	83
16.1 Размеры и соединения	83
16.2 Электрические схемы и соединения	85
16.3 Диаграмма нагрева	87
16.4 Возможные неисправности	87
16.5 Характеристики энергопотребления	87
16.6 Таблица параметров	88

ГАРАНТИЯ

ЗАЩИТА ОКРУЖАЮЩЕЙ СРЕДЫ И УТИЛИЗАЦИЯ

СПЕЦИАЛЬНЫЕ
УКАЗАНИЯ

- Детям старше 3 лет, а также лицам с ограниченными физическими, сенсорными и умственными способностями, не имеющим опыта и не владеющим информацией о приборе, разрешено использовать прибор только под присмотром других лиц или после соответствующего инструктажа о правилах безопасного пользования и потенциальной опасности в случае несоблюдения этих правил. Детям в возрасте от 3 до 8 лет разрешается пользоваться только смесителем, подключенным к прибору. Не допускать шалостей детей с прибором. Дети могут выполнять чистку прибора и те виды технического обслуживания, которые обычно производятся пользователем, только под присмотром взрослых.
- Подключение к электросети допустимо только в неразъемном исполнении, со съемной кабельной втулкой. Прибор должен отключаться от сети с размыканием всех контактов не менее 3 ММ на всех полюсах.
- Убедиться, что давление соответствует максимально допустимому (см. главу «Установка / Технические характеристики / Таблица параметров»).
- Прибор находится под давлением. Во время нагрева вследствие теплового расширения вода капает из предохранительного клапана.
- Чтобы предотвратить заедание предохранительного клапана (например, из-за отложений накипи), его необходимо регулярно приводить в действие.
- При опорожнении прибора следовать указаниям главы «Установка / Техническое обслуживание / Опорожнение прибора».
- Установить предохранительный клапан сертифицированной конструкции в трубопровод подачи холодной воды. При этом с учетом статического давления может дополнительно потребоваться установка редуцирующего клапана.

- Подобрать размеры выпускной трубы таким образом, чтобы горячая вода могла вытекать беспрепятственно при полностью открытом предохранительном клапане.
- Продувочную трубку предохранительного клапана монтировать в незамерзающем помещении, с постоянным уклоном вниз.
- Продувочное отверстие предохранительного клапана должно оставаться открытым в атмосферу.
- Установить устройство защиты от тока утечки (УЗО).

ЭКСПЛУАТАЦИЯ

1. Общие указания

Главы «Специальные указания» и «Эксплуатация» предназначены для пользователя и специалиста.

Глава «Монтаж» предназначена для специалиста.



Указание

Перед началом эксплуатации следует внимательно прочитать данное руководство и сохранить его. При необходимости передать настоящее руководство следующему пользователю.

1.1 Указания по технике безопасности

1.1.1 Структура указаний по технике безопасности



СИГНАЛЬНОЕ СЛОВО Вид опасности
Здесь приведены возможные последствия несоблюдения указания по технике безопасности.

► Здесь приведены мероприятия по предотвращению опасности.

1.1.2 Символы, вид опасности

Символ	Вид опасности
	Травма
	Поражение электрическим током
	Ожог (ожог, обваривание)

1.1.3 Сигнальные слова

СИГНАЛЬНОЕ СЛОВО	Значение
ОПАСНОСТЬ	Указания, несоблюдение которых приводит к серьезным травмам или к смертельному исходу.
ПРЕДУПРЕЖДЕНИЕ	Указания, несоблюдение которых может привести к серьезным травмам или к смертельному исходу.
ОСТОРОЖНО	Указания, несоблюдение которых может привести к травмам средней тяжести или к легким травмам.

1.2 Другие обозначения в данной документации



Указание

Общие указания обозначены приведенным рядом символом.

► Следует внимательно прочитать тексты указаний.

Символ	Значение
	Материальный ущерб (повреждение оборудования, косвенный ущерб и ущерб для окружающей среды)
	Утилизация устройства

► Этот символ указывает на необходимость выполнения определенных действий. Описание необходимых действий приведено шаг за шагом.

1.3 Единицы измерения



Указание

Если не указано иное, все размеры приведены в миллиметрах.

2. Техника безопасности

2.1 Использование по назначению

Прибор предназначен для подогрева водопроводной воды.

Прибор предназначен для бытового использования. Для его безопасного обслуживания пользователю не требуется проходить инструктаж. Возможно использование прибора не только в быту, но и, например, на малых предприятиях, при условии соблюдения тех же условий эксплуатации.

Любое иное или не указанное в настоящем руководстве использование данного устройства считается использованием не по назначению. Использование по назначению подразумевает также соблюдение настоящего руководства, а также руководств к используемым комплектующим. В случае изменения или переоборудования устройства все гарантийные обязательства утрачивают силу!

2.2 Общие указания по технике безопасности



ПРЕДУПРЕЖДЕНИЕ ожог

При температуре воды на выходе выше 43 °C существует опасность получения ожога.



ПРЕДУПРЕЖДЕНИЕ травма

Детям старше 3 лет а также лицам с ограниченными физическими, сенсорными и умственными способностями, не имеющим опыта или не владеющим информацией о приборе, разрешено использовать прибор только под присмотром других лиц или после соответствующего инструктажа о правилах пользования и опасности в случае несоблюдения этих правил. Детям в возрасте от 3 до 8 лет разрешается пользоваться только смесителем, подключенным к прибору. Не допускаются игры детей с прибором. Чистка и техническое обслуживание силами пользователя не должны выполняться детьми без присмотра.



Указание

Прибор находится под давлением. Во время нагрева излишки воды, образующиеся при тепловом расширении, капают из предохранительного клапана. Если по окончании нагрева вода по-прежнему подкапывает, сообщите об этом своему мастеру.

2.3 Знак технического контроля

См. заводскую табличку на приборе.

Евразийское соответствие



Данный прибор соответствует требованиям безопасности технических регламентов Евразийского Экономического Союза ТР ТС 004/2011, ТР ТС 020/2011 и прошел соответствующие процедуры подтверждения соответствия. Сертификат соответствия № TC RU C-DE.AЯ46.B.84155, срок действия с 21.02.2018 г. по 20.02.2023 г. Орган по сертификации «РОСТЕСТ-Москва» АО «Региональный орган по сертификации и тестированию».

3. Описание устройства

Прибор представляет собой электрический нагреватель холодной водопроводной воды, в котором температура нагрева задается поворотным регулятором температуры. Автоматический подогрев до нужной температуры производится в зависимости от электроснабжения и режима работы. Прибор обеспечивает подачу горячей воды в одну или несколько точек отбора.

Стальной резервуар имеет специальное эмалевое покрытие прямого нанесения, а также оснащен термометром и сигнальным анодом. Анод с индикатором износа обеспечивает защиту внутреннего объема резервуара от коррозии. Резервуар имеет теплоизоляцию и облицовку.

Прибор защищен от замерзания даже при установке регулятора температуры на «холодно», но для этого он должен быть подключен к сети электропитания. Прибор своевре-

менно включается и нагревает воду. Прибор не защищает от замерзания сам водопровод и предохранительный узел.

Одноконтурный режим

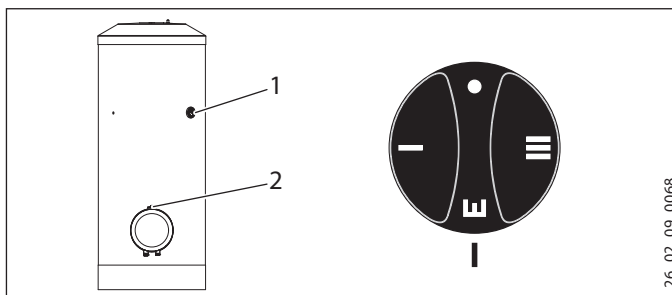
Прибор автоматически осуществляет нагрев до любой заданной температуры в зависимости от электропитания.

Двухконтурный режим

Прибор автоматически осуществляет нагрев воды до любой заданной температуры в период действия низких тарифов (время их действия определяет энергоснабжающее предприятие), мощность нагрева стандартная. Дополнительно в период действия низких тарифов можно включить режим быстрого нагрева.

4. Настройки

Регулировка температуры осуществляется плавно. Температура может отклоняться от заданного значения, что обусловлено свойствами системы.

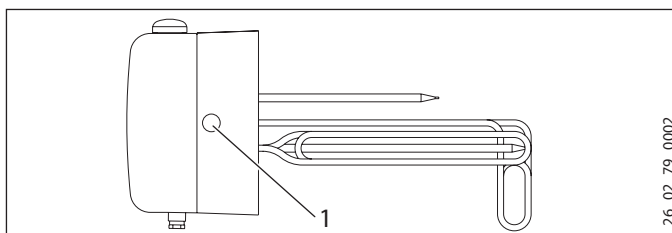


- 1 Термометр
- 2 Ручка регулятора температуры
 - холод. (защита от замерзания)
 - I низкая температура, 35 °C
 - E рекомендованный энергосберегающий режим, незначительная накипь, около 60 °C
 - III максимальная температура, 82 °C

Прибор поставляется с заданным ограничением температуры. Ограничение может быть отменено специалистом (см. главу «Монтаж / настройки»).

Двухконтурный режим работы с ускоренным нагревом

Ускоренный нагрев при необходимости включается с помощью кнопки. При достижении заданной температуры быстрый нагрев выключается и больше не включается.



- 1 Кнопка ускоренного нагрева

5. Чистка, уход и техническое обслуживание

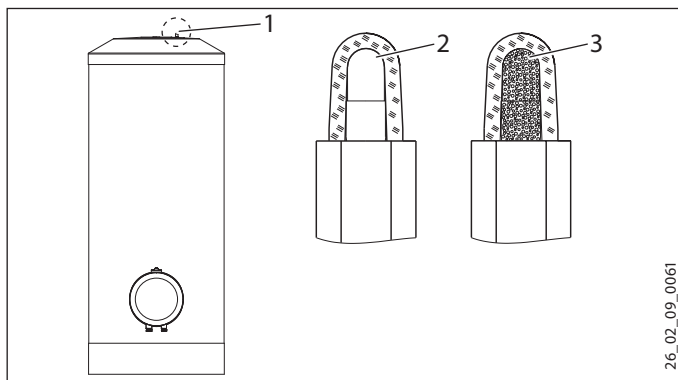
- ▶ Специалист должен регулярно проверять безопасность электрической части прибора и работоспособность предохранительного узла.
- ▶ Не использовать абразивные или разъедающие чистящие средства. Для ухода за прибором и очистки корпуса достаточно влажной ткани.

Индикация износа сигнального анода



Материальный ущерб

Если цвет индикатора износа анода изменился с белого на красный, следует вызвать специалиста для проверки сигнального анода и, при необходимости, его замены.



- 1 Индикация износа сигнального анода
- 2 Белый = анод в норме
- 3 Красный = требуется контроль специалиста

Образование накипи

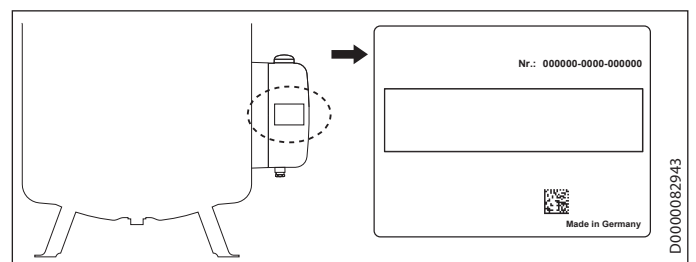
Практически любая вода при высоких температурах дает известковый осадок. Он осаждается в приборе и влияет на работоспособность и срок службы прибора. Поэтому нагревательные элементы необходимо время от времени очищать от накипи. Время очередного техобслуживания сообщит специалист, знающий качество местной воды.

- ▶ Необходим регулярный контроль арматуры. Известковые отложения на сливной арматуре можно удалить с помощью имеющихся в продаже средств для удаления накипи.
- ▶ Чтобы предотвратить заедание предохранительного клапана, его необходимо регулярно приводить в действие.

6. Устранение неисправностей

Неисправность	Причина	Способ устранения
Вода не нагревается.	Отсутствует напряжение.	Проверить предохранители домашней электрической сети.
Слабый расход.	Загрязнен или заизвестковался регулятор струи или душевая лейка.	Очистить регулятор струи или душевую лейку и / или удалить с них известковый налет.

Если невозможно устранить эту неисправность самостоятельно, следует пригласить специалиста. Чтобы мастер смог оперативно помочь, необходимо сообщить ему номер прибора, указанный на заводской табличке (№ 000000-0000-000000):



МОНТАЖ

7. Техника безопасности

Монтаж, запуск, а также техобслуживание и ремонт устройства должны производиться только квалифицированным специалистом.

7.1 Общие указания по технике безопасности

Безупречная работа прибора и безопасность эксплуатации гарантируются только при использовании оригинальных комплектующих и оригинальных запчастей.

7.2 Предписания, стандарты и положения



Указание

Необходимо соблюдать все общегосударственные и региональные предписания и положения.

8. Описание устройства

8.1 Комплект поставки

В комплект поставки прибора входят:

- термометр (на момент поставки находится в распределительном отсеке),
- труба с плоским уплотнением для подключения холодной воды,
- заглушка на клеевой основе для циркуляционного трубопровода,
- переходник с плоским уплотнением для подключения циркуляционного трубопровода,
- пластмассовый навинчивающийся колпачок.
- Регулируемые опоры

8.2 Принадлежности

Необходимые принадлежности

С учетом статического давления может потребоваться установка предохранительных узлов и редукционных клапанов. Данные конструктивно надежные предохранительные узлы защищают прибор от недопустимых превышений давления.

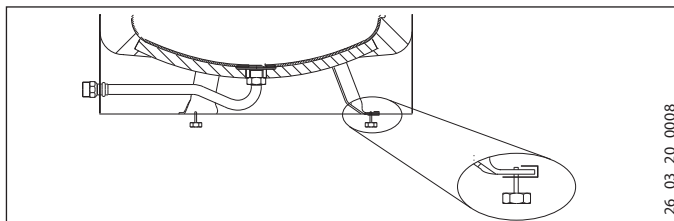
Дополнительные принадлежности

Если монтаж стержневого анода сверху невозможен, то следует установить цепной сигнальный анод.

9. Подготовительные мероприятия

9.1 Место монтажа

Устанавливать прибор только в незамерзающем помещении и рядом с точкой отбора.



- ▶ Неровности на полу компенсируются регулируемыми опорами.
- ▶ Затем закрепите устройство на полу.

Транспортировка



Материальный ущерб

При транспортировке к месту установки рекомендуется демонтировать облицовку резервуара, это предотвратит ее загрязнение и повреждение (см. главу «Монтаж / облицовка резервуара и циркуляционного трубопровода»).

10. Монтаж

10.1 Монтаж облицовки резервуара и циркуляционного трубопровода



Указание

Установить облицовку резервуара с крышкой, убедившись в правильности установки относительно штуцера подключения воды и циркуляционного трубопровода / фланца с нагревательным ТЭНом, если они имеются.

После проверки герметичности установить цокольную панель.

Циркуляционный трубопровод подсоединить к штуцеру «Циркуляция» (см. главу «Технические характеристики / Размеры и соединения»). Также штуцер «Циркуляция» можно использовать для подключения термометра.

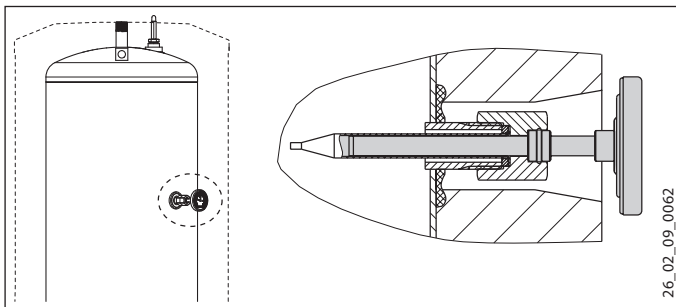
Демонтаж

- ▶ Поочередно снять крышку и цокольную панель с облицовки резервуара.
- ▶ Снять поворотную ручку регулятора температуры с фланца с нагревательным ТЭНом.
- ▶ Снять крышку распределительного отсека и кабельный ввод.
- ▶ Снять облицовку резервуара.

Монтаж

- ▶ Установить облицовку резервуара.
- ▶ Установить кабельный ввод и крышку распределительного отсека.
- ▶ Установить регулятор температуры.
- ▶ При использовании штуцера для циркуляционного контура в зоне его расположения (углубление в пеноматериале) в облицовке резервуара необходимо прорезать отверстие для циркуляционного трубопровода.
- ▶ Удалить теплоизоляцию в зоне подключения трубопровода.
- ▶ Пропустить циркуляционную трубу через отверстие в облицовке резервуара и подключить ее.
- ▶ Установить теплоизоляцию штуцера «Циркуляция».
- ▶ Навинтить прилагаемый переходник с плоским уплотнением и удлинителем.
- ▶ Закрыть отверстие в облицовке резервуара при помощи прилагаемой клеящейся заглушки.
- ▶ Установить крышку и цокольную накладку облицовки резервуара.

10.2 Термометр



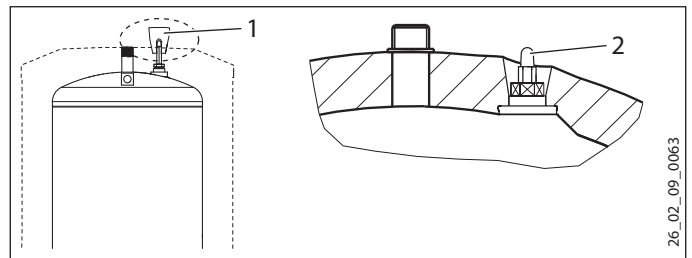
- ▶ Вставить термометр до упора и выровнять его.

10.3 Сигнальный анод



Материальный ущерб

Запрещается эксплуатация прибора без индикатора износа или с поврежденным индикатором износа, так как износ анода приведет к протеканию воды.



- 1 Защитное устройство для транспортировки
- 2 Индикация износа сигнального анода

- ▶ Защитное устройство для транспортировки нужно удалить.
- ▶ Проверить индикатор износа на наличие повреждений, полученных при транспортировке.

10.4 Подключение воды и установка предохранительного узла

10.4.1 Указания по технике безопасности



Указание

Все работы по подключению воды и монтажу прибора необходимо производить в соответствии с инструкцией.



Материальный ущерб

При использовании труб из пластика нужно следовать указаниям главы «Технические характеристики / Возможные неисправности».



Материальный ущерб

Прибор необходимо эксплуатировать с напорной арматурой.

Водопроводная линия холодной воды

В качестве материалов разрешено использовать горячецинкованную сталь, нержавеющую сталь, медь и пластик. Необходима установка предохранительного клапана.

Водопроводная линия горячей воды

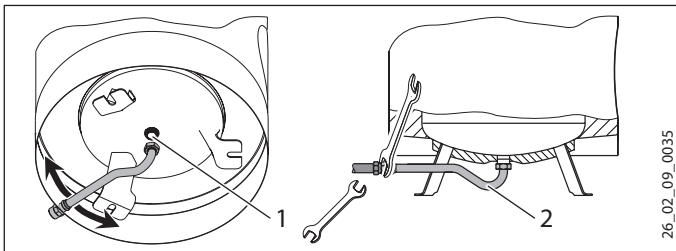
В качестве материала для труб могут использоваться нержавеющая сталь, медь или пластик.

10.4.2 Подключение

- ▶ Тщательно промыть трубопровод.

Нельзя превышать допустимое давление (см. главу «Технические характеристики / Таблица параметров»).

- ▶ Установить предохранительный клапан сертифицированной конструкции в трубопровод подачи холодной воды. При этом с учетом статического давления необходимо дополнительно подобрать редукционный клапан.
- ▶ Смонтировать выпускную линию горячей воды и линию подачи холодной воды. Гидравлические линии следует присоединять с плоским уплотнением.



- 1 Штуцер холодной воды
- 2 Труба для подводки холодной воды

- ▶ Подсоедините трубу холодной воды непосредственно к штуцеру или используйте трубу для подводки, пропустив ее между опорами резервуара.
- ▶ При завинчивании трубу необходимо удерживать ключом (размер 36).
- ▶ Проверить устойчивость соединительной трубы и при необходимости закрепить ее дополнительно.
- ▶ Подобрать размеры выпускной трубы таким образом, чтобы горячая вода могла вытекать беспрепятственно при полностью открытом предохранительном клапане.
- ▶ Продувочную линию предохранительного узла монтировать в незамерзающем помещении, с постоянным уклоном вниз.
- ▶ Продувочное отверстие предохранительного клапана должно оставаться открытым в атмосферу.

10.5 Электрическое подключение



ПРЕДУПРЕЖДЕНИЕ поражение электрическим током
При любых работах необходимо полное отключение прибора от сети.



ПРЕДУПРЕЖДЕНИЕ поражение электрическим током
Подключение к электросети допустимо только в неразъемном исполнении и со съемной кабельной втулкой. Прибор должен отключаться от сети с размыканием всех контактов не менее 3 мм на всех полюсах.



ПРЕДУПРЕЖДЕНИЕ поражение электрическим током
Проверить, чтобы прибор был подключен к защитному проводу.



ПРЕДУПРЕЖДЕНИЕ поражение электрическим током
Установить устройство защиты от тока утечки (УЗО).



Материальный ущерб
Следует учитывать данные на заводской табличке. Напряжение сети должно совпадать с указанным на табличке.

- ▶ Снять ручку регулятора температуры.
- ▶ Вывинтить винты внизу на крышке распределительного отсека и снять крышку.
- ▶ Подготовить сетевой кабель и пропустить его через кабельный ввод в распределительный отсек. Выбирать сечение кабеля нужно в соответствии с мощностью прибора.



Указание
При подключении прибора мощностью 3 кВт последовательно подсоединяются два радиатора, и удельная гидравлическая нагрузка на поверхность уменьшается. За счет этого, в частности при использовании воды жесткостью от 14° по немецкой шкале (dH), можно существенно продлить срок службы радиаторов.

- ▶ Подключить нужную мощность в соответствии с примерами соединений (см. главу «Технические характеристики / Электрические схемы и соединения»).
- ▶ Установить крышку распределительного устройства.
- ▶ Установить регулятор температуры.
- ▶ Если электроснабжающее предприятие не разрешает ускоренный нагрев, его кнопку необходимо закрыть прилагаемой пластмассовой защитной крышкой.
- ▶ Пометить шариковой ручкой выбранную мощность подключения и напряжение на заводской табличке.

11. Ввод в эксплуатацию

11.1 Первый ввод в эксплуатацию

- ▶ Кран точки отбора держать открытым до заполнения прибора и удаления воздуха из системы трубопроводов.
- ▶ Отрегулировать расход. При этом нужно учитывать максимально допустимый расход при полностью открытой арматуре (см. главу «Технические характеристики / Таблица параметров»). При необходимости уменьшить расход на дросселе предохранительного узла.
- ▶ Выполнить проверку герметичности.
- ▶ Перевести регулятор температуры в положение максимальной температуры.
- ▶ Подать сетевое напряжение.
- ▶ Проверить работу прибора.
- ▶ Проверить работоспособность предохранительного узла.

11.1.1 Передача устройства

- ▶ Объяснить пользователю принцип работы прибора и ознакомить его с правилами использования прибора.
- ▶ Указать пользователю на возможные опасности, особенно на опасность получения ожога.
- ▶ Передать данное руководство.

11.2 Повторный ввод в эксплуатацию

См. главу «Первый ввод в эксплуатацию».

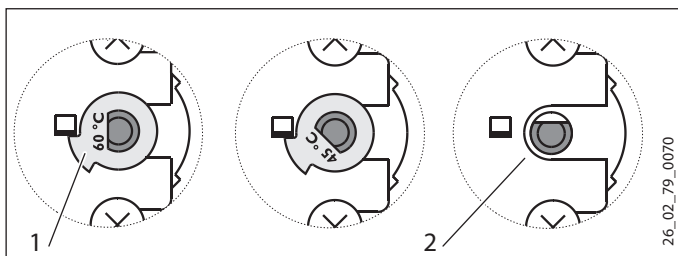
12. Настройки

12.2.1 Ограничение выбора температуры

Ограничение температуры устанавливается под регулятором температуры.

Заводская настройка имеет ограничение до 60 °C.

- ▶ Установить регулятор температуры на «холодно» и отсоединить прибор от электрической сети.
- ▶ Снять ручку регулятора температуры и крышку распределительного отсека.



- 1 Установлена шайба с ограничителем
 - 2 Без шайбы с ограничителем, макс. 82 °C
- ▶ Возможно установить ограничение на 45 °C / 60 °C, для этого шайбу с ограничителем следует перевернуть. После удаления шайбы с ограничителем можно установить максимальную температуру.
 - ▶ Снять крышку распределительного отсека и поворотный регулятор температуры.

13. Вывод из эксплуатации

- ▶ Обесточить прибор с помощью предохранителя домашней электрической сети.
- ▶ Опорожнить прибор. См. главу «Техобслуживание / Опорожнение прибора».

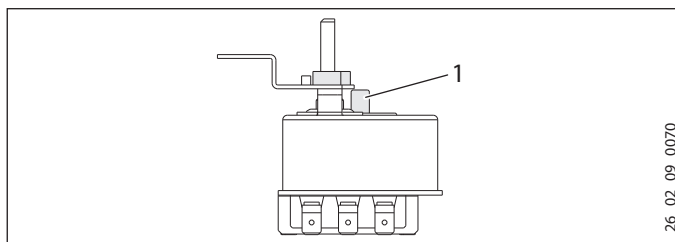
14. Устранение неисправностей



Указание

При температурах ниже -15 °C может сработать защитный ограничитель температуры. Прибор мог подвергаться воздействию таких температур еще при хранении или транспортировке.

Неисправность	Причина	Способ устранения
Вода не нагревается.	Предохранительный ограничитель температуры сработал по причине неисправности регулятора. Предохранительный ограничитель температуры сработал из-за температуры ниже -15 °C.	Заменить регулятор температуры и нажать кнопку сброса защитного ограничителя температуры. Нажать кнопку сброса.
	Неисправен нагревательный элемент. Не включается ускоренный нагрев.	Заменить фланец с нагревательным ТЭНом. Проверить контактор и при необходимости заменить его.
Предохранительный клапан капает при выключенном режиме нагрева.	Загрязнено седло клапана.	Очистить седло клапана.



- 1 Кнопка сброса предохранительного ограничителя температуры

15. Техобслуживание



ПРЕДУПРЕЖДЕНИЕ поражение электрическим током

Все работы по установлению электрических соединений и монтажу необходимо производить в соответствии с инструкцией.



ПРЕДУПРЕЖДЕНИЕ поражение электрическим током

При любых работах следует полностью отключать прибор от сети!

Если необходимо опорожнить прибор, необходимо следовать указаниям главы «Опорожнение прибора».

15.1 Проверка предохранительного клапана

- ▶ Периодически стравливать воздух с предохранительного клапана на предохранительном узле до тех пор, пока вода не начнет выходить полной струей.

15.2 Опорожнение прибора



ПРЕДУПРЕЖДЕНИЕ ожог

При сливе воды из прибора может вытекать горячая вода.

Если для техобслуживания или защиты всей установки от замерзания нужно произвести слив воды, то необходимо выполнить следующие шаги:

- ▶ Закрыть запорный вентиль в трубопроводе подачи холодной воды.
- ▶ Открыть краны горячей воды во всех точках отбора.
- ▶ Опорожнить прибор через предохранительный узел.

15.3 Замена сигнального анода

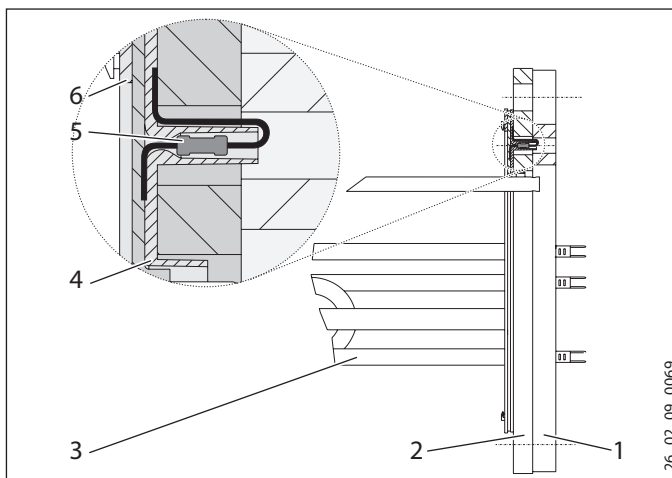
- ▶ Если сигнальный анод изношен, его следует заменить.

15.4 Чистка прибора и удаление накипи

- ▶ Для удаления накипи не использовать насос.
- ▶ Удалять накипь с фланца с нагревательным ТЭНом только после его демонтажа, не обрабатывать поверхность резервуара и сигнальный анод средствами для удаления накипи.

Момент затяжки винтов фланца: см. главу «Технические характеристики / Электрические схемы и соединения».

15.5 Замена фланца с нагревательным ТЭНом



- 1 Термоизоляционная пластина
- 2 Фланцевая пластина
- 3 Паяный фланец
- 4 Изолирующая панель
- 5 Антикоррозионный резистор 390 Ом
- 6 Уплотнение

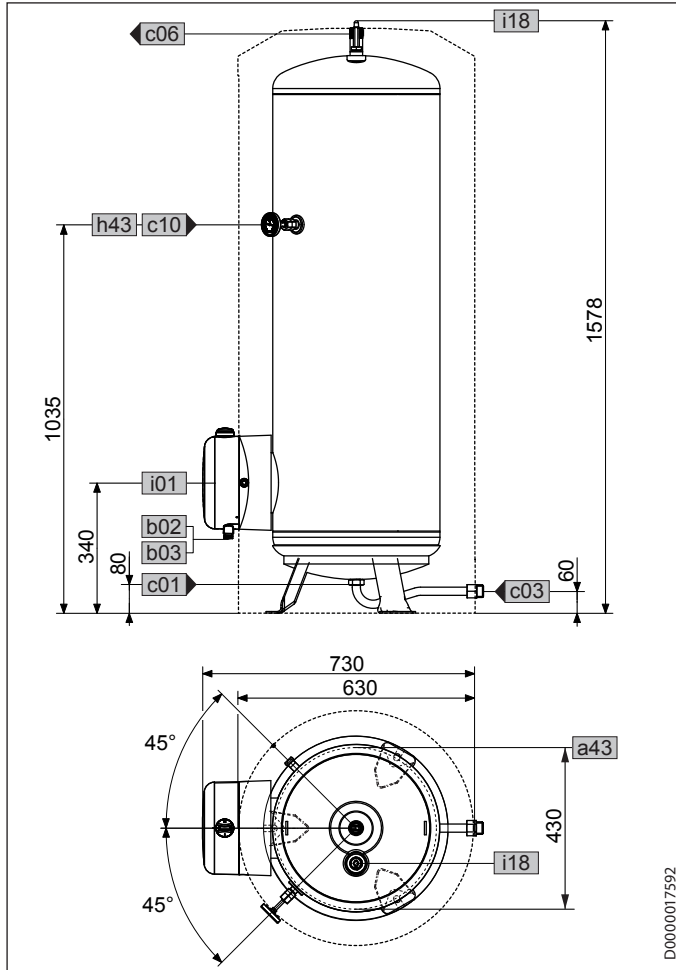
Антикоррозионный резистор обеспечивает выравнивание потенциалов и предотвращает электрохимическую коррозию на нагревательных элементах.

- ▶ При техническом обслуживании не допускается повреждение или удаление антикоррозионного резистора.
- ▶ После замены антикоррозионного резистора снова надлежащим образом установить фланец с нагревательным ТЭНом.

16. Технические характеристики

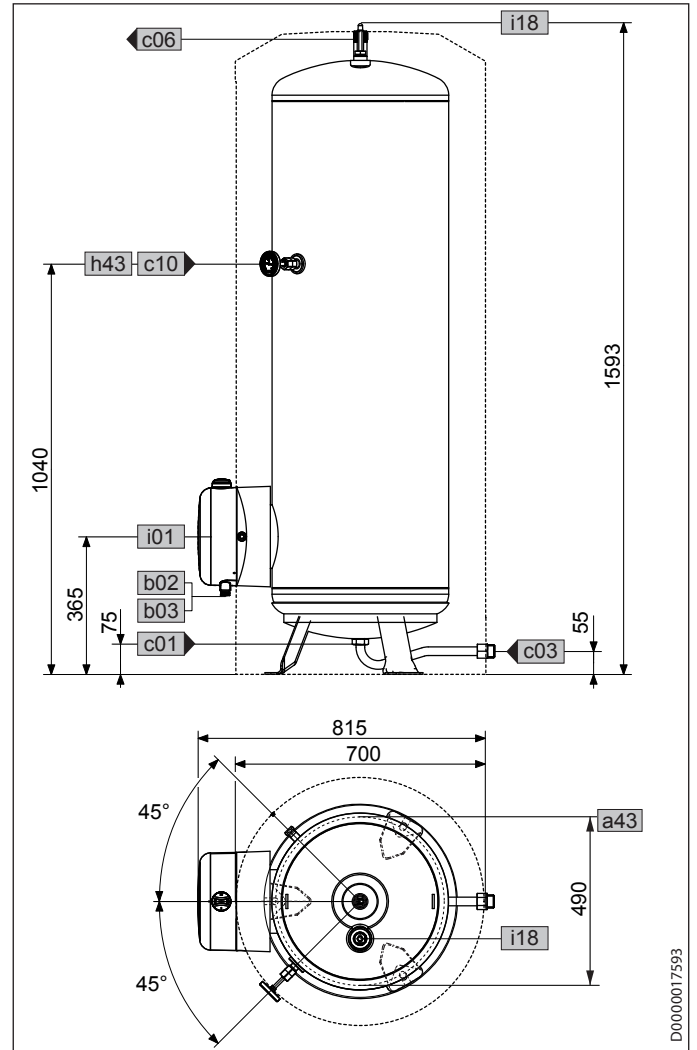
16.1 Размеры и соединения

SHW 200 S



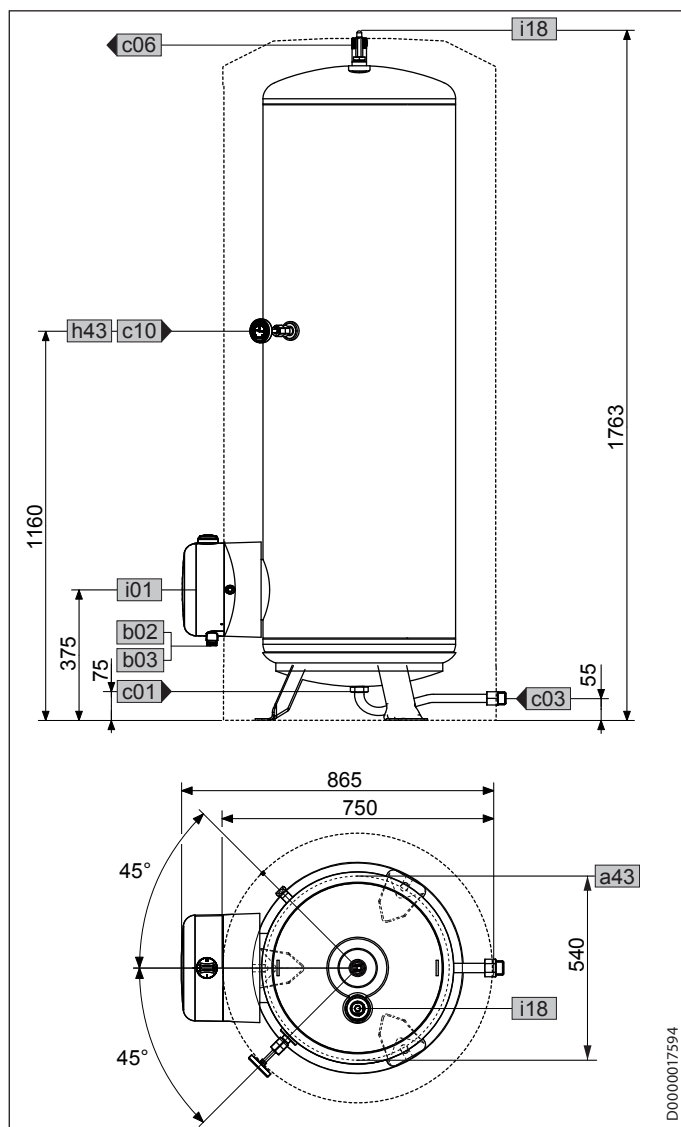
		SHW 200 S	
a43	Прибор	Диаметр окр. центров отверстий ножек	мм 430
a45	Монтажное отверстие для опор	Диаметр	мм 19
b02	Ввод для электропроводки I	Диаметр	PG 16
b03	Ввод для электропроводки II	Диаметр	PG 13,5
c01	Подвод холодной воды	Наружная резьба	G 1 A
c03	Подвод. труба холодной воды	Наружная резьба	G 1 A
		Момент затяжки	H*м 100
c06	Выпуск. труба горячей воды	Наружная резьба	G 1 A
c10	Циркуляция	Наружная резьба	G 1/2 A
h43	Термометр	Диаметр	мм 14,5
i01	Фланец	Диаметр	мм 210
		Диаметр окружности центров отверстий	мм 180
		Винты	M12
		Момент затяжки	H*м 55
i18	Защитный анод	Внутренняя резьба	G 3/4

SHW 300 S

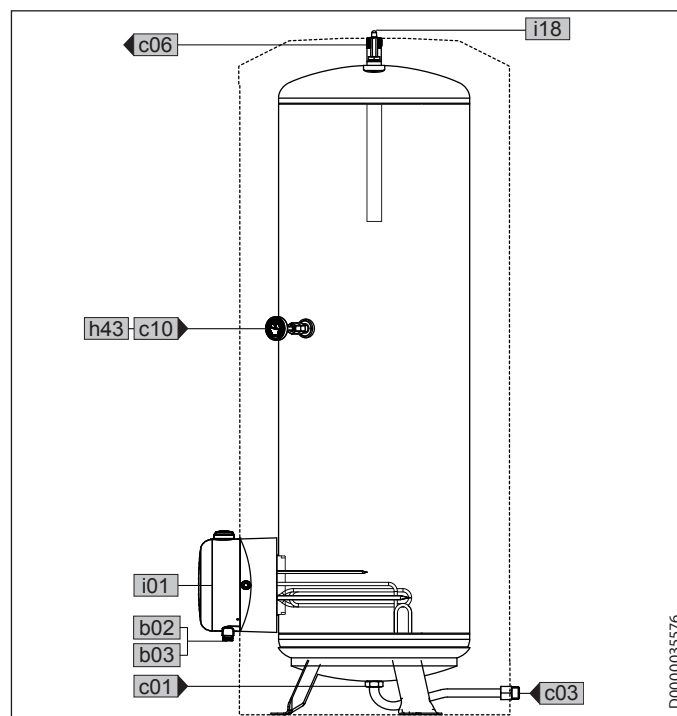


		SHW 300 S	
a43	Прибор	Диаметр окр. центров отверстий ножек	мм 490
a45	Монтажное отверстие для опор	Диаметр	мм 19
b02	Ввод для электропроводки I	Диаметр	PG 16
b03	Ввод для электропроводки II	Диаметр	PG 13,5
c01	Подвод холодной воды	Наружная резьба	G 1 A
c03	Подвод. труба холодной воды	Наружная резьба	G 1 A
		Момент затяжки	H*м 100
c06	Выпуск. труба горячей воды	Наружная резьба	G 1 A
c10	Циркуляция	Наружная резьба	G 1/2 A
h43	Термометр	Диаметр	мм 14,5
i01	Фланец	Диаметр	мм 210
		Диаметр окружности центров отверстий	мм 180
		Винты	M12
		Момент затяжки	H*м 55
i18	Защитный анод	Внутренняя резьба	G 3/4

SHW 400 S



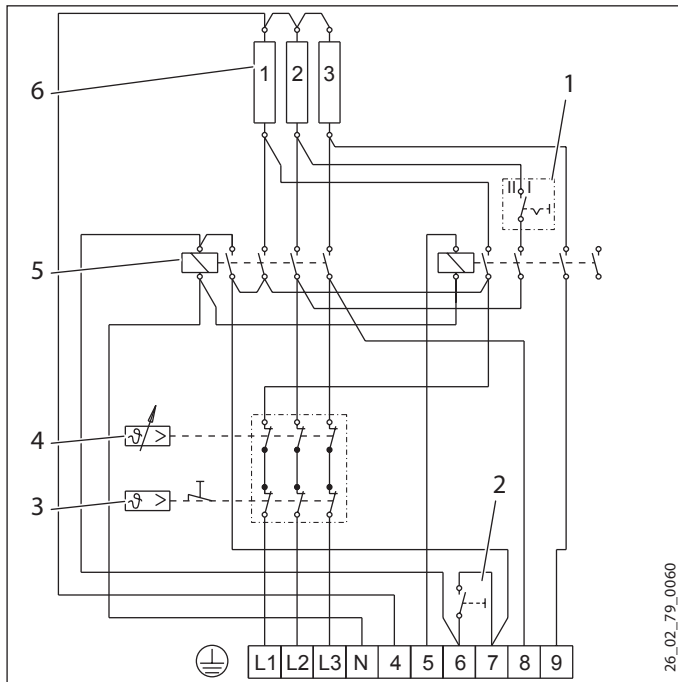
Прибор в разрезе



D0000035576

		SHW 400 S	
a43	Прибор	Диаметр окр. центров отверстий ножек	мм 540
a45	Монтажное отверстие для опор	Диаметр	мм 19
b02	Ввод для электропроводки I	Диаметр	PG 16
b03	Ввод для электропроводки II	Диаметр	PG 13,5
c01	Подвод холодной воды	Наружная резьба	G 1 A
c03	Подвод. труба холодной воды	Наружная резьба	G 1 A
		Момент затяжки	H*м 100
c06	Выпуск. труба горячей воды	Наружная резьба	G 1 A
c10	Циркуляция	Наружная резьба	G 1/2 A
h43	Термометр	Диаметр	мм 14,5
i01	Фланец	Диаметр	мм 210
		Диаметр окружности центров отверстий	мм 180
		Винты	M12
		Момент затяжки	H*м 55
i18	Защитный анод	Внутренняя резьба	G 3/4

16.2 Электрические схемы и соединения



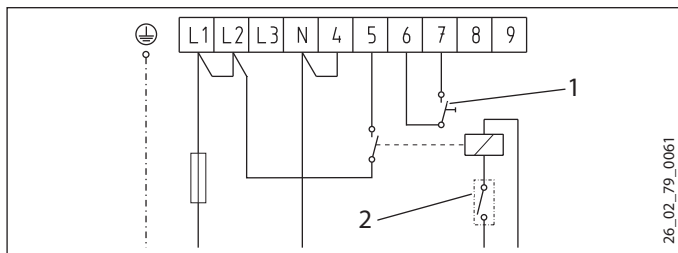
- 1 Переключатель мощности в распределительном отсеке
- 2 Кнопка ускоренного нагрева
- 3 Предохранительный ограничитель температуры
- 4 Терморегулятор
- 5 Контактор
- 6 Нагревательные элементы по 2 кВт, ~ 230 В

Двухконтурный режим, одноканальный счетчик с контактом для подключения к системе энергоснабжающего предприятия

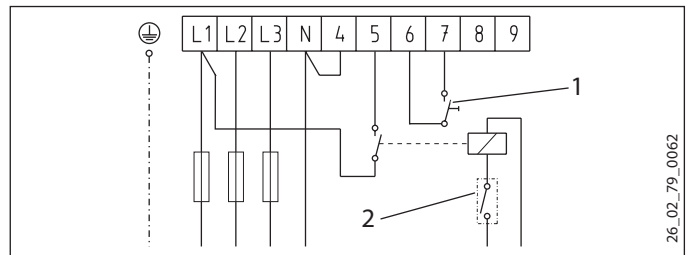
Для следующих примеров подключения мощность ускоренного нагрева в период действия высокого тарифа указана после наклонной черты.

Следить за положением переключателя мощности в распределительном отсеке.

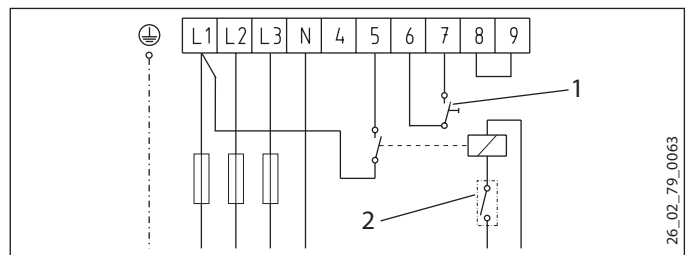
- 2/4 кВт Положение переключателя I 1-ф./N/PE ~ 230 В
- 4/4 кВт Положение переключателя II 1-ф./N/PE ~ 230 В



- 2/6 кВт Положение переключателя I 3-ф./N/PE ~ 400 В

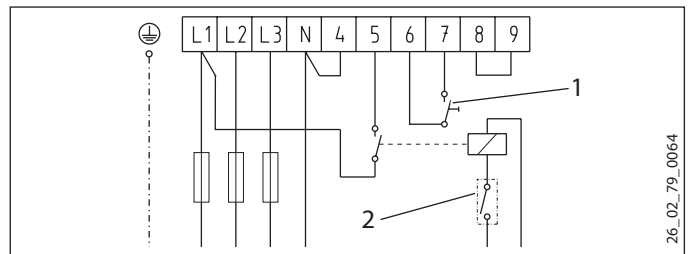


- 3/6 кВт Положение переключателя I 3-ф./N/PE ~ 400 В



- 4/6 кВт Положение переключателя I 3-ф./N/PE ~ 400 В

- 6/6 кВт Положение переключателя II 3-ф./N/PE ~ 400 В



- 1 Кнопка ускоренного нагрева
- 2 Контакт для подключения энергоснабжающего предприятия

Технические характеристики

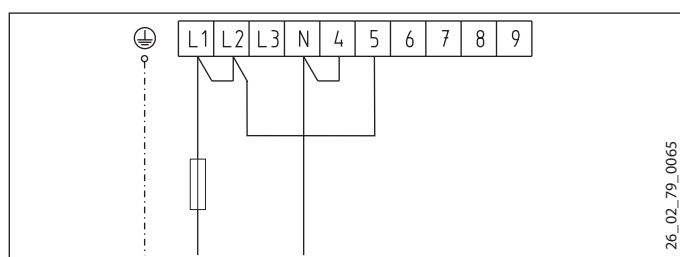
Одноконтурный режим

Для следующих примеров подключения мощность ускоренного нагрева указана в скобках.

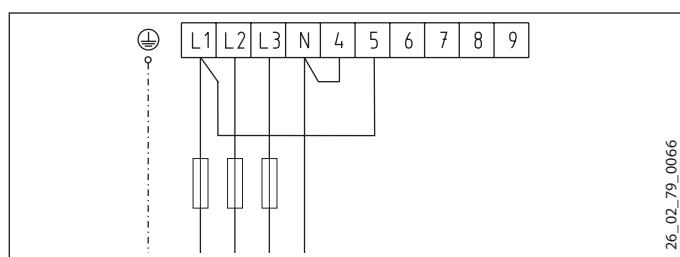
Следить за положением переключателя мощности в распределительном отсеке.

2(4) кВт Положение переключателя I 1-ф./N/PE ~ 230 В

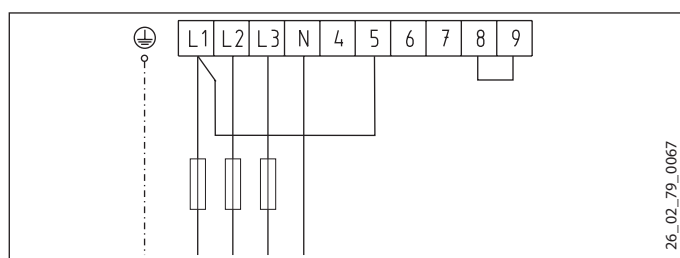
4(4) кВт Положение переключателя II 1-ф./N/PE ~ 230 В



2(6) кВт Положение переключателя I 3-ф./N/PE ~ 400 В

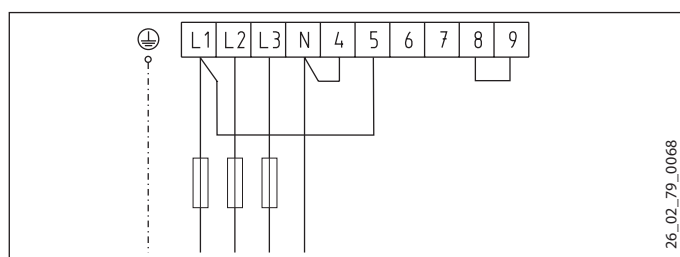


3(6) кВт Положение переключателя I 3-ф./N/PE ~ 400 В



4(6) кВт Положение переключателя I 3-ф./N/PE ~ 400 В

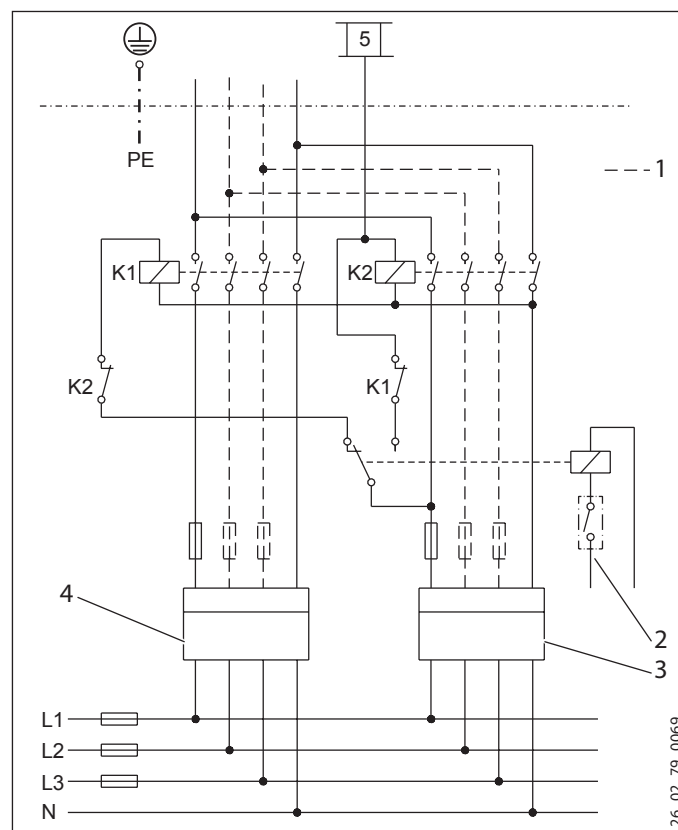
6(6) кВт Положение переключателя II 3-ф./N/PE ~ 400 В



Двухконтурный режим, двухканальный счетчик с контактом для подключения к системе энергоснабжающего предприятия

1-ф./N/PE ~ 230 В

3-ф./N/PE ~ 400 В



K1 Контакттор 1

K2 Контакттор 2

1 Дополнительные подключения, необходимые для 3-ф./N/PE ~ 400 В

2 Контакт для подключения энергоснабжающего предприятия

3 Счетчик низкого тарифа

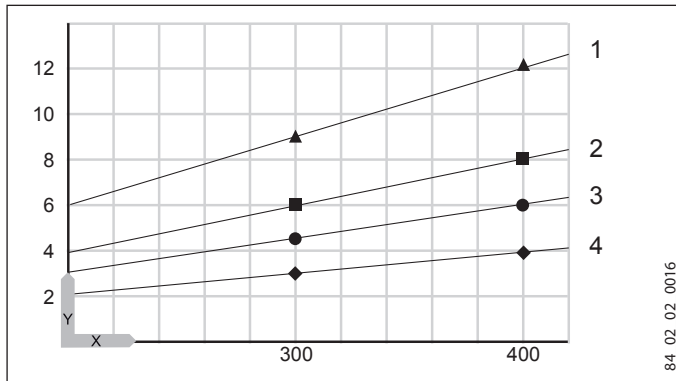
4 Счетчик высокого тарифа

Соблюдайте синфазность.

16.3 Диаграмма нагрева

Длительность нагрева зависит от емкости резервуара, температуры холодной воды и мощности нагрева.

При температуре холодной воды 10 °С и настройке температуры «Е»:



- X Номинальная вместимость [л]
- Y Длительность [ч]
- 1 2 кВт
- 2 3 кВт
- 3 4 кВт
- 4 6 кВт

16.4 Возможные неисправности

При неисправности температура при 0,6 МПа может повышаться до 95 °С.

16.5 Характеристики энергопотребления

Технические характеристики изделия: Стандартный водонагреватель (в соответствии с регламентом ЕС № 814/2013)

		SHW 200 S	SHW 300 S	SHW 400 S
		182120	182121	182122
Производитель		STIEBEL ELTRON	STIEBEL ELTRON	STIEBEL ELTRON
Профиль нагрузки		XL	XL	XL
Класс энергоэффективности		C	C	C
Энергетический КПД	%	39	39	39
Годовое потребление электроэнергии	kWh	4294	4311	4268
Заданная на заводе температура	°C	60	60	60
Уровень звуковой мощности	дБ(А)	15	15	15
Возможность эксплуатации исключительно в периоды низкой нагрузки		-	-	-
Особые указания по измерению эффективности				
Функция Smart		-	-	-
Объем накопителя	л	200	300	400
Количество смешанной воды при 40 °С	л	392	582	768
Суточное потребление электроэнергии	kWh	19,699	19,796	19,544

Серийный номер на шильдике прибора содержит дату изготовления прибора.

Серийный номер имеет следующую структуру: 6-значный артикул прибора - 4-значная дата производства- 6-значный порядковый номер.

4-значная дата производства расшифровывается так:

- Первые две цифры плюс 25 - это год изготовления прибора (2 цифры), то есть 94+25 -> для 2019, 93+25 -> для 2018 и так далее;
- Последние две цифры минус 25 -это календарная неделя изготовления прибора.

Например, 4-значная дата производства 9440 соответствует 15 неделе в 2019 году.

Изготовитель:

«Штибель Эльтрон ГмБХ & Ко. КГ»
 Адрес: Др. -Штибель-Штрассе 33,
 37603, Хольцминден, Германия
 Тел. 05531 702-0 | Факс 05531 702-480
 info@stiebel-eltron.de
 www.stiebel-eltron.de

Сделано в Германии

Импортер в РФ:

ООО «Штибель Эльтрон»
 Адрес: ул. Уржумская, д.4, стр. 2
 129343, г. Москва, Россия
 Тел. +7 495 125 0 125 | Факс: +7 495 775 38 87
 info@stiebel-eltron.ru
 www.stiebel-eltron.ru

16.6 Таблица параметров

		SHW 200 S	SHW 300 S	SHW 400 S
		182120	182121	182122
Гидравлические характеристики				
Номинальная емкость	л	200	300	400
Объем смешанной воды 40 °C (15 °C / 60 °C)	л	392,4	581,6	767,7
Электрические характеристики				
Подключаемая мощность ~ 230 В	кВт	2-4	2-4	2-4
Подключаемая мощность ~ 400 В	кВт	2-6	2-6	2-6
Номинальное напряжение	В	230/400	230/400	230/400
Фазы		1-ф./N/PE, 3-ф./N/PE	1-ф./N/PE, 3-ф./N/PE	1-ф./N/PE, 3-ф./N/PE
Частота	Гц	50-60	50-60	50-60
Одноконтурный режим		X	X	X
Двухконтурный режим		X	X	X
Пределы рабочего диапазона				
Диапазон регулировки температуры	°C	35-82	35-82	35-82
Макс. допустимое давление	МПа	0,6	0,6	0,6
Испытательное давление	МПа	0,78	0,78	0,78
Макс. допустимая температура	°C	95	95	95
Макс. расход	л/мин	30	38	45
Мин./макс. электропроводность водопроводной воды	мкСм/см	100-1500	100-1500	100-1500
Энергетические характеристики				
Расход энергии в режиме ожидания / 24 часа при 65 °C	кВтч	1,5	1,9	2,25
Класс энергоэффективности		C	C	C
Модификации				
Степень защиты (IP)		IP24	IP24	IP24
Конструкция закрытого типа		X	X	X
Цвет		белый/базальтово-серый	белый/базальтово-серый	белый/базальтово-серый
Размеры				
Высота	мм	1578	1593	1763
Ширина	мм	630	700	750
Глубина	мм	730	815	865
Показатели веса				
Вес заполненного прибора	кг	265	377	490
Вес порожнего прибора	кг	65	77	90



Указание

Прибор соответствует требованиям стандарта IEC 61000-3-12.

Гарантия

Приборы, приобретенные за пределами Германии, не подпадают под условия гарантии немецких компаний. К тому же в странах, где продажу нашей продукции осуществляет одна из наших дочерних компаний, гарантия предоставляется исключительно этой дочерней компанией. Такая гарантия предоставляется только в случае, если дочерней компанией изданы собственные условия гарантии. За пределами этих условий никакая гарантия не предоставляется.

На приборы, приобретенные в странах, где ни одна из наших дочерних компаний не осуществляет продажу нашей продукции, никакие гарантии не распространяются. Это не затрагивает гарантий, которые могут предоставляться импортером.

Защита окружающей среды и утилизация

Внесите свой вклад в охрану окружающей среды. Утилизацию использованных материалов следует производить в соответствии с национальными нормами.

ŠPECIÁLNE POKYNY

OBSLUHA

1. Všeobecné pokyny	90
1.1 Bezpečnostné pokyny	90
1.2 Iné označenia v tejto dokumentácii	90
1.3 Rozmerové jednotky	90
2. Bezpečnosť	90
2.1 Použitie v súlade s určením	90
2.2 Všeobecné bezpečnostné pokyny	91
2.3 Certifikačné značky	91
3. Popis zariadenia	91
4. Nastavenia	91
5. Čistenie, ošetrovanie a údržba	92
6. Odstraňovanie problémov	92

INŠTALÁCIA

7. Bezpečnosť	93
7.1 Všeobecné bezpečnostné pokyny	93
7.2 Predpisy, normy a ustanovenia	93
8. Popis zariadenia	93
8.1 Rozsah dodávky	93
8.2 Príslušenstvo	93
9. Prípravy	93
9.1 Miesto montáže	93
9.2 Preprava	93
10. Montáž	93
10.1 Montáž obalu zásobníka a príp. cirkulačného vedenia	93
10.2 Teplomer	94
10.3 Ochranná anóda	94
10.4 Vodovodná prípojka a bezpečnostná skupina	94
10.5 Elektrické pripojenie	95
11. Uvedenie do prevádzky	96
11.1 Prvé uvedenie do prevádzky	96
11.2 Opätovné uvedenie do prevádzky	96
12. Nastavenia	96
13. Vyradenie z prevádzky	96
14. Odstraňovanie porúch	96
15. Údržba	96
15.1 Kontrola poistného ventilu	96
15.2 Vypustenie zariadenia	97
15.3 Výmena signálnej anódy	97
15.4 Čistenie a odvápnenie prístroja	97
15.5 Výmena vykurovacej príruby	97
16. Technické údaje	98
16.1 Rozmery a prípojky	98
16.2 Elektrické schémy zapojenia a prípojky	100
16.3 Graf ohrevu	102
16.4 Poruchové podmienky	102
16.5 Údaje k spotrebe energie	102
16.6 Tabuľka s údajmi	103

ZÁRUKA

ŽIVOTNÉ PROSTREDIE A RECYKLÁCIA

ŠPECIÁLNE POKYNY

- Deti od 3 rokov, ako aj osoby so zníženými fyzickými, senzorickými či mentálnymi schopnosťami alebo osoby s nedostatočnými skúsenosťami a vedomosťami môžu prístroj používať pod dozorom, prípadne ak boli o bezpečnom používaní prístroja poučené a porozumeli z toho vyplývajúcim nebezpečenstvám. Deti vo veku 3 až 8 rokov smú obsluhovať iba armatúru pripojenú na prístroji. Deti sa so zariadením nesmú hrať. Čistenie a používateľskú údržbu nesmú vykonávať deti bez dozoru.
- Prípojka na elektrickú sieť je dovolená iba ako trvalá prípojka v spojení s vyberateľnou káblovou priechodkou. Zariadenie sa musí dať odpojiť od siete všetkými pólmi s minimálnou odpojovacou vzdialenosťou 3 mm.
- Rešpektujte maximálne prípustný tlak (pozri kapitolu „Inštalácia / Technické údaje / Tabuľka s údajmi“).
- Zariadenie je pod tlakom. Počas ohrevu kvapká z poistného ventilu expanzná voda.
- Pravidelne manipulujte poistným ventilom, aby ste predišli zadreniu zapríčinenému napr. väpnatými usadeninami.
- Vypustite zariadenie tak, ako je popísané v kapitole „Inštalácia / Údržba / Vypustenie zariadenia“.
- Nainštalujte poistný ventil, ktorý má testovaný konštrukčný vzor, do prírodného vedenia studenej vody. Dbajte pri tom na to, že v závislosti od statického tlaku môže byť potrebný dodatočný redukčný ventil.
- Dimenzujte odtokové potrubie tak, aby pri úplne otvorenom poistnom ventilu mohla voda bez zábran odtekať.
- Namontujte vypúšťacie potrubie poistného ventilu s trvalým sklonom nadol v nezamrzajúcej miestnosti.
- Vypúšťací otvor poistného ventilu musí zostať otvorený do atmosféry.
- Nainštalujte ochranné zariadenie chybového prúdu (RCD).

OBSLUHA

1. Všeobecné pokyny

Kapitoly Špeciálne pokyny a Obsluha sú zamerané na používateľa zariadenia a odborného montážnika.

Kapitola „Inštalácia“ je určená odbornému montážnikovi.



Upozornenie

Pred použitím si dôkladne prečítajte tento návod a uschovejte ho. Tento návod prípadne odovzdajte nasledujúcemu používateľovi.

1.1 Bezpečnostné pokyny

1.1.1 Štruktúra bezpečnostných pokynov



SIGNÁLNE SLOVO Druh nebezpečenstva

Tu sú uvedené možné následky pri nerešpektovaní bezpečnostných pokynov.

► Tu sú uvedené opatrenia na odvrátenie nebezpečenstva.

1.1.2 Symboly, druh nebezpečenstva

Symbol	Druh nebezpečenstva
	Poranenie
	Zásah elektrickým prúdom
	Popálenie (popálenie, obarenie)

1.1.3 Signálne slová

SIGNÁLNE SLOVO	Význam
NEBEZPEČENSTVO	Pokyny, ktorých nedodržovanie má za následok ťažké poranenia alebo smrť.
VÝSTRAHA	Pokyny, ktorých nerešpektovanie môže mať za následok ťažké poranenia alebo smrť.
POZOR	Pokyny, ktorých nedodržovanie môže viesť k stredne ťažkým alebo ľahkým poraneniám.

1.2 Iné označenia v tejto dokumentácii



Upozornenie

Všeobecné pokyny sú označené vedľa uvedeným symbolom.

► Pozorne si prečítajte texty upozornení.

Symbol	Význam
	Materiálne škody (škody na zariadení, následné škody, škody na životnom prostredí)
	Likvidácia zariadenia

► Tento symbol vám signalizuje, že musíte niečo urobiť. Potrebné postupy sú popísané krok za krokom.

1.3 Rozmerové jednotky



Upozornenie

Ak nie je uvedené inak, všetky rozmery sú v milimetroch.

2. Bezpečnosť

2.1 Použitie v súlade s určením

Plakový prístroj slúži na ohrev pitnej vody.

Zariadenie je určené na používanie v domácom prostredí. Bezpečne ho môžu používať aj osoby, ktoré neboli o používaní poučené. Zariadenie sa môže používať aj v inom ako domácom prostredí, napr. v malých prevádzkach, ak sa používa rovnakým spôsobom.

Iné použitie alebo použitie nad určený rámec sa pokladá za použitie v rozpore s určením. K použitiu v súlade s určením patrí aj dodržiavanie tohto návodu, ako aj návodov pre použité príslušenstvo. V prípade zmien alebo prestavieb zariadenia zaniká akákoľvek záruka.

2.2 Všeobecné bezpečnostné pokyny



VÝSTRAHA Popálenie

Pri výtokových teplotách vyšších než 43 °C vzniká nebezpečenstvo obarenia.



VÝSTRAHA Poranenie

Deti od 3 rokov ako aj osoby so zníženými fyzickými, senzorickými či mentálnymi schopnosťami, alebo osoby s nedostatočnými skúsenosťami a vedomosťami môžu zariadenie používať pod dozorom, prípadne ak boli o bezpečnom používaní zariadenia poučené a porozumeli z toho vyplývajúcim nebezpečenstvám. Deti vo veku 3 až 8 rokov smú obsluhovať iba armatúru pripojenú na prístroji. Deti sa so zariadením nesmú hrať. Čistenie a používateľskú údržbu nesmú vykonávať deti bez dozoru.



Upozornenie

Zariadenie je pod tlakom.

Počas ohrevu kvapká z poistného ventilu expanzná voda. Ak po ukončení ohrevu kvapká voda, informujte odborného montážnika.

2.3 Certifikačné značky

Pozri typový štítok na zariadení.

3. Popis zariadenia

Prístroj elektricky zohrieva pitnú vodu, ktorej teplotu môžete určiť pomocou otočného regulátora teploty. V závislosti od napájania el. prúdom a prevádzkového režimu sa uskutočňuje automatický ohrev na želanú teplotu. So zariadením môžete zásobovať jedno alebo viac odberných miest.

Ocelový zásobník je vybavený špeciálnym priamym smaltom, teplomerom a signálnou anódou. Anóda s indikátorom opotrebovania slúži na ochranu vnútražka zásobníka pred koróziou. Zásobník je vybavený tepelnou izoláciou a obalom.

Prístroj je chránený pred mrazom aj pri nastavení teploty na „studená“, ak je zabezpečené napájanie el. prúdom. Zariadenie sa včas zapína a zohrieva vodu. Vodovodné vedenie a bezpečnostnú skupinu zariadenie proti mrazu nechráni.

Jednookruhový režim

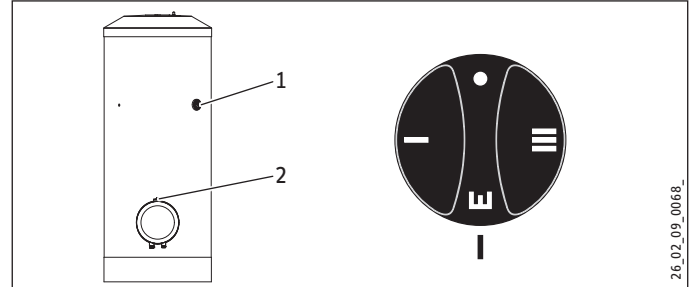
Prístroj automaticky ohrieva pri každom nastavení teploty v závislosti od napájania el. prúdom.

Dvojokruhový režim

Prístroj ohrieva pri každom nastavení teploty počas doby nízkej tarify (doby mimo špičky stanovené dodávateľom elektrickej energie) objem vody automaticky so základným ohrievacím výkonom. Dodatočne môžete zapnúť rýchloohrev v dobe vysokej tarify.

4. Nastavenia

Teplotu je možné nastavovať plynule. V závislosti od systému sa teploty môžu odchyľovať od požadovanej hodnoty.

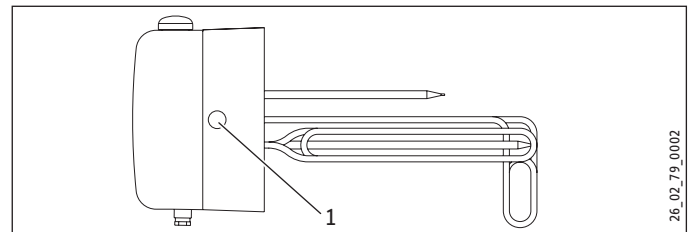


- 1 Teplomer
- 2 Otočný regulátor teploty
 - studený (protimrazová ochrana)
 - I nízke nastavenie teploty, 35 °C
 - E odporúčaná poloha pre úsporu energie, nízka tvorba vápnika, cca 60 °C
 - III maximálne nastavenie teploty, 82 °C

V stave pri vyskladnení je nastavenie teploty obmedzené. Obmedzenie môže montážnik vrátiť späť (pozri kapitolu „Inštalácia / Nastavenia“).

Dvojokruhový režim s rýchloohrevom

Rýchloohrev môžete v prípade potreby zapnúť tlačidlom. Keď je dosiahnutá požadovaná teplota, rýchloohrev sa vypne a znova sa nezapne.



- 1 Tlačidlo pre rýchloohrev

5. Čistenie, ošetrovanie a údržba

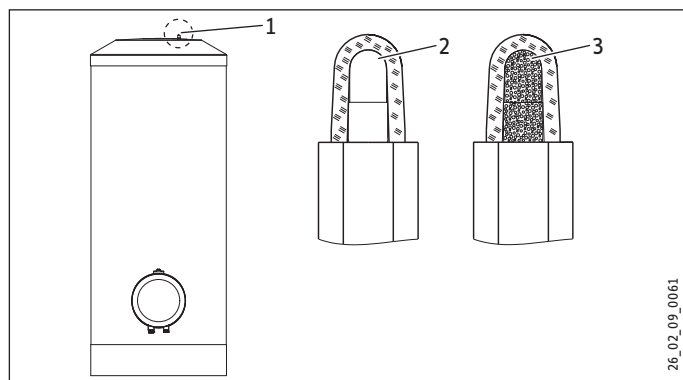
- ▶ Pravidelne nechajte odbornému montážnikovi skontrolovať zariadenie z hľadiska elektrickej bezpečnosti a funkcie bezpečnostnej skupiny.
- ▶ Nepoužívajte čistiace prostriedky s obsahom abrazívnych látok alebo rozpúšťadiel. Na ošetrovanie a čistenie zariadenia vám postačí vlhká utierka.

Indikátor opotrebovania signálnej anódy



Materiálne škody

Keď sa farba indikátora opotrebovania zmení z bielej na červenú, nechajte signálnu anódu skontrolovať a prípadne vymeniť montážnikom.



- 1 Indikátor opotrebovania signálnej anódy
- 2 biela = anóda OK
- 3 červená = nutná kontrola montážnikom

Zavápnenie

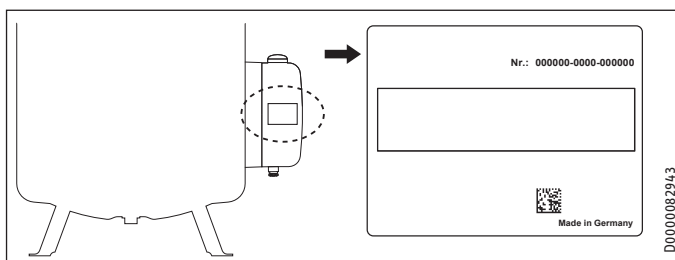
Takmer každá voda pri vysokých teplotách odlučuje vápnik. Tento sa usadzuje v zariadení a ovplyvňuje funkciu a životnosť zariadenia. Ohrievacie telesá sa preto z času na čas musia odvápniť. Odborný montážnik, ktorý pozná kvalitu miestnej vody, vám určí čas pre ďalšiu údržbu.

- ▶ Pravidelne kontrolujte armatúry. Vápnik na výtoku armatúr môžete odstrániť pomocou bežných odvápnovacích prostriedkov.
- ▶ Pravidelne manipulujte poistným ventilom, aby ste predišli zadreniu zapríčinenému napr. vápenatými usadeninami.

6. Odstraňovanie problémov

Porucha	Príčina	Odstránenie
Voda sa nezohrieva.	Nie je prítomné žiadne napätie.	Skontrolujte poistky domovej inštalácie.
Prietokové množstvo je nízke.	Prúdový regulátor v armatúre alebo sprchovacia hlavica sú zavápnené, resp. znečistené.	Vyčistite, resp. odvápnite prúdový regulátor alebo sprchovaciu hlavicu.

Ak neviete príčinu odstrániť, zavolajte odborného montážnika. Kvôli lepšej a rýchlejšej pomoci mu uveďte číslo z typového štítku (č. 000000-0000-000000):



INŠTALÁCIA

7. Bezpečnosť

Inštaláciu, uvedenie do prevádzky ako aj údržbu a opravu zariadenia smie vykonávať iba odborný montážnik.

7.1 Všeobecné bezpečnostné pokyny

Bezchybnú funkciu a prevádzkovú bezpečnosť zaručujeme len vtedy, ak sa používa originálne príslušenstvo a originálne náhradné diely, ktoré sú pre prístroj určené.

7.2 Predpisy, normy a ustanovenia



Upozornenie

Dbajte na všetky vnútroštátne a regionálne predpisy a ustanovenia.

8. Popis zariadenia

8.1 Rozsah dodávky

So zariadením sa dodáva:

- Teplomer (v stave pri dodaní v spínacom priestore)
- Prípojná rúra studenej vody s plochým tesnením
- Lepiaca rozeta pre cirkulačné vedenie
- Priechodový kus s plochým tesnením pre pripojenie cirkulačného vedenia
- Plastové viečko
- Nastaviteľné nohy

8.2 Príslušenstvo

Potrebné príslušenstvo

V závislosti od statického tlaku sú k dispozícii bezpečnostné skupiny a redukčné ventily. Tieto bezpečnostné skupiny, ktoré majú testovaný konštrukčný vzor, chránia prístroj pred neprípustnými prekročeniami tlaku.

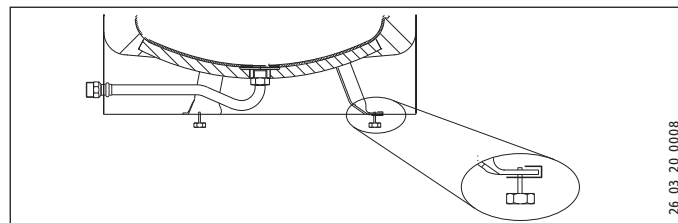
Ďalšie príslušenstvo

Ak montáž tyčovej anódy zhora nie je možná, nainštalujte signálnu článkovú anódu.

9. Prípravy

9.1 Miesto montáže

Prístroj vždy montujte v nezamrzajúcej miestnosti v blízkosti odberného miesta.



- ▶ Pomocou nastaviteľných nôh môžete vyrovnáť nerovnosti terénu.
- ▶ Nato enoto pritrdíte na tla.

9.2 Preprava



Materiálne škody

Na prepravu na miesto inštalácie odporúčame demontovať obal zásobníka, aby sa neznečistil alebo nepoškodil (pozri kapitolu „Montáž / Montáž obalu zásobníka a príp. cirkulačného vedenia“).

10. Montáž

10.1 Montáž obalu zásobníka a príp. cirkulačného vedenia



Upozornenie

Obal zásobníka s vekom namontujte pred vodovodnú prípojku a príp. pred cirkulačné vedenie alebo elektrickú vykurovaciu prírubu. Po kontrole tesnosti namontujte soklovú lištu.

Namontujte cirkulačné vedenie na prípojku „Cirkulácia“ (pozri kapitolu „Technické údaje / Rozmery a prípojky“). Alternatívne môžete použiť prípojku „Cirkulácia“ na pripojenie teplomera.

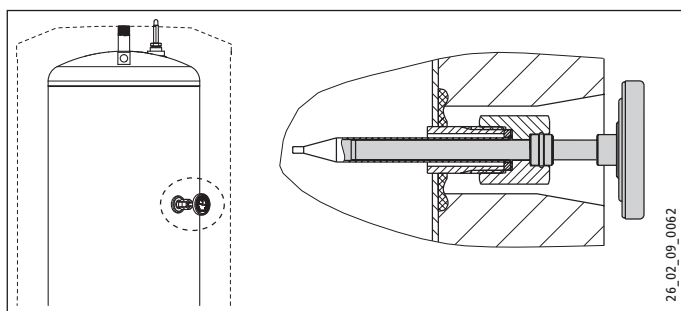
Demontáž

- ▶ Postupne odnímate veko a soklovú lištu obalu zásobníka.
- ▶ Stiahnite otočný regulátor teploty z elektrickej vykurovacej príruby.
- ▶ Odnímate veko spínacieho priestoru a káblovú priechodku.
- ▶ Odnímate obal zásobníka.

Montáž

- ▶ Namontujte obal zásobníka.
- ▶ Namontujte káblovú priechodku a spínací priestor.
- ▶ Založte otočný regulátor teploty na miesto.
- ▶ Ak pre cirkulačné vedenie použijete prípojku „Cirkulácia“, v oblasti prípojky (priehlbina v pene) musíte do obalu zásobníka vyrezať otvor pre cirkulačné vedenie.
- ▶ Odstráňte tepelnú izoláciu z oblasti prípojky.
- ▶ Prevlečte cirkulačné vedenie cez otvor v obale zásobníka a namontujte cirkulačné vedenie.
- ▶ Izolujte prípojku „Cirkulácia“.
- ▶ Naskrutkujte priložený prechodový kus s plochým tesnením a predĺžením.
- ▶ Zakryte otvor v obale zásobníka pomocou priloženej lepiacej rozety.
- ▶ Namontujte veko a soklovú lištu obalu zásobníka.

10.2 Teplomer



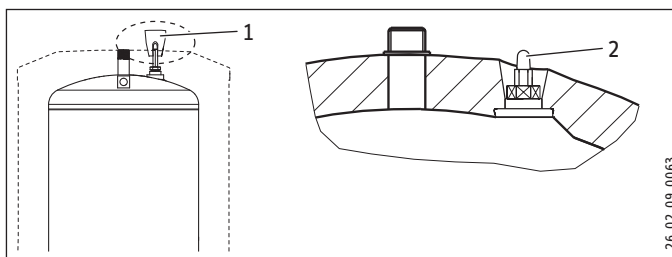
- ▶ Zasuňte teplomer až na doraz a vyrovnajte ho.

10.3 Ochranná anóda



Materiálne škody

Prístroj sa nesmie prevádzkovať bez indikátora opotrebovania alebo s poškodeným indikátorom opotrebovania, pretože inak po opotrebovaní anódy vyteká voda.



- 1 Ochrana pri preprave
- 2 Indikátor opotrebovania signálnej anódy

- ▶ Odstráňte ochranu pri preprave.
- ▶ Skontrolujte indikátor opotrebovania, či sa pri preprave nepoškodil.

10.4 Vodovodná prípojka a bezpečnostná skupina

10.4.1 Bezpečnostné pokyny



Upozornenie

Všetky práce na vodovodnej prípojke a inštalačné práce vykonávajte podľa predpisov.



Materiálne škody

Pri použití plastových rozvodových systémov dbajte na kapitolu Technické údaje / Poruchové podmienky.



Materiálne škody

Zariadenie musí byť prevádzkované s tlakovými armatúrami.

Potrubie studenej vody

Ako materiály sú prípustné oceľ pozinkovaná ponorom, ušľachtilá oceľ, meď a plast.

Vyžaduje sa poistný ventil.

Teplovodné potrubie

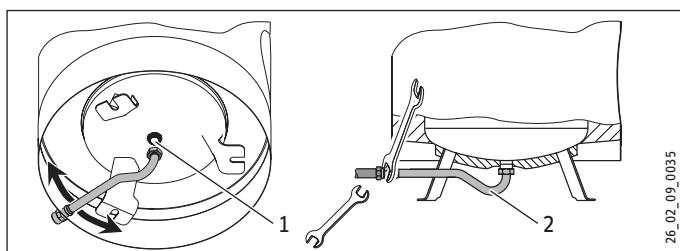
Ako materiály sú prípustné ušľachtilá oceľ, meď a plastové potrubné systémy.

10.4.2 Prípojka

- ▶ Potrubie dobre prepláchnite.

Max. prípustný tlak sa nesmie prekračovať (pozri kapitolu „Technické údaje / Tabuľka s údajmi“).

- ▶ Nainštalujte poistný ventil, ktorý má testovaný konštrukčný vzor, do prívodného vedenia studenej vody. Dbajte pri tom na to, že v závislosti od statického tlaku budete prípadne potrebovať dodatočný redukčný ventil.
- ▶ Namontujte výtokové vedenie teplej vody a prítokové vedenie studenej vody. Hydraulické prípojky pripojte pomocou plošných tesnení.



- 1 Prípojka studenej vody
- 2 Prípojná rúra studenej vody

- ▶ Prípojku studenej vody pripojte priamo alebo namontujte prípojnú rúru medzi oporné nohy.
- ▶ Pri skrútkovaní kľúčom (otvor kľúča 36) ho pridržiavajte opačným smerom.
- ▶ Skontrolujte stabilitu prípojnej rúry a príp. ju dodatočne upevnite.
- ▶ Dimenzujte odtokové vedenie tak, aby pri úplne otvorenom poistnom ventilu mohla voda odtekať bez prekážky.
- ▶ Namontujte vypúšťacie potrubie poistného ventilu s trvalým sklonom nadol v nezamrzajúcej miestnosti.
- ▶ Vypúšťací otvor poistného ventilu musí zostať otvorený do atmosféry.

10.5 Elektrické pripojenie



VÝSTRAHA Zásah elektrickým prúdom
Pri všetkých prácach odpojte všetky póly zariadenia od sieťového pripojenia.



VÝSTRAHA Zásah elektrickým prúdom
Prípojka na elektrickú sieť je dovolená iba ako trvalá prípojka v spojení s vyberateľnou káblovou priechodkou. Zariadenie sa musí dať odpojiť od siete všetkými pólmi s minimálnou odpojovacou vzdialenosťou 3 mm.



VÝSTRAHA Zásah elektrickým prúdom
Dbajte na to, aby zariadenie bolo pripojené na ochranný vodič.



VÝSTRAHA Zásah elektrickým prúdom
Nainštalujte ochranné zariadenie chybového prúdu (RCD).



Materiálne škody
Dbajte na typový štítok. Uvedené napätie sa musí zhodovať so sieťovým napätím.

- ▶ Odnímate otočný regulátor teploty.
- ▶ Odstráňte skrutky dole na veku spínacieho priestoru a odnímate veko.
- ▶ Pripravte napájacie káble a prevlečte ich cez káblOVú priechodku do spínacieho priestoru. Zvoľte prierez vodiča podľa príkonu prístroja.



Upozornenie

Keď pripojíte prístroj s príkonom 3 kW, sériovo sa zapoja dve vykurovacie telesá a zníži sa povrchové zaťaženie. Najmä pri rozsahu tvrdosti vody od 14 °dH sa tým dá výrazne predĺžiť životnosť elektrických vykurovacích telies.

- ▶ Podľa príkladov zapojenia pripojte želaný príkon (pozri kapitolu „Technické údaje / Elektrické schémy zapojenia a prípojky“).
- ▶ Namontujte veko spínacieho priestoru.
- ▶ Založte otočný regulátor teploty na miesto.
- ▶ Ak dodávateľ elektrickej energie nedovoľuje rýchloohrev, musíme tlačidlo zakryť priloženým plastovým viečkom.
- ▶ Gulôčkovým perom označte na typovom štítku zvolený inštalovaný príkon a napätie.

11. Uvedenie do prevádzky

11.1 Prvé uvedenie do prevádzky

- ▶ Otvorte odberné miesto na tak dlho, kým zariadenie nie je naplnené a potrubná sieť bez vzduchu.
- ▶ Nastavte prietokové množstvo. Dbajte na maximálne povolené prietokové množstvo pri úplne otvorenej armatúre (pozri kapitolu „Technické údaje / Tabuľka s údajmi“). Prietokové množstvo príp. redukuje škrtiacim ventilom bezpečnostnej skupiny.
- ▶ Vykonaajte kontrolu tesnosti.
- ▶ Nastavte otočný regulátor teploty na maximálnu teplotu.
- ▶ Zapnite sieťové napájanie.
- ▶ Skontrolujte činnosť zariadenia.
- ▶ Skontrolujte funkčnosť bezpečnostnej skupiny.

11.1.1 Odovzdanie zariadenia

- ▶ Vysvetlite funkciu zariadenia používateľovi a oboznámte ho s jeho používaním.
- ▶ Poučte ho o možných nebezpečenstvách, osobitne o nebezpečenstve obarenia.
- ▶ Odovzdajte tento návod.

11.2 Opätovné uvedenie do prevádzky

Pozri kapitolu Prvé uvedenie do prevádzky.

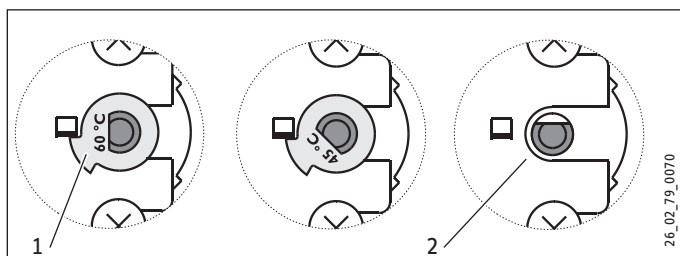
12. Nastavenia

12.2.1 Obmedzenie voľby teploty

Obmedzenie voľby teploty môžete nastaviť pomocou otočného regulátora teploty.

Nastavenie z výroby: Obmedzenie na 60 °C

- ▶ Nastavte otočný regulátor teploty na „studený“ a odpojte prístroj od elektrickej siete.
- ▶ Odnímate otočný regulátor teploty a veko spínacieho priestoru.



- 1 Obmedzovacia podložka
 - 2 bez obmedzovacej podložky, maximálne 82 °C
- ▶ Obmedzenie na 45 °C / 60 °C môžete zvoliť obrátením obmedzovacej podložky. Po odstránení obmedzovacej podložky je možné nastaviť maximálnu teplotu.
 - ▶ Znova nasadte veko spínacieho priestoru a otočný regulátor teploty.

13. Vyradenie z prevádzky

- ▶ Pomocou poistky domovej inštalácie zariadenie odpojte od sieťového napätia.
- ▶ Zariadenie vyprázdňte. Pozri kapitolu Údržba / Vypustenie prístroja.

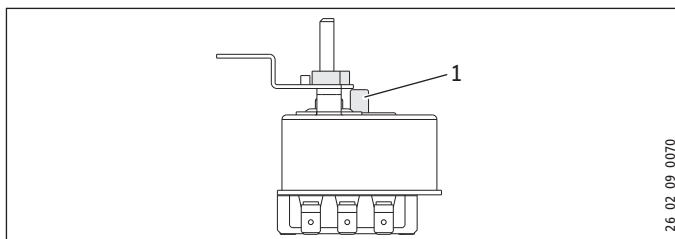
14. Odstraňovanie porúch



Upozornenie

Pri teplotách pod -15 °C sa môže spustiť bezpečnostný obmedzovač teploty. Týmto teplotám môže byť prístroj vystavený už pri skladovaní alebo preprave.

Porucha	Príčina	Odstránenie
Voda sa nezohrieva.	Bezpečnostný obmedzovač teploty zareagoval, pretože je regulátor chybný.	Vymeňte regulátor teploty teploty zareagoval, pretože teplota poklesla pod -15 °C.
	Bezpečnostný obmedzovač teploty zareagoval, pretože teplota poklesla pod -15 °C.	Stlačte nulovacie tlačidlo.
	Vykurovacie teleso je chybné.	Vymeňte ohrievacie teleso.
	Rýchloohrev sa nezapína.	Skontrolujte stýkač a prípadne ho vymeňte.
Poistný ventil kvapká pri vypnutom ohreve.	Ventilové sedlo je znečistené.	Očistite ventilové sedlo.



- 1 Nulovacie tlačidlo bezpečnostného obmedzovača teploty

15. Údržba



VÝSTRAHA Zásah elektrickým prúdom
Všetky práce na elektrickom pripojení a elektrické inštalačné práce vykonávajte podľa predpisov.



VÝSTRAHA Zásah elektrickým prúdom
Pred všetkými prácami odpojte všetky póly zariadenia od sieťového napätia.

Ak musíte zariadenie vyprázdniť, dbajte na kapitolu Vypustenie zariadenia.

15.1 Kontrola poistného ventilu

- ▶ Pravidelne odvzdušňujte poistný ventil na bezpečnostnej skupine, kým nebude vytekať celý prúd vody.

15.2 Vypustenie zariadenia



VÝSTRAHA Popálenie

Pri vypúšťaní môže vytekať horúca voda.

Ak sa zásobník musí vyprázdniť kvôli údržbovým prácam alebo pri nebezpečenstve mrazu kvôli ochrane celej inštalácie, postupujte nasledovne:

- ▶ Zatvorte uzatvárací ventil v prívode studenej vody.
- ▶ Otvorte teplovodné ventily všetkých odberových miest.
- ▶ Vyprázdnite prístroj cez bezpečnostnú skupinu.

15.3 Výmena signálnej anódy

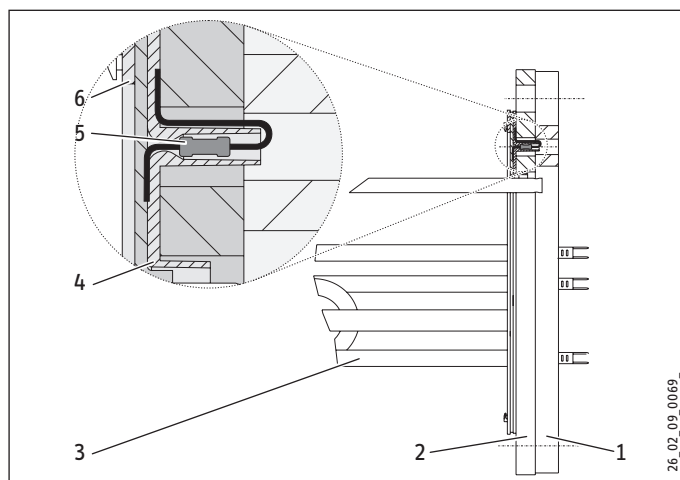
- ▶ Signálnu anódu vymeňte, keď je opotrebovaná.

15.4 Čistenie a odvápnenie prístroja

- ▶ Nepoužívajte odvápnovacie čerpadlo.
- ▶ Vykurovaciu prírubu odvápnujte iba po demontáži a povrch zásobníka a signálnej anódy neošetrujte odvápnovacími prostriedkami.

Uťahovací moment prírubových skrutiek: pozri kapitolu „Technické údaje / Rozmery a prípojky“

15.5 Výmena vykurovacej príruby



- 1 Izolačná platňa
- 2 Prírubová platňa
- 3 Spájkovaná prírubu
- 4 Izolačná platňa
- 5 Odpor antikoróznej ochrany 390 Ω
- 6 Tesnenie

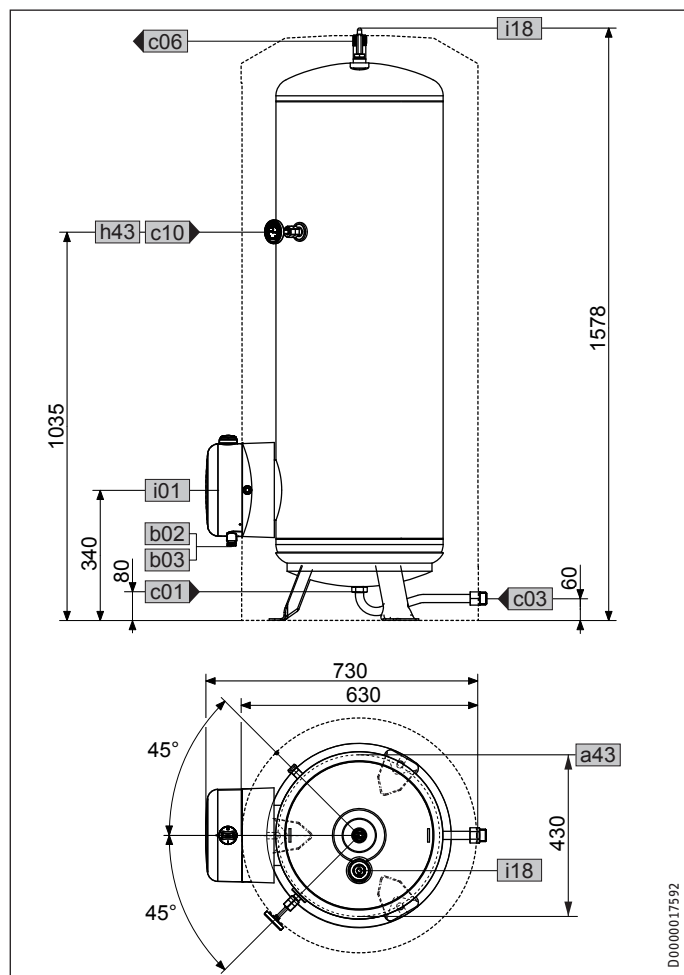
Odpor antikoróznej ochrany slúži ako vyrovnanie napätia a zabráňuje korózii na vykurovacích telesách v dôsledku úniku prúdu.

- ▶ Odpor antikoróznej ochrany sa pri servisných prácach nesmie poškodiť ani odstrániť.
- ▶ Po výmene odporu antikoróznej ochrany znova riadne zostavte vykurovaciu prírubu.

16. Technické údaje

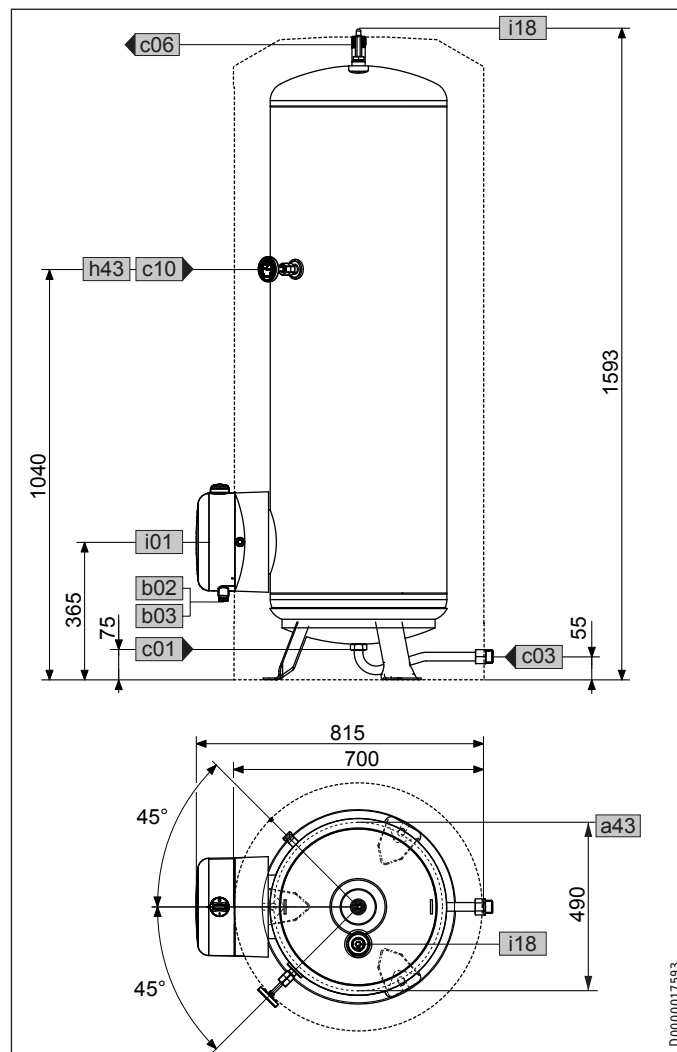
16.1 Rozmery a prípojky

SHW 200 S



SHW 200 S			
a43	Zariadenie	Priemer rozst. kružnice dier nožičiek	mm 430
a45	Upevňovací otvor pre nožičky	Priemer	mm 19
b02	Priechodka elektr. vedení I	Priemer	mm PG 16
b03	Priechodka elektr. vedení II	Priemer	mm PG 13,5
c01	Studená voda prívod	Vonkajší závit	G 1 A
c03	Studená voda prívodná rúra	Vonkajší závit	G 1 A
		Uťahovací moment	Nm 100
c06	Teplá voda výtok	Vonkajší závit	G 1 A
c10	Cirkulácia	Vonkajší závit	G 1/2 A
h43	Teplomer	Priemer	mm 14,5
i01	Príruba	Priemer	mm 210
		Priemer rozstupovej kružnice dier	mm 180
		Skrutky	M 12
		Uťahovací moment	Nm 55
i18	Ochranná anóda	Vnútorňný závit	G 3/4

SHW 300 S

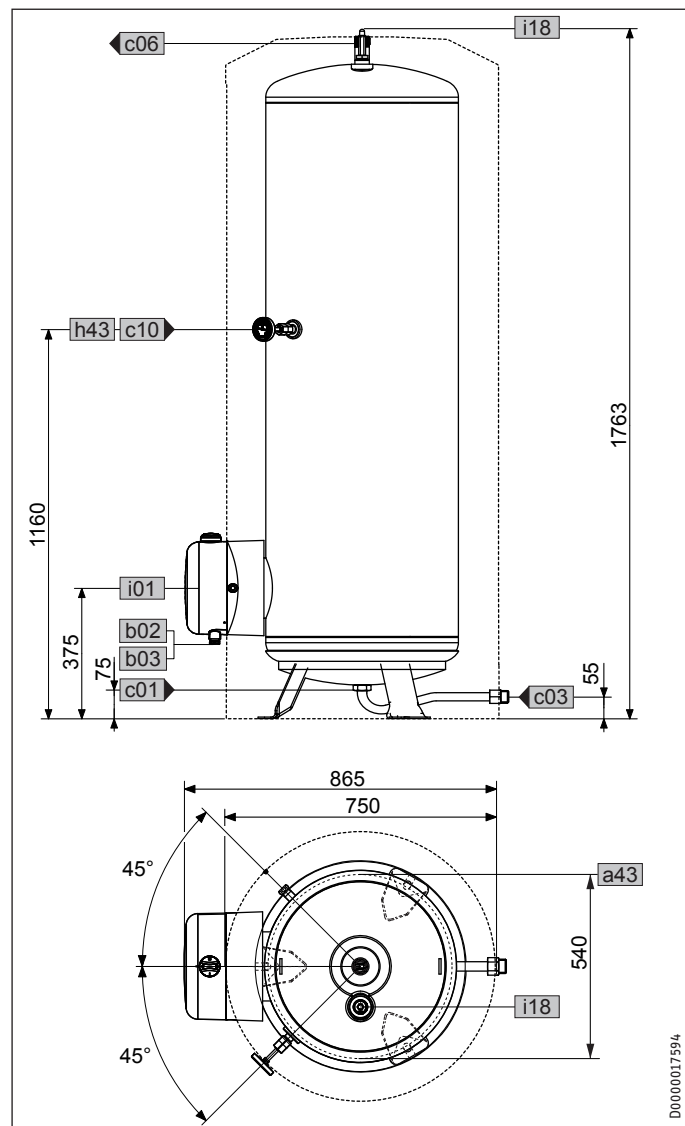


SHW 300 S			
a43	Zariadenie	Priemer rozst. kružnice dier nožičiek	mm 490
a45	Upevňovací otvor pre nožičky	Priemer	mm 19
b02	Priechodka elektr. vedení I	Priemer	mm PG 16
b03	Priechodka elektr. vedení II	Priemer	mm PG 13,5
c01	Studená voda prívod	Vonkajší závit	G 1 A
c03	Studená voda prívodná rúra	Vonkajší závit	G 1 A
		Uťahovací moment	Nm 100
c06	Teplá voda výtok	Vonkajší závit	G 1 A
c10	Cirkulácia	Vonkajší závit	G 1/2 A
h43	Teplomer	Priemer	mm 14,5
i01	Príruba	Priemer	mm 210
		Priemer rozstupovej kružnice dier	mm 180
		Skrutky	M 12
		Uťahovací moment	Nm 55
i18	Ochranná anóda	Vnútorňný závit	G 3/4

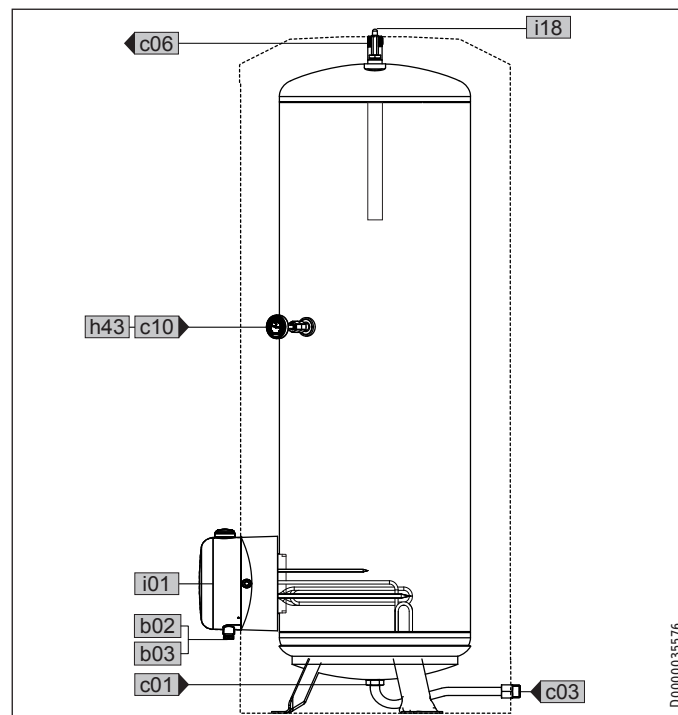
INŠTALÁCIA

Technické údaje

SHW 400 S

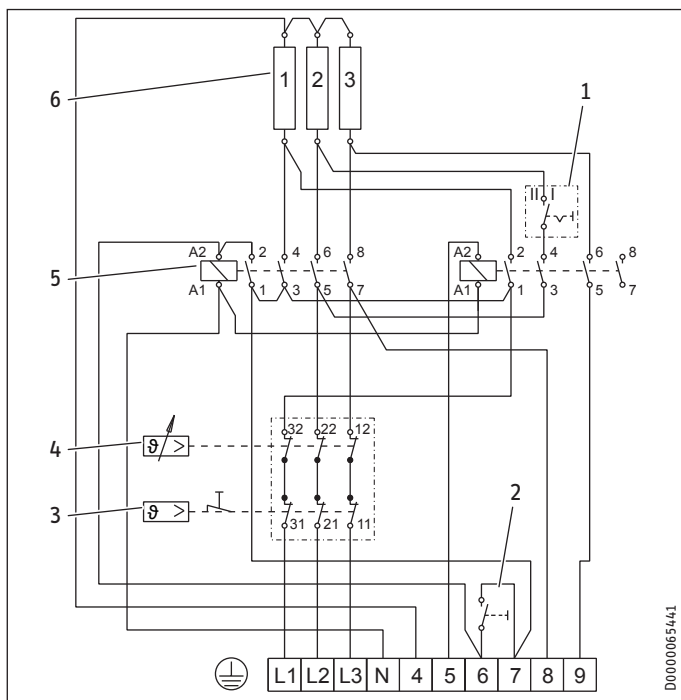


Rez prístrojom



SHW 400 S			
a43	Zariadenie	Priemer rozst. kružnice dier nožičiek	mm 540
a45	Upevňovací otvor pre nožičky	Priemer	mm 19
b02	Priechodka elektr. vedení I	Priemer	mm PG 16
b03	Priechodka elektr. vedení II	Priemer	mm PG 13,5
c01	Studená voda prívod	Vonkajší závit	G 1 A
c03	Studená voda prívodná rúra	Vonkajší závit	G 1 A
		Uťahovací moment	Nm 100
c06	Teplá voda výtok	Vonkajší závit	G 1 A
c10	Cirkulácia	Vonkajší závit	G 1/2 A
h43	Teplomer	Priemer	mm 14,5
i01	Príruba	Priemer	mm 210
		Priemer rozstupovej kružnice dier	mm 180
		Skrutky	M 12
		Uťahovací moment	Nm 55
i18	Ochranná anóda	Vnútrotný závit	G 3/4

16.2 Elektrické schémy zapojenia a prípojky



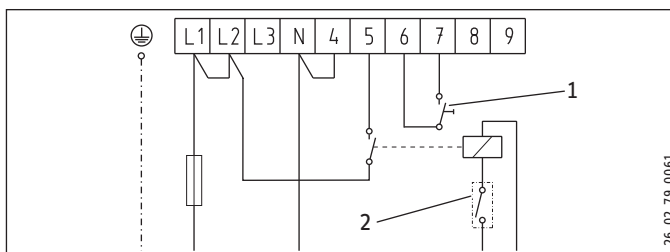
- 1 Výkonový spínač v spínacom priestore
- 2 Tlačidlo pre rýchloohrev
- 3 Bezpečnostný obmedzovač teploty
- 4 Termostat
- 5 Stýkač
- 6 Ohrievacie telesá, každé 2 kW ~ 230 V

Dvojokruhový režim, meranie jedným elektromerom s kontaktom dodávateľa elektrickej energie

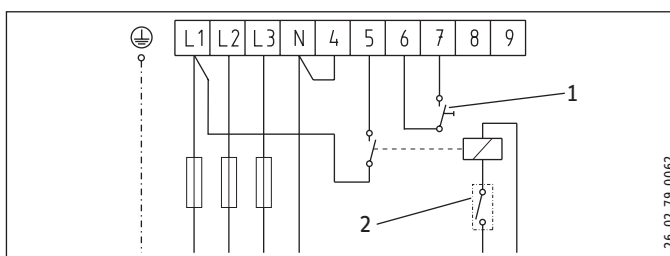
Pri nasledujúcich príkladoch pripojenia je výkon rýchloohrevu počas doby vysokej tarify uvedený za lomkou.

Dbajte na polohu výkonového spínača v spínacom priestore.

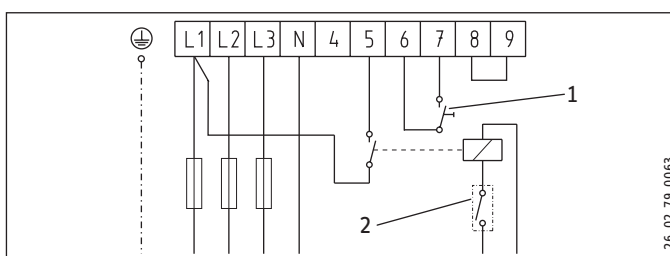
- | | | |
|--------|-------------------|----------------|
| 2/4 kW | Poloha spínača I | 1/N/PE ~ 230 V |
| 4/4 kW | Poloha spínača II | 1/N/PE ~ 230 V |



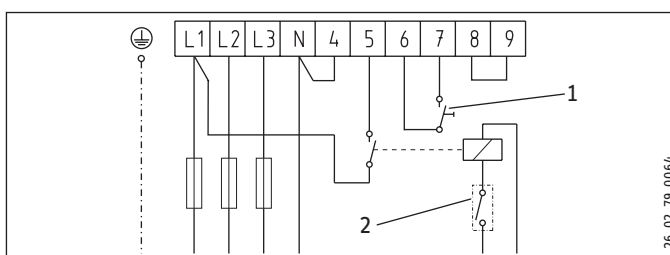
- | | | |
|--------|------------------|----------------|
| 2/6 kW | Poloha spínača I | 3/N/PE ~ 400 V |
|--------|------------------|----------------|



- | | | |
|--------|------------------|----------------|
| 3/6 kW | Poloha spínača I | 3/N/PE ~ 400 V |
|--------|------------------|----------------|



- | | | |
|--------|-------------------|----------------|
| 4/6 kW | Poloha spínača I | 3/N/PE ~ 400 V |
| 6/6 kW | Poloha spínača II | 3/N/PE ~ 400 V |



- 1 Tlačidlo pre rýchloohrev
- 2 Kontakt dodávateľa elektrickej energie

INŠTALÁCIA

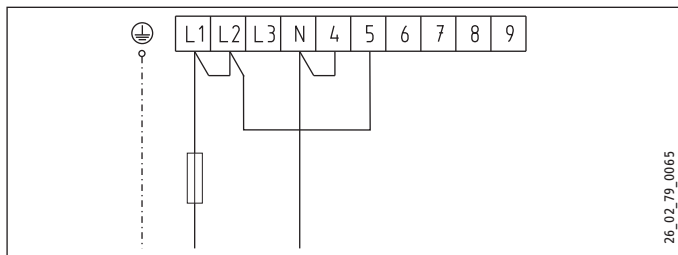
Technické údaje

Jednookruhový režim

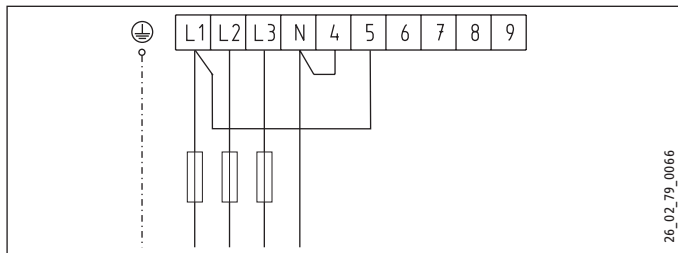
Pri nasledujúcich príkladoch pripojenia je výkon rýchloohrevu počas doby uvedený v zátvorkách.

Dbajte na polohu výkonového spínača v spínacom priestore.

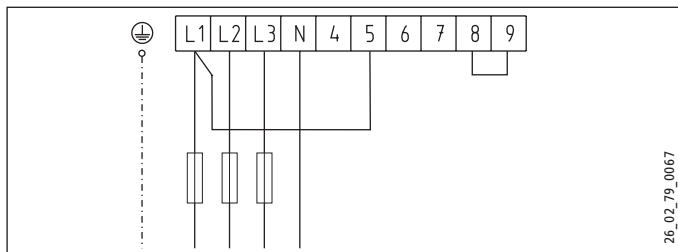
2(4) kW Poloha spínača I 1/N/PE ~ 230 V
4(4) kW Poloha spínača II 1/N/PE ~ 230 V



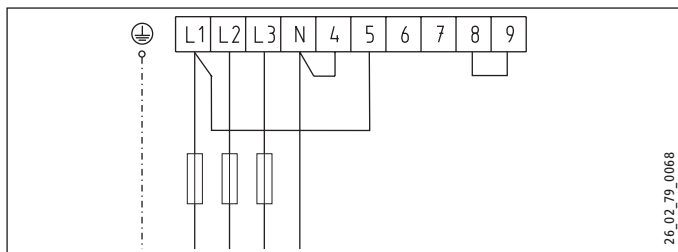
2(6) kW Poloha spínača I 3/N/PE ~ 400 V



3(6) kW Poloha spínača I 3/N/PE ~ 400 V

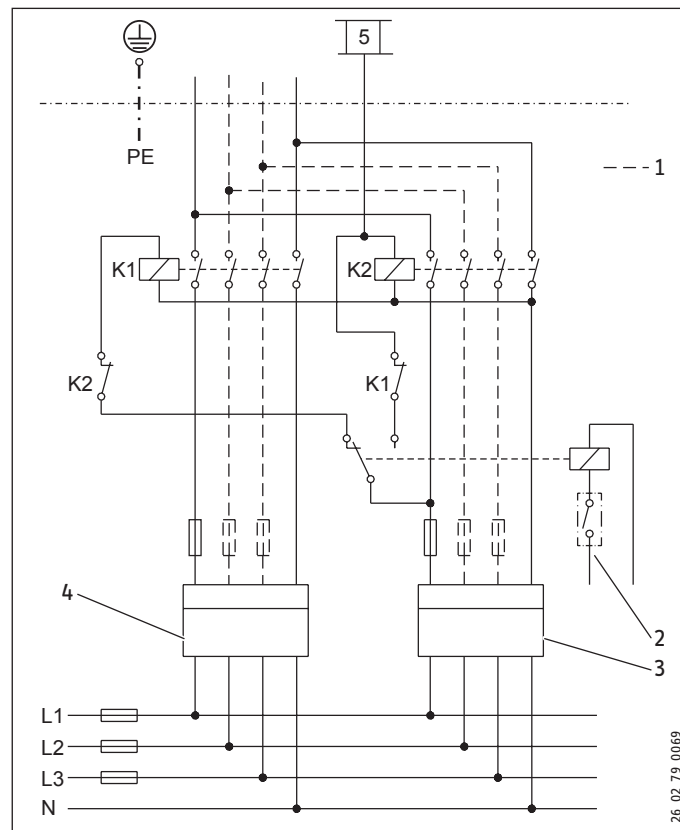


4(6) kW Poloha spínača I 3/N/PE ~ 400 V
6(6) kW Poloha spínača II 3/N/PE ~ 400 V



Dvojokruhový režim, meranie dvomi elektromermi s kontaktom dodávateľa elektrickej energie

1/N/PE ~ 230 V
3/N/PE ~ 400 V



- K1 Stýkač 1
- K2 Stýkač 2
- 1 dodatočne nutné prípojky pre 3/N/PE ~ 400 V
- 2 Kontakt dodávateľa elektrickej energie
- 3 Elektromer nízkej tarify
- 4 Elektromer vysokej tarify

Dbajte na fázovú rovnováhu.

SHW ACE

- 1 Kombinácia regulátora s obmedzovačom
- 2 Pripojenie N je neprípustné.



Upozornenie

V Rakúsku sú prípustné len nasledujúce pripojenia s vypínaním všetkých pólov:

V závislosti od napájania el. prúdom sa uskutočňuje automatický ohrev na želanú teplotu. So zariadením môžete zásobovať jedno alebo viac odberných miest.

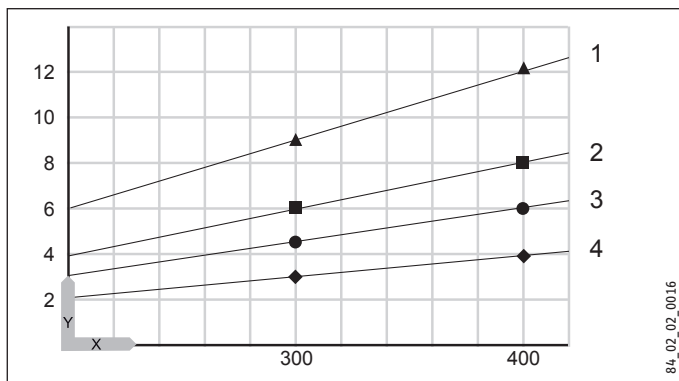
INŠTALÁCIA

Technické údaje

16.3 Graf ohrevu

Doba ohrevu je závislá od objemu zásobníka, od teploty studenej vody a ohrievacieho výkonu.

Pri teplote studenej vody 10 °C a nastavení teploty „E“:



X Menovitý objem [l]

Y Trvanie [h]

1 2 kW

2 3 kW

3 4 kW

4 6 kW

16.4 Poruchové podmienky

V prípade poruchy môžu teploty vystúpiť nad 95 °C pri 0,6 MPa.

16.5 Údaje k spotrebe energie

Informačný list výrobku: Konvenčný ohrievač vody podľa nariadenia (EÚ) č. 812/2013 a 814/2013

	SHW 200 S	SHW 300 S	SHW 400 S
	182120	182121	182122
Výrobca	STIEBEL ELTRON	STIEBEL ELTRON	STIEBEL ELTRON
Záťažový profil	XL	XL	XL
Trieda energetickej účinnosti	C	C	C
Energetická účinnosť	%	39	39
Ročná spotreba el. energie	kWh	4294	4268
Nastavenie teploty z výroby	°C	60	60
Hladina akustického výkonu	dB(A)	15	15
Možnosť výlučnej prevádzky počas nízkej tarify		-	-
Špeciálne poznámky k meraniu účinnosti			
Funkcia Smart		-	-
Objem zásobníka	l	200	300
Množstvo zmiešanej vody s teplotou 40 °C	l	392	582
Denná spotreba el. energie	kWh	19,699	19,796

16.6 Tabuľka s údajmi

		SHW 200 S	SHW 300 S	SHW 400 S
		182120	182121	182122
Hydraulické údaje				
Menovitý objem	l	200	300	400
Množstvo zmiešanej vody s teplotou 40 °C (15 °C/65 °C)	l	392,4	581,6	767,7
Elektrické údaje				
Inštalovaný príkon ~ 230 V	kW	2-4	2-4	2-4
Inštalovaný príkon ~ 400 V	kW	2-6	2-6	2-6
Menovité napätie	V	230/400	230/400	230/400
Fázy		1/N/PE,3/N/PE	1/N/PE,3/N/PE	1/N/PE,3/N/PE
Frekvencia	Hz	50-60	50-60	50-60
Prevádzkový režim jednookruhový		X	X	X
Prevádzkový režim dvojokruhový		X	X	X
Hranice použitia				
Rozsah nastavenia teploty	°C	35-82	35-82	35-82
Max. povolený tlak	MPa	0,6	0,6	0,6
Kontrolný tlak	MPa	0,78	0,78	0,78
Max. povolená teplota	°C	95	95	95
Max. prietokové množstvo	l/min	30	38	45
Max./min. vodivosť pitnej vody	µS/cm	100-1500	100-1500	100-1500
Energetické údaje				
Pohotovostná spotreba elektrického prúdu / 24 h pri 65 °C	kWh	1,4	1,8	2,1
Trieda energetickej účinnosti		C	C	C
Vyhotovenia				
Druh krytia (IP)		IP 24	IP 24	IP 24
Typ konštrukcie uzavretý		X	X	X
Farba		čistá biela / čadičová šed'	čistá biela / čadičová šed'	čistá biela / čadičová šed'
Rozmery				
Výška	mm	1578	1593	1763
Šírka	mm	630	700	750
Hĺbka	mm	730	815	865
Hmotnosti				
Hmotnosť v plnom stave	kg	265	377	490
Hmotnosť v prázdnom stave	kg	65	77	90



Upozornenie

Zariadenie je v súlade s normou IEC 61000-3-12.

Záruka

Pre zariadenia nadobudnuté mimo Nemecka neplatia záručné podmienky našich nemeckých spoločností. V krajinách, v ktorých existuje jedna z našich dcérskych spoločností predávajúcej naše výrobky, sa skôr poskytuje záruka iba od tejto dcérskej spoločnosti. Takáto záruka je poskytnutá iba vtedy, keď dcérska spoločnosť vydala vlastné záručné podmienky. Nad rámec uvedeného sa záruka neposkytuje.

Na zariadenia, ktoré boli nadobudnuté v krajinách, v ktorých naše výrobky nepredáva žiadna z našich dcérskych spoločností, záruku neposkytujeme. Prípadné záruky prisľúbené dovozcom zostávajú týmto nedotknuté.

Životné prostredie a recyklácia

Pomôžte chrániť naše životné prostredie. Balenie prístroja je nutné zlikvidovať v súlade s vnútroštátnymi predpismi a ustanoveniami o likvidácii odpadov.

Deutschland

STIEBEL ELTRON GmbH & Co. KG
Dr.-Stiebel-Straße 33 | 37603 Holzminden
Tel. 05531 702-0 | Fax 05531 702-480
info@stiebel-eltron.de
www.stiebel-eltron.de

Verkauf

Kundendienst
Ersatzteilverkauf

Tel. 05531 702-110 | Fax 05531 702-95108 | info-center@stiebel-eltron.de
Tel. 05531 702-111 | Fax 05531 702-95890 | kundendienst@stiebel-eltron.de
www.stiebel-eltron.de/ersatzteile | ersatzteile@stiebel-eltron.de

Australia

STIEBEL ELTRON Australia Pty. Ltd.
294 Salmon Street | Port Melbourne VIC 3207
Tel. 03 9645-1833 | Fax 03 9644-5091
info@stiebel-eltron.com.au
www.stiebel-eltron.com.au

Austria

STIEBEL ELTRON Ges.m.b.H.
Gewerbegebiet Neubau-Nord
Margaritenstraße 4 A | 4063 Hörsching
Tel. 07221 74600-0 | Fax 07221 74600-42
info@stiebel-eltron.at
www.stiebel-eltron.at

Belgium

STIEBEL ELTRON bvba/sprl
't Hofveld 6 - D1 | 1702 Groot-Bijgaarden
Tel. 02 42322-22 | Fax 02 42322-12
info@stiebel-eltron.be
www.stiebel-eltron.be

China

STIEBEL ELTRON (Tianjin) Electric Appliance Co., Ltd.
Plant C3, XEDA International Industry City
Xiqing Economic Development Area
300385 Tianjin
Tel. 022 8396 2077 | Fax 022 8396 2075
info@stiebel-eltron.cn
www.stiebel-eltron.cn

Czech Republic

STIEBEL ELTRON spol. s r.o.
Dopraváků 749/3 | 184 00 Praha 8
Tel. 251116-111 | Fax 235512-122
info@stiebel-eltron.cz
www.stiebel-eltron.cz

Finland

STIEBEL ELTRON OY
Kapinakuja 1 | 04600 Mäntsälä
Tel. 020 720-9988
info@stiebel-eltron.fi
www.stiebel-eltron.fi

France

STIEBEL ELTRON SAS
7-9, rue des Selliers
B.P 85107 | 57073 Metz-Cédex 3
Tel. 0387 7438-88 | Fax 0387 7468-26
info@stiebel-eltron.fr
www.stiebel-eltron.fr

Hungary

STIEBEL ELTRON Kft.
Gyár u. 2 | 2040 Budaörs
Tel. 01 250-6055 | Fax 01 368-8097
info@stiebel-eltron.hu
www.stiebel-eltron.hu

Japan

NIHON STIEBEL Co. Ltd.
Kowa Kawasaki Nishiguchi Building 8F
66-2 Horikawa-Cho
Saiwai-Ku | 212-0013 Kawasaki
Tel. 044 540-3200 | Fax 044 540-3210
info@nihonstiebel.co.jp
www.nihonstiebel.co.jp

Netherlands

STIEBEL ELTRON Nederland B.V.
Daviottenweg 36 | 5222 BH 's-Hertogenbosch
Tel. 073 623-0000 | Fax 073 623-1141
info@stiebel-eltron.nl
www.stiebel-eltron.nl

New Zealand

Stiebel Eltron NZ Limited
61 Barrys Point Road | Auckland 0622
Tel. +64 9486 2221
info@stiebel-eltron.co.nz
www.stiebel-eltron.co.nz

Poland

STIEBEL ELTRON Polska Sp. z O.O.
ul. Działkowa 2 | 02-234 Warszawa
Tel. 022 60920-30 | Fax 022 60920-29
biuro@stiebel-eltron.pl
www.stiebel-eltron.pl

Russia

STIEBEL ELTRON LLC RUSSIA
Urzhumskaya street 4,
building 2 | 129343 Moscow
Tel. +7 495 125 0 125
info@stiebel-eltron.ru
www.stiebel-eltron.ru

Slovakia

STIEBEL ELTRON Slovakia, s.r.o.
Hlavná 1 | 058 01 Poprad
Tel. 052 7127-125 | Fax 052 7127-148
info@stiebel-eltron.sk
www.stiebel-eltron.sk

South Africa

STIEBEL ELTRON Southern Africa (PTY) Ltd
30 Archimedes Road
Wendywood
Johannesburg, 2090
Tel. +27 10 001 85 47
info@stiebel-eltron.co.za
www.stiebel-eltron.co.za

Switzerland

STIEBEL ELTRON AG
Industrie West
Gass 8 | 5242 Lupfig
Tel. 056 4640-500 | Fax 056 4640-501
info@stiebel-eltron.ch
www.stiebel-eltron.ch

Thailand

STIEBEL ELTRON Asia Ltd.
469 Moo 2 Tambol Klong-Jik
Amphur Bangpa-In | 13160 Ayutthaya
Tel. 035 220088 | Fax 035 221188
info@stiebel-eltronasia.com
www.stiebel-eltronasia.com

United Kingdom and Ireland

STIEBEL ELTRON UK Ltd.
Unit 12 Stadium Court
Stadium Road | CH62 3RP Bromborough
Tel. 0151 346-2300 | Fax 0151 334-2913
info@stiebel-eltron.co.uk
www.stiebel-eltron.co.uk

United States of America

STIEBEL ELTRON, Inc.
17 West Street | 01088 West Hatfield MA
Tel. 0413 247-3380 | Fax 0413 247-3369
info@stiebel-eltron-usa.com
www.stiebel-eltron-usa.com

STIEBEL ELTRON



Irrtum und technische Änderungen vorbehalten! | Subject to errors and technical changes! | Sous réserve d'erreurs et de modifications techniques! | Onder voorbehoud van vergissingen en technische wijzigingen! | Salvo error o modificación técnica! | Excepto erro ou alteração técnica | Zastrzeżone zmiany techniczne i ewentualne błędy | Omyly a technické změny jsou vyhrazeny! | A muszaki változtatások és tévedések jogát fenntartjuk! | Отсутствие ошибок не гарантируется. Возможны технические изменения. | Chyby a technické zmeny sú vyhradené! | Stand 9734