

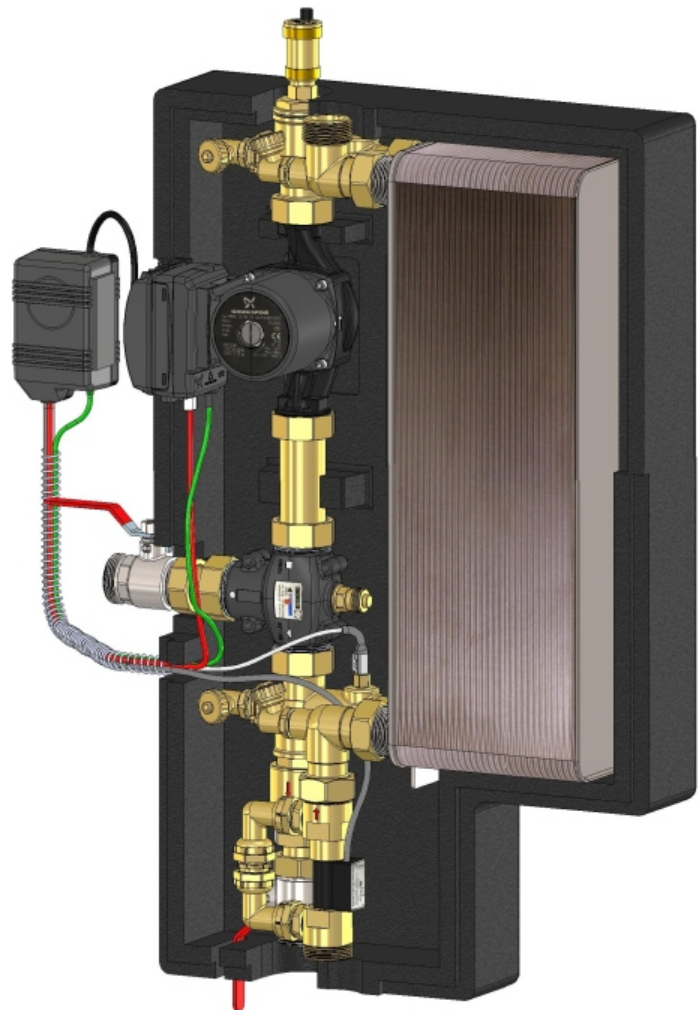
Frischwasserstation KISS100

funktional - praktisch - solide

248kW steckerfertig

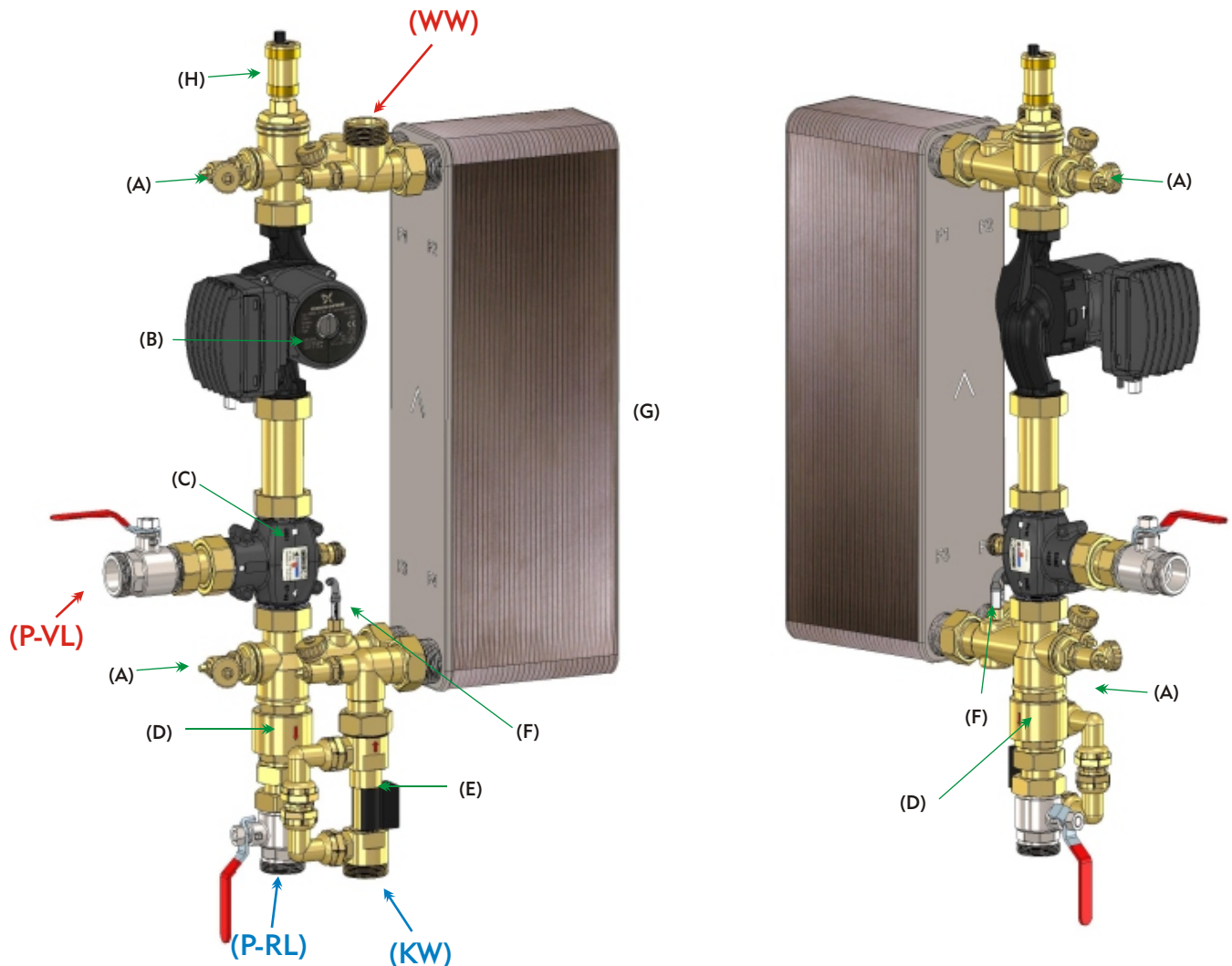
Schnelle/einfache
Montage
&
Inbetriebnahme!

Station elektrisch
komplett verkabelt und
ohne Programmieraufwand
betriebsbereit!



- 🔑 Thermischer Schutz vor Übertemperatur serienmäßig integriert!
- 🔑 Steuerung: alles fix-fertig verkabelt & **betriebsbereit** programmiert
- 🔑 Übersichtlich aufgebaut - für einfache Montage & Wartung
- 🔑 MEHR Schüttleistung? Einfache Kaskadierung!

Ansicht/Schnitt ohne Isolierung & ohne Haltebügel



(A) KFE-Hähne zum Füllen & Spülen & Entlüften

(B) Hocheffizienzpumpe Grundfos - mit Entlüfterschraube

(C) Thermisches Mischventil. Festwert +65°C mit
 Entriegelung für therm. Desinfektion
 Schützt die Station vor zu hohen Puffertemperaturen
 Reduziert die Verkalkung und begrenzt die Warmwasserabgabetemperatur!

(D) Rückschlagventil verhindert thermische Rezirkulation im Puffer

(E) Stabiler, bewährter Schwimmerschalter aktiviert/deaktiviert das Modul

(F) PT-1000 Fühler reguliert die Drehzahl der Pumpe

(G) Großer Tauscher, der auch bei vergleichsweise tiefen Puffertemperaturen den Warmwasserbedarf einwandfrei abdeckt

(H) Automatischer Entlüfter Heizungsseite

(WW) Warmwasserabgang 1 1/4" AG

(KW) Kaltwasserabgang 1 1/4" AG

(P-VL) Puffervorlauf 1 1/4" AG

(P-RL) Pufferrücklauf 1 1/4" AG

Alle Bauteile der Station sind MADE IN EU!

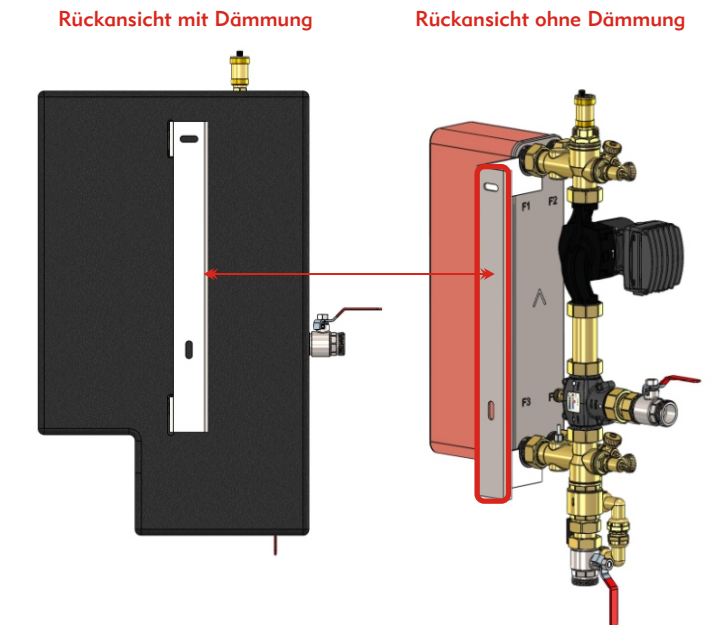
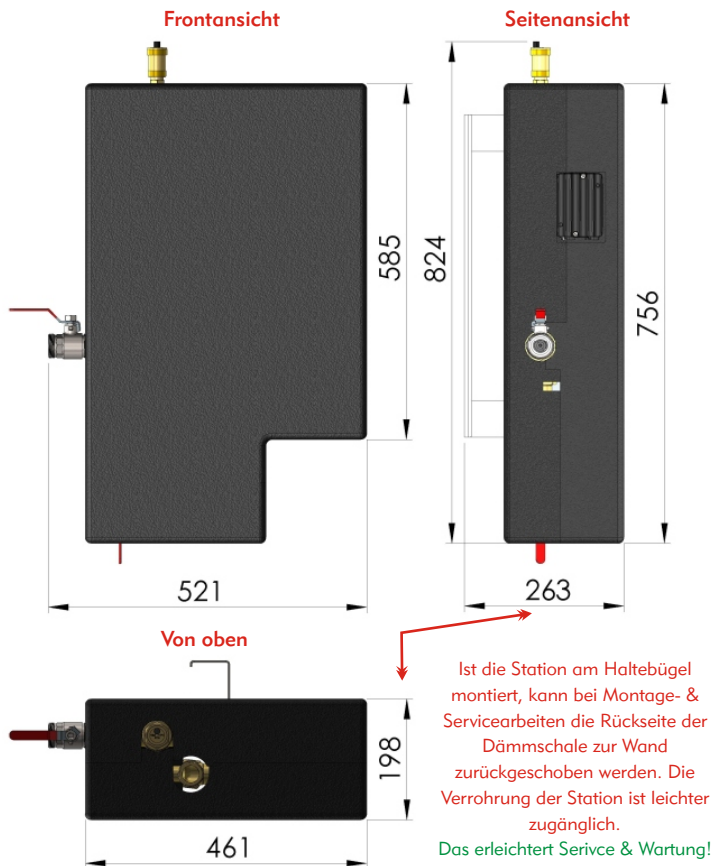
Alle "kritischen" Bauteile (Pumpe, Tauscher...) stammen von europäischen Markenherstellern

Alle "kritischen" Bauteile sind STANDARD-Produkte dieser Hersteller

Alle Verbindungen in der Station sind flachdichtend

Alle Bauteile sind gut zugänglich

Abmessungen & Montage

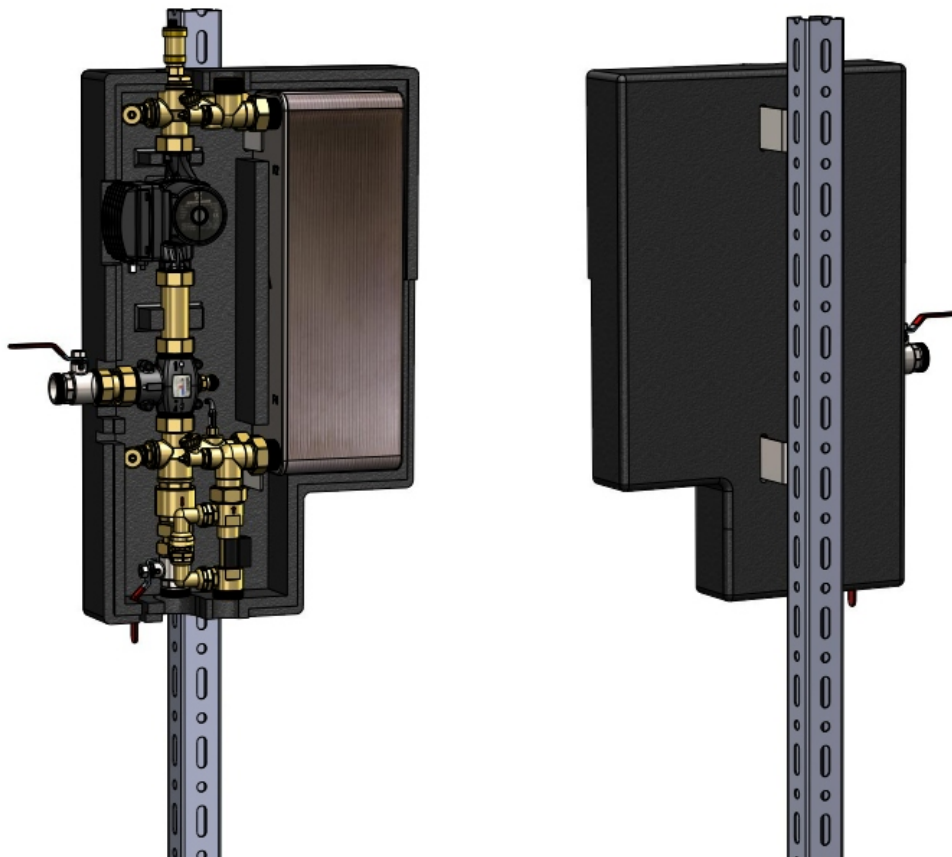


Die Station wird meist an einem geeigneten Platz an die Wand montiert. Die Schiene (oben rot umrandet) hat zwei Bohrungen - Lochabstand der Befestigungsschlitze Mitte-Mitte: 360mm.
Die Anordnung der zwei Bohrungen in einer Linie an der Halteschiene erleichtert auch die Montage der Station an einer Montagesschiene freistehend im Raum.

Alternative Montagemöglichkeiten

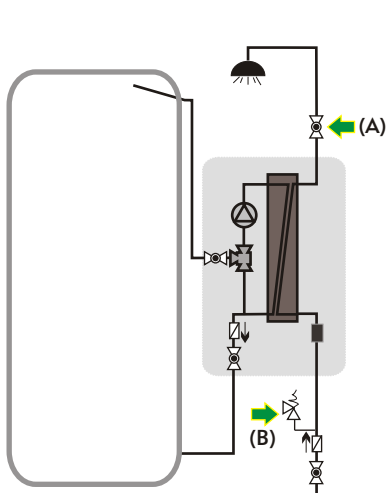
Über 80% unserer Module werden an der Wand montiert.

Für die Direktmontage am Puffer ohne spezielle Zusatz-Konstruktionen ist die Station zu schwer. Gerne verwenden unsere Kunden, wenn an der Wand kein Platz ist, eine im Raum freistehende Montagesschiene zur Befestigung des Moduls.

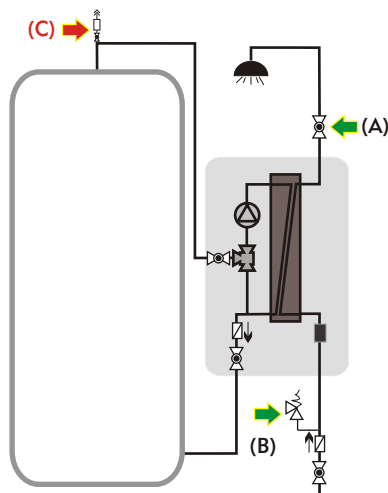


Anschluss FRiWa an Puffer:

Variante 1: Puffervorlauf seitlich vom Puffer weg

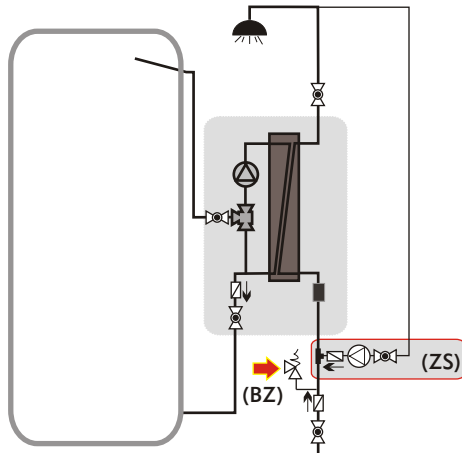


Variante 2.: Puffervorlauf oben vom Puffer weg zur Station



- (A) Absperrung im Warmwasser nach FWM empfohlen - für Wartung & Service
- (B) Sicherheitsventil auf Brauchwasserseite ist empfohlen bzw. gemäß Norm & Vorschrift umzusetzen.
- (C) Bei dieser Anschlussart UNBEDINGT eine GUTE Entlüftungsmöglichkeit vorsehen

Frischwassermodul mit Zirkulation



(ZS) Im Kaltwassereingang vor dem Modul die Zirkulation einbinden

(BZ) Bei Frischwassermodul mit Zirkulation ist ein Sicherheitsventil unbedingt erforderlich

Zirkulationszubehör

Unser Lieferprogramm umfasst unterschiedlich starke Zirkulationspumpen. Die Steuerung der Zirkulationspumpe erfolgt NICHT durch die Frischwasserstation. Elektrischer Anschluss usw. sind Bestandteil unserer Zirkulationssets. Die Zirkulationssets sind strom- & steuertechnisch unabhängig von der Frischwasserstation.

Der Vorteil:

Wenn die Zirkulationspumpe bereits vorhanden ist oder Sie lieber eine "Ihrer" Zirkulationspumpen verwenden wollen, ist das kein Problem. Solange die Zirkulation so wie im nebenstehenden Schema eingebunden ist, startet das Frischwassermodul für die Zirkulationserwärmung, egal "wer die Zirk-Pumpe geliefert hat".

ZirkUPM1550

Max. FH: 5 m
Max. WM: 2 m³/h



ZirkALPHA2560

Max. FH: 6 m
Max. WM: 2,4 m³/h

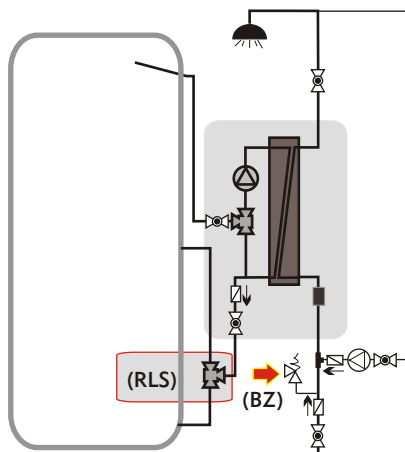


ZirkALPHA2580

Max. FH: 8 m
Max. WM: 3,4 m³/h



Frischwassermodul mit Zirkulation und Umschaltung des Pufferrücklaufes



(RLS) Im Pufferrücklauf ist ein thermisches Umschaltventil. Funktion:

Ist der Pufferrücklauf zu warm (über +35°C) wird der Rücklauf aus dem Modul in den warmen Pufferbereich geleitet

(BZ) Bei Frischwassermodul mit Zirkulation ist ein Sicherheitsventil unbedingt erforderlich

Rücklaufumschaltung warum?

Im Zirkulationsbetrieb kann das Modul keine tiefen Pufferrücklauftemperaturen erzielen. Läuft die Zirkulation lang und/oder oft, empfiehlt sich die Rücklaufumschaltung: Der heiße/warme "Rücklauf, der im reinen Zirkulationsbetrieb gegeben ist, wird automatisch in den warmen Bereich des Puffers gelenkt. Wird Warmwasser für die Entnahme produziert, ist der Rücklauf aus dem Modul kühl/kalt und wird in den kühlen Pufferbereich gelenkt. WICHTIG: das Rücklaufumschaltventil arbeitet rein thermisch = keine Verkabelungsarbeiten, kein Fühlerersetzen...

RLUS45

3x 1 1/4"IG, KVS 9,
Schaltpunkt: +45°C

Technische Daten

Leistung bei Puffer +65°C, WW +10°C zu +45°C)	248 kW
Schüttleistung bei Puffer +65°C, WW +10°C zu +45°C)	100 l/min
Schüttleistung bei Puffer +65°C, WW +10°C zu +60°C)	52 l/min
Schüttleistung bei Puffer +55°C, WW +10°C zu +45°C)	74 l/min
Schüttleistung bei Puffer +50°C, WW +10°C zu +45°C)	56 l/min
Betriebsdruck	Heizungsseite max. 3 bar / Frischwasserseite max. 6 bar
Druckverlust bei Spitzenlast	Ca. 43 kPa
Maximale Betriebstemperatur	+10°C bis +95°C
Pumpentyp	Hocheffizienzpumpe UPMXXL 120/ 3 bis 180 Watt / Steuersignal PWM / BL: 180mm
Wasserdurchsatz heizungsseitig bei Volllast	4,45 m³/h
Stromversorgung	230V/ 50Hz /4A
Strömungsschalter	Schwimmerschalter Schließer 24V, spricht an ab ca. 0,8 l/min
Maximaltemperaturbegrenzung Puffer	Thermisches Ventil ESBE VTC 512 65°C - Einsatz kann in 5 K-Schritten verändert werden
Wärmetauschertyp */**	Thermisch langer Tauscher 4x 1 1/4" AG
Plattenanzahl & Tauscherfläche */**	Mindestens 76 Platten 4,4 m²
Material Wärmetauscher */**	Edelstahlplatten mit Kupferlot oder Tauscher mit Schutzbeschichtung/Sonderlot
Drehzahlregelung	steckerfertige Drehzahlregelung nach Rücklauftemperatur, Zielwert +25°C oder kleiner
Spülöff. für Wärmetauscher	ja : 2 x KFE-Hahn sanitärseitig
Dimension Abgänge	Alle Abgänge in 1 1/4" AG

* Aufgrund von "Lieferkettenproblemen" greifen wir, um Lieferausfälle zu vermeiden, auf Ersatzlieferanten zurück. Unsere interne Grundvoraussetzung für den Ersatzlieferanten / Ersatzprodukt: 1. Lieferant ist ein bekannter Marktteilnehmer. 2. Ersatzprodukt hat mindestens die gleich hohen Leistungsmerkmale wie das Produkt von unserem Standardlieferanten. 3. Das Ersatzprodukt ist beim Lieferanten ein gängiges Produkt. 4. Die Einbauabmessungen sind bei beiden Produkten gleich.

** Wir informieren Sie gerne, ob für das geplante Objekt ein "Standardtauscher" (= mit Kupferlot) oder wirklich ein höherpreisiger Spezialtauscher erforderlich ist.

Steuerung - steckerfertig

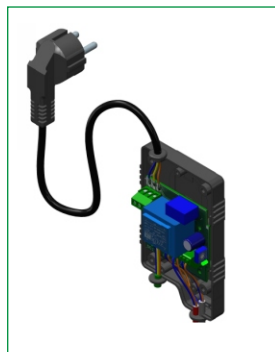
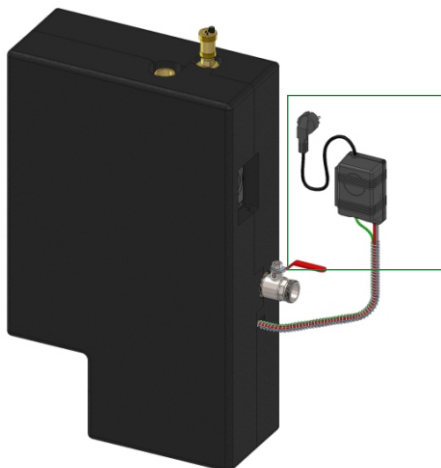
Die Steuerung: thermische UND elektronische Regelung kombiniert! Doppelt hält besser!

Thermische Regelung zur Begrenzung der Warmwasserspitzentemperatur & Reduktion des Kalkausfalles

Unabhängig ob die Puffertemperatur +75°C oder +90°C beträgt, das thermische Ventil im Puffervorlauf begrenzt die Pufferzulauftemperatur auf maximal +60°C (werkseitiger Thermoeinsatz). Die maximale Warmwassertemperatur ist somit nach oben hin klar begrenzt, unabhängig von der elektronischen Regelung.

Elektronische Steuerung der Pumpendrehzahl zur Optimierung der Performance

Wird Warmwasser im Objekt gezapft, aktiviert der Strömungsschalter die Steuerung in der Blackbox, die Pumpe geht in Betrieb. Anhand der Messergebnisse des Fühlers im Pufferrücklauf steuert die Blackbox die Geschwindigkeit der Pumpe = Drehzahlregelung - mittels der patentierten Steuerungslogik.



Das Modul ist fix fertig verkabelt.

Die Steuerung ist betriebsbereit eingestellt

Der Kunde kann an der Steuerung nichts verstellen

Der Schukostecker ist an der Steuerereinheit montiert

Sie brauchen keinen eigenen Termin mit dem Elektriker