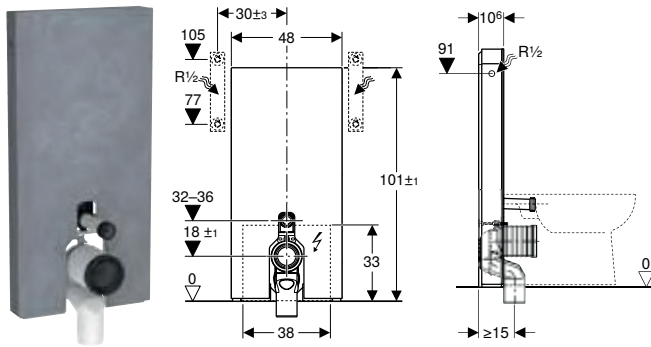


Geberit Monolith Plus Sanitärmodul für Stand-WC, 101 cm, Frontverkleidung aus Steinzeug



Verwendungszwecke

- Für Bodenanschlüsse
- Für Renovierungen, Um- und Neubauten
- Für Wandanschlüsse mit einer Ablaufhöhe von 18 cm
- Zum Austauschen tiefhängender AP-Spülkästen
- Zum Austauschen von Stand-WCs mit aufgesetztem AP-Spülkasten
- Zum Anschließen von Geberit AquaClean Tuma WC-Kompletanlage Stand-WC
- Zum Anschließen von Geberit AquaClean WC-Aufsätzen, mit Zubehör
- Zur Montage auf Fertigfußböden
- Zur Montage vor Trockenbau- und Massivwänden

Technische Daten

Schutzart	IPX4
Schutzklasse	I
Nennspannung	100–240 V AC
Netzfrequenz	50–60 Hz
Betriebsspannung	4,1 V DC
Leistungsaufnahme	5 W
Fließdruck	10–1000 kPa
Maximale Wassertemperatur	25 °C
Spülmenge	6 l
Kleine Spülmenge	3 l
Berechnungsdurchfluss	0,11 l/s
Mindestfließdruck für Berechnungsdurchfluss	50 kPa

Eigenschaften

- 2-Mengen-Spülung
- Ausgleich von Bautoleranzen möglich
- Spülkasten kondenswassergedämmt
- Seitenverkleidung aus Aluminium gebürstet
- Selbsttragend
- Soft-Touch-Tasten für Spülauslösung und Geruchsabsaugung
- Orientierungslicht und Geruchsabsaugung aktivieren sich beim Herantreten
- Orientierungslicht in sieben Farben einstellbar
- Erfassungsbereich der Benutzererkennung einstellbar
- Tag/Nacht-Erkennung für Orientierungslicht einstellbar
- Geruchsabsaugung mit Keramikwabenfilter, werkzeuglos montierbar
- Keramikwabenfilter zur Geruchsneutralisation werkzeuglos austauschbar
- Automatisches Ausschalten der Geruchsabsaugung nach vordefinierter Laufzeit
- Netzanschluss mit dreidradiger flexibler Mantelleitung
- Wasseranschluss seitlich

Lieferumfang

- Wasseranschlusset mit Eckventil R 1/2"
- Spülbogenverlängerung 160 mm
- Manschette aus EPDM, ø 44 / 55 mm
- P-Anschlussbogen aus PP, ø 90 mm
- Übergangsmuffe aus PE-HD, ø 90 / 110 mm
- Kupplungsbuchse für Netzanschluss
- Netzteil
- Befestigungsmaterial
- Sockelblende
- Befestigungsmaterial für Trockenbauwand

Art.-Nr.	Farbe / Oberfläche	VE1 [St.]	MG	EUR/St.*
131.203.00.5	Frontverkleidung: Steinzeug Schieferoptik Seitenverkleidung: Aluminium schwarzchrom	1		
131.203.JV.5	Frontverkleidung: Steinzeug Betonoptik Seitenverkleidung: Aluminium	1		

Kombinierbar mit

- Schnittstellenmodul für Geberit AquaClean Mera / Sela → S. 508

Zubehör

- Wasseranschlusset unten, für Geberit Monolith Sanitärmodul für WC, 101 cm → S. 549
- Geberit Elektroanschlussdose → S. 517
- Geberit Monolith Distanzrahmen → S. 552
- Umbauset für Geberit AquaClean WC-Aufsätze → S. 553



- Stand-WC-Keramiken zur wandbündigen Montage finden Sie im Anhang oder unter www.geberit.de
- Armaturengruppe I gemäß DIN 4109
- Naturprodukte können in Farbe und Struktur variieren