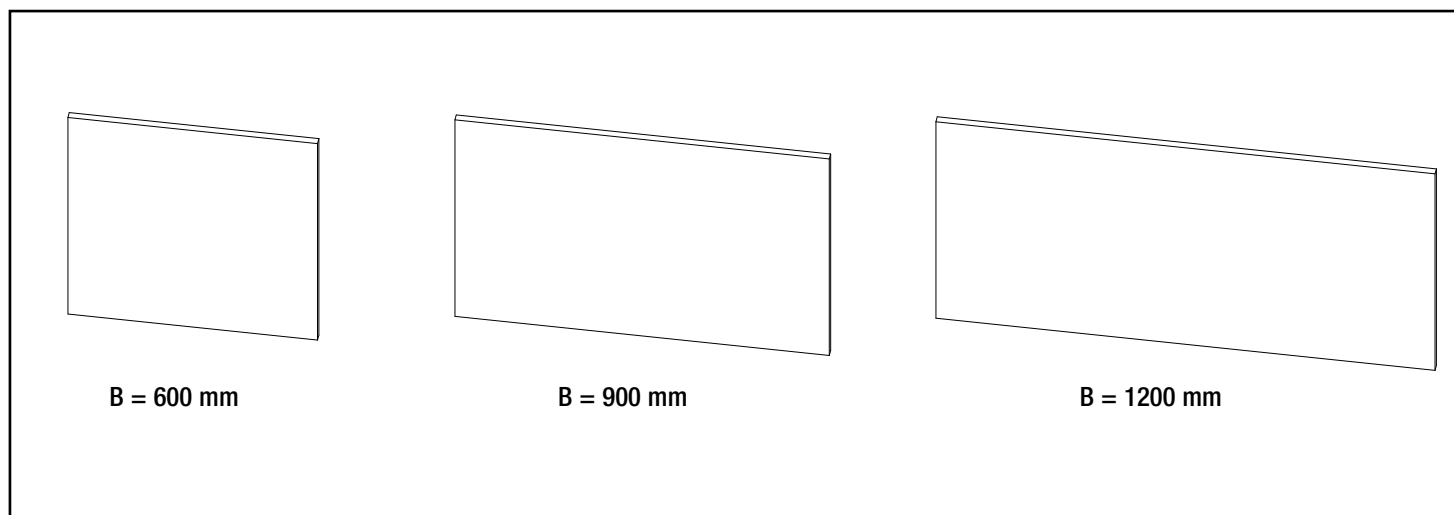


DATENBLATT

BADMÖBELSERIE ELA SPIEGEL



EIGENSCHAFTEN

- **Material:** Glas, Stärke: 5 mm
- **Tiefe:** 19 mm
- **Kanten geschliffen**
- **Reversibel**
- **Druckknopfbefestigung**

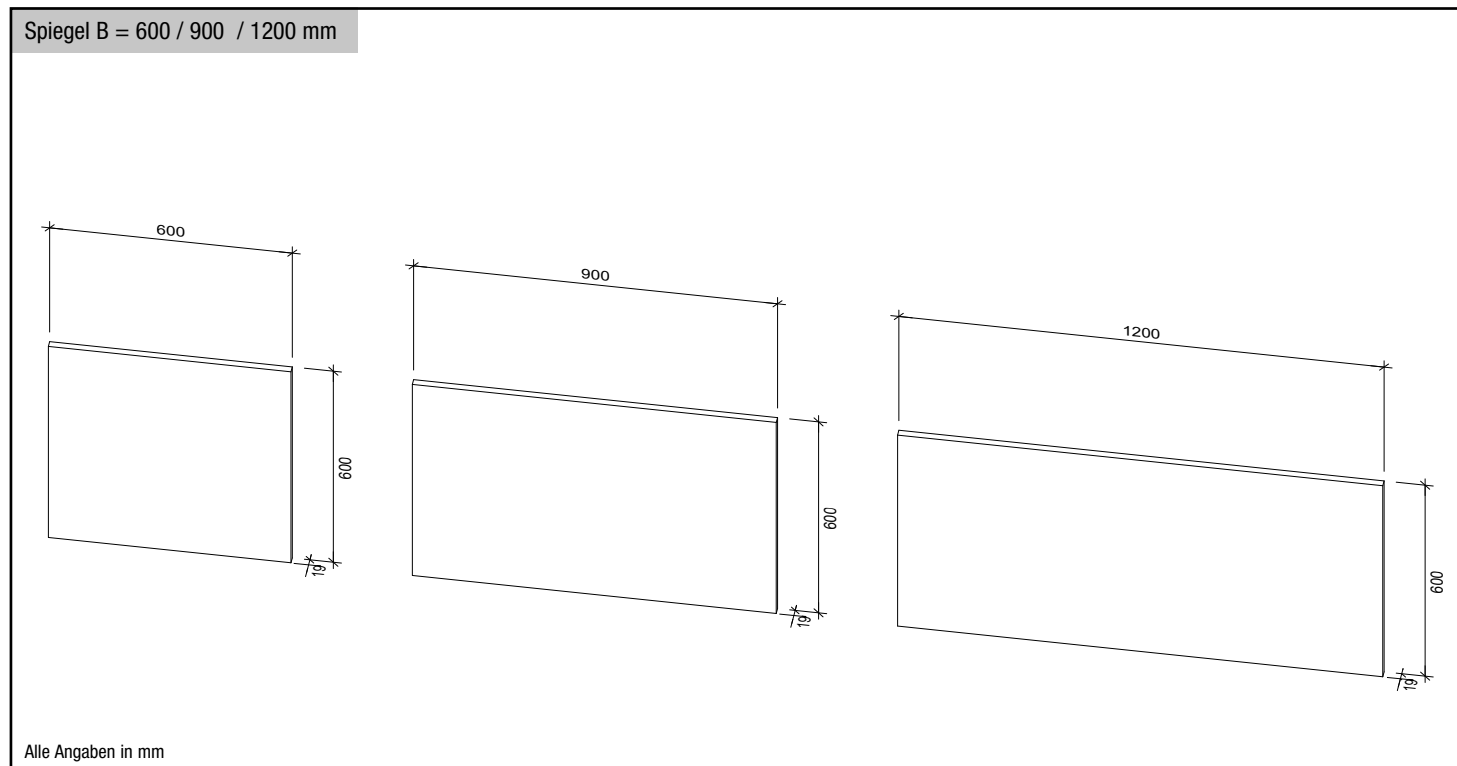
	Breite 600 mm	Breite 900 mm	Breite 1200 mm
- Gewicht:	5 kg	6,8 kg	9,3 kg

TECHNISCHE DATEN

- wandhängend
- Glasstärke: 5 mm
- Breite: 600 / 900 / 1200 mm
- Höhe: 600 mm
- Tiefe: 19 mm
- Druckknopfbefestigung

	Bestell-Nr. B = 600	Bestell-Nr. B = 900	Bestell-Nr. B = 1200
Spiegel	93 906 76	93 019 92	93 019 93
Druckknopfbefestigung	93 947 86	93 947 86	93 947 86

TECHNISCHE DATEN – DETAILANSICHT



AUSLIEFERUNGSZUSTAND

- Spiegel
- Druckknopfbefestigung zum Aufkleben
- Montageanleitung

MONTAGEHINWEISE

Bitte beiliegende Montageanleitung beachten!

HINWEISE UND KONTAKT

Technische Änderungen vorbehalten!

evenes GmbH | Rote Länder 4 | 72336 Balingen | info@evenes.de | www.evenes.de