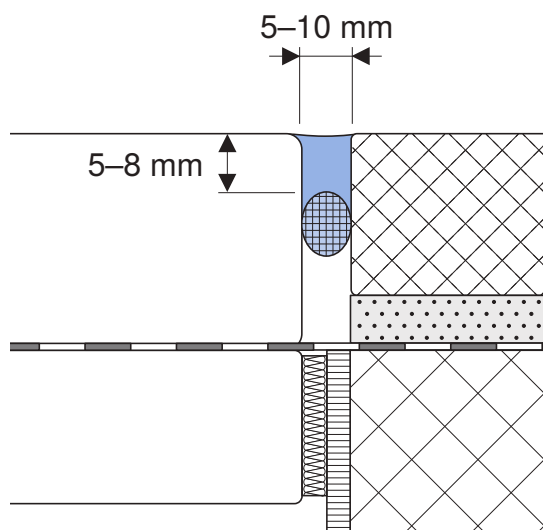


Ⓐ



Ⓑ

