

## Tecturis S

### Einhebel-Waschtischmischer 110 CoolStart EcoSmart+ mit Zugstangen-Ablaufgarnitur

Oberfläche: **Chrom** Artikelnummer: **73314000**



#### Beschreibung

##### Merkmale

- besteht aus: Einhebel-Waschtischmischer, Ablaufgarnitur
- ComfortZone 110
- Ausladung: 116 mm
- Auslaufhöhe: 105 mm
- Griffvariante: Hebelgriff
- Strahlart: Normalstrahl
- maximale Durchflussmenge bei 3 bar: 4 l/min
- Keramikmischsystem
- Temperaturbegrenzung einstellbar
- für Durchlauferhitzer geeignet
- Zugstangen-Ablaufgarnitur G 1¼
- Material Ablaufventil: Metall
- Anschlussart: G ¾ Anschlussschläuche
- Anschlussgröße: DN15
- Kaltwasser in Griff-Grundstellung
- EU-Taxonomie: max. 6 l/min - wesentlicher Beitrag (SC) möglich
- PA-IX 38525/IO
- ACS 21 ACC NY 068 France, valide jusqu'au 19.03.2026

#### Technologie



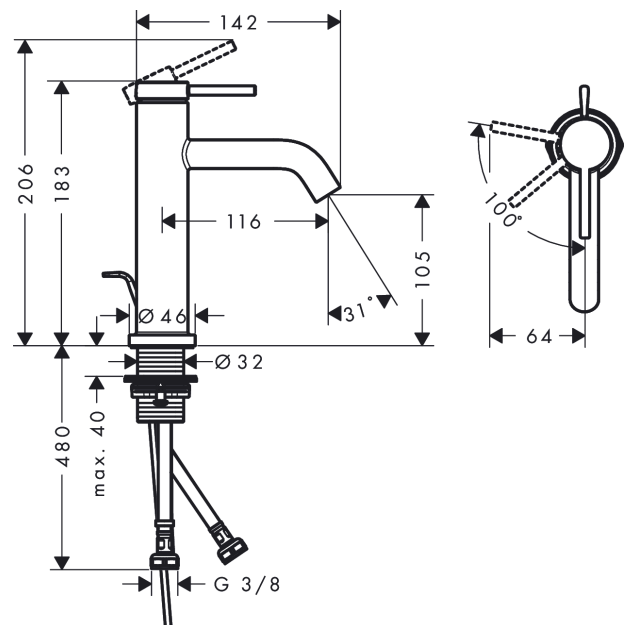
#### Designpreise



#### Produktabbildung



#### Maßzeichnung



**Tecturis S**

**Einhebel-Waschtismischer 110 CoolStart EcoSmart+ mit Zugstangen-Ablaufgarnitur**

Oberfläche: **Chrom** Artikelnummer: **73314000**



**Durchflussdiagramm**



**Tecturis S**

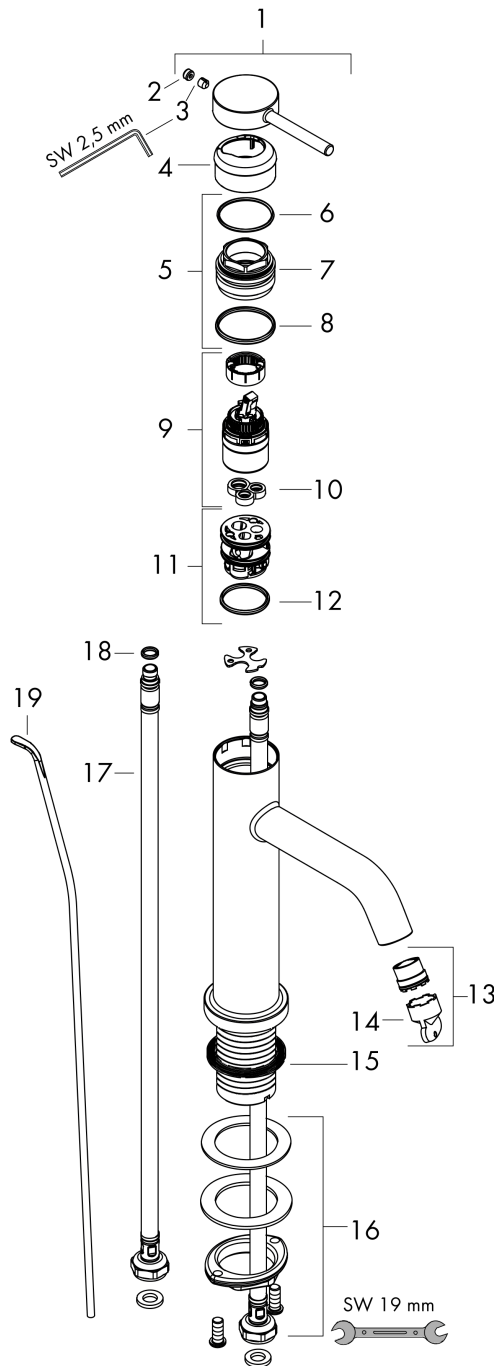
**Einhebel-Waschtischmischer 110 CoolStart EcoSmart+ mit Zugstangen-Ablaufgarnitur**

Oberfläche: **Chrom** Artikelnummer: **73314000**



**Explosionszeichnung**

Baujahr: >06/23



**Tecturis S**

**Einhebel-Waschtischmischer 110 CoolStart EcoSmart+ mit Zugstangen-Ablaufgarnitur**

Oberfläche: **Chrom** Artikelnummer: **73314000**



**Ersatzteilliste**

Baujahr: >06/23

Pos.	Beschreibung	Artikelnummer	PG	VE
1	Griff	94985000	0	-
2	Griffstopfen	93735460	3	1
3	Madenschraube M5x5	98446000	1	1
4	Rosette	94987000	6	1
5	Mutter	94989000	0	-
6	O-Ring 28x1,5	98421000	1	1
7	O-Ring 25x1,5	98146000	1	1
8	O-Ring 29x2	98391000	1	1
9	Kartusche kpl.	93760000	13	1
10	Dichtung	93383000	4	1
11	Adapter für Kartusche	95975000	3	1
12	O-Ring 23x2	98398000	1	1
13	Luftsprudler M16,5x1 (4,5 l/min)	92875000	8	1
14	Montageschlüssel	98987000	3	1
15	Flachdichtung	98749000	2	1
16	Schaftbefestigung kpl. (Ø 32)	13961000	7	1
17	Anschlussschlauch 600 mm M8x0,75 G3/8	96556000	7	1
18	O-Ring 6,6x1,6	93019000	1	1
19	Zugstange	96657000	4	1