

# SANATE

**Manuale d'installazione, uso & manutenzione**  
**Installation, operation & maintenance manual**  
**Installations-, Bedienungs- & Wartungsanleitung**  
**Manual de instalación, uso & mantenimiento**  
**Notice d'installation, utilisation & maintenance**  
**Руководство по установке, эксплуатации и обслуживанию**

glass®  
1989



---

## ITALIANO

### INDICE

Scheda tecnica	Pag. 5
Premesse	Pag. 8
Identificazione dei componenti	da pag. 28
Sequenza di montaggio	da pag. 29

## ENGLISH

### CONTENTS

Technical Information	Page 5
Introduction	Page 11
Identification of components	from page 28
Assembly sequence	from page 29

## DEUTSCH

### INHALTSVERZEICHNIS

Technische Daten	Seite 5
Vorwort	Seite 14
Bestandteile	ab Seite 28
Montageabfolge	ab Seite 29

## ESPAÑOL

### INDICE

Datos Técnicos	Pág. 5
Introducción	Pág. 17
Identificación de los componentes	de pág. 28
Secuencia de montaje	de pág. 29

## FRANÇAIS

### TABLE DES MATIERES

Cotes de raccordement	Page 5
Préface	Page 20
Composants	de la page 28
Sequence de montage	de la page 29

## РУССКИЙ

### СОДЕРЖАНИЕ

Технические данные	страница 5
Введение	страница 23
идентификация компонентов	из страница 28
Последовательность сборки	из страница 29

---

**ATTENZIONE:**

PREDISPOSIZIONI PER L'INSTALLAZIONE. Vedi scheda tecnica del prodotto, [www.glass1989.it](http://www.glass1989.it)

**ATTENTION:**

INSTALLATION PREPARATIONS. See the technical sheet of the product, [www.glass1989.it](http://www.glass1989.it)

**ACHTUNG:**

EINBAUVORBEREITUNGEN. Siehe technisches Datenblatt des Produktes unter [www.glass1989.it](http://www.glass1989.it)

**ATENCIÓN:**

PREPARACIONES PARA LA INSTALACIÓN. Véase ficha técnica del producto, [www.glass1989.it](http://www.glass1989.it)

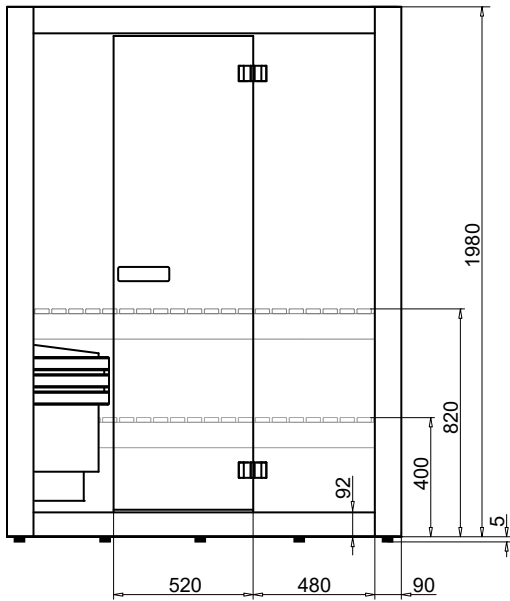
**ATTENTION:**

PRÉPARATIFS DE MONTAGE. Voir la fiche technique du produit, [www.glass1989.it](http://www.glass1989.it)

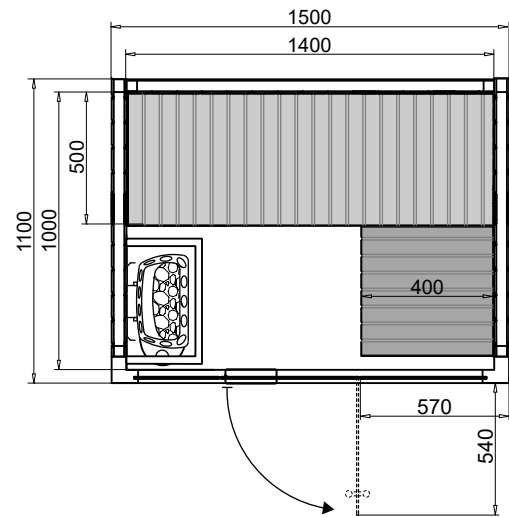
**ОСТОРОЖНО:**

ПОДГОТОВКА ИНСТАЛЛЯЦИИ . См. технический лист продукта, [www.glass1989.it](http://www.glass1989.it)

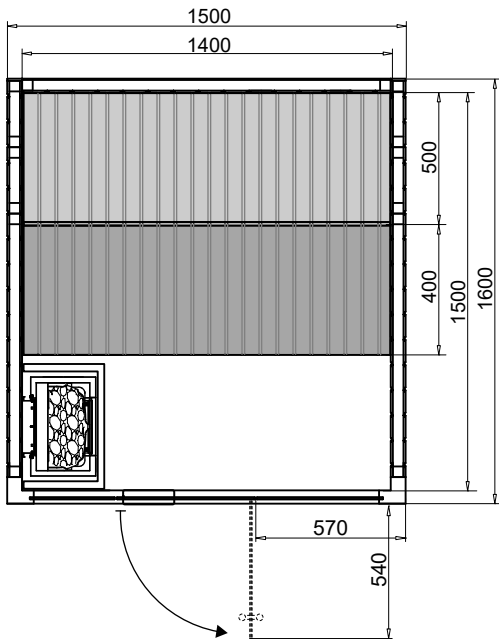
150 cm



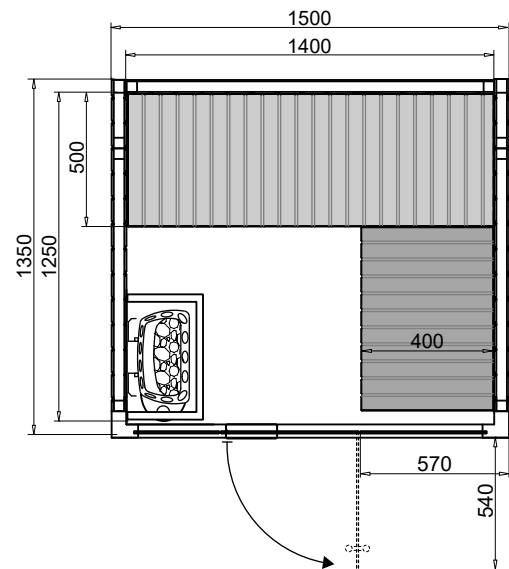
150x110 cm



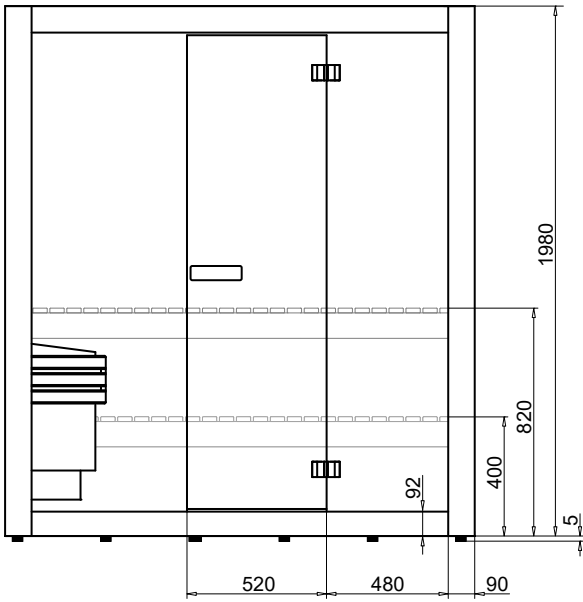
150x160 cm



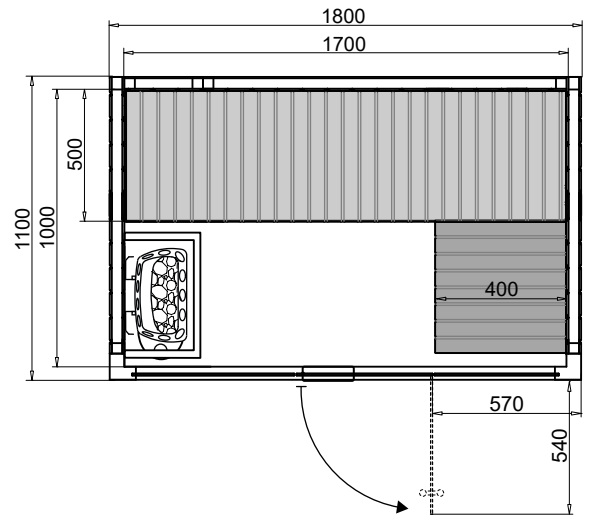
150x135 cm



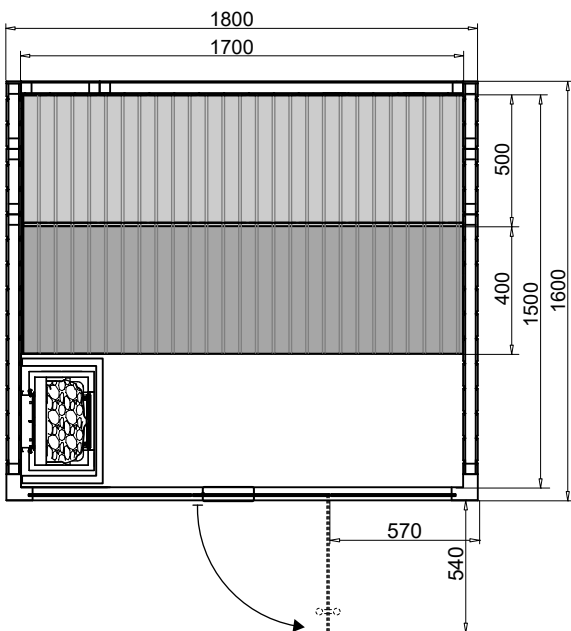
180 cm



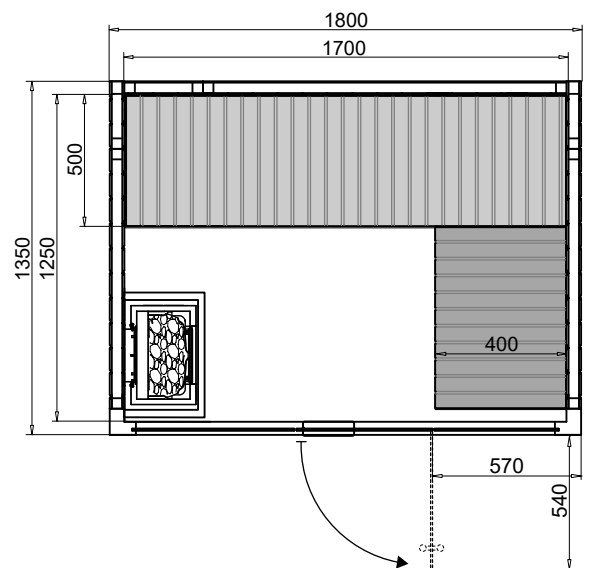
180x110 cm



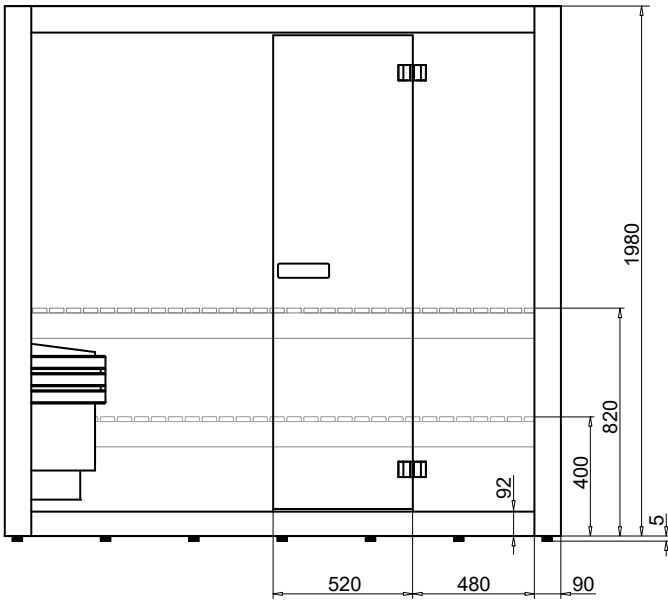
180x160 cm



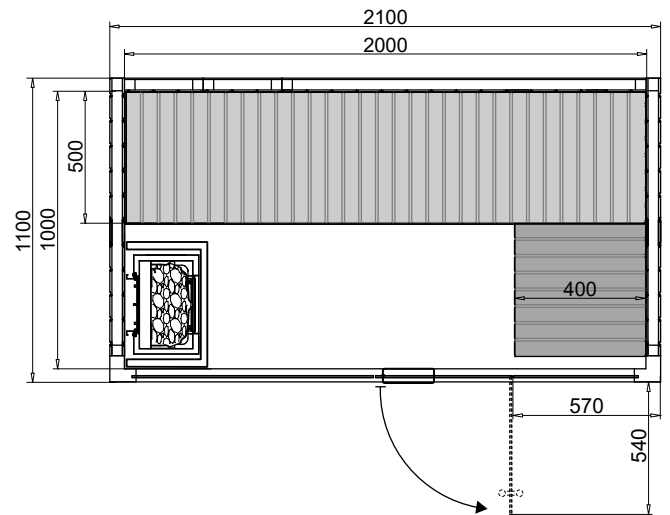
180x135 cm



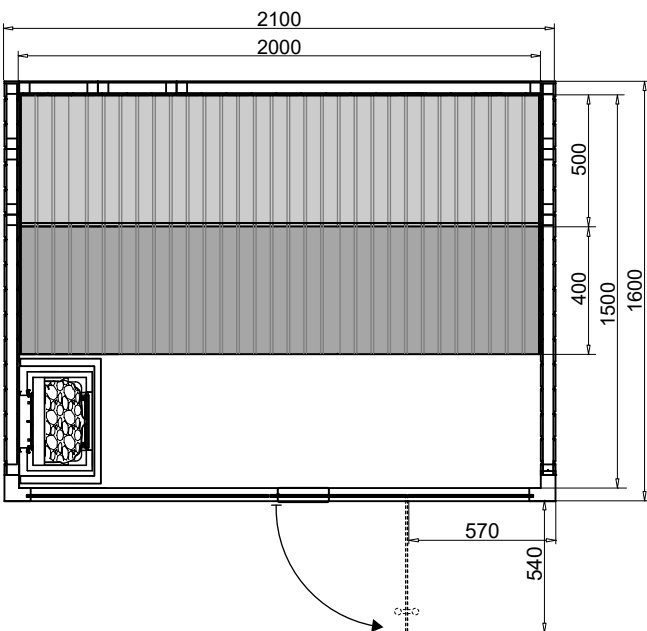
210 cm



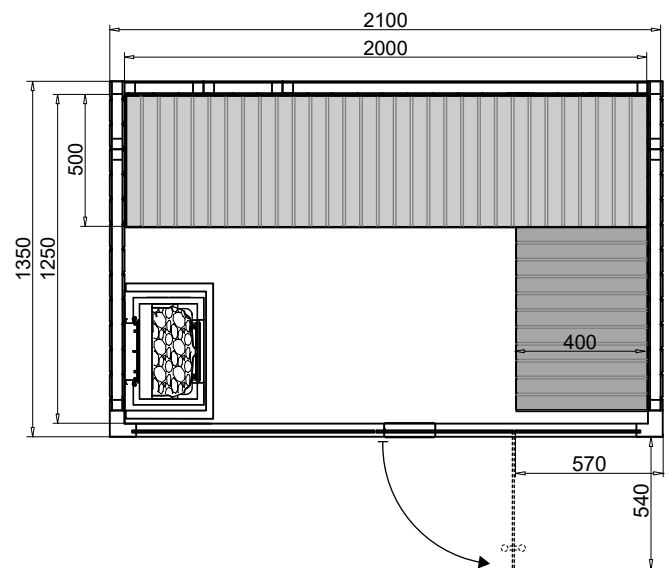
210x110 cm



210x160 cm



210x135 cm



## PREMESSA

Il seguente manuale descrive sistemi e metodi da adottare per eseguire una corretta installazione del prodotto da parte degli installatori; presenta inoltre delle note, avvertenze e manutenzioni ordinarie per gli utilizzatori.

Il prodotto non rappresenta pericoli per l'operatore se, installato, usato, mantenuto secondo le istruzioni fornite dal costruttore e a condizione che le parti elettriche e quelle meccaniche siano tenute in perfetta efficienza.

Per questa ragione occorre attenersi scrupolosamente alle istruzioni indicate in questo manuale.

LEGGERE CON ATTENZIONE LE ISTRUZIONI PRESENTI NEL SEGUENTE MANUALE, PRIMA DI PROCEDERE CON L'INSTALLAZIONE E L'UTILIZZO.

La struttura portante è ad alta resistenza.

Il prodotto è costruito in conformità alle direttive europee bassa tensione e compatibilità elettromagnetica (vedi scheda tecnica del prodotto).

## SIMBOLOGIA ADOTTATA NEL MANUALE

Durante la consultazione del presente manuale d'installazione, e in alcuni punti sul prodotto stesso, vengono indicati alcuni simboli descritti come sotto.

### SIMBOLOGIA CONVENZIONALE E SUA DEFINIZIONE.



#### ATTENZIONE

##### PERICOLO DI FOLGORAZIONE.

Segnala al personale interessato che l'operazione descritta presenta, se non effettuata nel rispetto delle normative di sicurezza, il rischio di subire uno shock elettrico.



#### ATTENZIONE

##### PERICOLO GENERICO.

Segnala al personale interessato che l'operazione descritta presenta, se non effettuata nel rispetto delle norme di sicurezza, il rischio di subire danni fisici.



#### NOTA.

Segnala al personale interessato informazioni che, se non rispettate, possono causare lievi ferite alla persona o danni al prodotto.



#### AVVERTENZE.

Segnala al personale interessato informazioni il cui contenuto è di rilevante considerazione o importanza.



#### INSTALLATORE IDRAULICO.

Tecnico qualificato in grado di installare il prodotto alle condizioni normali, di intervenire sugli organi meccanici per effettuare tutte le regolazioni, interventi di manutenzione e riparazioni necessarie. Non è abilitato ad intervenire su impianti elettrici in presenza di tensione.



#### INSTALLATORE ELETTRICO.

Tecnico qualificato in grado di installare il prodotto alle condizioni normali. E' preposto a tutti gli interventi di natura elettrica di regolazione, di manutenzione e di riparazione.

Previa adozione di misure di protezioni idonee, in caso non sia possibile operare in assenza di tensione, che sia in grado di operare in presenza di tensione all'interno di armadi o scatole elettriche.



#### ATTENZIONE

Segnala oggetti presenti solo in determinate versioni del prodotto.



#### OPTIONAL

Segnala oggetti presenti solo se ordinati al momento dell'acquisto.



#### MATERIALE DI CONSUMO

Segnala oggetti non forniti dal costruttore.

## PRESCRIZIONI DI SICUREZZA

- Prima dell'installazione del prodotto verificare che la zona dove verrà installato, sia sufficientemente livellato, che ne possa sopportare il peso, (vedi predisposizioni per l'installazione) e che vi siano le predisposizioni tecnologiche necessarie.
- La manutenzione e la messa a punto del prodotto, deve essere eseguita esclusivamente da personale specializzato.
- Si ricorda che dopo ogni intervento di manutenzione o regolazione, si devono rimontare le parti di ispezione e protezione, prima dell'utilizzo del prodotto.
- Le fasi di assemblaggio e messa in opera del prodotto, a causa dei pesi e degli ingombri elevati, non vanno eseguite da una sola persona.
- Non manomettere o inibire o disconnettere i dispositivi del prodotto.
- Per nessuna ragione creare by-pass per utilizzi a fini diversi da quelli stabiliti e consentiti dal prodotto.
- Non togliere o manomettere volutamente le parti di ispezione, ne rimuovere o nascondere le etichette di identificazione del prodotto.
- L'installazione di dispositivi elettrici (prese, interruttori, lampade, ecc.) dentro la sala da bagno nel quale verrà installata l'apparecchiatura, deve essere conforme alle norme vigenti in materia.
- È assolutamente vietato utilizzare qualsiasi tipo di apparecchio elettrico all'interno e nelle immediate vicinanze del prodotto durante l'utilizzo.

### ATTENZIONE.

- Qualora fosse necessario sostituire dei componenti contattare il centro assistenza più vicino e utilizzare solo ed esclusivamente parti di ricambio originali.
- Alla fine della vita del prodotto non si dovrà disperderlo nell'ambiente, ma è necessario rivolgersi alle agenzie di smaltimento preposte.

### ATTENZIONE.

La casa costruttrice declina ogni responsabilità:

- Qualora non vengano rispettate le disposizioni d'installazione e manutenzione riportate nel presente manuale.
- Qualora il prodotto venga usato o posto in opera non conformemente alle norme vigenti nel paese di installazione.
- Qualora la manutenzione straordinaria non venga effettuata da personale qualificato.



**ATTENZIONE.**

- **Leggere attentamente il manuale in ogni sua parte prima di utilizzare il prodotto.**
- Conservare il presente manuale per consultazioni future.
- Il manuale è concepito per differenti modelli e versioni, pertanto, l'estetica del prodotto potrà essere differente da come viene illustrato nelle immagini. Nonostante ciò le istruzioni rimangono invariate.
- La Ditta costruttrice si riserva il diritto di apportare tutte le modifiche ritenute opportune senza obbligo di preavviso o sostituzione.
- Questo prodotto può essere destinato solo all'uso per il quale è stato concepito. Il costruttore non è responsabile per eventuali danni derivati da utilizzi impropri.
- I dati di riconoscimento del prodotto "Serial number" (modello, potenza elettrica, voltaggio, nome del costruttore) sono riportati sul talloncino argentato posto sul certificato di garanzia.
- Assicurarsi che il pavimento, circostante al prodotto, sia sempre pulito e asciutto in modo da evitare scivolamenti e cadute in entrata e uscita dal prodotto stesso.
- **ATTENZIONE ALLE PEDANE CHE POTREBBERO ESSERE SCIVOLOSE, IN QUANTO RIMOVIBILI PER LE PULIZIE.**
- Prestare molta attenzione nell'avvicinarsi alle apparecchiature che generano grande calore e temperature elevate (stufa/pannelli radianti).
- L'utilizzatore della sauna, dovrebbe sottoporsi periodicamente a visite mediche di controllo al fine di salvaguardare il proprio stato di salute.
- E' vietato l'uso della sauna alle persone che sono affette da cardiopatie, infiammazioni interne, malattie contagiose, epilessia e chi è portatore di pace-maker.
- Le persone affette da obesità, disturbi cardiaci o di pressione sanguigna, problemi al sistema circolatorio, diabete, anziani o a donne in stato di gravidanza dovrebbero consultare il medico prima di utilizzare il prodotto.
- Le persone che fanno uso di medicinali dovrebbero consultare il medico prima di utilizzare il prodotto poiché alcuni farmaci possono indurre sonnolenza, influire sul battito cardiaco, sulla pressione sanguigna e sulla circolazione.
- E' vietato l'uso di alcolici, droghe o medicinali prima e durante l'utilizzo del prodotto perché potrebbero portare alla perdita di coscienza.
- L'apparecchio non è destinato ad essere usato da persone (inclusi i bambini) le cui capacità fisiche, sensoriali o mentali siano ridotte, oppure con mancanza di esperienza o di conoscenza, a meno che esse abbiano potuto beneficiare, attraverso l'intermediazione di una persona responsabile della loro sicurezza, di una sorveglianza o di istruzioni riguardanti l'uso dell'apparecchio.
- Chi si appresta ad utilizzare la sauna deve essere edotto ed informato sul funzionamento d'uso.
- Documentarsi sulle avvertenze di pericolo nonché su tutte le norme di sicurezza emanate dagli enti preposti della propria nazione di residenza e rispettarle diligentemente.
- Quando il prodotto non viene utilizzato scollegare l'alimentazione elettrica mediante l'interruttore bipolare posto a monte dell'apparecchio.

Tutte le misure indicate sono espresse in mm.

#### PREDISPOSIZIONI PER L'INSTALLAZIONE

**IMPORTANTE:**

**Data l'elevata capacità e peso del prodotto (vedi caratteristiche tecniche del prodotto), è necessario uno studio impiantistico e strutturale specifico.**

La scatola di potenza, da allacciare al punto **C.P.** (vedi predisposizioni per l'installazione) è presente in tutte le versioni. Per la connessione elettrica alle scatole di potenza, utilizzare un cavo del tipo H07 RN-F adeguato alla corrente assorbita. La sauna deve essere collegata alla rete attraverso un interruttore

differenziale (30 mA) e magnetotermico adeguato all'assorbimento del prodotto (vedi Note Tecniche), con apertura dei contatti di 3 mm.

E' richiesto un efficiente impianto di dispersione a terra avente sensibilità secondo quanto previsto dalle normative.

#### CAVO DI TERRA.

Il cavo di messa a terra va collegato in modo fisso e permanente alla rete elettrica.



#### COLLEGAMENTO EQUIPOTENZIALE.

L'apparecchiatura va collegata all'impianto equipotenziale del locale e debitamente fissato all'apposito morsetto presente nel prodotto.

#### MANUTENZIONE ORDINARIA E STRAORDINARIA



**PRIMA DI PULIRE O MANUTENZIONARE LA SAUNA ASSICURARSI CHE L'INTERRUTTORE GENERALE A MONTE DELLA STESSA SIA SCOLLEGATO.**

**Date le alte temperature controllare regolarmente l'integrità della struttura sia all'interno che all'esterno con esame visivo; IN PARTICOLARE IL TETTO.**

**NON salire sulla tetto della sauna quando si effettuano i controlli e durante gli interventi di manutenzione.**

Dopo ogni utilizzo della sauna si consiglia di pulire sia le pedane a pavimento che le panche adoperate dall'utente così da garantire, fra i vari aspetti, anche un corretto assetto igienico del prodotto.

**Le superfici in legno della sauna non devono mai venir chimicamente trattate in alcun modo, neanche con della comune vernice. Il contrario comprometterebbe le caratteristiche naturali del legno e quindi da una parte si renderebbe del tutto inefficace la sauna, dall'altra si rischierebbero gravi ustioni corporee.**

Pulire la sauna con un panno di cotone umido ed asciugarla con un panno asciutto e pulito.

La pulizia deve essere eseguita regolarmente per garantire la massima longevità della sauna.

Il legno potrebbe causare una lieve trasudazione di resina. Eventuali residui di resina indurita possono essere rimossi con carta abrasiva fine.

Alcune imperfezioni naturali del legno come lievi differenze cromatiche o piccole crepe non possono essere motivo di reclamo.

**La manutenzione straordinaria deve essere effettuata da personale qualificato.**

In caso di guasto o cattivo funzionamento del prodotto, per l'operatività della garanzia, se attuale, rivolgersi esclusivamente a personale tecnico autorizzato. Il costruttore non risponde di eventuali danni causati da prodotti manomessi o riparati impropriamente.

#### ANOMALIE E RIMEDI

Nel caso in cui risultino delle anomalie, fare le seguenti verifiche.

**Le verifiche relative ai collegamenti elettrici vanno eseguite esclusivamente da un installatore elettrico.**

Nel caso in cui i comandi risultino completamente spenti verificare che:

- L'interruttore sia acceso.

- Arrivi tensione all'apparecchio.

Prendendo come riferimento altri elettrodomestici sicuramente funzionanti verificare che ci sia corrente nella rete elettrica di casa.

**Nel caso in cui la stufa si surriscaldi, il sensore di sicurezza arresta automaticamente il riscaldatore anche se il timer è acceso.** Verificare quale problema ha causato il surriscaldamento della stufa. Potrebbe essere causato dalle pietre, la posizione delle stesse sulle resistenze o una ventilazione inadeguata nella stufa. In tal caso, individuare la causa e risolvere il problema prima di resettare il sensore di sicurezza. Il pulsante di ripristino si trova sotto la manopola della temperatura.

Qualora compiendo le operazioni indicate il problema non si dovesse risolvere contattare direttamente il centro assistenza più vicino o direttamente la ditta costruttrice.

### MOVIMENTAZIONE

Qualora fosse necessario spostare la sauna da un luogo ad un altro, fosse anche all'interno dello stesso locale, si dovrà smontarla e poi rimontarla dove previsto, seguendo di nuovo le indicazioni di montaggio riportate in questo manuale.



**NON TENTARE MAI DI SOLLEVARE LA SAUNA INTERAMENTE MONTATA NE' MANUALMENTE, NE' CON QUALSIASI ALTRO MEZZO A DISPOSIZIONE.**

### STUFA

Riempire la stufa con i sassi a corredo.



Le pietre vengono fornite già lavate. Ciononostante consigliamo di lavarle nuovamente prima di inserirle all'interno del generatore di calore.

Le pietre più piccole devono essere collocate nel fondo del telaio, quelle più grandi in superficie. Le pietre non devono essere troppo vicine le une alle altre, in quanto è importante garantire la corretta circolazione dell'aria. Le pietre inoltre devono essere inserite una sull'altra senza coprire completamente le resistenze della stufa. Consigliamo di riposizionare le pietre almeno una volta l'anno, preferibilmente due volte l'anno.

Durante questa operazione si scarceranno le pietre più piccole e quelle che si saranno rotte.

In questo modo si garantisce la corretta circolazione dell'aria all'interno della stufa e s'impedisce il surriscaldamento delle resistenze e quindi la loro rottura. Le pietre devono avere dimensioni pari a 3-5 cm.

**ATTENZIONE: la mancanza di ventilazione attraverso le pietre poste all'interno della stufa può provocare guasti alle resistenze stesse.**

**ATTENZIONE PERICOLO D'INCENDIO: non versare sulla stufa concentrati di oli essenziali senza abbondante diluizione in acqua, CIRCA 3 GOCCE PER OGNI litro DI ACQUA. NON RISCALDARE SENZA PIETRE.**

### PRIMO AVVIAMENTO

**ATTENZIONE: Le verifiche preliminari ed eventuali regolazioni dell'impianto devono essere eseguite da personale qualificato.**

**Accendere il prodotto attivando l'interruttore generale dell'impianto.**

**Verificare le funzionalità della sauna.**

### SAUNA

Per un corretto utilizzo della sauna è consigliabile non superare i 15-20 minuti, iniziando con tempi più brevi, per evitare disturbi della pressione arteriosa.

Dopo la sauna è appropriato fare una doccia fredda per riportare la temperatura ad un livello normale e per avere un effetto rassodante sulla pelle.

**Per poter usare la sauna è necessario avviare la stufa almeno 1 ora prima dell'utilizzo effettivo.** Accertarsi che all'interno non vi sia materiale infiammabile né oggetti appoggiati sulla stufa, prima dell'accensione.



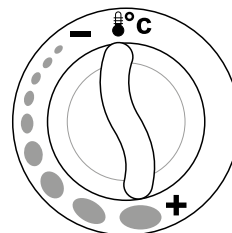
**IN OCCASIONE DEI PRIMI UTILIZZI POTREBBE CONDENSARSI DEL VAPORE LUNGO LA SUPERFICIE INTERNA DEI CRISTALLI DELLA SAUNA, DOVUTO ALL'EFFETTO TEMPORANEO DELL'UMIDITA' DEL LEGNO, DESTINATO AD ESAURIRSI IN BREVE TEMPO.**

**NON APPOGGIARE NULLA SOPRA LA STUFA DELLA SAUNA: PERICOLO DI INCENDIO.**

Dopo aver finito di usare la sauna è buona regola lasciarla raffreddare, tenendo la porta bene aperta. E' consigliabile inoltre aerare bene anche il locale in cui si trova.

### FUNZIONAMENTO STUFA

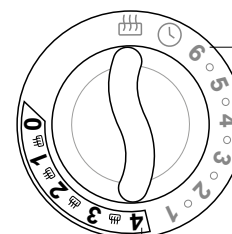
#### TERMOSTATO



Per regolare la temperatura della sauna, basta semplicemente ruotare la manopola di comando.

Il termostato automaticamente, varia la temperatura in quella selezionata.

#### TIMER



Timer accensione ritardata della stufa da 1 a 6 ore.

#### ON/OFF Stufa

Tempo di funzionamento della stufa da 1 a 4 ore.

Per avviare la stufa, ruotare la manopola su un valore compreso tra 1 e 4, sulla scala del tempo di funzionamento. Il riscaldatore si avvierà e rimarrà acceso per il tempo selezionato.

Per preimpostare il timer di accensione ritardata, ruotare la manopola tra un valore da 1 e 6 ore. Quando viene raggiunto il tempo preimpostato di ore, il riscaldatore inizierà a funzionare e rimarrà acceso per un massimo di 4 ore se non lo si spegne prima.

## INTRODUCTION

The following manual describes the systems and methods to be used to ensure the product is installed properly by the installers; it also features notes, warnings and routine maintenance instructions for users.

The product is not dangerous for the end user if installed, used and maintained in accordance with the instructions provided by the manufacturer and on condition that the electrical and mechanical parts are kept in perfect working order. For this reason the instructions provided in this manual must be meticulously followed.

READ THE INSTRUCTIONS CONTAINED IN THE FOLLOWING MANUAL CAREFULLY BEFORE PROCEEDING WITH THE INSTALLATION AND USE.

The supporting structure is highly resistant. The product is built to conform to standard low-voltage European directives and electromagnetic compatibility directives (see the technical sheet of the product).

## SYMBOLS USED IN THIS MANUAL

Symbols described below are used in this installation manual and on certain parts of the product itself.

### CONVENTIONAL SYMBOLS AND THEIR MEANING.



#### WARNING

#### DANGER OF ELECTROCUTION.

Warn user that, if the described operation is not performed observing safety regulations, there is a risk of electric shock.



#### WARNING:

#### GENERAL DANGER.

Warn user that, if the described operation is not performed observing safety regulations, there is a risk of physical injury.



#### NOTE.

Inform the personnel involved - information that, if not observed, may lead to minor injuries to people or damage to the product.



#### WARNINGS.

Inform the personnel involved -important information.



#### HYDRAULIC INSTALLER.

A skilled technician capable to install the product under normal conditions and carry out all adjustments, maintenance and repair jobs on mechanical parts as necessary. The technician is not authorised to work on live electrical systems.



#### ELECTRICAL INSTALLER.

A Specialist technician capable of installing the product under normal conditions, is responsible for all electrical work, such as

setting, maintenance and repairs. The technician is capable of working in energized control cabinets or on electrical sockets. After implementing suitable protection measures, if it is not possible to operate with the power supply disconnected, the electrical installer is able to operate in the presence of live parts inside cabinets or electrical boxes.



#### WARNING

Inform features present only in some versions of the products.



#### OPTIONAL

Items present only if ordered.



#### CONSUMPTION MATERIAL

Items not provided by the manufacturer.

## SAFETY REGULATIONS

- Before installing the product, check that the floor where it will be installed is sufficiently levelled, that it can support its weight (see installation preparations) and that all necessary inlets and outlets have been provided.
- Product maintenance and setup must be performed exclusively by specialised service personnel only.
- Please note that after every maintenance or adjustment operation, the inspection and protection parts must be put back in place before using the product.
- Due to its weight and size, the appliance must be assembled installed by more than one person.
- Do not tamper, disable or disconnect the product devices.
- Do not, under any circumstances, create by-passes for uses other than those established and permitted by the product.
- Do not remove or tamper with the inspection panels and do not remove or conceal the product identification labels.
- Installation of electrical devices (sockets, switches, lamps, etc.) inside the bathroom where the appliance is to be installed must be in compliance with current regulations.
- It is absolutely forbidden to use any type of electrical appliance inside or next to the product during use.

#### WARNING.

- If you need to replace any parts, contact your nearest service centre and use original spare parts only.
- At the end of the product's life, do not abandon it in the environment; contact a disposal firm.

#### WARNING.

The manufacturer declines all responsibility:

- If the installation and maintenance instructions contained herein are not complied with.
- If the product is not used or installed in compliance with the existing standards of the installed country.
- If the special maintenance is not carried out by qualified personnel.

#### WARNING.

- **Read the manual carefully in all its parts before using the product.**
- Keep this manual for further consultation.
- The manual is intended for different models and versions, so the product may look different from the manual illustrations.

However the instructions remain unchanged.

- The company reserves the right to make any changes considered suitable without notice or replacement.
- This product is intended only for the use for which it has been designed. The manufacturer is not responsible for any damage caused by improper useage.
- The product identification data "Serial number "(model, power, voltage, manufacturer's name) are contained in the silver data plate on the warranty card.
- Ensure that the floor around the product is always dry and clean, to avoid slips or falls entering or editing the product itself.
- **BE CAREFUL OF THE BOARDS, WHICH MAY BE SLIPPERY, SINCE THEY CAN BE REMOVED FOR CLEANING PURPOSES.**
- Be very careful near the equipment as it generates a lot of heat and high temperatures (stove/radiant panels).
- Pay maximum attention when the surrounding floor is wet, as there will be a potentially high risk of slipping. this, mainly, when using soaps, shampoos, clearing detergents, etc..
- It is not advisable to use the shower cabin with water that is too hot. Use water with a maximum temperature of 38°C.
- Sauna users should have a periodic medical check-up to ensure they continue to enjoy good health.
- Persons suffering from any heart disease, internal inflammation, contagious diseases or epilepsy or are fitted with a pacemaker must not use the sauna.
- People affected by obesity, weak heart condition or blood pressure disorders, circulation problems, diabetes, elderly people or pregnant women should consult a doctor before using the product.
- People who take medicines should consult a doctor before using the product as some medicines may cause sleepiness, affect heart beat, blood pressure and circulation.
- Do not use alcoholic substances, drugs or medicines before and during the use of the product as they could cause unconsciousness.
- This product is not intended to be used by persons (including children) with reduced physical, sensory or mental capabilities or lack of experience or knowledge, unless they have been given appropriate supervision or instruction concerning use of the appliance by a person responsible for their safety.
- Whoever uses a sauna must be properly informed about its operation and functions.
- Do research on the hazard alerts as well as on all the safety standards and regulatory requirements issued by the relevant authorities in your country of residence and meticulously comply with them.
- When the product is not used, disconnect it completely by turning off the double-pole switch installed on upstream the appliance.

**All measurements are in mm.**

### PRE-INSTALLATION REQUIREMENTS

**IMPORTANT: Given the high capacity and weight of the product (see product specifications), a specific structural and building services engineering study is necessary.**

The power supply box, to be connected to point **C.P.** (see Pre-installation requirements) is supplied in all versions.

Use a cable of the type H07 RN-F, suitable for the input (see Technical Notes), for connection to the power boxes.

The sauna must be connected to the mains electricity supply through a thermomagnetic residual current circuit breaker (30 mA) suitable for the input of the product (see Technical Notes) and having a contact separation of at least 3 mm.

An efficient earth-leakage system is required having a sensitivity in accordance with wiring regulations and standards.

#### **GROUNDWIRE.**

The ground wire must be connected and fixed permanently to the electrical system.



#### **EQUIPOTENTIAL CONNECTION.**

The equipment must be connected to the equipotential system of the room and duly fastened to its terminal to be found in the product.

### ROUTINE AND SPECIAL MAINTENANCE



**BEFORE CLEANING OR CARRYING OUT MAINTENANCE ON THE SAUNA, ENSURE THAT THE MASTER SWITCH INSTALLED BETWEEN THE INSTALLATION AND THE POWER OUTLET IS PUT TO OFF.**

**Because of the high temperatures, regularly carry out a visual inspection of the structure both inside and outside; ESPECIALLY THE ROOF.**

**DO NOT climb on the roof of the sauna when performing inspections or during maintenance.**

Each time the sauna is used, we recommend cleaning both the slatted floorboards and the benches that have been used so as to guarantee, among other things, correct hygiene of the product.

**The wooden surfaces of the sauna must never be chemically treated, not even with common varnish or paint, since it would negatively affect the natural characteristics of the wood and on the one hand would make the sauna totally ineffective and on the other would give rise to the risk of severe burns to the body.**

Clean the sauna cabin with a wet cotton cloth and dry it with a clean, dry cloth.

Regular cleaning ensures the long life of the sauna.

There could be a slight oozing of resin from the wood. Any drops of hardened resin can be removed using fine sandpaper.

No complaints are accepted in respect of certain natural imperfections in the wood such as slight colour tone variations or small cracks or splits.

**Special maintenance must be carried out by qualified personnel.**

In case of failures or malfunctioning of the product, contact only authorised technicians to avoid losing warranty rights. The manufacturer shall not be held responsible for any damage caused by products that have been tampered with or repaired wrongly.

### TROUBLESHOOTING

In the event of abnormalities run the following checklist.

**All electrical connection checkup must be performed by an electrical installation technician.**

If there is no response from the wall controls, check that:

- The switch is on.
- The appliance is powered. Check that the domestic power supply is working by testing other electrical household appliances which you know are operating correctly.

**In case the heater overheats, the safety sensor will automatically stop the heater even if the timer is on.**

Find out for what reason the heater overheated. The reason for this could be too tightly placed sauna stones, heater's location or inappropriate ventilation. If this occurs, find out the cause and fix the problem before resetting the safety sensor.

The reset button is located below the temperature knob.

If the above operations do not solve the problem, contact your nearest service centre or the company.

**HANDLING**

If it is necessary to move the sauna to another location, even inside the same room, it must be dismantled and then reassembled where required, once again following the assembly instructions given in this manual.



NEVER ATTEMPT TO LIFT THE FULLY ASSEMBLED SAUNA EITHER BY HAND OR WITH ANY AVAILABLE EQUIPMENT.

**STOVE**

Fill the stove with the stones provided.



The stones that are provided have already been washed, however we recommend washing them again before inserting them inside the heat generator.

The smallest stones must be placed in the bottom of the frame and the largest ones on the surface. The stones must not be placed too near each other, as it is important to guarantee correct circulation of air. The stones must also be inserted one on top of the other without completely covering the heating elements of the stove.

We recommend re-positioning the stones at least once a year although preferably twice a year, at which time the smallest stones and any that are broken will be discarded.

This is done to ensure correct air circulation inside the stove and to avoid overheating of the heating elements and consequent failure. The stones must be sized 3-5 cm.

**CAUTION: lack of ventilation through the stones positioned inside the stove can cause malfunction of the heating elements.**

**WARNING FIRE HAZARD: do not pour essential oil concentrates onto the stove without diluting it with lots of water, APPROX. 3 DROPS FOR EVERY litre OF WATER. DO NOT HEAT WITHOUT STONES.**

**FIRST TIME OF SWITCHING ON**

**CAUTION: qualified personnel only must carry out the preliminary checks and make any adjustments to the installation.**

**Switch on the product by putting the installation master switch to on.**

**Check the sauna functions.**

**SAUNA**

It is recommended not to exceed 15-20 minutes in the sauna at a time, remaining for shorter times at the beginning to avoid alterations to blood pressure.

After the sauna it is usual to take a cold shower to bring body temperature back to a normal level and to have a firming effect on the skin.

**In order to use the sauna one must start the stove at least 1 hour before it is actually used.** Make sure that there is no flammable material inside the stove or objects resting on it before switching on.



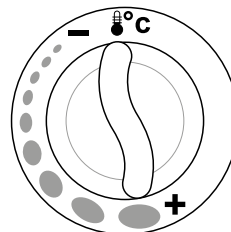
**WHEN USING THE SAUNA FOR THE FIRST FEW TIMES, STEAM COULD CONDENSATE ON THE INTERNAL SURFACE OF THE GLASS DUE TO THE MOISTURE IN THE WOOD. THIS TEMPORARY EFFECT OF CONDENSATION WILL STOP IN A VERY SHORT TIME.**

**DO NOT REST ANYTHING ON TOP OF THE SAUNA STOVE TO AVOID THE RISK OF FIRE.**

After using the sauna it is a good rule to let it cool down by leaving the door open. It is also advisable to ventilate the room where the sauna is installed.

**STOVE OPERATION**

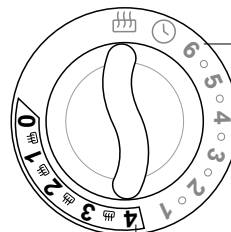
**THERMOSTAT**



Adjust the temperature of the sauna by simply turning the operating knob.

Thermostat support automatically the chosen temperature.

**TIMER**



Delayed start Timer stove from 1 to 6 hours.

**ON/OFF Stove**  
Stove operating time from 1 to 4 hours.

To start the heater at once, turn the knob to anywhere between 1-4 on the operating time scale. The heater will start and remain on for the time selected.

To preset the delayed start Timer, simply turn the knob to anywhere between 1-6. When the specific number of hours is reached, the heater will start running and stay on for up to 4 hours if you don't turn it off earlier.

## VORWORT

Das folgende Handbuch beschreibt die Systeme und Methoden, die für eine korrekte Installation des Produkts durch die Installateure anzuwenden sind; es enthält auch Hinweise, Warnungen und regelmäßige Wartungsarbeiten für die Benutzer.

Das Produkt weist keine Gefahren für den Benutzer auf, wenn es nach den vom Hersteller gelieferten Anweisungen eingebaut, benutzt und gepflegt wird und unter der Bedingung, dass die elektrischen und mechanischen Teile voll funktionstüchtig gehalten werden.

Aus diesem Grund sind die in der vorliegenden Anleitung verzeichneten Anweisungen genauestens zu befolgen.

**VOR DER INSTALLATION UND DER VERWENDUNG SIND DIE ANLEITUNGEN DES FOLGENDEN HANDBUCHS GENAUESTENS ZU LESEN.**

Die Tragstruktur ist sehr widerstandsfähig. Das Produkt wurde konform mit den „Europarichtlinie“ Niederspannungsrichtlinien hergestellt und elektromagnetische Verträglichkeit (siehe technisches Datenblatt des Produktes).

## IN DER ANLEITUNG VERWENDETE SYMBOLE

In der vorliegenden Einbauanleitung und an einigen Stellen auf dem Produkt selbst, befinden sich Symbole, die nachfolgend beschrieben werden.

### ÜBLICHE SYMBOLE UND IHRE BESCHREIBUNG.



#### **ACHTUNG STROMSCHLAG.**

Meldet dem betreffenden Personal, dass der beschriebene Vorgang, falls nicht unter Einhaltung der Sicherheitsvorschriften durchgeführt, das Risiko eines elektrischen Schlags birgt.



#### **ACHTUNG ALLGEMEINE GEFAHR.**

Meldet dem betreffenden Personal, dass der beschriebene Vorgang, falls nicht unter Einhaltung der Sicherheitsvorschriften durchgeführt, das Risiko von Körperverletzungen birgt.



#### **ANMERKUNG.**

Weist das betreffende Personal auf Informationen hin, deren Nichtbeachtung zu leichten Personen- oder Produktschäden führen kann.



#### **HINWEISE.**

Weist das betreffende Personal auf Informationen hin, deren Inhalt wichtig ist und berücksichtigt werden soll.



#### **INSTALLATEUR.**

Fachtechniker, der imstande ist, das Produkt unter normalen Bedingungen einzubauen und Eingriffe wie Einstellungen, Wartungs und notwendige Reparaturarbeiten an mechanischen Teilen auszuführen.

Er ist nicht befähigt, Eingriffe an unter Spannung stehenden Elektroanlagen auszuführen.



#### **ELEKTROINSTALLATEUR.**

Fachtechniker, der imstande ist, das Produkt unter normalen Bedingungen einzubauen. Er ist für alle Eingriffe elektrischer Art wie Einstellungen, Wartung und Reparaturen zuständig. Er ist

imstande, in unter Spannung stehenden Schaltschränken oder elektrischen Dosen zu arbeiten.



#### **ACHTUNG**

Es zeigt Zubehör an, welche nur in eigenen Versionen des Produktes dabei sind.



#### **OPTIONEN**

Zeigt enthaltene Optionen, nur wenn bestellt.



#### **HANDELSARTIKEL**

Zeigt Artikel, die nicht vom Hersteller erzeugt werden.

## SICHERHEITSVORSCHRIFTEN

- Vor dem Einbau des Produktes muss geprüft werden, ob der Fußboden, auf dem es installiert wird, ausreichend nivelliert ist, ob der Boden das Gewicht tragen kann (siehe Einbauvorbereitungen) und ob alle notwendigen Anschlüsse vorhanden sind.
- Die Wartungs und Einstellarbeiten am Produktes dürfen nur von geschultem Fachpersonal durchgeführt werden.
- Es wird darauf hingewiesen, dass nach sämtlichen Eingriffen zur Wartung und Einstellung die Inspektions- und Schutzvorrichtungen vor der Verwendung des Produkts wieder eingebaut werden müssen.
- Die Produktmontage und Inbetriebnahme kann aufgrund des Gewichts und der großen Ausmaße nicht von einer einzigen Person durchgeführt werden.
- Die Produkt-Vorrichtungen keinesfalls beschädigen, sperren oder auseinander nehmen.
- Unter keinen Umständen dürfen Bypässe für andere als die vom Produkt festgelegten und zugelassenen Zwecke geschaffen werden.
- Die Inspektionsbauteile nicht entfernen oder beschädigen und die Identifizierungsetiketten des Produkts nicht entfernen oder verdecken.
- Der Einbau von elektrischen Vorrichtungen (Steckdosen, Schalter, Lampen, usw.) im Badezimmer bzw. im Installationsraum des Geräts muss gemäß den jeweils geltenden Bestimmungen erfolgen.
- Es ist absolut verboten, während der Benutzung elektrische Geräte beliebiger Art im Produkt und in der nächsten Umgebung des Produkts zu benutzen.

#### **ACHTUNG.**

- Müssen Bauteile ausgewechselt werden, bitte die nächste Kundendienststelle kontaktieren und ausschließlich Originalersatzteile verwenden.
- Die Produktentsorgung erfolgt ausschließlich an den dafür vorhergesehenen Annahmestellen.

#### **ACHTUNG.**

Die Herstellerfirma lehnt in folgenden Fällen jede Verantwortung ab.

- Wenn die in der vorliegenden Gebrauchsanweisung aufgeführten Installations- und Wartungs-Vorschriften nicht eingehalten werden.
- Wenn das Produkt nicht gemäß den in dem Land der Montage geltenden Normen benützt und eingebaut wird.
- Wenn die außerordentliche Wartung nicht von geschultem Personal durchgeführt wird.

#### **ACHTUNG.**

- **Vor der Benutzung des Produkts lesen Sie bitte die vorliegende Gebrauchs anweisung vollständig und aufmerksam durch.**
- Bewahren Sie die vorliegende Gebrauchsanweisung auf, um jederzeit etwas nachschlagen zu können.

- Die Gebrauchsanweisung ist für verschiedene Modelle und Versionen geschrieben worden. Das Aussehen des Produkts kann daher von den Abbildungen abweichen; dies beeinträchtigt allerdings in keinster Weise die Anleitungen.
- Die Firma behält sich das Recht vor, ohne Vorankündigung jeglicher Austausch oder Änderungen vorzunehmen, die sie für angebracht hält.
- Das vorliegende Produkt darf nur zu dem Zweck benutzt werden, für den es entworfen wurde. Der Hersteller ist nicht verantwortlich für eventuelle, aus unzureichendem Gebrauch resultierende Schäden.
- Die Produktdaten "Artikelnummer"(Modell, elektrische Leistung, Name des Herstellers) sind auf dem silberfarbenen Kontrollabschnitt auf das Garantiezertifikat vermerkt.
- Vergewissern Sie sich, dass der Boden in der unmittelbaren Nähe des Produktes sich immer im sauberen und trockenen Zustand befindet um Ausrutsch- bzw. Verletzungs-Risiko beim ein- u. aus-steigen zu vermeiden
- **ACHTUNG AUF DIE UNTERTRITTE, DIE RUTSCHIG SEIN KÖNNTEN, DA SIE FÜR DIE REINIGUNG ABNEHMBAR SIND.**
- Seien Sie besonders vorsichtig, wenn Sie sich den Geräten nähern, die große Hitze und hohe Temperatur erzeugen (Heizung/Heizstrahler).
- Der Benutzer der Sauna sollte sich zum Schutz des eigenen Gesundheitszustands regelmäßige ärztlich untersuchen lassen.
- Die Benutzung der Sauna ist verboten für Personen, die an Herzkrankheiten, internen Entzündungen, ansteckenden Krankheiten oder Epilepsie leiden sowie für Träger von Herzschrittmachern.
- Personen mit Übergewicht, Herz-Kreislaufoder Blutdruckstörungen, Diabetes, ältere Menschen und schwangere Frauen sollten vor der Benutzung des Produktes einen Arzt konsultieren.
- Personen, die Medikamente einnehmen, sollten vor der Benutzung des Produktes einen Arzt konsultieren, da bestimmte Medikamente zu Schläfrigkeit führen und den Herzschlag, Blutdruck oder Kreislauf beeinflussen können.
- Die Einnahme von Alkohol, Drogen und Medikamenten vor und während der Benutzung des Produktes ist untersagt, da sie zu Ohnmacht führen könnte.
- Das Gerät ist nicht für eine Benutzung durch Personen (einschließlich Kinder) bestimmt, deren körperliche, sensorische oder geistige Fähigkeiten vermindert sind oder die keine Erfahrung oder Kenntnis haben, es sei denn, dass diese Personen über die Zwischenschaltung einer für ihre Sicherheit zuständigen Person beaufsichtigt werden oder Anweisungen zur Benutzung des Geräts erhalten haben.
- Vor Benutzung der Sauna ist der Saunagänger in die Bedienung einzuführen und über selbige zu informieren.
- Bitte informieren Sie sich über die Gefahrenhinweise sowie über alle von den zuständigen Behörden im eigenen Wohnsitzland erlassenen Vorschriften und halten Sie diese sorgfältig ein.
- Wenn das Produkt nicht benutzt wird, muss die Stromversorgung durch Ausschalten des bipolaren Schalters, der sich vor dem Gerät befindet, getrennt werden.

**Alle angegebenen Maße sind in mm.**

### EINBAUVORBEREITUNGEN

**WICHTIG: Aufgrund der hohen Kapazität und des hohen Gewichts des Produkts (siehe technische Eigenschaften des Produkts) ist eine spezifische Anlagen- und Strukturplanung notwendig.**

Die Leistungsdose, die am Punkt C.P. anzuschließen ist (**siehe Einbauvorbereitungen**) ist für alle Ausführungen mit System vorhanden.

Für den elektrischen Anschluss an das Steuergehäuse ist ein Kabel vom Typ H07 RN-F zu verwenden, das für die Stromaufnahme angemessen ist (siehe Technische Hinweise). Die Sauna muss über einen magnetothermischen Fehlerstromschutzschalter (30 mA) an das Stromnetz angeschlossen werden, der für die Stromaufnahme des

Produkts (siehe Technische Hinweise) angemessen ist und eine Kontaktöffnung von 3 mm besitzt.

Es ist eine funktionstüchtige Erdungsanlage vorzusehen, deren Sensibilität den geltenden Vorschriften entspricht.

#### ERDUNGSKABEL

Das Erdungskabel ist fest und permanent an das Stromnetz anzuschließen.

#### POTENTIALAUSGLEICH

Das Gerät ist an die Potentialausgleichsanlage des Raums anzuschließen und ordnungsgemäß an der dafür vorgesehenen Klemme im Produkt zu befestigen.

### WARTUNG UND INSTANDHALTUNG



**VOR DER REINIGUNG ODER WARTUNG DER SAUNA IST SICHERZUSTELLEN, DASS DER VORGESCHALTETE HAUPTSCHALTER AUSGESCHALTET IST.**

**Angesichts der hohen Temperaturen kontrollieren sie regelmäßig die Unversehrtheit der Struktur sowohl innen, als auch außen durch Sichtkontrolle. VOR ALLEM ABER DAS DACH.**

**Steigen Sie NICHT auf die Abdeckung der Sauna, wenn Sie Kontrollen oder Wartungseingriffe vornehmen.**

Nach jeder Benutzung der Sauna sollten die Bodenroste wie auch die vom Saunagänger benutzten Bänke gereinigt werden, um unter anderem auch die richtige Hygiene des Produkts zu garantieren.

**Die Holzoberflächen der Sauna dürfen niemals in irgendeiner Weise chemisch behandelt werden, nicht einmal mit handelsüblichem Lack, denn dies würde die natürlichen Eigenschaften des Holzes beeinträchtigen und daher würde die Saunen einerseits ineffizient und andererseits würde man schwere Verbrennungen des Körpers riskieren.**

Reinigen Sie die Sauna mit einem feuchten Baumwolltuch und trocknen Sie diese mit einem trockenen, sauberen Tuch. Die Reinigung muss regelmäßig vorgenommen werden, um die größtmögliche Langlebigkeit der Sauna zu garantieren.

Das Holz könnte eine leichte Absonderung von Harz verursachen. Eventuelle Rückstände von ausgehärtetem Harz können mit feinem Schmirgelpapier entfernt werden.

Einige natürliche Unvollkommenheiten des Holzes wie leichte Farbunterschiede oder kleine Risse stellen keinen Grund für eine Reklamation dar.

**Die Instandhaltung darf nur von qualifiziertem Personal ausgeführt werden.**

Wegen der Operativität der Garantie, falls diese noch läuft, wenden Sie sich im Falle eines Defekts oder einer Funktionsstörung bitte ausschliesslich an autorisiertes technisches Personal. Der Hersteller übernimmt keine Verantwortung für Schäden, die durch unzulässig reparierte oder andersartig veränderte Geräte verursacht wurden.

### STÖRUNGEN UND ABHILFEN

Sollten sich im Produkt Störungen ereignen, sind folgende Überprüfungen durchzuführen.

**Die Überprüfungen der elektrischen Anschlüsse dürfen ausschließlich von einem Elektriker durchgeführt werden.**

Falls die Schaltungen nicht funktionieren sollten, bitte überprüfen, ob:

- Der Schalter eingeschaltet ist.
  - Das Gerät mit Spannung versorgt wird.
- Strom im Stromnetz der Wohnung ist, indem man andere, bestimmt funktionierende Elektrohaushaltsgeräte verwendet werden.

**Wenn es zur Überhitzung des Heizgeräts kommt, wird der Sicherheitssensor das Heizgerät automatisch stoppen, selbst wenn der Zeitschalter eingeschaltet ist.**

Stellen Sie die Ursache der Überhitzung fest. Sie kann durch zu dicht aneinander gelegte Saunasteine, die unrichtige Anbringung des Heizgeräts oder unzureichende Lüftung verursacht sein. Beseitigen Sie die Ursache des Problems, bevor Sie den Thermostat neu einstellen.

Die Reset-Taste befindet sich unter dem Temperaturreglerknopf.

Sollte das Problem nach Durchführung der angegebenen Vorgänge nicht gelöst sein, wenden Sie sich bitte an die nahestehende Kundendienststelle oder direkt an den Hersteller.

### VERSTELLEN

Sollte es notwendig sein, die Sauna von einem Ort zum anderen zu verstellen, muss sie, auch wenn dies in demselben Raum geschieht, wo vorgesehen auseinander- und dann wieder zusammengebaut werden, wobei erneut die in dieser Anleitung aufgeführten Montageanweisungen zu befolgen sind.



**VERSUCHEN SIE NIEMALS, DIE VOLLSTÄNDIG MONTIERTE SAUNA VON HAND ODER MIT EINEM BELIEBIGEN ANDEREN HEBEMITTEL ANZUHEBEN.**

### OFEN

Den Ofen mit den mitgelieferten Steinen befüllen.



Die Steine werden schon gewaschen geliefert. Trotzdem empfehlen wir, sie erneut zu waschen, bevor sie in den Wärmegenerator gelegt werden.

Die kleineren Steine sind auf den Boden des Rahmens und die größeren nach oben zu legen. Die Steine dürfen nicht zu nah aneinander liegen, da es wichtig ist, die korrekte Luftzirkulation zu garantieren. Darüber hinaus sind die Steine so übereinander zu legen, dass die Widerstände des Ofens nicht vollständig bedeckt sind.

Wir empfehlen, die Steine mindestens einmal pro Jahr neu zu positionieren, besser wäre es, dies zweimal pro Jahr zu tun. Dabei sind die kleinsten und kaputte Steine auszusortieren.

Auf diese Weise wird die korrekte Luftzirkulation im Ofen garantiert und es wird verhindert, dass die Widerstände überhitzen und kaputtgehen. Die Steine müssen Größen von 3-5 cm haben.

**ACHTUNG: Fehlt die Belüftung durch die Steine im Ofen, können die Widerstände beschädigt werden.**

**ACHTUNG BRANDGEFAHR: Gießen Sie auf die Heizung keine konzentrierten ätherischen Öle, die nicht mit Wasser vermischt wurden, CA. 3 TROPFEN PRO Liter WASSER. NICHT OHNE STEINE HEIZEN.**

### ERSTEINSCHALTUNG

**ACHTUNG: Die vorhergehenden Überprüfungen und eventuellen Einstellungen der Anlage müssen von Fachpersonal vorgenommen werden.**

Das Produkt einschalten, indem der Hauptschalter der Anlage aktiviert wird.

Die Funktionen des Sauna prüfen.

### SAUNA

Für eine korrekte Benutzung der Sauna sollte eine Zeitdauer von 15-20 Minuten nicht überschritten werden, wobei mit kürzeren Zeiten angefangen werden sollte, um Blutdruckstörungen zu vermeiden.

Nach dem Saunen sollte eine kalte Dusche genommen werden, um die Temperatur wieder auf ein normales Niveau zurückzubringen und um eine hautstraffende Wirkung zu erzielen.

**Um die Sauna nutzen zu können, muss die Heizung etwa 1 Stunde vor der effektiven Nutzung eingeschaltet werden.**

Vor dem Einschalten sicherstellen, dass sich kein entflammendes Material im Ofen oder abgelegte Gegenstände auf dem Ofen befinden.



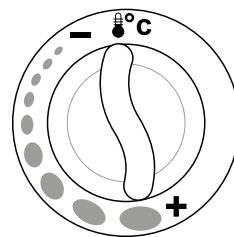
**BEI DEN ERSTEN BENUTZUNGEN KÖNNTE AUFGRUND DES ZEITWEILIGEN FEUCHTIGKEITSEFFEKTS DES HOLZES, DER ABER BALD VERSCHWINDET, DAMPF ENTLANG DER INNENSEITE DER GLASSCHEIBEN DER SAUNA KONDENSIEREN.**

**NICHTS AUF DEM SAUNAOFEN ABLEGEN, DA ANSONSTEN BRANDGEFAHR BESTEHT.**

Nach dem Saunagang sollte man sie abkühlen lassen und dabei die Tür weit geöffnet halten. Darüber hinaus ist es ratsam, auch den Raum, in dem sie aufgestellt ist, gut zu lüften.

### OPERATION OFEN

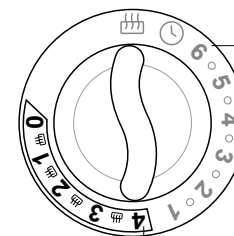
#### TERMOSTAT



Die Temperatur der Sauna stellen Sie einfach durch das Drehen des Regelknopfs ein.

Durch die Temperatursteuerung wird die laufende Temperaturebene programmierbar erfasst und die durch die Sensoren gewählte Wärme automatisch geliefert.

#### ZEITSCHALTER



Zeitgesteuerter Zündzeitpunkt von 1 bis 6 Stunden.

#### ON/OFF Ofen

Betriebszeit Ofen von 1 bis 4 Stunden.

Zur sofortigen Einschaltung des Heizgeräts drehen Sie einfach den Knopf auf einen beliebigen Wert zwischen 1 und 4 Stunden auf der Betriebszeitskala. Das Heizgerät schaltet sich ein und bleibt für die gewählte Zeit in Betrieb.

Um den Timer für die verzögerte Zündung voreinzustellen, drehen Sie den Knopf zwischen 1 und 6 Stunden. Wenn die festgelegte Anzahl von Stunden erreicht ist, läuft das Heizgerät an und bleibt maximal 4 Stunden eingeschaltet, wenn Sie es nicht zuerst ausschalten.



## INTRODUCCIÓN

El siguiente manual describe los sistemas y métodos que los instaladores tienen que adoptar para efectuar una instalación correcta del producto; además, contiene notas, advertencias y operaciones de mantenimiento ordinario para los usuarios.

El producto no representa peligros para el operador si se instala, usa y mantiene según las instrucciones suministradas por el fabricante y siempre que las partes eléctricas y mecánicas sean mantenidas en perfecta eficiencia.

Por dicho motivo, hay que atenerse escrupulosamente a las instrucciones indicadas en este manual.

ANTES DE LA INSTALACIÓN O EL USO, LEA ATENTAMENTE LAS INSTRUCCIONES PRESENTES EN ESTE MANUAL.

La estructura garantiza una gran resistencia.

El producto está fabricado de acuerdo con las directivas europeas de baja tensión y la compatibilidad electromagnética (véase ficha técnica del producto).

## SÍMBOLOS EMPLEADOS EN EL MANUAL

A continuación se describirán los símbolos empleados en este manual y en algunos puntos del producto:

### SÍMBOLOS CONVENCIONALES Y SU DEFINICIÓN.



#### ATENCIÓN

#### PELIGRO DE ELECTROCUCIÓN.

Indica al personal que la operación descrita puede ser peligrosa, si no es efectuada respetando las normativas de seguridad, porque se pueden producir descargas eléctricas.



#### ATENCIÓN

#### PELIGRO GENÉRICO.

Indica al personal que la operación descrita puede ser peligrosa, si no es efectuada respetando las normativas de seguridad, porque se pueden sufrir lesiones físicas.



#### NOTA.

Indica al personal informaciones que, si no se respetan, pueden causar heridas leves a la persona o averías al producto.



#### ADVERTENCIAS.

Indica al personal informaciones cuyo contenido es muy importante.



#### TÉCNICO SANITARISTA.

Técnico calificado capaz de instalar el producto en las condiciones normales, actuar sobre los componentes mecánicos para efectuar todas las regulaciones, efectuar trabajos de mantenimiento y reparaciones necesarias. No está habilitado para efectuar trabajos en la instalación eléctrica.



#### ELECTRICISTA.

Técnico cualificado capaz de instalar el producto en condiciones normales. Se encarga de todas las operaciones de tipo eléctrico de regulación, mantenimiento y reparación.

Tras haber adoptado medidas de protección idóneas, en caso de que no sea posible operar sin tensión, es capaz de operar

en presencia de tensión dentro de armarios o cajas eléctricas.



#### ATENCIÓN

Indica objetos presentes sólo en algunas versiones del producto.



#### OPCIONAL

Objetos presentes sólo si especificados en el pedido.



#### MATERIAL DE CONSUMO

Objetos no previstos por el fabricante.

## INSTRUCCIONES DE SEGURIDAD

- Antes de instalar el producto, compruebe que el suelo donde se instalará esté bien nivelado, que pueda soportar su peso (véanse las instrucciones para la instalación) y que se hayan realizado todas las conexiones necesarias.
- El mantenimiento y la puesta a punto del producto tienen que ser efectuados sólo por un servicio de asistencia especializado.
- Se recuerda que después de cada intervención de mantenimiento o regulación, hay que volver a montar las piezas de inspección y protección antes de utilizar el producto.
- Las etapas de ensamblaje del producto tienen que ser efectuadas por dos personas a causa del peso y tamaño del producto.
- No modifique ni inhiba o desconecte los dispositivos de la hidrocabina.
- No cree, por ningún motivo, un by-pass para usos con finalidades distintas de las establecidas y permitidas por el producto.
- No saque ni modifique las partes de inspección, ni quite u oculte las etiquetas de identificación del producto.
- La instalación de dispositivos eléctricos (tomas, interruptores, lámparas, etc.) en el cuarto de baño en donde se instalará el aparato deben respetar las normas vigentes.
- Está absolutamente prohibido utilizar cualquier tipo de aparato eléctrico dentro y en las proximidades del producto durante la utilización del mismo.

### ATENCIÓN.

- Si fuera necesario sustituir los componentes, contacte al centro de servicio de asistencia más cercano y utilice sólo repuestos originales.
- Al final de la vida útil del producto no lo abandone en el medio ambiente, deberá de contactarse una empresa especializada.

### ATENCIÓN.

El fabricante declina toda responsabilidad en los siguientes casos:

- No se respeten las disposiciones de instalación y manutención del presente manual.
- Si no se respetan las normas vigentes del país de instalación sobre el uso e instalación del producto.
- La manutención extraordinaria no sea efectuada por personal calificado.

### ATENCIÓN.

- **Lea atentamente el manual en todas sus partes antes de utilizar el producto.**
- Conserve el presente manual para consultas futuras.
- El manual ha sido concebido para varios modelos y versiones, por lo tanto la estética del producto podrá ser distinta de cómo se ilustra en las imágenes. no obstante esto las instrucciones no tienen variaciones.
- La empresa constructora se reserva el derecho de aportar todas las modificaciones que considere necesarias sin previo aviso u obligación de sustitución.
- El producto puede ser destinado solo al uso para el cual

ha sido concebido. El fabricante no es responsable por eventuales daños derivados de usos inadecuados.

- Los datos de reconocimiento del producto “Número de matrícula” (modelo, potencia eléctrica, voltaje, nombre del fabricante) están indicados en el talón plateado en el certificado de garantía.
- Asegúrese que el piso, alrededor del producto, este siempre limpio y seco, para evitar caídas cuando se entra o se sale del producto.
- **ATENCIÓN A LAS PLATAFORMAS, QUE PODRÍAN SER RESBALADIZAS, YA QUE PUEDEN QUITARSE PARA EFECTUAR LA LIMPIEZA.**
- Preste atención al acercarse a los equipos que generan gran calor y temperaturas elevadas (estufa/paneles radiantes).
- El usuario de la sauna debería someterse, periódicamente, a visitas médicas de control con el fin de proteger su estado de salud.
- La sauna está prohibida para quienes padezcan cardiopatías, inflamaciones internas, enfermedades contagiosas o epilepsia y para quienes lleven marcapasos.
- Las personas afectadas por obesidad, disturbios cardíacos o presión sanguínea, problemas en el sistema circulatorio, diabetes, ancianos o mujeres embarazadas deben consultar al médico antes de utilizar el producto.
- Las personas que toman medicinas deben consultar al médico antes de utilizar el producto puesto que algunas medicinas pueden inducir somnolencia, influir en las pulsaciones cardíacas, en la presión sanguínea y en la circulación
- Está prohibido el uso de bebidas alcohólicas, drogas o medicinas antes y durante la utilización del producto porque podrían conducir a la pérdida de conciencia.
- El aparato no está destinado para ser usado por personas (incluidos niños) cuyas capacidades físicas, sensoriales o mentales estén reducidas, o carezcan de experiencia o conocimiento, salvo si han tenido supervisión o instrucciones relativas al uso del aparato por una persona responsable de su seguridad.
- Quien vaya a utilizar la sauna debe ser instruido e informado del funcionamiento y uso correcto de la misma.
- Es preciso documentarse sobre las advertencias de peligro, así como sobre todas las disposiciones de seguridad emanadas por los organismos competentes del propio país de residencia, y respetarlas diligentemente.
- Cuando el producto no se utiliza desconecte la alimentación eléctrica por medio del interruptor a monte del aparato.

Todas las medidas están indicadas en mm.

#### PREPARACIÓN PARA LA INSTALACIÓN

**IMPORTANTE:** Debido a la elevada capacidad y peso del producto (véanse las características técnicas del producto), es necesario un estudio específico de las instalaciones y de la estructura.

La caja de potencia, que se ha de conectar en el punto **C.P.** (véanse las instrucciones para la instalación) está instalada en todas las versiones.

Para la conexión eléctrica a las cajas de potencia, utilice un cable tipo H07 RN-F adecuado para la corriente absorbida (véanse las Notas Técnicas).

La sauna se debe conectar a la red a través de un interruptor diferencial (30 mA) y magnetotérmico adecuado para la absorción del producto (véanse las Notas Técnicas), con una distancia de apertura de los contactos de 3 mm.

Se requiere una eficaz toma de tierra con una sensibilidad conforme a lo previsto en las normas.

#### CABLE de TIERRA.

El cable de toma de tierra debe conectarse de manera fija y permanente a la red eléctrica.



#### CONEXION EQUIPOTENCIAL.

El equipo debe conectarse a la instalación equipotencial del local y fijarse de forma apropiada al borne presente en el producto.

#### MANUTENCIÓN ORDINARIA Y EXTRAORDINARIA



**ANTES DE PROCEDER A LA LIMPIEZA O MANTENIMIENTO DE LA SAUNA, ASEGURESE DE QUE EL INTERRUPTOR GENERAL INSTALADO AGUAS ARRIBA ESTE DESCONECTADO.**

**Debido a las altas temperaturas, controle regularmente con un examen visual la integridad de la estructura, tanto de la parte interior como de la parte exterior; ESPECIALMENTE EL TECHO.**

**NO suba sobre la cubierta de la sauna mientras se realizan los controles y durante las intervenciones de mantenimiento.**

Después de utilizar la sauna, se aconseja limpiar tanto el suelo de tarima como los bancos utilizados por el usuario para garantizar, entre otros aspectos, el correcto estado higiénico del producto.

**Las superficies de madera de la sauna no deben tratarse químicamente de ninguna manera, ni siquiera con barniz. De lo contrario, se comprometerían las características naturales de la madera y entonces, por un lado, la sauna resultaría totalmente ineficaz y, por el otro, se correría el riesgo de sufrir graves quemaduras corporales.**

Limpie la sauna con un paño de algodón húmedo y séquela con un paño limpio y seco.

La limpieza se debe realizar con regularidad para garantizar la máxima duración de la sauna.

La madera podría causar una ligera trasudación de resina. Los eventuales residuos de resina endurecida se pueden eliminar con papel abrasivo fino.

Algunas imperfecciones naturales de la madera, como ligeras diferencias cromáticas o pequeñas grietas, no pueden ser motivo de reclamación.

**La mantención extraordinaria debe ser efectuada por personal calificado.**

En caso de avería o mal funcionamiento del producto, si el producto está en garantía, dirijase exclusivamente a personal técnico autorizado. El fabricante no responde por eventuales daños causados por productos alterados o reparados en modo no adecuado.

#### PROBLEMAS Y SOLUCIONES

Si hubiera problemas en el interior del producto, lleve a cabo los siguientes controles.

**Los controles que corresponden a las conexiones eléctricas tienen que ser efectuados sólo por un electricista.**

Si los mandos están completamente apagados, controle que:

- El interruptor esté encendido.
- Llegue tensión al aparato.

Tomando como referencia otros electrodomésticos que seguramente funcionen, controle que haya corriente en la red eléctrica de la vivienda.

**En el caso de que la estufa se sobrecaliente, el sensor de seguridad detiene automáticamente el calentador, incluso**

**si el temporizador está encendido.**

Comprobar cuál es el problema causado el recalentamiento de la estufa. Podría ser causado por piedras, la posición del calentador o la ventilación inadecuada en la estufa. En este caso, identifique la causa y corrija el problema antes de restablecer el sensor de seguridad.

El botón de reinicio se encuentra debajo de la perilla de temperatura.

Si realizando las operaciones indicadas no logra resolver el problema, contacte al centro de asistencia más cercano o directamente a el fabricante.

**DESPLAZAMIENTO**

En caso de que sea necesario desplazar la sauna de un lugar a otro, aunque sea dentro del mismo local, será necesario desmontarla y después volver a ensamblarla en el lugar previsto, siguiendo de nuevo las indicaciones de montaje indicadas en este manual.



**NO INTENTE NUNCA LEVANTAR LA SAUNA TOTALMENTE MONTADA, NI MANUALMENTE NI CON CUALQUIER OTRO MEDIO A DISPOSICION.**

**ESTUFA**

Llene la estufa con las piedras suministradas.



Las piedras se suministran ya lavadas. No obstante, es aconsejable lavarlas de nuevo antes de introducirlas en el generador de calor.

Las piedras más pequeñas se deben colocar en el fondo del bastidor, las más grandes en la superficie. Las piedras no deben estar demasiado cerca las unas de las otras, ya que es importante garantizar la correcta circulación del aire. Además, se deben introducir una sobre otra sin cubrir completamente las resistencias de la estufa.

Es aconsejable cambiar la colocación de las piedras por lo menos una vez al año, preferiblemente dos veces al año.

Durante esta operación, se descartarán las piedras más pequeñas y las que se hayan roto.

De este modo, se garantiza la correcta circulación del aire dentro de la estufa y se impide el recalentamiento de las resistencias y, por tanto, su rotura. Las piedras deben tener un tamaño de unos 3-5 cm.

**ATENCIÓN: La falta de ventilación a través de las piedras colocadas dentro de la estufa puede ocasionar averías en las resistencias.**

**ATENCIÓN, PELIGRO DE INCENDIO: no vierta sobre la estufa concentrados de aceites esenciales sin una abundante dilución en agua; APROXIMADAMENTE 3 GOTAS POR CADA L DE AGUA. NO SE DEBE CALENTAR SIN PIEDRAS.**

**PRIMERA PUESTA EN MARCHA**

**ATENCIÓN: Los controles preliminares y eventuales regulaciones de la instalación deben ser realizadas por personal cualificado.**

**Encienda el producto activando el interruptor general de la instalación.**

**Compruebe las funcionalidades las sauna.**

**SAUNA**

Para una correcta utilización de la sauna, es aconsejable no superar los 15-20 minutos, empezando con sesiones más breves, para evitar molestias en la tensión arterial.

Después de la sauna, es recomendable tomar una ducha fría para devolver la temperatura corporal a valores normales y para conseguir un efecto reafirmante sobre la piel.

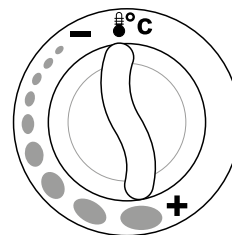
**Para utilizar la sauna es necesario poner en marcha la estufa 1 hora antes.** Antes del encendido, asegúrese de que dentro no haya material inflamable ni objetos apoyados sobre la estufa.



**CON LOS PRIMEROS USOS, SE PODRIA CONDENSAR VAPOR EN LA SUPERFICIE INTERNA DE LOS CRISTALES DE LA SAUNA, DEBIDO AL EFECTO TEMPORAL DE LA HUMEDAD DE LA MADERA, DESTINADO A DESAPARECER EN MUY POCO TIEMPO.**

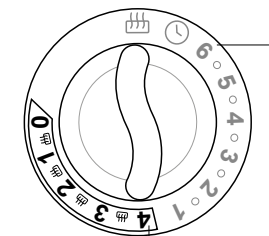
**NO APOYE NADA ENCIMA DE LA ESTUFA DE LA SAUNA, POR PELIGRO DE INCENDIO.**

Una vez terminada la sesión de sauna, es conveniente dejarla enfriar, manteniendo la puerta bien abierta. Es aconsejable, además, ventilar bien el local donde se encuentra.

**FUNCIONAMIENTO DE ESTUFA****TERMOSTATO**

Para ajustar la temperatura de la sauna, simplemente gire la perilla de control.

El termostato varía automáticamente la temperatura en el seleccionado.

**TIMER**

Retraso en estufa de inicio del temporizador De 1 a 6 horas.

Estufa ON / OFF  
Tiempo de funcionamiento de la estufa  
De 1 a 4 horas.

Para encender la estufa, gire la perilla a un valor entre 1 y 4 en la escala de tiempo de operación. El calentador arrancará y permanecerá encendido durante el tiempo seleccionado.

Para preajustar el temporizador para encendido diferido, gire la perilla entre un valor de 1 y 6 horas. Cuando se alcanza el número específico de horas, el calentador comenzará a funcionar y permanecerá encendido por un máximo de 4 horas si no lo apaga primero.

## PRÉFACE

Le manuel suivant décrit les systèmes et méthodes à adopter pour exécuter une installation correcte du produit de la part des installateurs ; il présente en outre des remarques, mises en garde et opérations d'entretien ordinaire pour les utilisateurs.

Le produit ne présente pas de danger pour l'utilisateur s'il est installé, utilisé et entretenu conformément aux indications fournies par le constructeur et à condition que les parties électriques et mécaniques soient en parfait état de marche.

C'est la raison pour laquelle les présentes instructions doivent être scrupuleusement suivies.

**LIRE ATTENTIVEMENT LES INSTRUCTIONS PRÉSENTES DANS LE MANUEL SUIVANT, AVANT DE PROCÉDER À L'INSTALLATION ET À L'UTILISATION.**

La structure est à haute résistance.

Les produits sont réalisées en conformité avec les réglementations européenne relatives à la basse tension et la compatibilité électromagnétique (voire la fiche technique du produit).

## SYMBOLES UTILISÉS DANS LE MANUEL

Les présentes instructions ainsi que certaines phases de montage du produit contiennent des pictogrammes dont la signification est expliquée ci-dessous.

### SYMBOLES USUELS AVEC LEUR SIGNIFICATIONS.



#### ATTENTION

#### RISQUE DE DÉCHARGE ÉLECTRIQUE.

Signale au personnel concerné que, si elle n'est pas effectuée en respectant les consignes de sécurité, l'opération décrite est liée à un risque de décharge électrique.



#### ATTENTION

#### DANGER D'ORDRE GÉNÉRAL.

Signale au personnel concerné que, si elle n'est pas effectuée en respectant les consignes de sécurité, l'opération décrite est liée à un risque de blessures corporelles.



#### REMARQUE.

Donne des informations au personnel concerné que, si ne sont pas respectées, peuvent causer des légères blessures à la personne, ou des endommagements du produit.



#### REMARQUES.

Fournit au personnel concerné des informations dont le contenu important doit être respecté.



#### INSTALLATEUR PLOMBIER.

Technicien spécialisé capable d'installer le produit dans des conditions normales et d'intervenir sur les éléments mécaniques pour les réglage, l'entretiens et les réparations. Il n'est pas autorisé d'intervenir sur les systèmes électriques, si ces derniers se trouvent sous tension.



#### ÉLECTRICIEN.

Technicien qualifié en mesure d'installer le produit aux conditions normales. Il est préposé à toutes les interventions de nature

électrique de réglage, d'entretien et de réparation.

En adoptant les mesures de protections adaptées, s'il n'est pas possible d'opérer en l'absence de tension, il doit être en mesure d'opérer en présence de tension à l'intérieur des armoires ou des boîtiers électriques.



#### ATTENTION

Signale accessoires présent seulement dans certaine version du produit.



#### EN OPTION

Signale les accessoires présents seulement si commandés au moment de l'achat.



#### MATÉRIEL À UTILISER

Signale les objets qui ne sont pas fournis par le constructeur

## CONSIGNES DE SÉCURITÉ

- Avant d'installer le produit, vérifier si le plancher sur lequel il doit être posé est suffisamment nivelé, si sa capacité de charge est suffisante (voir contraintes requises pour l'installation) et si toutes les connexions et équipements technologique ont été prévus.
- L'entretien et le réglage du produit ne doivent être assurés que par un technicien du service après-vente.
- Veuillez noter qu'après chaque intervention d'entretien ou de réglage, il faut remonter les pièces d'inspection et de protection, avant d'utiliser le produit.
- En raison de son poids et les dimensions du produit, la présence de deux personnes est nécessaire pour l'assemblage.
- Ne manipuler pas, ne désactivez pas bloquer ou déconnectez les dispositifs du produit.
- Il ne faut, sous aucun prétexte, créer de by-pass pour des utilisations à des fins différentes de celles établies et autorisées par le produit.
- Ne pas retirer ou modifier les panneaux d'inspection et ne pas enlever ou cacher les étiquettes d'identification du produit.
- Tout montage de dispositifs électriques (prises de courant, commutateurs, lampes, etc.) dans la salle de bain ou la pièce d'installation de l'appareil doit se faire conformément à la réglementation en vigueur.
- Il est absolument interdit d'utiliser tout type d'appareil électrique à proximité du produit pendant son utilisation.

#### ATTENTION.

- Si le remplacement de composants s'avère nécessaire, s'adresser au service après-vente le plus proche et n'utiliser que des pièces de rechange d'origine.
- A la fin de son cycle de vie, le produit ne devra pas être abandonné dans l'environnement, mais il faut s'adresser à des maisons spécialisées pour le recyclage.

#### ATTENTION.

La responsabilité du fabricant ne pourra pas être mise en cause si:

- Les directives données dans les présentes instructions de service pour installation et l'entretien ne sont pas respectées;
- Dans le cas où le produit ne soit pas utilisée et montée conformément aux normes en vigueur dans le pays d'installation;
- l'entretien extraordinaire ne soit pas effectuée par du personnel qualifié.

#### ATTENTION.

- Lire intégralement et attentivement les présentes

**instructions de service, avant d'utiliser le produit.**

- Conserver les présentes instructions de service à portée de la main pour pouvoir les consulter à tout moment.
- Les présentes instructions ont été rédigées pour plusieurs modèles et versions, de sorte que le produit livré peut diverger des figures représentées; ceci n'a cependant aucune répercussion sur les opérations de montage qui restent identiques dans tous les cas.
- La société productrice se réserve le droit de procéder à tout moment et sans préavis à des modifications visant à améliorer le produit.
- Le présent produit ne doit être utilisé qu'aux fins pour lesquelles il a été conçu. La responsabilité du fabricant ne pourra pas être engagée en cas de dommage résultant d'une utilisation non conforme.
- Les descriptions de reconnaissance du produit "Numéro matricule" (modèle, puissance électrique, voltage, nom du constructeur) sont rapportées sur la vignette argentée dans le certificat de garantie.
- Assurez-vous que le plancher autour du produit est toujours sec et nettoyez, pour éviter des glissades ou des chutes entrant dans ou sortant le produit lui-même.
- **ATTENTION AUX MARCHEPIEDS POUVANT ÊTRE RETIRÉS POUR LE NETTOYAGE, ILS POURRAIENT ÊTRE GLISSANTS.**
- Faire très attention en s'approchant des équipements qui produisent de la chaleur et des températures élevées (poêle/panneaux radiants).
- L'utilisateur du sauna doit se soumettre régulièrement à des visites médicales afin de contrôler son état de santé.
- L'utilisation du sauna est interdite aux personnes atteintes de cardiopathies, d'inflammations internes, de maladies contagieuses, d'épilepsie ou porteuses de pacemaker.
- Les personnes obèses ou souffrant de problèmes cardiaques, de tension, de circulation, diabétique, les personnes âgées ainsi que les femmes enceintes devraient demander conseil à leur médecin avant d'utiliser le produit.
- Les personnes sous traitement médical devrait consulter leur médecin, avant d'utiliser produit, car certains médicaments peuvent déclencher des fatigues ou influencer les battements du coeur et la circulation sanguine.
- Il est interdit de boire de l'alcool ou d'utiliser des drogues et des médicaments avant et après l'utilisation d'un produit, car ils peuvent entraîner des évanouissements.
- L'appareil n'a pas été conçu pour être utilisé par des personnes (enfants inclus) dotées de capacités physiques, sensorielles ou mentales réduites, ou qui ne possèdent pas l'expérience et les connaissances nécessaires pour faire fonctionner ce dernier à moins qu'elles ne soient sous la surveillance d'une personne responsable et qui leur en ait expliqué le fonctionnement.
- Tout utilisateur du sauna doit être informé sur le fonctionnement de ce dernier avant de pouvoir l'utiliser.
- S'informer sur les avertissements de danger ainsi que sur toutes les normes de sécurité prévues par les organismes compétents du propre pays et les respecter scrupuleusement.
- Lorsque le produit n'est pas utilisée, interrompre l'alimentation électrique en actionnant le commutateur à double pôle avant l'utilisation.

Toutes les cotes indiquées sont en mm.

### PRÉPARATIFS DE MONTAGE

**ATTENTION: Etant donné la contenance et le poids élevés du produit (voir caractéristiques techniques du produit), une analyse structurelle spécifique est nécessaire.**

La prise de courant murale, devant être raccordée au point **C.P.** (voir les préparatifs de montage), est présente sur toutes les versions.

Utiliser un câble de type H07 RN-F adapté au courant absorbé (voir Notes Techniques) pour la connexion électrique aux boîtes de puissance.

Le sauna doit être connecté au réseau à travers un disjoncteur différentiel (30 mA) et magnétothermique adapté à l'absorption de puissance du produit (voir Notes Techniques), avec une ouverture des contacts de 3 mm.

L'installation d'une prise de terre de sensibilité appropriée, et conforme à la norme en vigueur, est requise.



#### CÂBLE DE TERRE

Le câble de terre doit être raccordé de manière fixe et permanente au réseau électrique.



#### LIAISON EQUIPOTENTIELLE.

Le boîtier doit être relié à l'installation équipotentielle du local puis fixé à la borne électrique prévue à cet effet sur le produit.

### MAINTENANCE ORDINAIRE ET EXTRAORDINAIRE



**AVANT TOUTE OPERATION DE NETTOYAGE OU DE MAINTENANCE DU SAUNA, S'ASSURER QUE L'INTERRUPTEUR GENERAL, EN AMONT DE CE DERNIER, A ETE DECONNECTE.**

**En raison des hautes températures, contrôler régulièrement, visuellement, l'intégrité de la structure tant à l'intérieur qu'à l'extérieur, NOTAMMENT LE TOIT.**

**NE PAS monter sur la couverture du sauna lors des contrôles et pendant les opérations d'entretien.**

Après chaque utilisation du sauna, il est conseillé d'en nettoyer aussi bien les caillbotis au sol que les bancs utilisés par l'usager de manière à garantir l'hygiène du produit.

**Les surfaces en bois du sauna ne doivent jamais être traitées chimiquement, même avec un simple vernis. Le fait de faire perdre au bois ses caractéristiques naturelles rendrait, d'une part, le sauna totalement efficace et pourrait, d'autre part, entraîner de graves brûlures.**

Nettoyer le sauna avec un chiffon en coton humide et l'essuyer avec un chiffon sec et propre.

Le nettoyage doit être effectué régulièrement pour garantir une longévité maximale du sauna.

De la résine pourrait apparaître à la surface du bois. Les éventuels résidus de résine durcie peuvent être éliminés avec du papier de verre fin.

Le bois étant un produit naturel, il peut présenter certaines imperfections comme de légères différences de couleur ou de petites fissures qui ne peuvent en aucun cas faire l'objet de réclamation.

**La maintenance périodique est réservée au personnel qualifié.**

En cas de panne ou d'anomalie de fonctionnement du produit, afin de conserver tout droit à la garantie, si est valable, adressez vous exclusivement au personnel technique autorisé. Toute violation ou réparation non appropriée de la cabine entraîne la suppression du droit à la garantie.

### DEFAILLANCES ET REMEDES

Au cas où des défaillances se produiraient, effectuer les contrôles suivants.

**Ne confier le contrôle des raccords électriques qu'à un électricien.**

Au cas de non fonctionnement de l'appareil, vérifier si:

- le commutateur est enclenché,
- l'appareil est alimenté en tension, le courant est présent dans l'appartement; enclencher pour cela un appareil électrique, dont on est sûr qu'il fonctionne correctement.

**En cas de surchauffe du poêle, le capteur de sécurité arrêtera automatiquement le poêle, même si la minuterie est allumée.** Il faut trouver la cause de surchauffe du poêle : des pierres trop serrées, un mauvais emplacement du poêle ou une ventilation inappropriée. Si un tel cas se produit, la cause doit être identifiée et le problème résolu avant toute réinitialisation du capteur de sécurité. Le bouton de réinitialisation est situé sous le bouton de température.

Au cas où le problème ne serait pas résolu après les opérations indiquées, s'adresser au service après-vente le plus proche ou bien directement à la société productrice.

### DEPLACEMENT

Pour déplacer le sauna, même à l'intérieur du local, il est nécessaire de le démonter puis de le remonter en suivant les indications de montage fournies dans ce livret.



**NE JAMAIS ESSAYER DE SOULEVER LE SAUNA ENTIÈREMENT MONTE NI À LA MAIN, NI AVEC TOUT AUTRE MOYEN DISPONIBLE.**

### POËLE

Remplir le poêle avec les pierres fournies en dotation.



Les pierres sont fournies déjà lavées. Il est toutefois conseillé de les laver de nouveau avant de les placer dans le générateur de chaleur.

Il convient de placer les pierres les plus petites au fond du châssis et les plus grosses au-dessus et de ne pas les mettre trop près les unes des autres pour assurer une bonne circulation de l'air. Les pierres doivent d'autre part être empilées les unes sur les autres sans couvrir les résistances du poêle.

Il est conseillé de repositionner les pierres au moins une fois par an, de préférence deux, en enlevant les pierres les plus petites et celles cassées.

Cette opération permet de garantir une bonne circulation de l'air à l'intérieur du poêle et empêche la surchauffe des résistances et donc leur rupture. Les pierres doivent avoir une dimension de 3 à 5 cm.

**ATTENTION: une mauvaise de circulation de l'air entre les pierres peut provoquer une rupture des résistances du poêle.**

**ATTENTION DANGER D'INCENDIE : ne pas verser de concentrés d'huiles essentielles sur la poêle sans les avoir dilués dans une grande quantité d'eau (ENVIRON 3 GOUTTES PAR I. D'EAU). NE PAS CHAUFFER SANS PIERRES.**

### PREMIERE MISE EN MARCHÉ

**ATTENTION: Les contrôles préliminaires et les éventuels réglages de l'installation doivent être effectués par du personnel qualifié.**

**Allumer l'appareil en utilisant l'interrupteur général de l'installation.**

### Contrôler les fonctions des sauna.

#### SAUNA

Il est d'autre part conseillé de ne pas dépasser un temps d'utilisation de 15-20 minutes en commençant progressivement pour éviter les problèmes de tension artérielle.

Une fois le sauna terminé, il est nécessaire de prendre une douche froide pour permettre au corps de retrouver une température normale et obtenir un effet raffermissant sur les tissus.

**Pour pouvoir utiliser le sauna, il faut démarrer le poêle au moins 1 heure avant l'utilisation effective.**

S'assurer qu'il n'y ait pas de matériel inflammable dans le sauna ni d'objet appuyés contre le poêle avant de l'allumer.



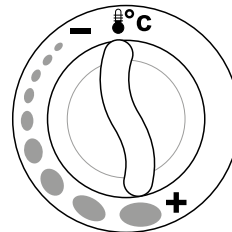
**DE LA VAPEUR POURRAIT SE CONDENSER SUR LA PAROI INTERNE DES VITRES DU SAUNA LORS DES PREMIERES UTILISATIONS. IL S'AGIT D'UN EFFET TEMPORAIRE DU A L'HUMIDITE DU BOIS QUI SE RESOUDRA EN TRES PEU DE TEMPS.**

**NE RIEN POSER SUR LE POELE DU SAUNA POUR EVITER TOUT RISQUE D'INCENDIE.**

La porte du sauna doit être laissée ouverte pour lui permettre de refroidir après son utilisation. Il est également conseillé de bien aérer la pièce dans laquelle il se trouve.

### FONCTIONNEMENT DU POËLE

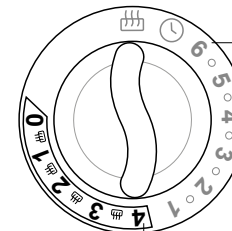
#### THERMOSTAT



Régler la température du sauna en tournant simplement le bouton de réglage.

Le thermostat prend en charge automatiquement la température choisie.

#### MINUTERIE



Départ différé poêle Timer de 1 à 6 heures.

#### Poêle ON / OFF

Temps de fonctionnement du poêle de 1 à 4 heures.

Pour allumer le poêle, tourner le bouton entre 1 et 4 heures sur les graduations de la durée de fonctionnement. Le poêle démarrera et restera sur la durée sélectionnée.

Pour pré-régler la minuterie pour un allumage retardé, tournez le bouton entre 1 et 6 heures. Lorsque le nombre spécifique d'heures est atteint, le chauffage commence à fonctionner et reste allumé pendant un maximum de 4 heures si vous ne l'éteignez pas d'abord.

## ВВЕДЕНИЕ

В следующем руководстве описаны методы и способы правильной установки изделия установщиками. Кроме того, здесь приведены примечания, предупреждения и порядок планового техобслуживания для пользователей.

Изделие не представляет опасности для пользователя, если оно установлено, используется и обслуживается согласно прилагаемой производителем инструкции, а также если находятся в исправном состоянии электрические и механические части.

С этой целью необходимо тщательно следовать инструкциям, изложенным в данном руководстве.

**ВНИМАТЕЛЬНО ОЗНАКОМЬТЕСЬ С ИНСТРУКЦИЯМИ СЛЕДУЮЩЕГО РУКОВОДСТВА, ПРЕЖДЕ ЧЕМ ПРИСТУПАТЬ К УСТАНОВКЕ И ЭКСПЛУАТАЦИИ.**

Несущая конструкция особой прочности.

Изделие выполнено с учетом европейской директивы по низкому напряжению и по электромагнитной совместимости (см. технический лист продукта).

## УСЛОВНЫЕ ОБОЗНАЧЕНИЯ В ИНСТРУКЦИИ

Во время пользования данным руководством по установке, а также на некоторых компонентах самого изделия имеются символы, описанные ниже.

### СИМВОЛЫ И ИХ ЗНАЧЕНИЯ



#### ОСТОРОЖНО: УГРОЗА ПОРАЖЕНИЯ ТОКОМ

Данный символ информирует заинтересованных лиц о том, что если описанное действие выполняется без соблюдения правил безопасности, то существует риск поражения электричеством.



#### ОСТОРОЖНО: ОБЩАЯ ОПАСНОСТЬ

Данный символ информирует заинтересованных лиц о том, что если описанное действие выполняется без соблюдения правил безопасности, то существует риск телесных повреждений.



#### ПРИМЕЧАНИЕ

Данный символ информирует о том, что если не соблюдаются рекомендации инструкции, то это может привести к небольшим физическим повреждениям человека или изделия.



#### ВНИМАНИЕ

Данный символ предупреждает о важной информации для пользователя.



#### УСТАНОВЩИК-САНТЕХНИК

Квалифицированный специалист, способный установить изделие в соответствующих условиях, произвести настройки, профилактику и ремонтные работы механических частей в случае необходимости. Он не может выполнять работы на электрических системах при подключенном питании.



#### УСТАНОВЩИК-ЭЛЕКТРИК

Квалифицированный специалист, который способен

установить изделие в обычных условиях. Выполняет все работы электрического характера по настройке, техобслуживанию и ремонту.

Если не представляется возможным работать при отключенном напряжении, он умеет, предприняв соответствующие меры предосторожности, работать под напряжением внутри электрошкафов или электрических коробок.



#### ВНИМАНИЕ

Обозначает компоненты, представленные только в некоторых вариантах продукта.



#### ПО ЗАКАЗУ

Обозначает компоненты, установленные только по заказу во время покупки.



#### РАСХОДНЫЕ МАТЕРИАЛЫ

Обозначает компоненты, не поставляемые производителем.

## ПРАВИЛА БЕЗОПАСНОСТИ

- Перед установкой изделия, убедитесь, что пол, на котором оно будет установлено, ровный и может выдерживать его вес (смотрите раздел «подготовка к установке»), а также что подготовлены все технологические подключения.
- Профилактика и настройка изделия должна производиться только специализированным персоналом.
- Следует напомнить, что каждый раз после техобслуживания или настройки необходимо снова установить на места инспекционные и защитные приспособления перед эксплуатацией изделия.
- Ввиду большого веса и размеров сборка и настройка изделия не должны выполняться лишь только одним лицом.
- Не выводите из строя, не исключайте и не отключайте устройства изделия.
- Ни по какой причине нельзя создавать байпас для использования изделия в целях, отличных от установленных и разрешенных.
- Не снимайте и не выводите преднамеренно из строя смотровые элементы, а также не переклеивайте, не убирайте идентифицирующие этикетки.
- Установка электрических устройств (розеток, выключателей, ламп и т.д.) внутри ванной комнаты, в которой изделие будет установлено, должна соответствовать требованиям.
- Категорически запрещается пользоваться какими-либо электрическими приборами внутри и в непосредственной близости от изделия во время его работы.

### ВАЖНО

- Если вам нужно заменить какие-либо части, то обратитесь в ближайший сервисный центр. Используйте только оригинальные детали.
- По истечению срока службы изделия, не выбрасывайте его; обратитесь в фирму, занимающуюся сбором отходов.

### ВАЖНО

- Производитель не несет какую-либо ответственность:
- Если не соблюдаются инструкции по установке и обслуживанию, изложенные в данном руководстве.
- Если изделие не было установлено или не используется в соответствии с нормами, действующими в стране, где оно установлено.
- Если обслуживание выполнялось неквалифицированным персоналом.

**ВАЖНО**

- **Внимательно прочитайте все разделы инструкции, перед тем как использовать изделие.**
- Сохраните инструкции для дальнейших консультаций.
- Инструкция предназначена для различных моделей и версий, в связи с этим вид изделия может отличаться от представленного в иллюстрациях. Однако инструкции остаются без изменений.
- Компания оставляет за собой право вносить любые изменения, считающиеся необходимыми, без обязательства предварительного уведомления или замены.
- Изделие может быть использовано только в тех целях, для которых оно было разработано. Производитель не несет ответственность за какие-либо повреждения, причиненные несоответствующей эксплуатацией.
- Идентификационные данные продукта (модель, электрическая мощность, напряжение, название производителя) приведены на посеребренной табличке в гарантийном сертификате.
- Убедитесь, что пол вокруг изделия всегда чистый и сухой, чтобы предотвратить подскользывание и падение при входе и выходе из изделия.
- **ВНИМАНИЕ, НАСТИЛ МОЖЕТ БЫТЬ СКОЛЬЗИМ, ОН ЯВЛЯЕТСЯ СЪЕМНЫМ ДЛЯ УДОБСТВА ЧИСТКИ.**
- Проявлять крайнюю осторожность при приближении к аппаратуре, которая выделяет большое количество тепла и обладает повышенной температурой (печь/излучающие панели).
- Пользователь сауны должен проходить периодический медицинский осмотр, чтобы защитить свое здоровье.
- Запрещается пользоваться сауной людям с сердечными заболеваниями, внутренними воспалениями, инфекционными болезнями, страдающим эпилепсией и носителям электрокардиостимуляторов.
- Люди склонные к полноте, имеющие расстройства сердца или артериального давления, проблемы кровообращения, страдающие диабетом, а также пожилые люди и беременные женщины должны проконсультироваться у врача перед тем, как воспользоваться изделием.
- Людям, принимающим медицинские препараты, необходимо проконсультироваться у врача перед тем, как воспользоваться изделием, так как некоторые лекарства могут вызывать сонливость, учащенное сердцебиение, изменения артериального давления и проблемы с кровообращением.
- Не принимайте алкогольные напитки, наркотики или лекарства перед или во время использования изделия, поскольку это может привести к потере сознания.
- Прибор не предназначен для эксплуатации лицами (в том числе и детьми) с неполноценными физическими, чувственными или умственными способностями, или не обладающими достаточным опытом или знаниями. Это не действительно в случае, если они находятся под присмотром ответственного лица, или получили от него инструкции по эксплуатации прибора.
- Тот, кто намеревается воспользоваться сауной, должен быть осведомлен о ее использовании.
- Прочитайте предупреждения об опасности, а также все нормы безопасности, изданные соответствующими органами в вашей стране, и строго соблюдайте их.
- В то время когда изделие не используется, отключите его при помощи двухполюсного выключателя, установленного перед устройством.

Все размеры приведены в мм.

**ПОДГОТОВКА К УСТАНОВКЕ**

**ВАЖНО:** Учитывая большие размеры и вес изделия (см. технические характеристики изделия), необходим специальный проект систем и конструкций.

Силовая коробка, подключаемая к источнику тока панели (см. пункт «Подготовка к установке») входит в комплектацию всех версий с системой.

Для электрического подключения к силовым коробкам

используйте кабель типа H07 RN-F, соответствующий потребляемому току (см. технические примечания). Сауну необходимо подключить к электрической сети при помощи дифференциального (30 мА) и термоманитного выключателя, соответствующего мощности изделия (см. технические примечания) с размыканием контактов на 3 мм.

Требуется исправная система заземления с чувствительностью, предусмотренной нормами.

**КАБЕЛЬ ЗАЗЕМЛЕНИЯ.**

Кабель заземления должен иметь постоянное, стационарное подключение к электрической сети.

**РАВНОПОТЕНЦИАЛЬНОЕ ПОДКЛЮЧЕНИЕ.**

Прибор следует подключить к равнопотенциальной системе помещения, должным образом прикрепив провод к соответствующей клемме, имеющейся в изделии.

**ПЛАНОВОЕ И НЕПЛАНОВОЕ ОБСЛУЖИВАНИЕ**

**ПЕРЕД ВЫПОЛНЕНИЕМ ЧИСТКИ ИЛИ ОБСЛУЖИВАНИЯ САУНЫ УБЕДИТЕСЬ, ЧТО ГЛАВНЫЙ ВЫКЛЮЧАТЕЛЬ НА ВХОДЕ В НЕЕ ОТКЛЮЧЕН.**

Учитывая высокую температуру, регулярно проверять целостность структуры как внутри, так и снаружи, достаточно провести осмотр; **ОСОБЕННО КРЫШИ.**

**НЕ забираться на покрытие сауны во время проверок и технического обслуживания.**

После каждого использования сауны рекомендуется очищать как настилы на полу, так и скамьи, которыми пользовались, что, среди прочего, позволит поддерживать также и хорошую гигиену изделия.

**Деревянные поверхности сауны никогда не должны проходить какую-либо химическую обработку, даже обычным лаком. В противном случае, это сведет на нет натуральные характеристики дерева, следовательно, с одной стороны, сауна станет совершенно неэффективной, с другой - это может вызвать серьезные ожоги тела.**

Очищать сауну влажной хлопчатобумажной ветошью и вытирать насухо чистой сухой ветошью.

Чистка должна проводиться регулярно, чтобы гарантировать наибольшую долговечность сауны.

Из дерева может выступать небольшое количество смолы. Остатки затвердевшей смолы можно удалить мелкой наждачной бумагой.

Некоторые естественные недостатки дерева, такие как легкие отличия цвета или небольшие трещины, не могут быть причиной рекламации.

**Неплановое обслуживание должно проводиться квалифицированным персоналом.**

В случае повреждения или неисправности изделия, для использования еще действующей гарантии, обращайтесь только к уполномоченному техническому персоналу. Изготовитель не несет ответственности за какой-либо ущерб, вызванный выведенным из строя или неправильно отремонтированным изделием.

**НЕИСПРАВНОСТИ И СПОСОБЫ УСТРАНЕНИЯ**

В случае обнаружения неисправности проверьте следующее.



**Проверка электрических соединений должна осуществляться только электриком.**

Если не включается панель управления, проверьте следующее:

- Включен ли выключатель.
- Поступает ли на прибор напряжение.
- Убедитесь в том, что домашняя электросеть исправна, предварительно проверив ее на других электрических бытовых приборах.

**В случае перегрева печи датчик безопасности автоматически останавливает нагреватель, даже если таймер включен.**

Проверьте, какая проблема вызвала перегрев печи. Это может быть вызвано камнями, положением нагревателя или недостаточной вентиляцией в печи. В этом случае определите причину и исправьте проблему перед сбросом датчика безопасности.

Кнопка сброса расположена ниже регулятора температуры.

Если все выше перечисленные действия не помогают решить проблему, обращайтесь непосредственно в ближайший к вам сервисный центр или непосредственно в компанию-производитель.

## ПЕРЕМЕЩЕНИЕ

В случае необходимости переноса сауны из одного места в другое, даже в пределах одного помещения, необходимо демонтировать ее и собрать в предусмотренном месте, вновь выполняя указания по монтажу, приведенные в данном руководстве.



**НИКОГДА НЕ ПЫТАЙТЕСЬ ПОДНЯТЬ САУНУ В ПОЛНОСТЬЮ СОБРАННОМ ВИДЕ, НИ ВРУЧНУЮ, НИ ПРИ ПОМОЩИ КАКИХ-ЛИБО ДРУГИХ СРЕДСТВ.**

## ОТОПИТЕЛЬ

Положите в отопитель камни, входящие в комплект поставки.



Поставленные камни были уже промыты. Тем не менее, рекомендуем снова промыть их перед тем, как положить их в генератор тепла.

Камни меньших размеров необходимо класть в нижнюю часть рамы, более крупные камни - сверху. Не следует располагать камни слишком близко друг к другу, потому что важно обеспечивать правильную циркуляцию воздуха. Кроме того, камни необходимо класть друг на друга, не закрывая полностью сопротивления отопителя.

Рекомендуем переставлять камни не реже одного раза в год, желательно два раза.

При выполнении этой операции необходимо выбросить самые мелкие, а также расколовшиеся камни.

Таким образом, обеспечивается правильная циркуляция воздуха в отопителе, предотвращая перегрев сопротивлений и их выход из строя. Размеры камней должны составлять 3-5 см.

**ВНИМАНИЕ: отсутствие циркуляции воздуха через камни, уложенные в отопитель, может вызвать неисправности сопротивления.**

**ВНИМАНИЕ ОПАСНОСТЬ ПОЖАРА: не использовать для печи концентраты эфирных масел, предварительно не разбавив их в достаточном количестве воды, ПРИМЕРНО 3 КАПЛИ НА КАЖДЫЙ ЛИТР ВОДЫ. НЕ РАЗОГРЕВАТЬ БЕЗ КАМНЕЙ**

## ПЕРВЫЙ ЗАПУСК

**ВНИМАНИЕ: Предварительная проверка и регулировка системы должны выполняться квалифицированным персоналом.**

**Включите изделие при помощи общего выключателя системы.**

**Проверить правильность работы сауной.**

## САУНА

Для правильного пользования сауной рекомендуется не превышать 15-20 минут, начиная с более короткого времени, чтобы предотвратить изменения артериального давления.

После сауны рекомендуется принять холодный душ, чтобы довести температуру до нормального уровня, и чтобы оказать укрепляющий эффект коже.

**Чтобы воспользоваться сауной, необходимо включить печь не менее чем за час до применения.**

Убедитесь, что внутри отсутствует воспламеняющийся материал, а также предметы, лежащие на нагревателе, перед включением.



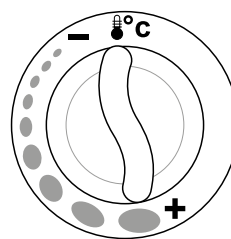
**В ПЕРВЫЕ РАЗЫ ИСПОЛЬЗОВАНИЯ ВНУТРЕННЯЯ СТОРОНА СТЕКОЛ САУНЫ МОЖЕТ ЗАПОТЕТЬ, ЧТО ВЫЗВАНО ВРЕМЕННЫМ ВОЗДЕЙСТВИЕМ ОСТАТОЧНОЙ ВЛАЖНОСТИ ДЕРЕВА, КОТОРОЕ ПРОЙДЕТ В КРАТЧАЙШИЕ СРОКИ.**

**ВО ИЗБЕЖАНИЕ ПОЖАРА, НИКОГДА НЕ КЛАДИТЕ НА ОТОПИТЕЛЬ КАКИЕ-ЛИБО ПРЕДМЕТЫ.**

Завершив использование сауны, рекомендуется остудить ее, оставив дверь полностью открытой. Кроме того, рекомендуется хорошо проветривать помещение, в котором вы находитесь.

## ОТОПИТЕЛЬ РАБОТА

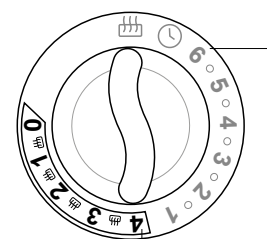
### ТЕРМОСТАТ



Чтобы настроить температуру сауны, просто поверните ручку управления.

Термостат автоматически изменяет температуру в выбранном.

### ТАЙМЕР



Таймер отложенного старта печка от 1 до 6 часов.

### Плита ON / OFF

Время работы печи от 1 до 4 часов.

Чтобы запустить печь, поверните ручку на значение от 1 до 4 по шкале рабочего времени. Нагреватель начнет работу и останется включенным в течение выбранного времени.

Чтобы установить таймер для задержки зажигания, поверните ручку между 1 и 6 часами. Когда будет достигнуто определенное количество часов, нагреватель начнет работать и останется включенным максимум на 4 часа, если вы не отключите его первым.



IL MANUALE È CONCEPITO PER TUTTI I MODELLI E VERSIONI, PERTANTO, L'ESTETICA DEL PRODOTTO POTRÀ ESSERE DIFFERENTE DA COME VIENE ILLUSTRATO NELLE IMMAGINI.

**SEGUIRE LA NUMERAZIONE (VEDI SCHEMA "SEQUENZA DI MONTAGGIO" da pag.28, DEL MODELLO CHE STATE INSTALLANDO).**

THE USER GUIDE HAS BEEN PREPARED FOR ALL MODELS AND VERSIONS AND THE APPEARANCE OF YOUR PRODUCT MAY THEREFORE DIFFER FROM THE ONES SHOWN IN THE GUIDE. **FOLLOW THE NUMBERING (SEE "ASSEMBLY SEQUENCE" DIAGRAM, PAGE 28 ONWARDS, FOR THE VERSION THAT YOU ARE INSTALLING).**

DAS HANDBUCH BEZIEHT SICH AUF ALLE MODELLE UND AUSFÜHRUNGEN UND DAHER KANN DAS AUSSEHEN DES PRODUKTS VON DEN DARGESTELLTEN ABBILDUNGEN ABWEICHEN. **BITTE FOLGEN SIE DER NUMMIERUNG (SIEHE PLAN "MONTAGEABFOLGE" AB S. 28 DES MODELLS, DAS SIE GERADE INSTALLIEREN).**

EL MANUAL HA SIDO CONCEBIDO PARA TODOS LOS MODELOS Y VERSIONES, POR LO QUE LA ESTETICA DEL PRODUCTO PODRIA DIFERIR DE LA ILLUSTRADA EN LAS IMAGENES. **SIGA LA NUMERACION (VEASE EL ESQUEMA "SECUENCIA DE MONTAJE" (PAG. 28) DEL MODELO QUE ESTA INSTALANDO).**

CE MANUEL EST CONÇU POUR TOUS LES MODELES ET TOUTES LES VERSIONS, VOTRE PRODUIT PEUT DONC AVOIR UN ASPECT ESTHETIQUE DIFFERENT DE CELUI ILLUSTRE DANS CE MANUEL. **SUIVRE LA NUMERATION (VOIR SCHEMA "SEQUENCE DE MONTAGE", PAGE 28, DU MODELE QUE VOUS ETES EN TRAIN D'INSTALLER).**

РУКОВОДСТВО БЫЛО СОСТАВЛЕНО ДЛЯ ВСЕХ МОДЕЛЕЙ И МОДИФИКАЦИЙ, СЛЕДОВАТЕЛЬНО, ВНЕШНИЙ ВИД ИЗДЕЛИЯ МОЖЕТ ОТЛИЧАТЬСЯ ОТ ИЗОБРАЖЕННОГО. **СОБЛЮДАЙТЕ НУМЕРАЦИЮ (СМ. СХЕМУ "ПОСЛЕДОВАТЕЛЬНОСТЬ СБОРКИ", НАЧАЛО НА СТР. 28, УСТАНОВЛИВАЕМОЙ МОДЕЛИ).**

UTENSILI NECESSARI PER L'INSTALLAZIONE (non forniti).

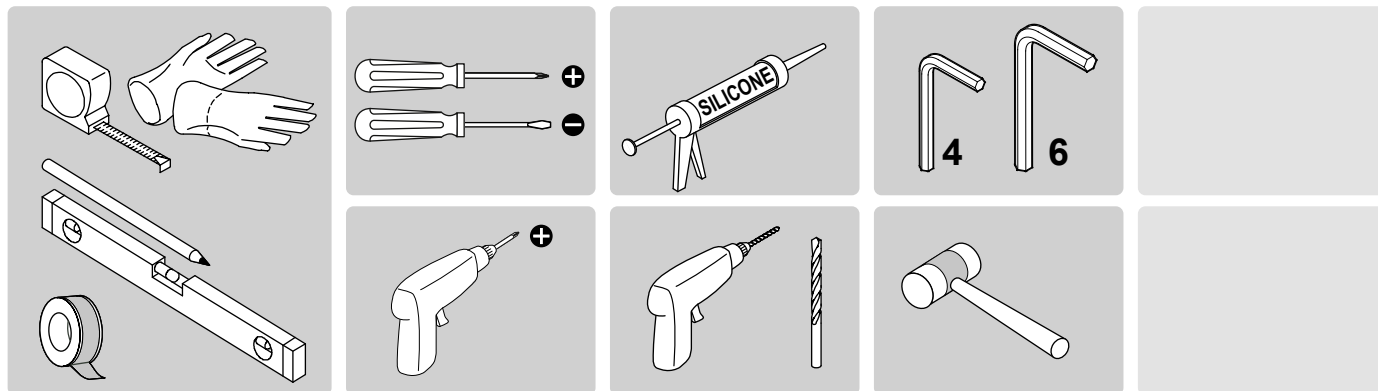
TOOLS REQUIRED FOR INSTALLATION (not supplied).

WERKZEUGE FÜR DIE INSTALLATION (werden nicht mitgeliefert).

HERRAMIENTAS NECESARIAS PARA LA INSTALACIÓN (no suministradas).

OUTILS NECESSAIRES POUR L'INSTALLATION (non fournis).

ПРИНАДЛЕЖНОСТИ, НЕОБХОДИМЫЕ ДЛЯ УСТАНОВКИ (не включены в поставку).



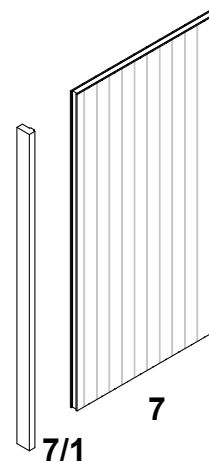
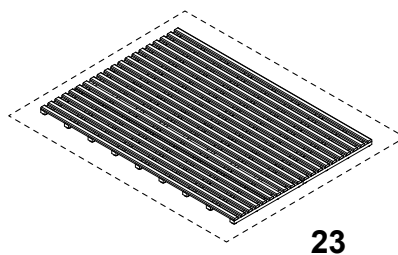
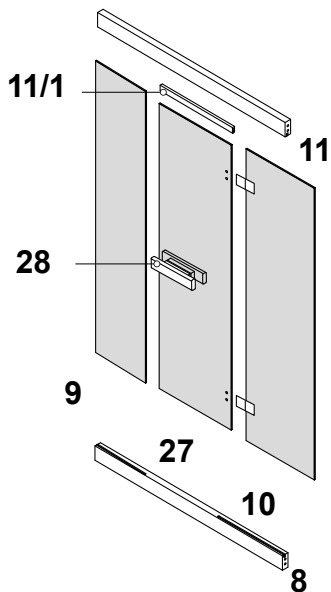
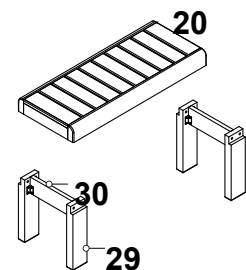
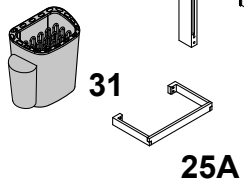
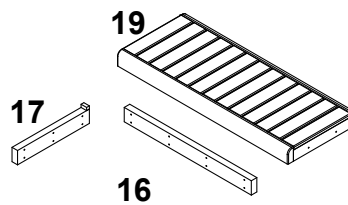
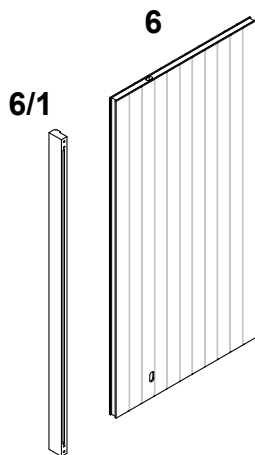
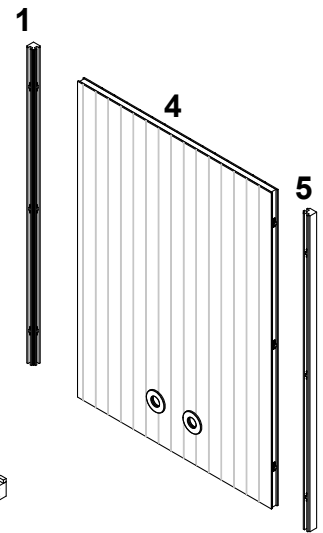
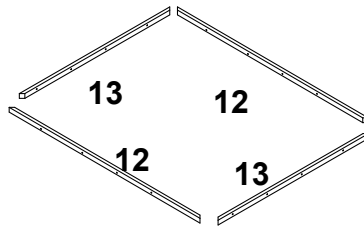
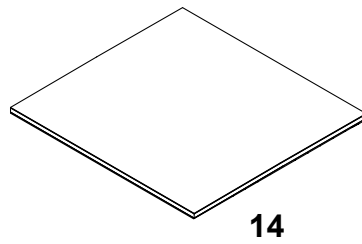
IDENTIFICAZIONE DEI COMPONENTI  
 IDENTIFICATION OF COMPONENTS  
 BESTANDTEILE  
 IDENTIFICACIÓN DE LOS COMPONENTES  
 COMPOSANTS  
 ПЕРЕЧЕНЬ ДЕТАЛЕЙ

LA QUANTITÀ DEI COMPONENTI, VARIA A SECONDA DEL MODELLO.  
 THE NUMBER OF COMPONENTS VARIES ACCORDING TO THE VERSION.  
 DIE ANZAHL DER BAUTEILE VARIERT JE NACH MODELL.  
 LA CANTIDAD DE COMPONENTES VARÍA SEGÚN EL MODELO.  
 LA QUANTITÉ DE COMPOSANTS VARIE EN FONCTION DU MODÈLE.  
 КОЛИЧЕСТВО КОМПОНЕНТОВ МЕНЯЕТСЯ В ЗАВИСИМОСТИ ОТ МОДЕЛИ.

1	Montante angolare (sinistra) • Corner upright (left) • Eckpfosten (links) • Montante angular (izquierda) • Montant angulaire (gauche) • угловатый вертикально (левый)
2	Parete L=249 • Wall panels L=249 • Wand L=249 • Pared L=249 • Parois L=249 • Панель L=249
3	Parete L=300 • Wall panels L=300 • Wand L=300 • Pared L=300 • Parois L=300 • Панель L=300
4	Parete con presa aria (L=1320) • Wall with air (L=1320) • Wand mit Lufteinlass (L=1320) • Pared con toma de aire (L=1320) • Paroi avec prise d'air (L=1320) • Стеновая панель с разъемом для подключения воздуха (L=1320)
5	Montante angolare (destra) • Corner upright (right) • Eckpfosten (rechts) • Montante angular (derecha) • Montant angulaire (droite) • угловатый вертикально (правильно)
6	Parete con Stufa (L=1020) • Wall panel with Stove (L=1020) • Wand mit Ofen (L=1020) • Pared con Estufa (L=1020) • Paroi avec Poêle (L=1020) • Панель с Отопитель (L=1020)
6/1	Montante frontale (sinistra) • Frontal upright (left) • Vorderseite Pfosten (links) • Montante frontal (izquierda) • Montant frontale (gauche) • фронт вертикаль (левый)
7	Parete L=1020 • Wall panels L=1020 • Wand L=1020 • Pared L=1020 • Parois L=1020 • Панель L=1020
7/1	Montante frontale (destra) • Frontal upright (right) • Vorderseite Pfosten (rechts) • Montante frontal (derecha) • Montant frontale (droit) • фронт вертикаль (Правильно)
8	Massello a terra • Solid wood frame • Massivholzrost • Tarima de madera maciza • Caillebotis en bois massif • Напольное основание
9-10	Cristallo fisso • Fixed crystal • Feste Glasplatte • Cristal fijo • Verre fixe • Неподвижное стекло
11	Massello superiore • Top block • Oberer Balken • Barra superior • Panneau massif supérieur • Верхний блок
11/1	Tassello fermaporta • Door stop dowel • Türstopperdübel • Pasador de tope de puerta • Cheville de butée de porte • дюбель дверной стопор
12-13	Profilo • Profile • Profil • Perfil • Profil • профиль
14-15-15/1	Tetto • Roof • Dach • Techo • Toit • Крыша
16-17-18	Sostegno panca • Bench support • Halterung bank • Soporte para banco • Support banc • Опора скамья
19	Panca (500) • Bench (500) • Bank (500) • Banco (500) • Banc (500) • Скамья (500)
20	Panca (400) • Bench (400) • Bank (400) • Banco (400) • Banc (400) • Скамья (400)
21	Pedana 300x1005 • Slatted floorboards 300x1005 • Bodenrost 300x1005 • Tarima 300x1005 • Caillebotis 300x1005 • Настил 300x1005
22	Pedana 300X250 • Slatted floorboards 300X250 • Bodenrost 300X250 • Tarima 300X250 • Caillebotis 300X250 • Настил 300X250
23	Pedana 1394X1005 • Slatted floorboards 1394X1005 • Bodenrost 1394X1005 • Tarima 1394X1005 • Caillebotis 1394X1005 • Настил 1394X1005
24	Pedana 1394X250 • Slatted floorboards 1394X250 • Bodenrost 1394X250 • Tarima 1394X250 • Caillebotis 1394X250 • Настил 1394X250
25-25A	Cover stufa • Stove cover • Gehäuse Heizung • Cobertura de la estufa • Couvercle du poêle • Крышка печи
27	Porta • Door • Tür • Puerta • Porte • Дверь
28	Maniglia • Handle • Türgriff • manija • poignée • ручка двери
29-30	Gamba panca H=400 • Bench leg H=400 • Bein Sitzbank H=400 • Pata del banco H=400 • Pied du banc H=400 • Ножка скамьи H=400
31	Stufa • Stove • Ofen • Estufa • Poêle • Отопитель

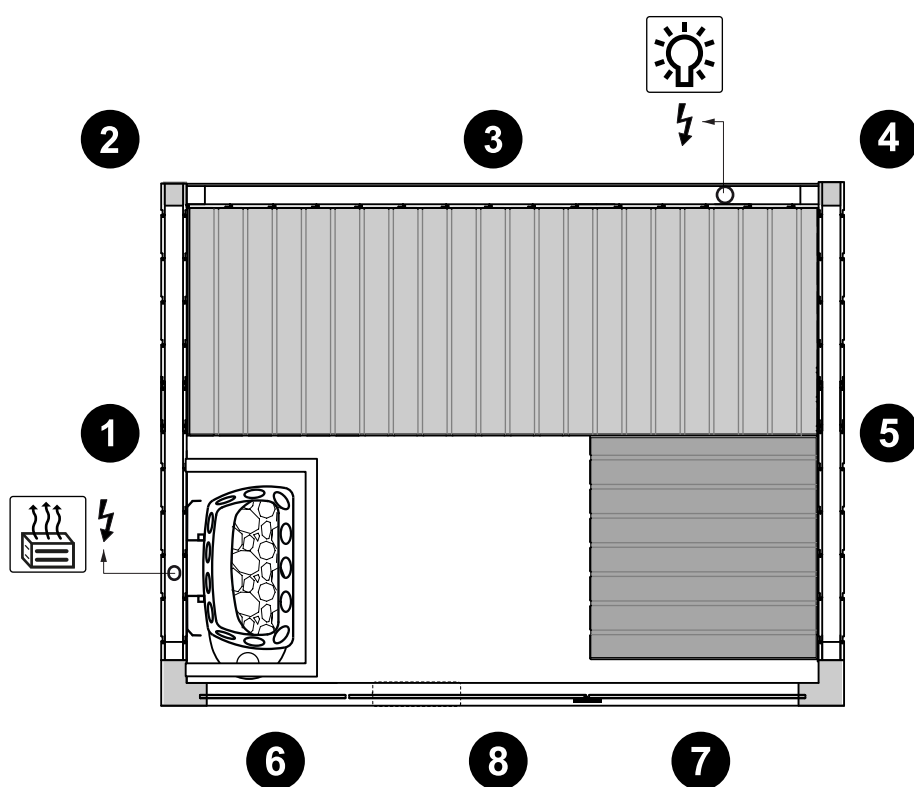
IDENTIFICAZIONE DEI COMPONENTI  
 IDENTIFICATION OF COMPONENTS  
 BESTANDTEILE  
 IDENTIFICACIÓN DE LOS COMPONENTES  
 COMPOSANTS  
 ПЕРЕЧЕНЬ ДЕТАЛЕЙ

150x110cm



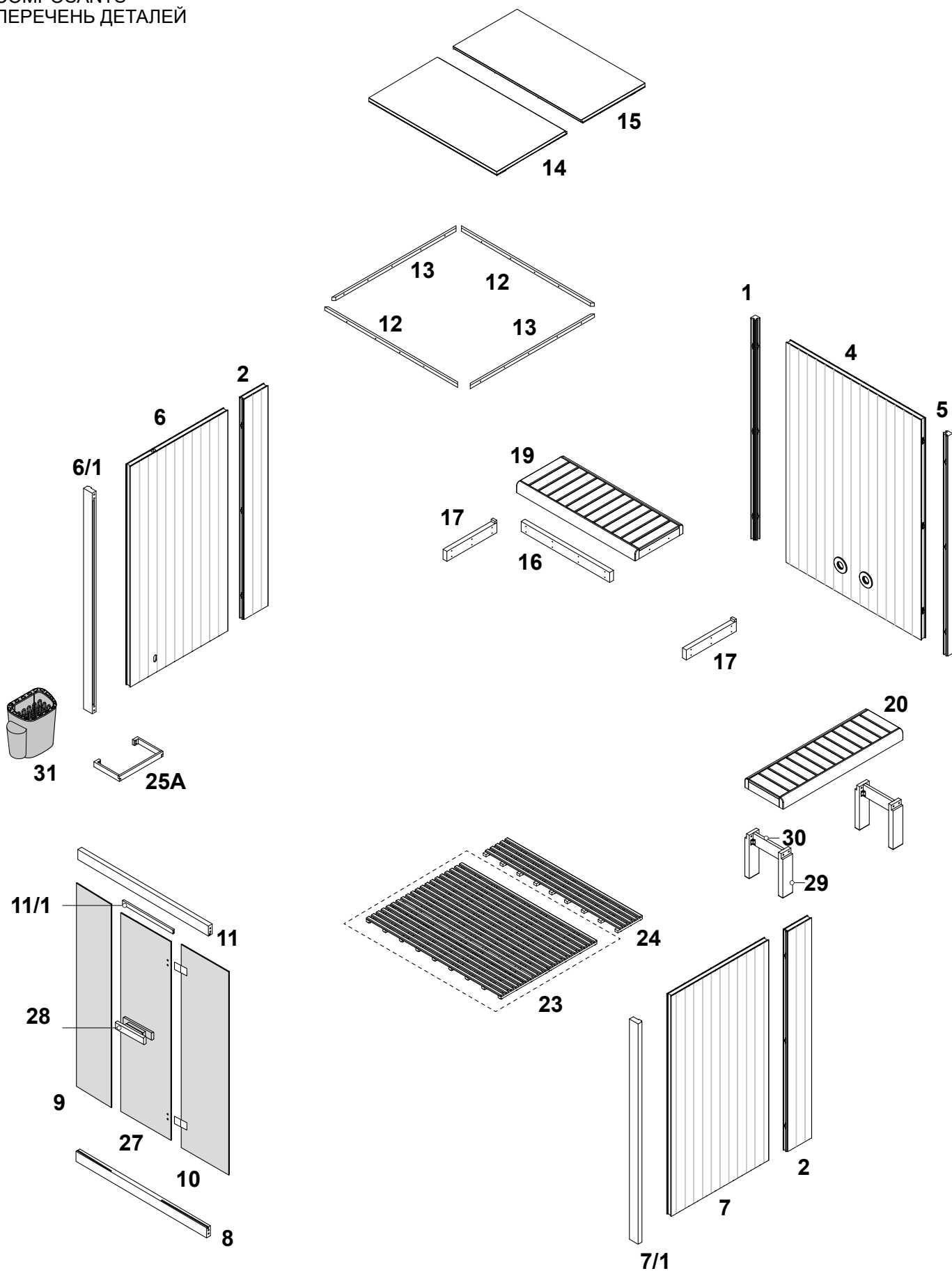
SEQUENZA DI MONTAGGIO  
ASSEMBLY SEQUENCE  
MONTAGEABFOLGE  
SECUENCIA DE MONTAJE  
SEQUENCE DE MONTAGE  
ПОСЛЕДОВАТЕЛЬНОСТЬ СБОРКИ

150x110cm



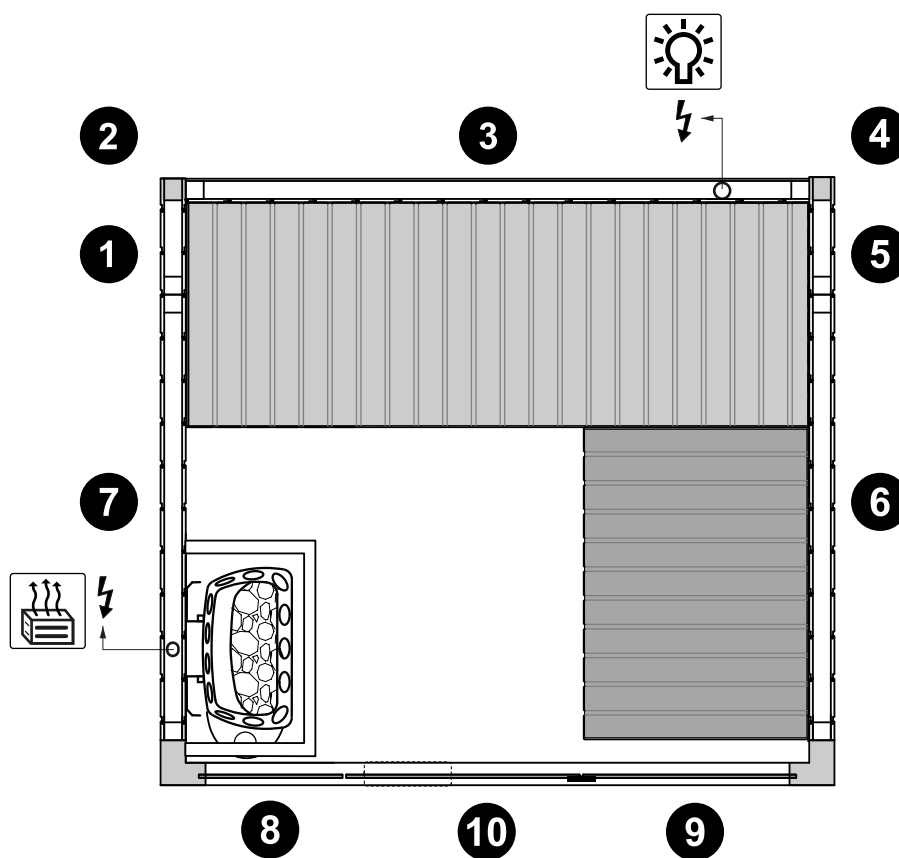
IDENTIFICAZIONE DEI COMPONENTI  
 IDENTIFICATION OF COMPONENTS  
 BESTANDTEILE  
 IDENTIFICACIÓN DE LOS COMPONENTES  
 COMPOSANTS  
 ПЕРЕЧЕНЬ ДЕТАЛЕЙ

150x135cm



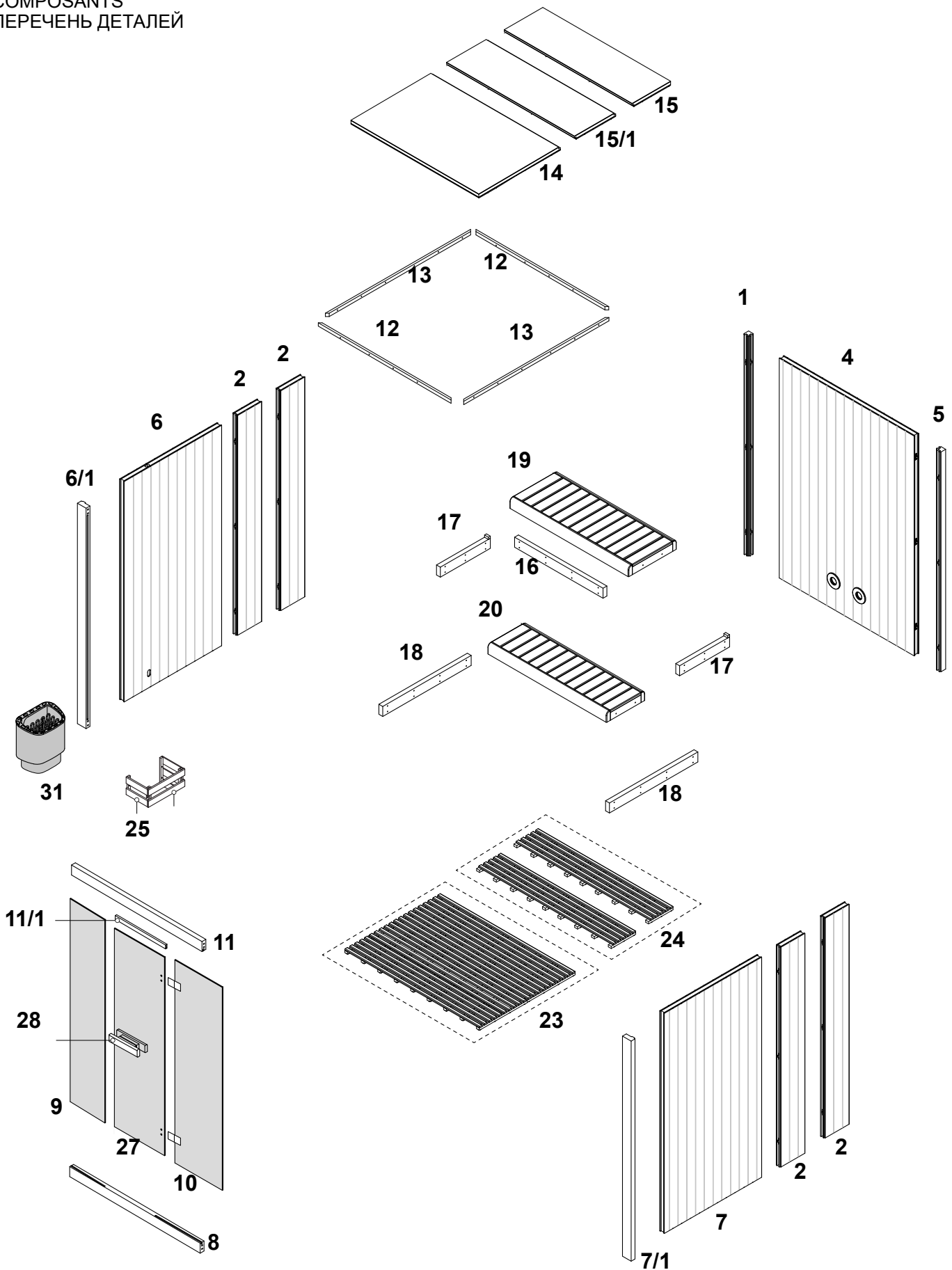
SEQUENZA DI MONTAGGIO  
ASSEMBLY SEQUENCE  
MONTAGEABFOLGE  
SECUENCIA DE MONTAJE  
SEQUENCE DE MONTAGE  
ПОСЛЕДОВАТЕЛЬНОСТЬ СБОРКИ

150x135cm



IDENTIFICAZIONE DEI COMPONENTI  
 IDENTIFICATION OF COMPONENTS  
 BESTANDTEILE  
 IDENTIFICACIÓN DE LOS COMPONENTES  
 COMPOSANTS  
 ПЕРЕЧЕНЬ ДЕТАЛЕЙ

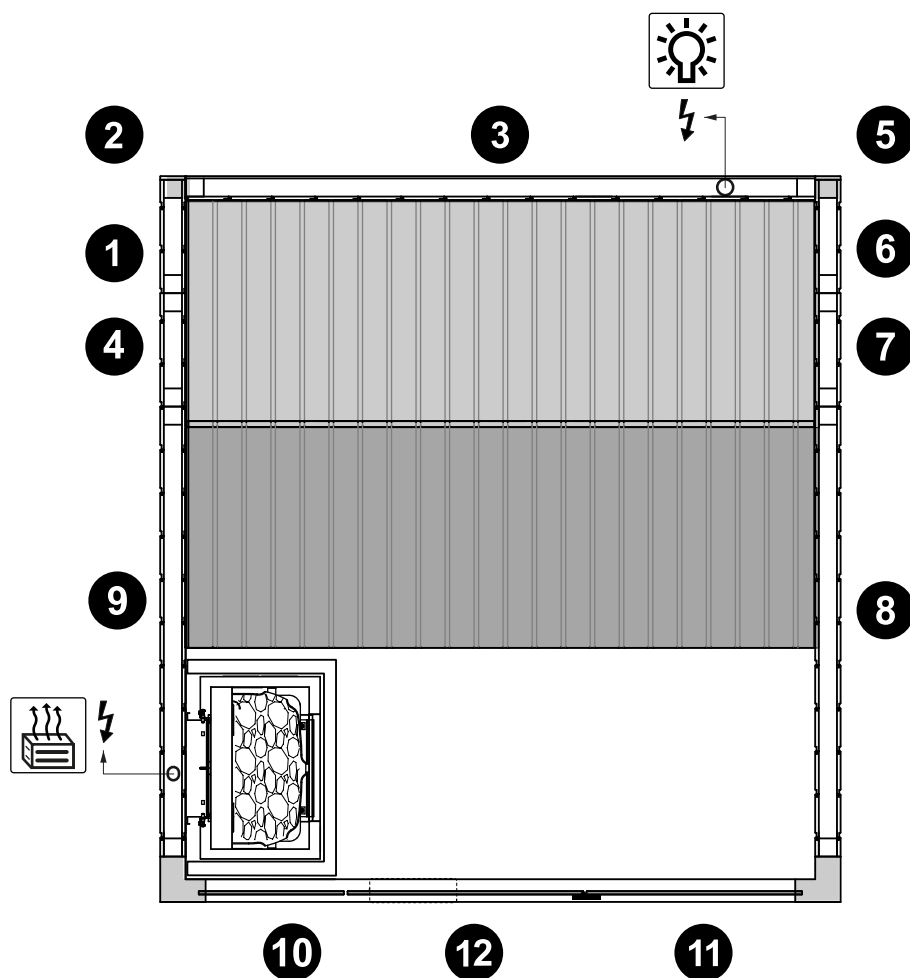
150x160cm





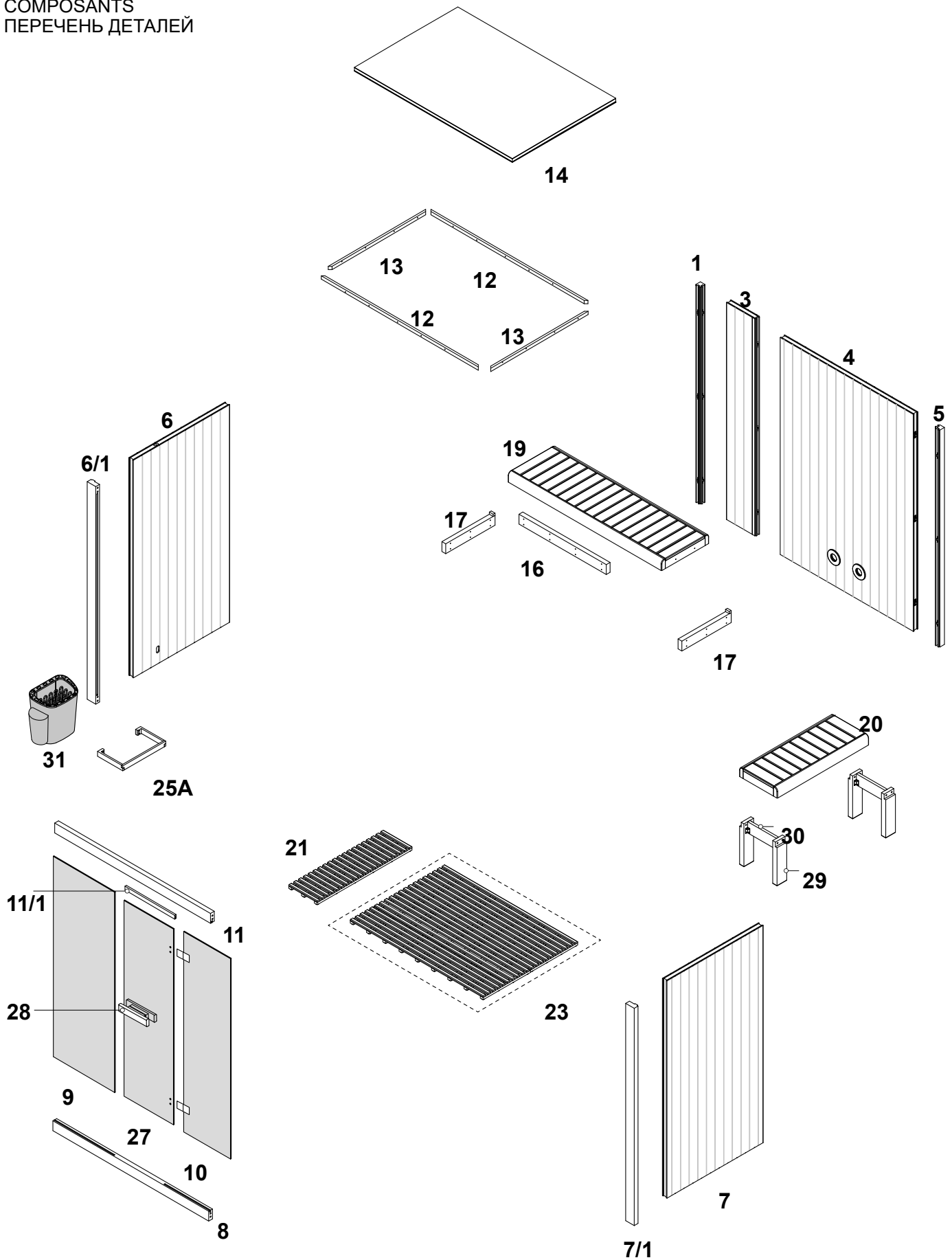
SEQUENZA DI MONTAGGIO  
ASSEMBLY SEQUENCE  
MONTAGEABFOLGE  
SECUENCIA DE MONTAJE  
SEQUENCE DE MONTAGE  
ПОСЛЕДОВАТЕЛЬНОСТЬ СБОРКИ

150x160cm



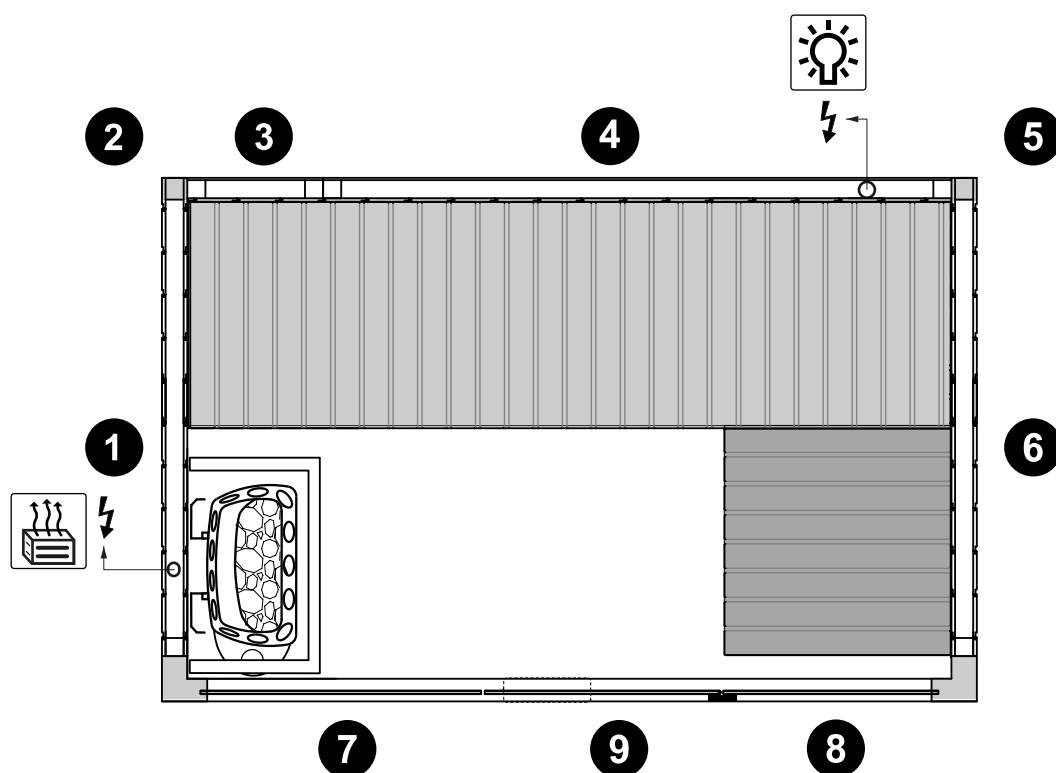
IDENTIFICAZIONE DEI COMPONENTI  
IDENTIFICATION OF COMPONENTS  
BESTANDTEILE  
IDENTIFICACIÓN DE LOS COMPONENTES  
COMPOSANTS  
ПЕРЕЧЕНЬ ДЕТАЛЕЙ

180x110cm



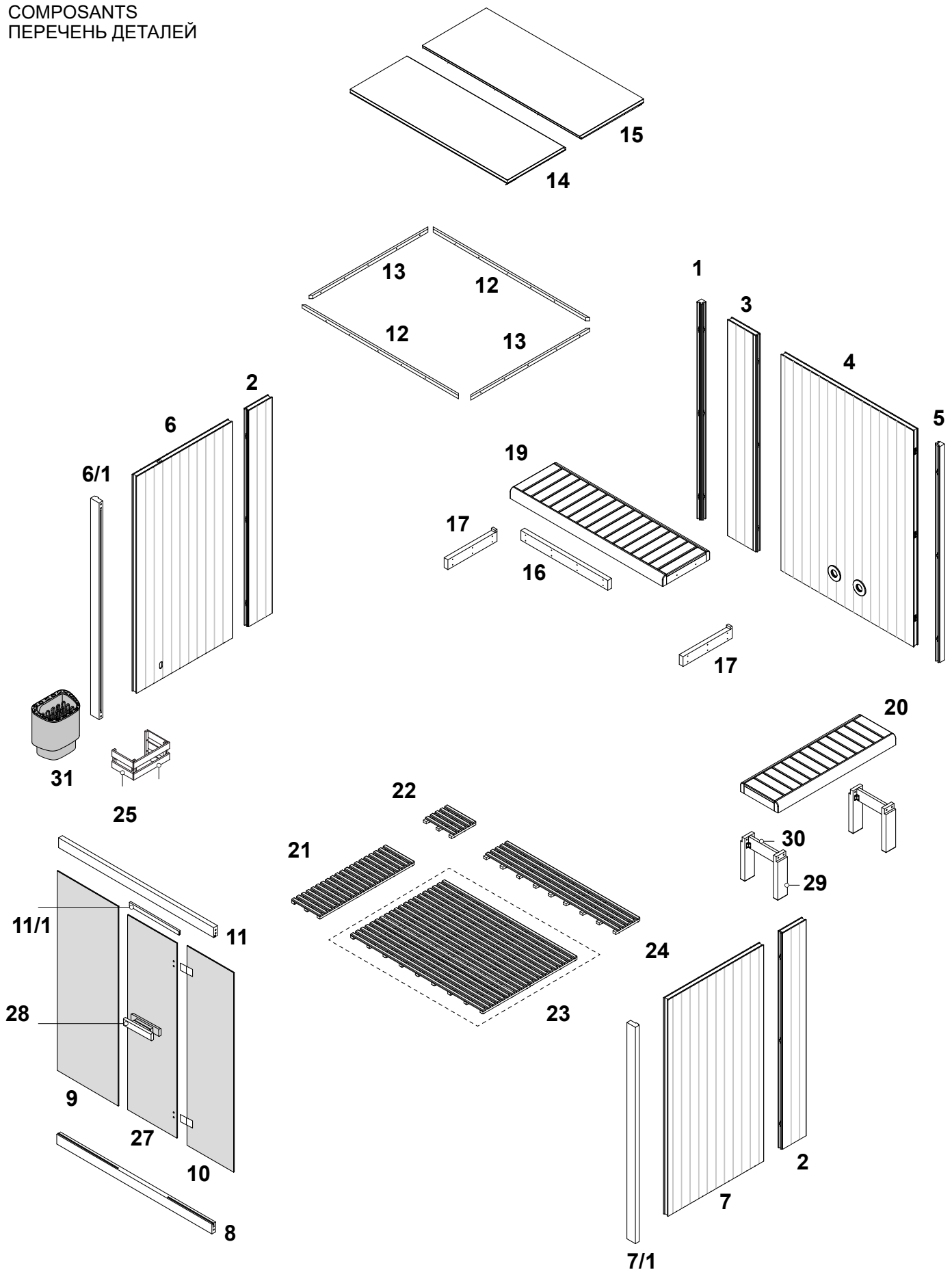
SEQUENZA DI MONTAGGIO  
ASSEMBLY SEQUENCE  
MONTAGEABFOLGE  
SECUENCIA DE MONTAJE  
SEQUENCE DE MONTAGE  
ПОСЛЕДОВАТЕЛЬНОСТЬ СБОРКИ

180x110cm



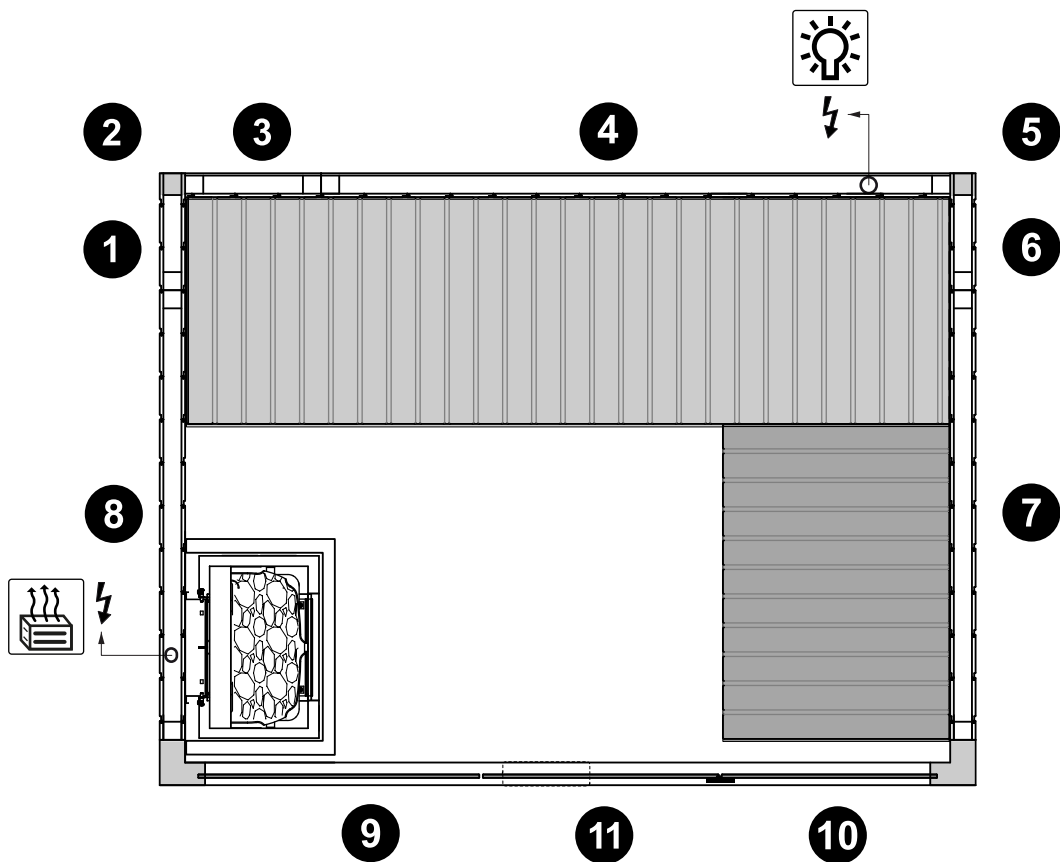
IDENTIFICAZIONE DEI COMPONENTI  
 IDENTIFICATION OF COMPONENTS  
 BESTANDTEILE  
 IDENTIFICACIÓN DE LOS COMPONENTES  
 COMPOSANTS  
 ПЕРЕЧЕНЬ ДЕТАЛЕЙ

180x135cm



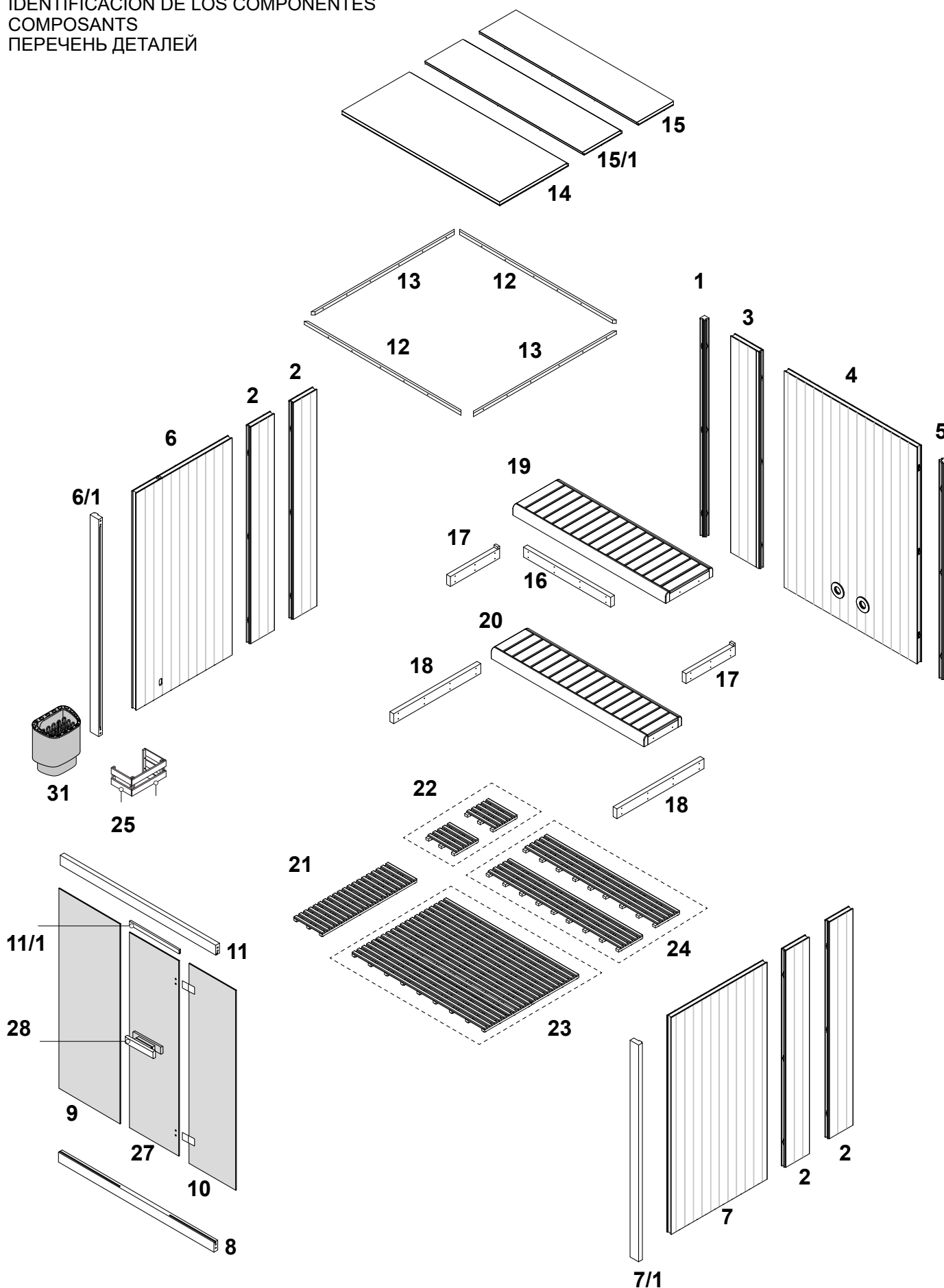
SEQUENZA DI MONTAGGIO  
ASSEMBLY SEQUENCE  
MONTAGEABFOLGE  
SECUENCIA DE MONTAJE  
SEQUENCE DE MONTAGE  
ПОСЛЕДОВАТЕЛЬНОСТЬ СБОРКИ

180x135cm



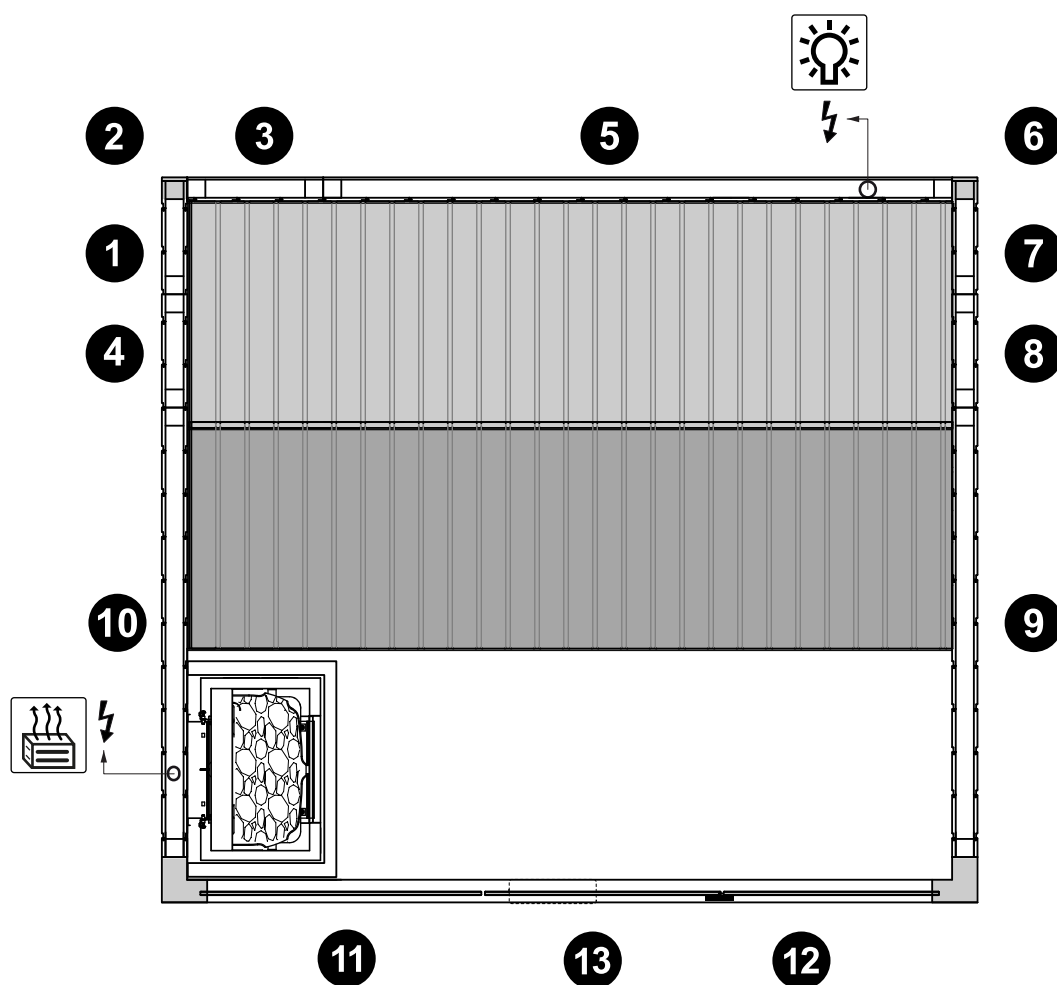
IDENTIFICAZIONE DEI COMPONENTI  
 IDENTIFICATION OF COMPONENTS  
 BESTANDTEILE  
 IDENTIFICACIÓN DE LOS COMPONENTES  
 COMPOSANTS  
 ПЕРЕЧЕНЬ ДЕТАЛЕЙ

180x160cm



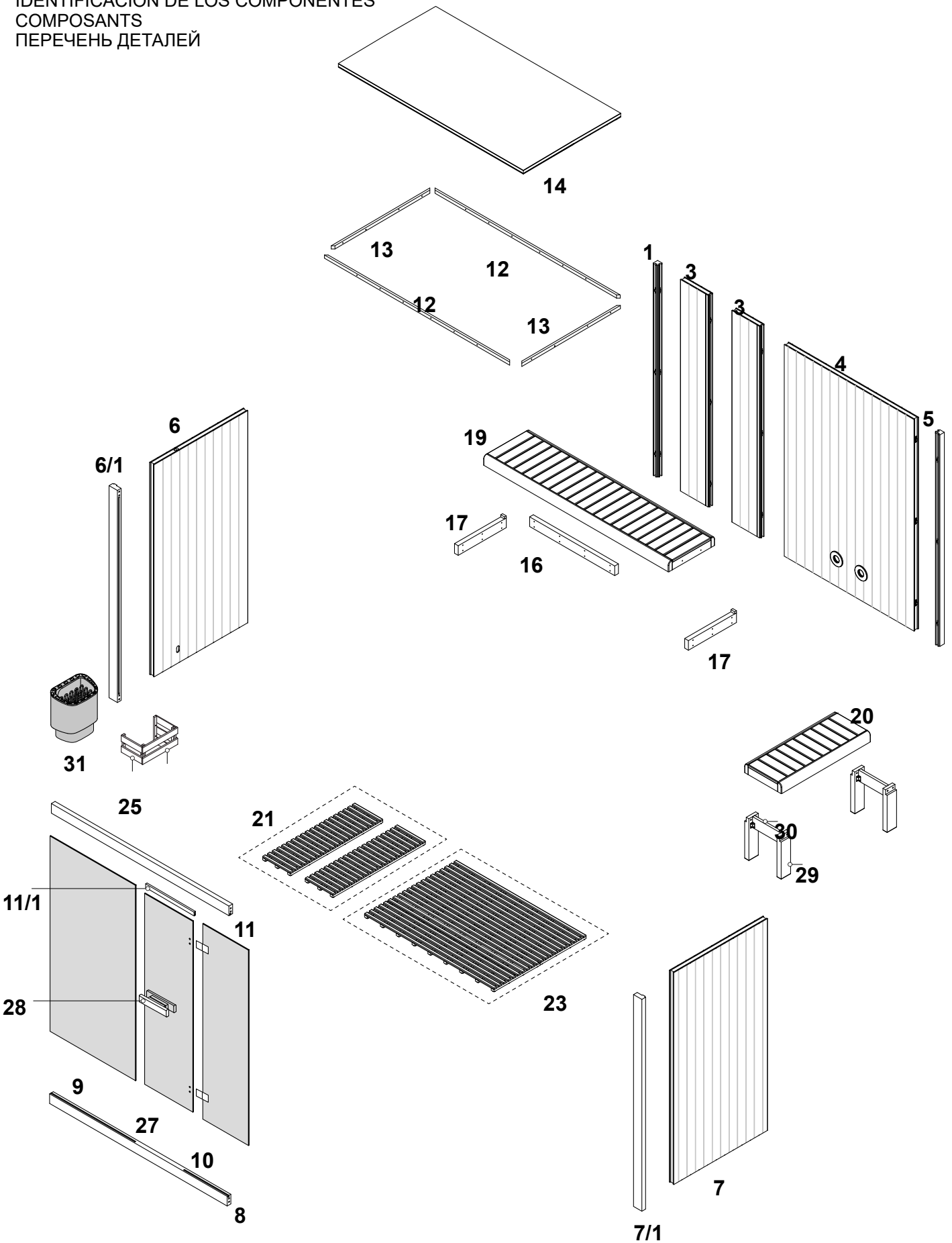
SEQUENZA DI MONTAGGIO  
ASSEMBLY SEQUENCE  
MONTAGEABFOLGE  
SECUENCIA DE MONTAJE  
SEQUENCE DE MONTAGE  
ПОСЛЕДОВАТЕЛЬНОСТЬ СБОРКИ

180x160cm



IDENTIFICAZIONE DEI COMPONENTI  
 IDENTIFICATION OF COMPONENTS  
 BESTANDTEILE  
 IDENTIFICACIÓN DE LOS COMPONENTES  
 COMPOSANTS  
 ПЕРЕЧЕНЬ ДЕТАЛЕЙ

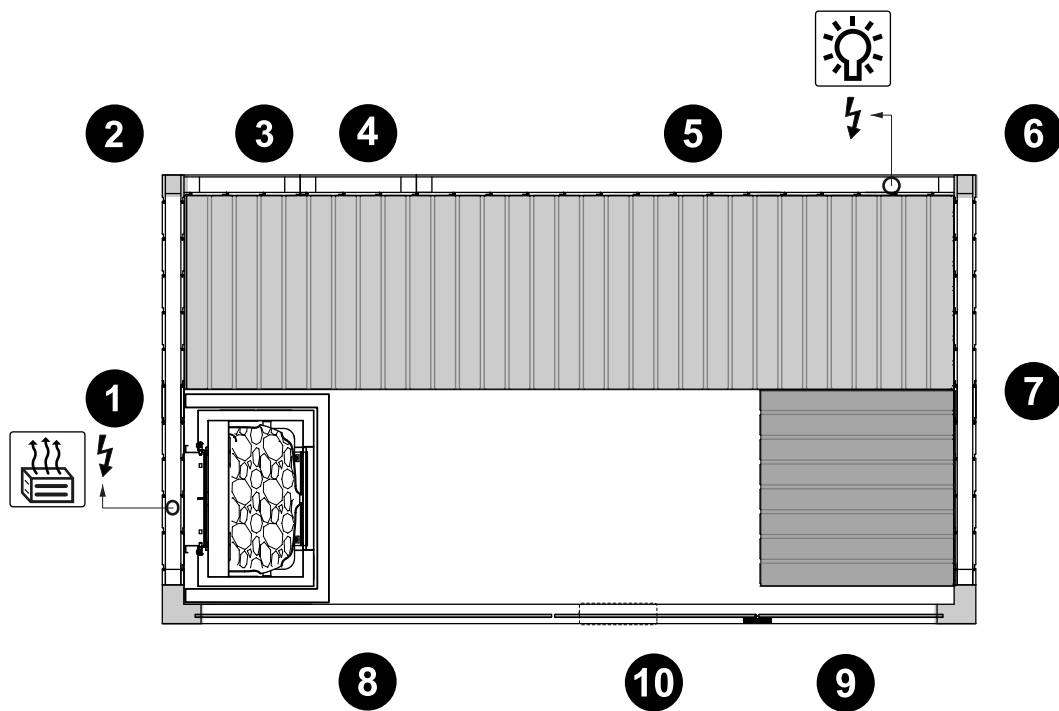
210x110cm





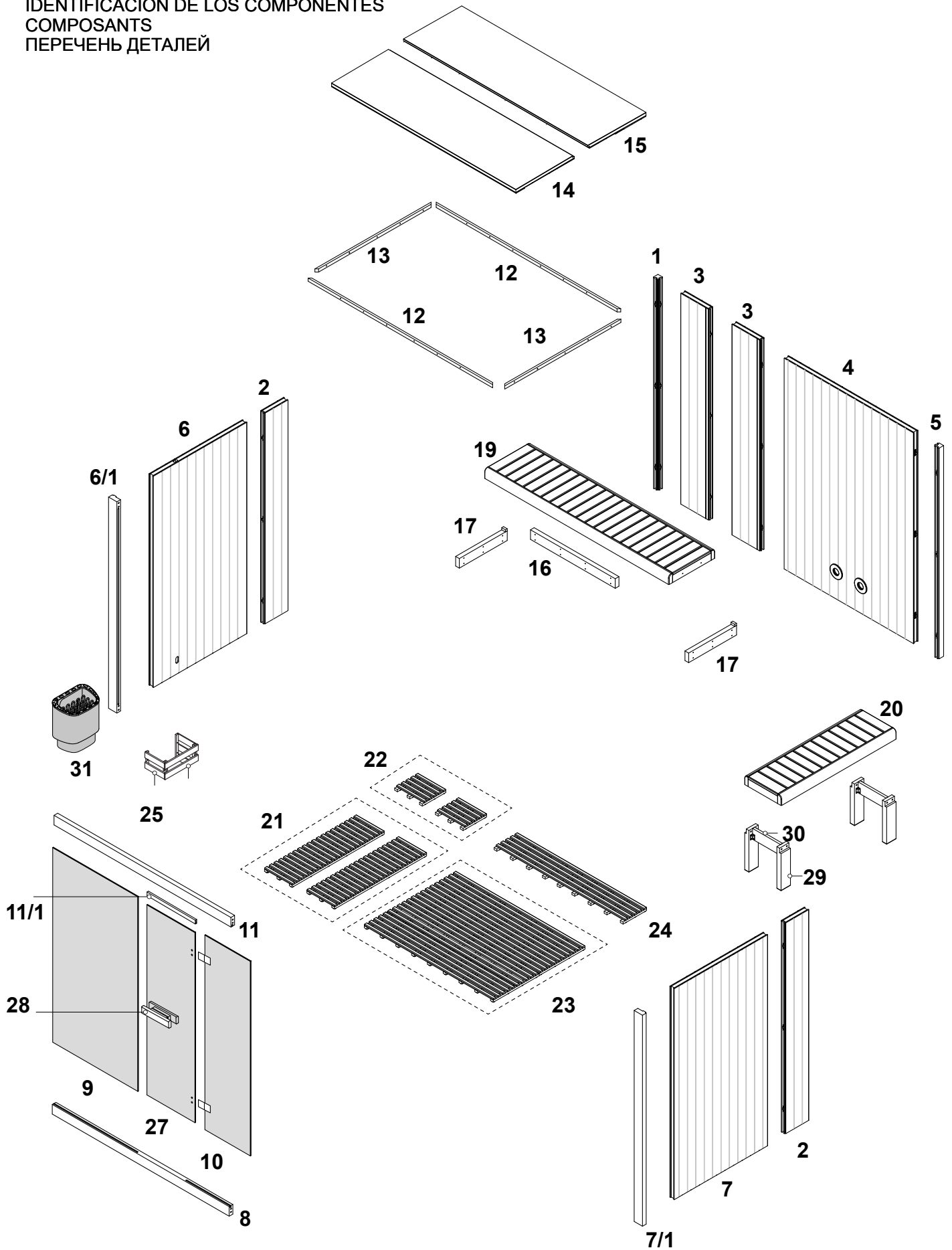
SEQUENZA DI MONTAGGIO  
ASSEMBLY SEQUENCE  
MONTAGEABFOLGE  
SECUENCIA DE MONTAJE  
SEQUENCE DE MONTAGE  
ПОСЛЕДОВАТЕЛЬНОСТЬ СБОРКИ

210x110cm



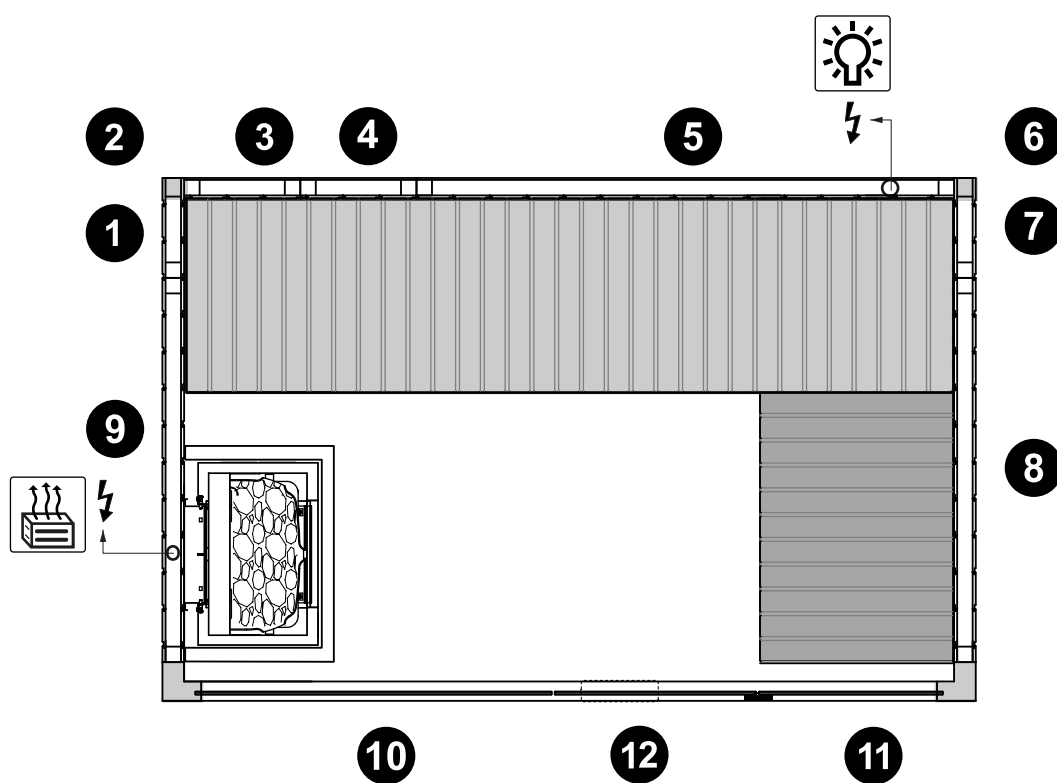
IDENTIFICAZIONE DEI COMPONENTI  
 IDENTIFICATION OF COMPONENTS  
 BESTANDTEILE  
 IDENTIFICACIÓN DE LOS COMPONENTES  
 COMPOSANTS  
 ПЕРЕЧЕНЬ ДЕТАЛЕЙ

210x135cm



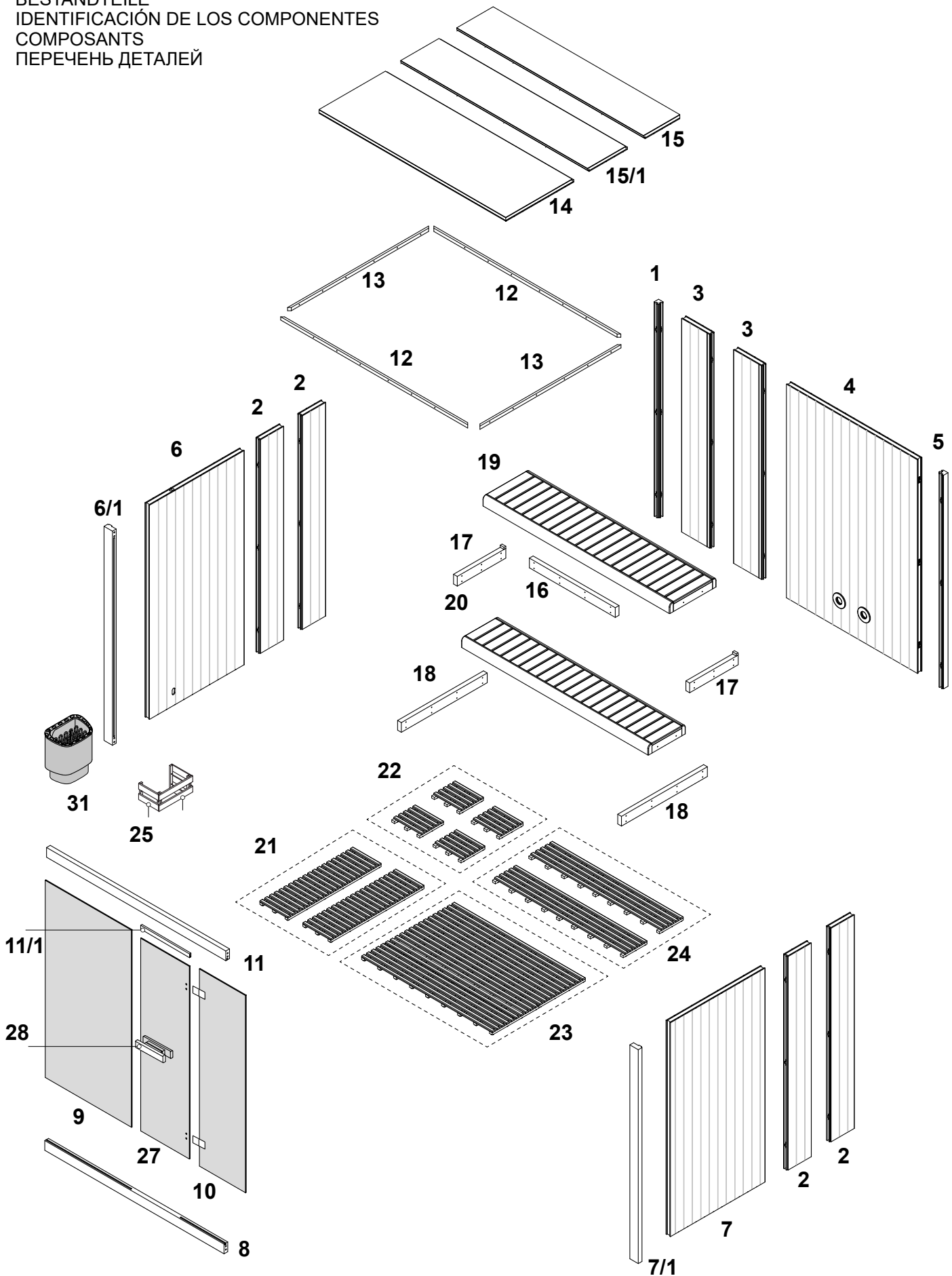
SEQUENZA DI MONTAGGIO  
ASSEMBLY SEQUENCE  
MONTAGEABFOLGE  
SECUENCIA DE MONTAJE  
SEQUENCE DE MONTAGE  
ПОСЛЕДОВАТЕЛЬНОСТЬ СБОРКИ

210x135cm



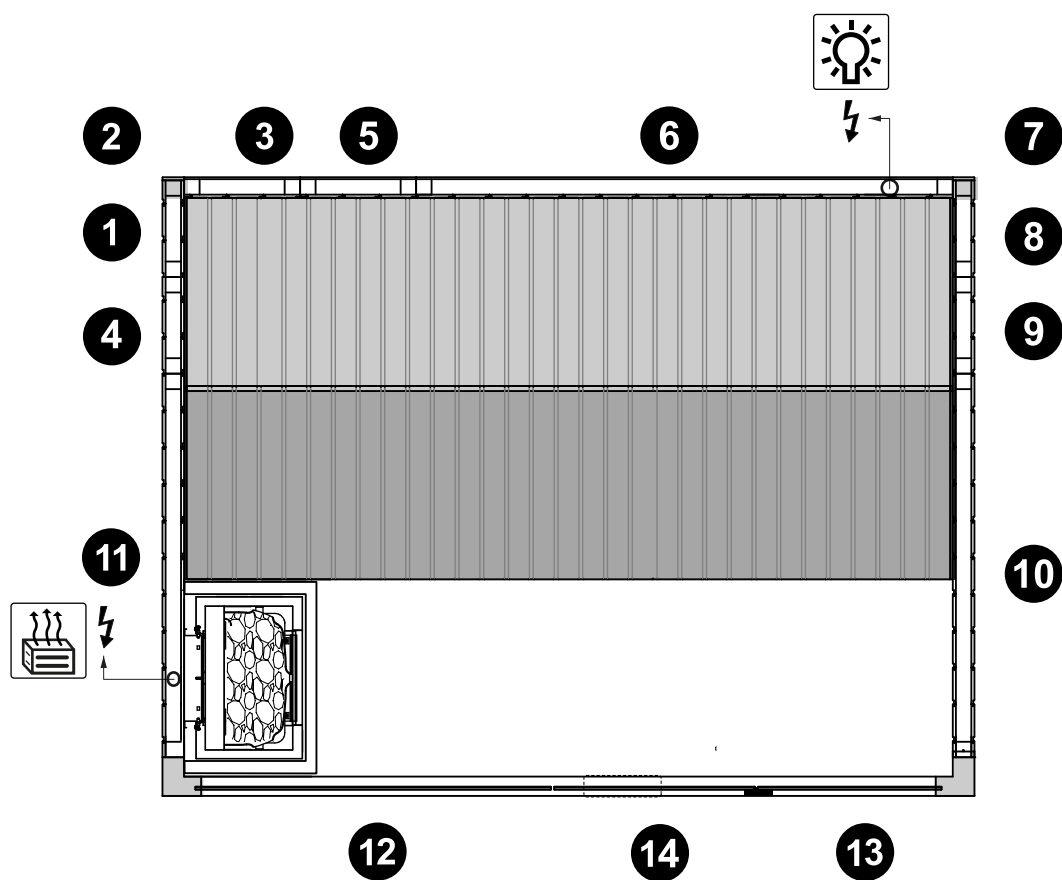
IDENTIFICAZIONE DEI COMPONENTI  
 IDENTIFICATION OF COMPONENTS  
 BESTANDTEILE  
 IDENTIFICACIÓN DE LOS COMPONENTES  
 COMPOSANTS  
 ПЕРЕЧЕНЬ ДЕТАЛЕЙ

210x160cm



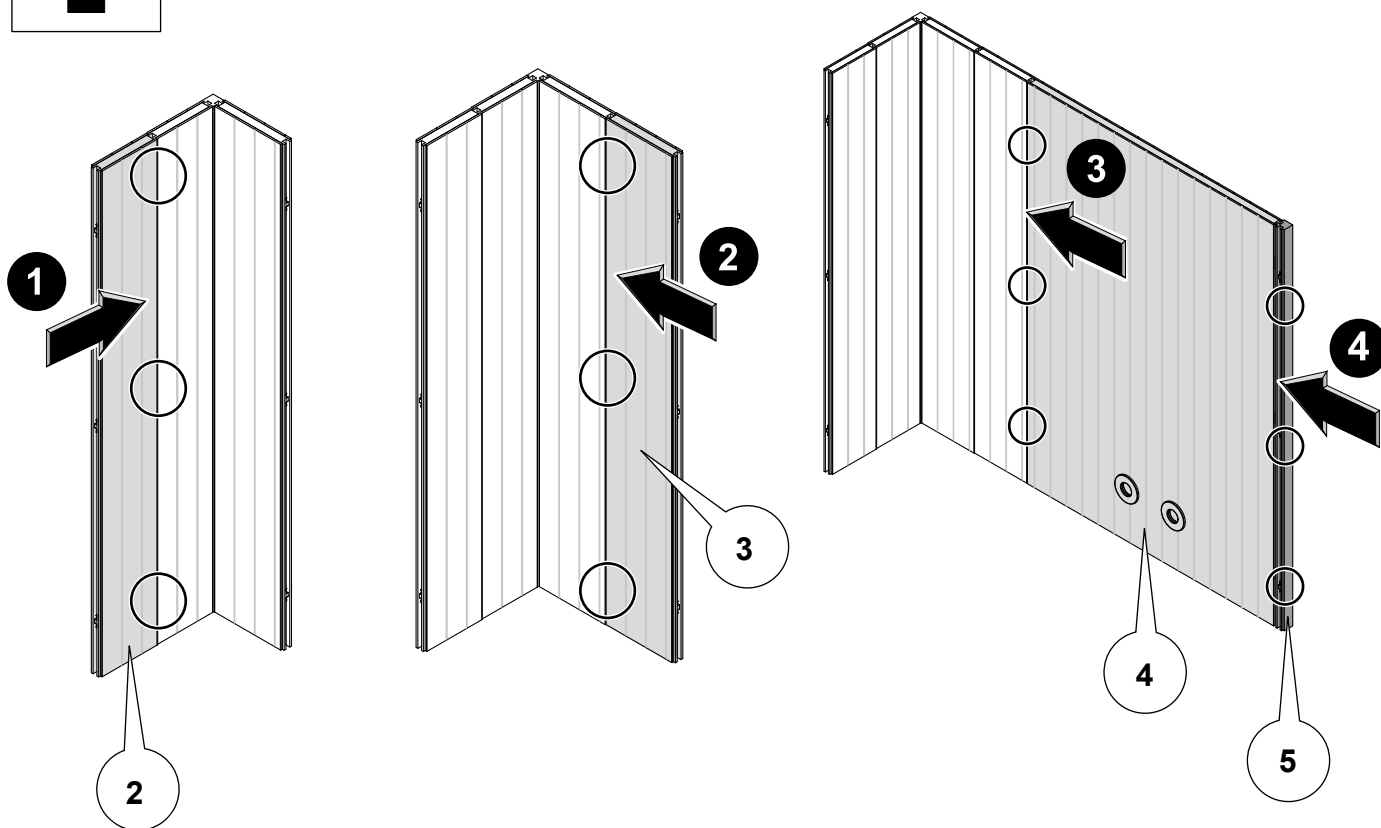
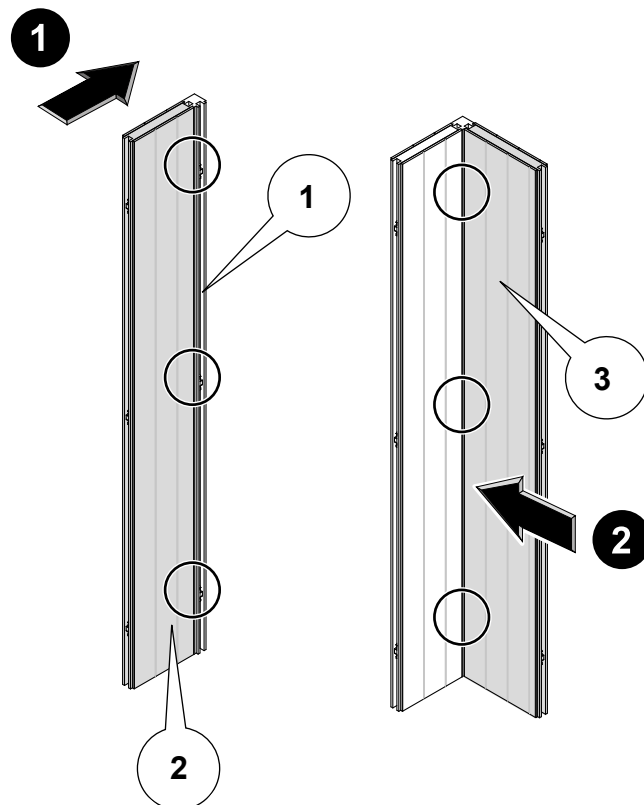
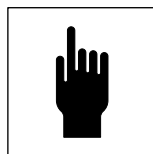
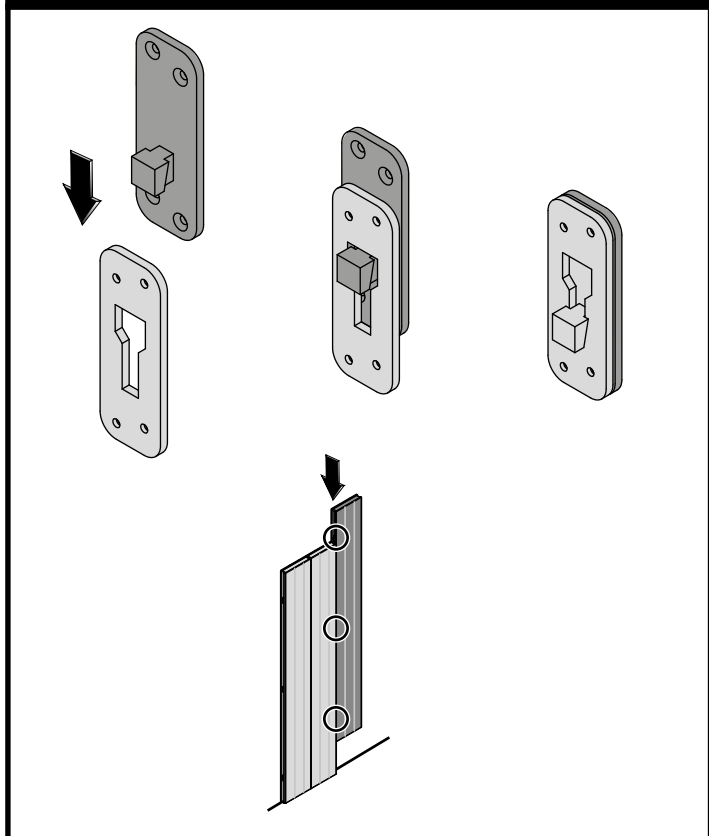
SEQUENZA DI MONTAGGIO  
ASSEMBLY SEQUENCE  
MONTAGEABFOLGE  
SECUENCIA DE MONTAJE  
SEQUENCE DE MONTAGE  
ПОСЛЕДОВАТЕЛЬНОСТЬ СБОРКИ

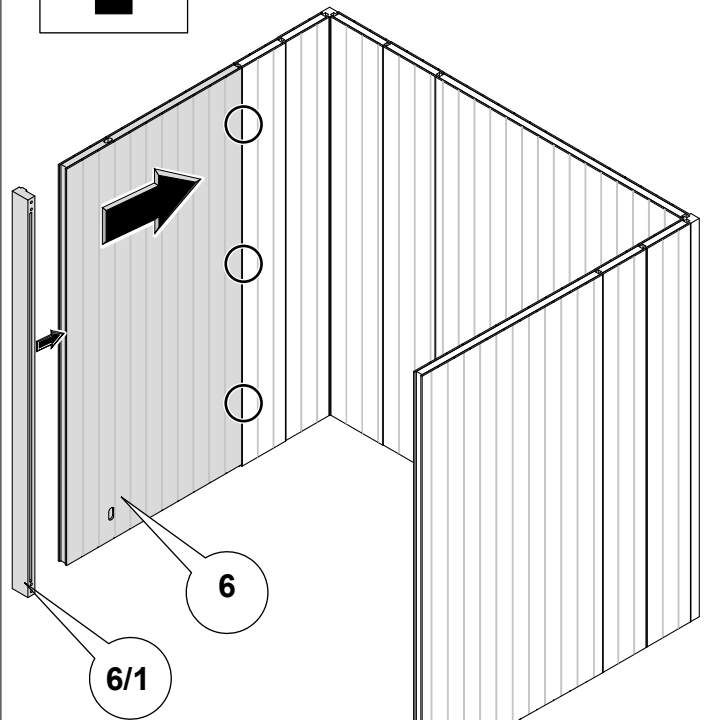
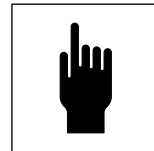
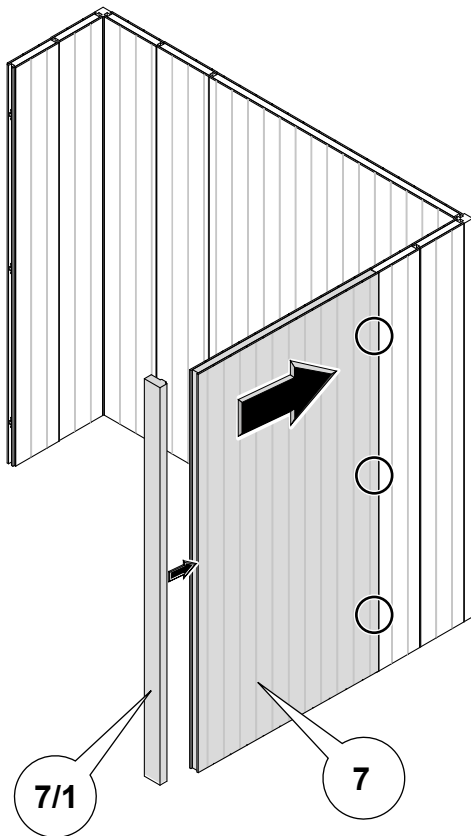
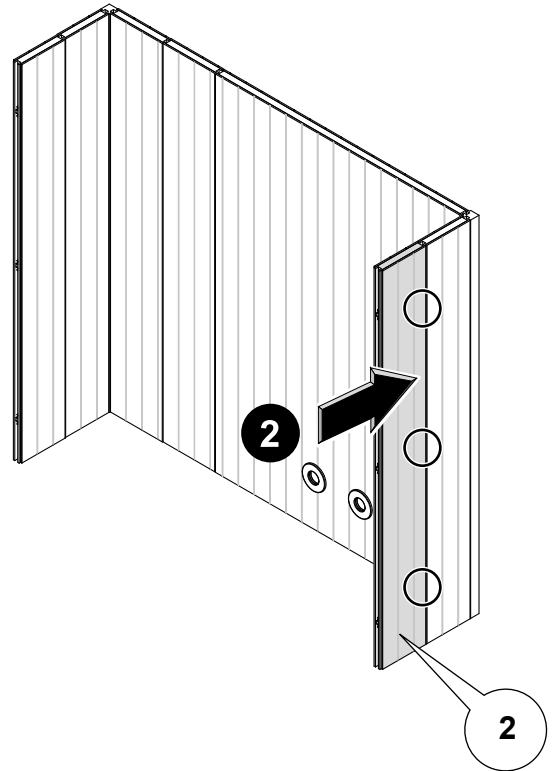
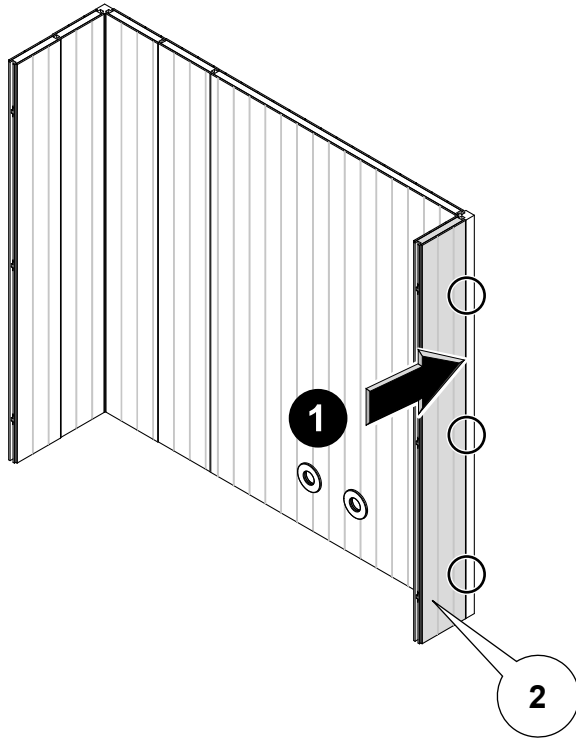
210x160cm

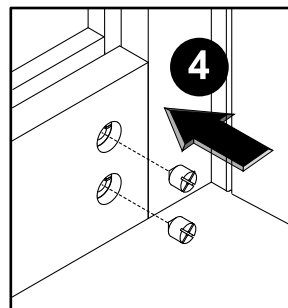
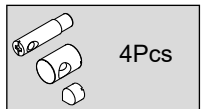
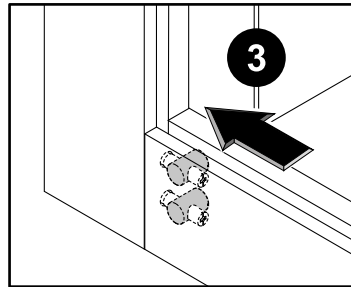
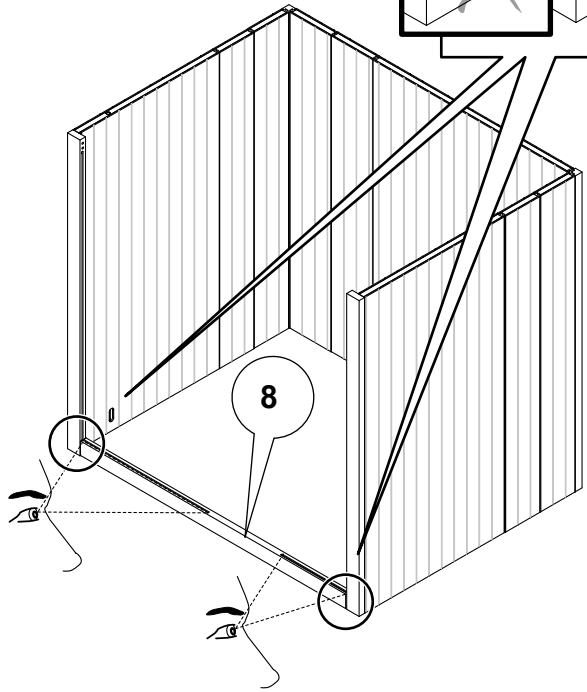
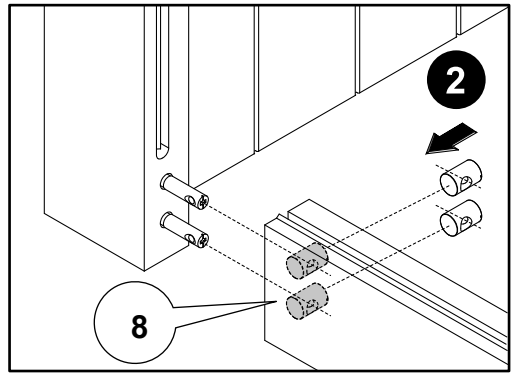
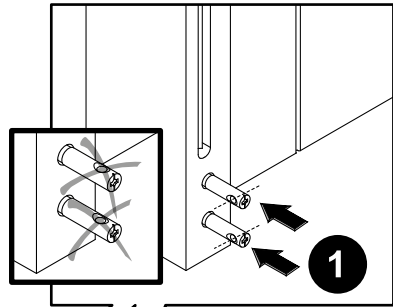
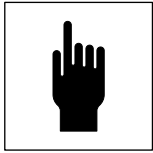


# ESEMPIO - EXAMPLE

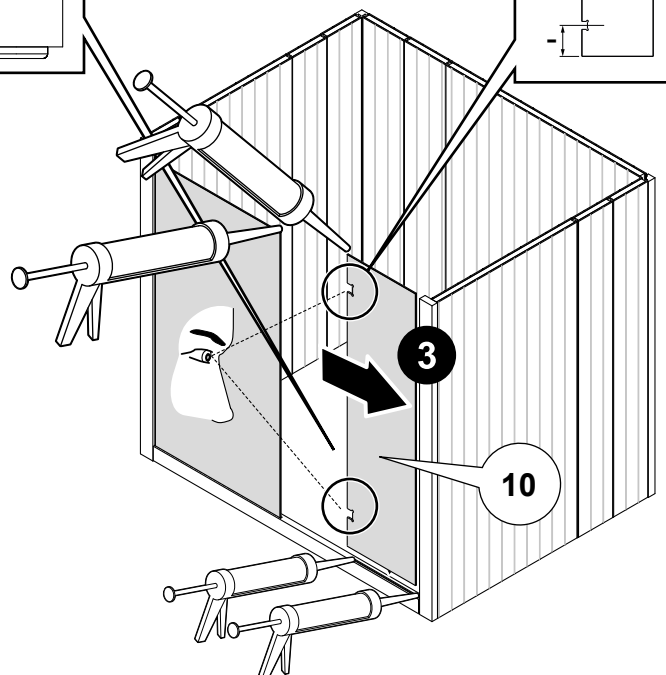
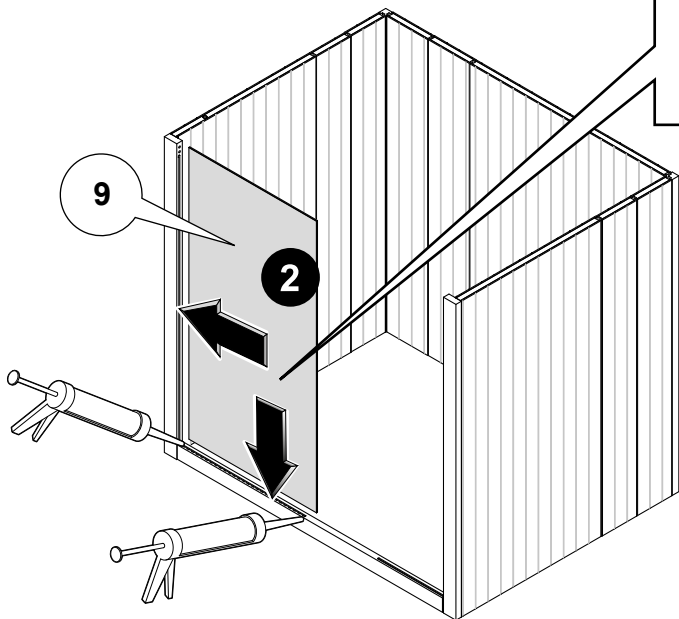
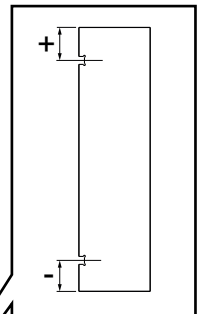
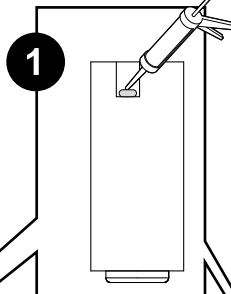
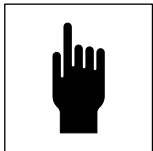
## DETTAGLIO di ASSEMBLAGGIO - ASSEMBLY DETAIL



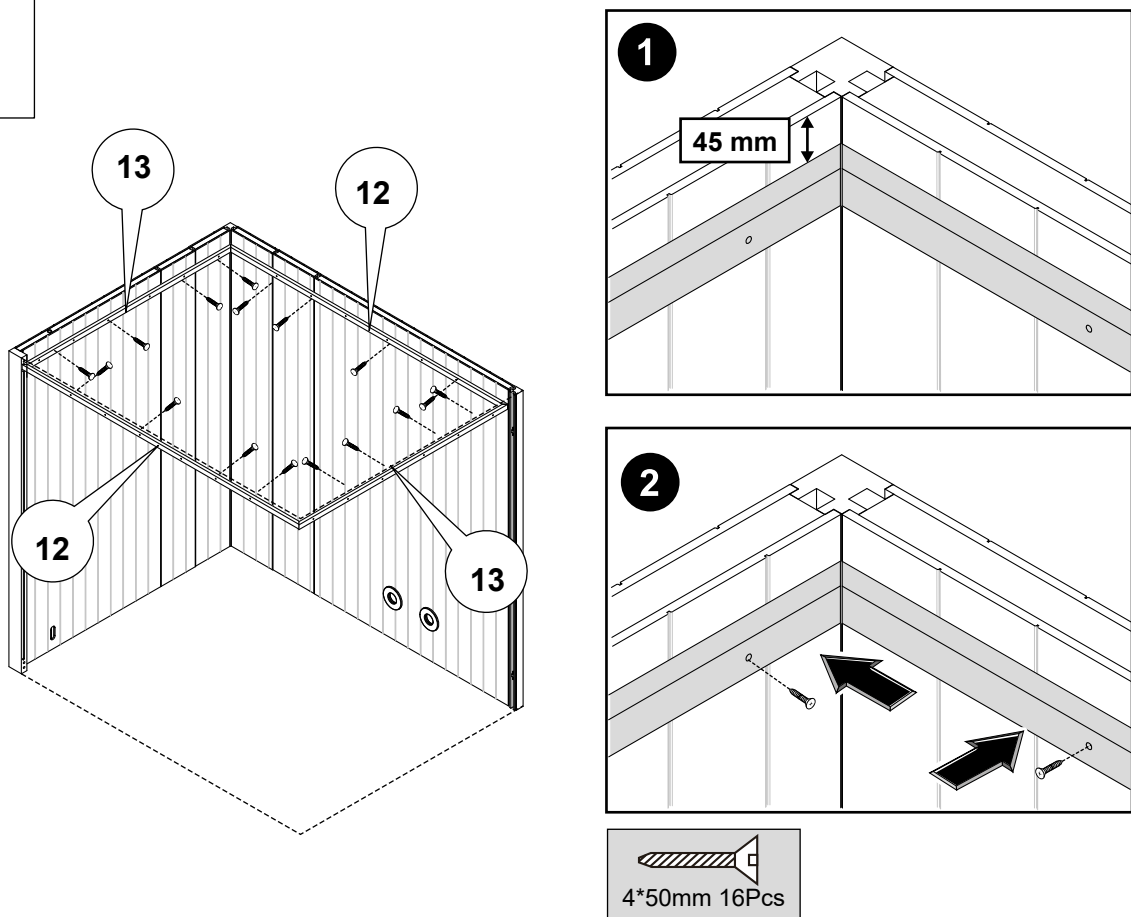
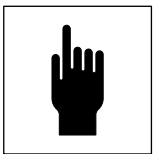
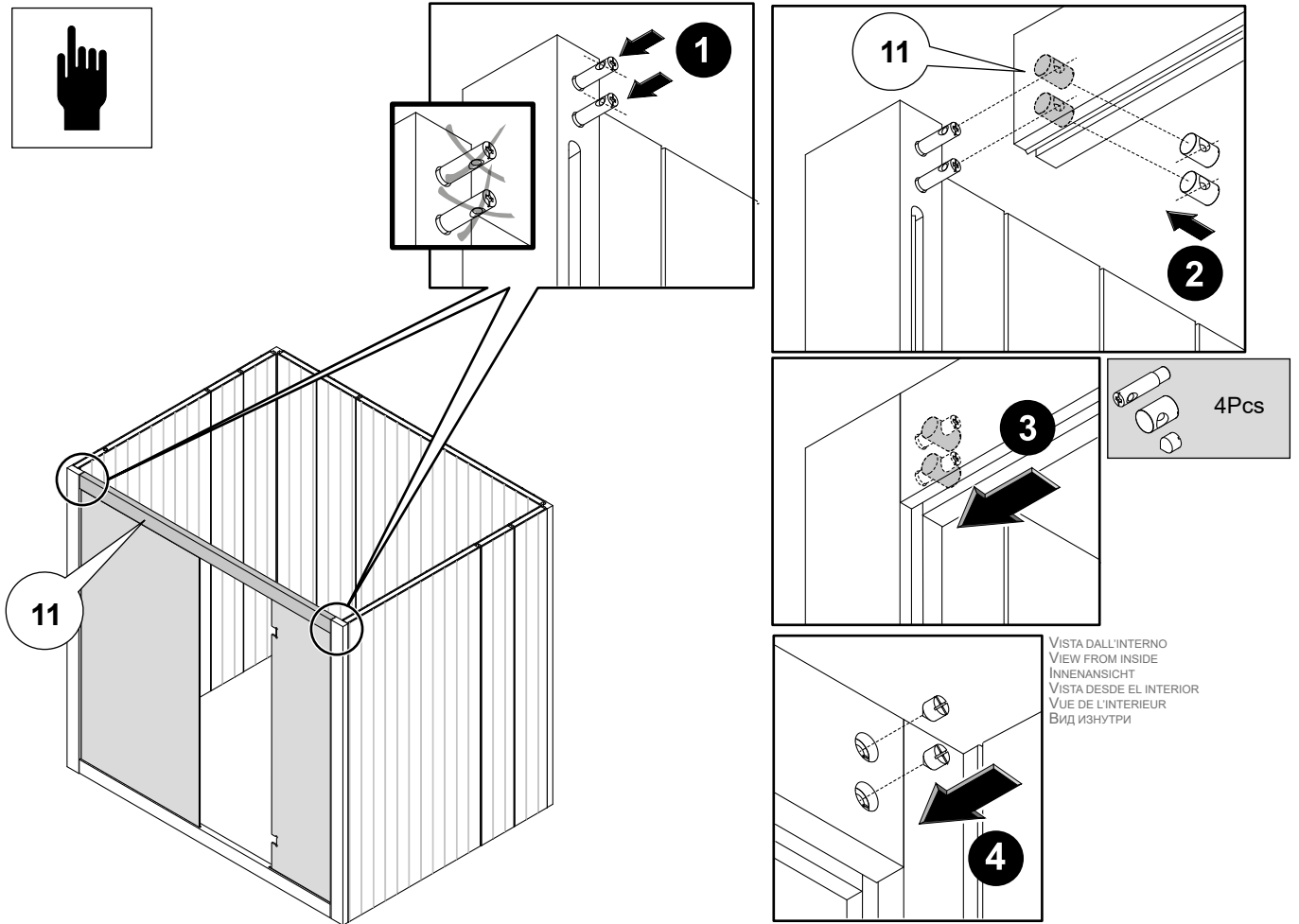


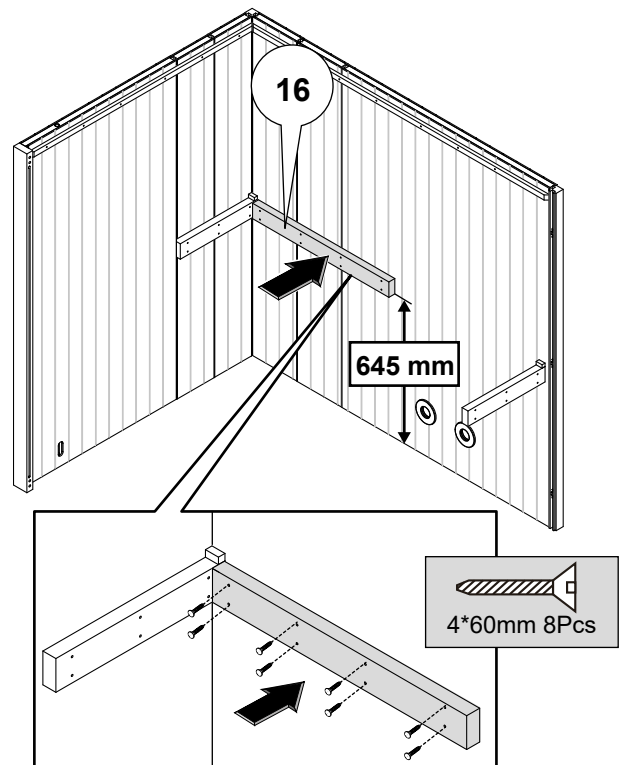
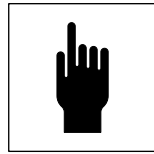
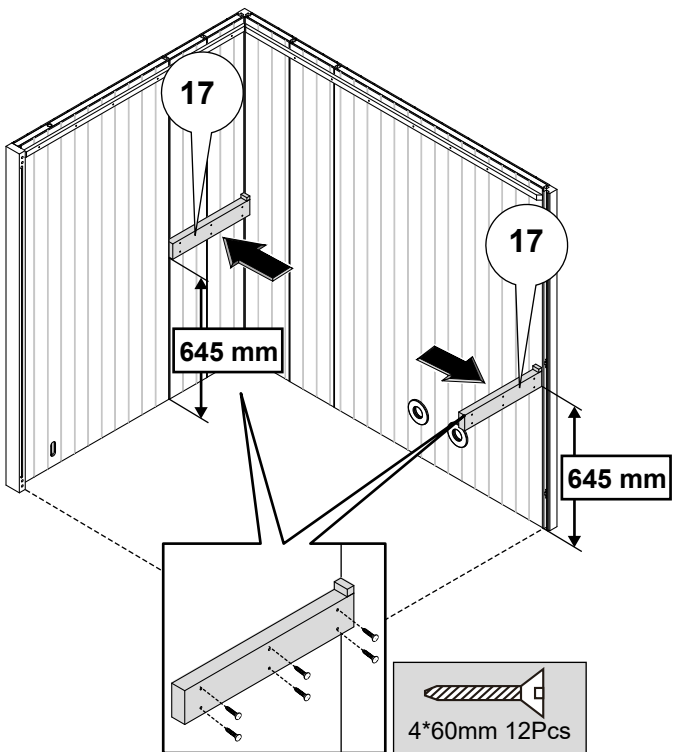
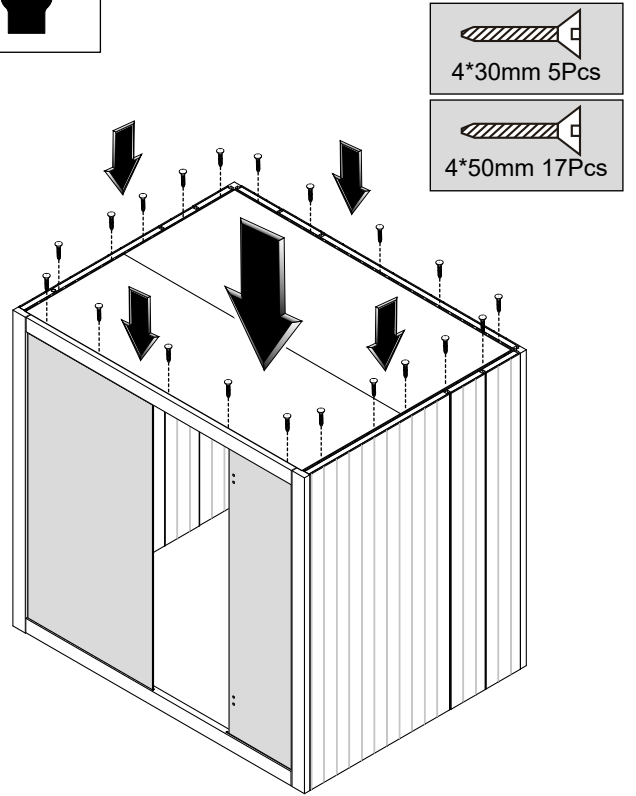
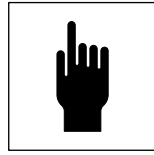
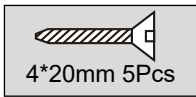
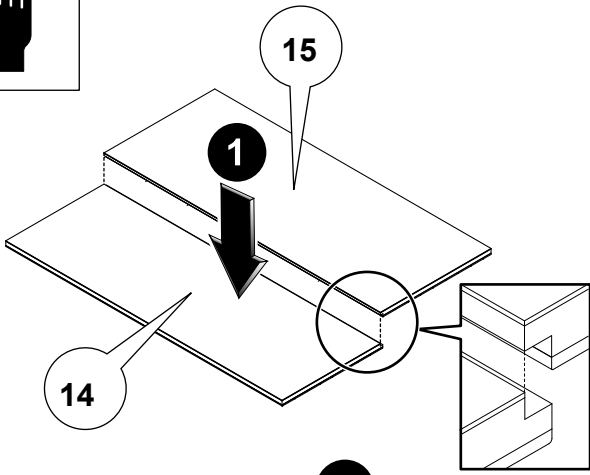


VISTA DALL'INTERNO  
VIEW FROM INSIDE  
INNENANSICHT  
VISTA DESDE EL INTERIOR  
VUE DE L'INTERIEUR  
Вид ИЗНУТРИ



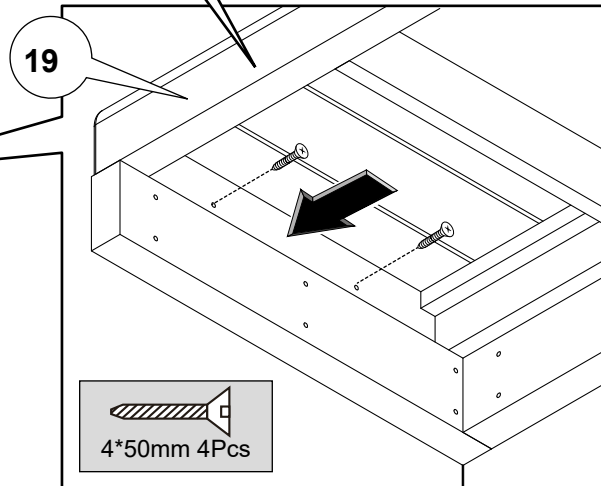
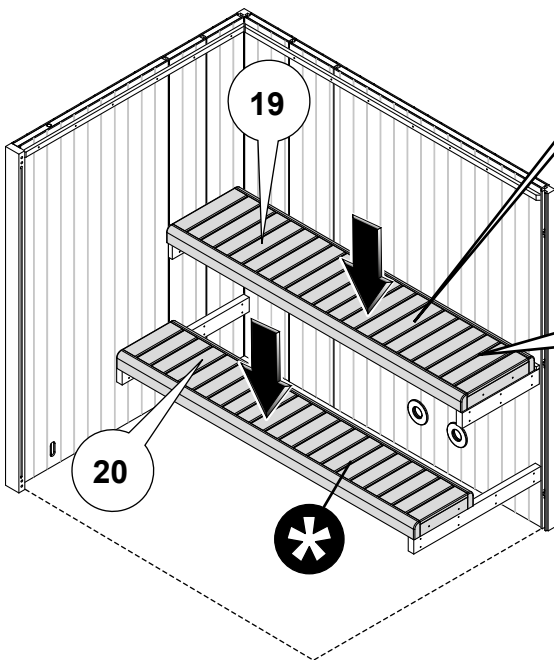
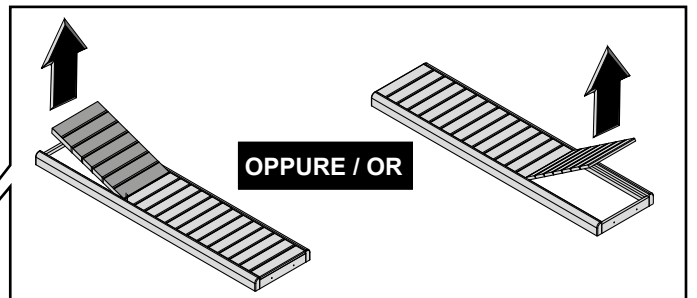
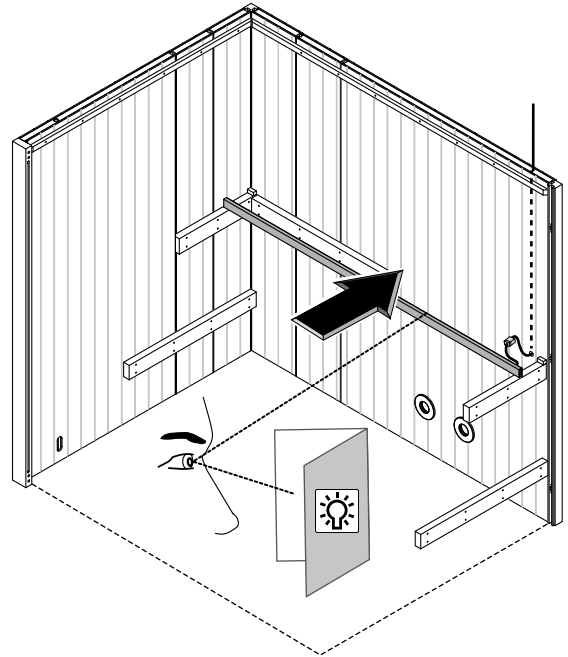
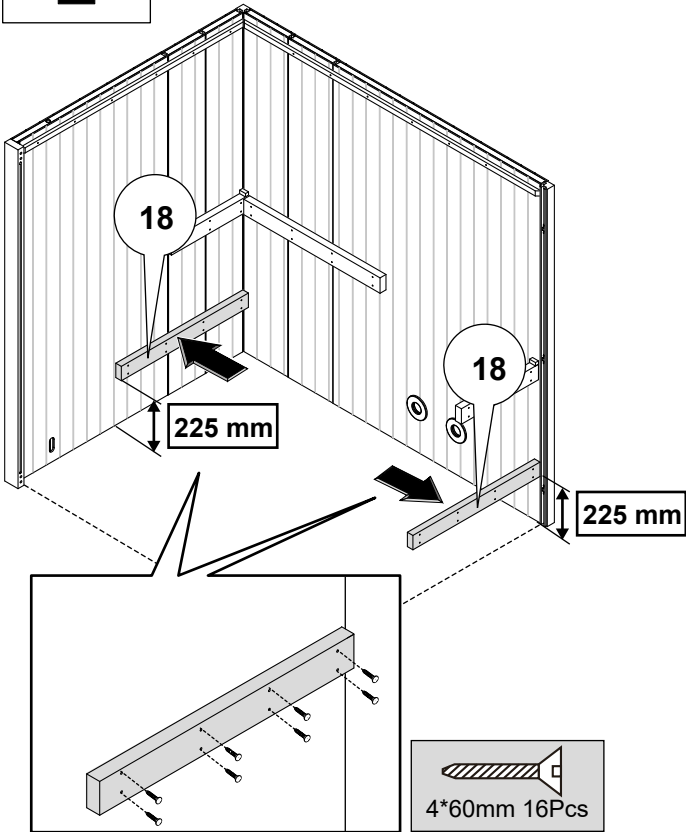
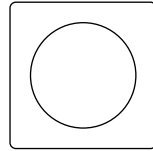


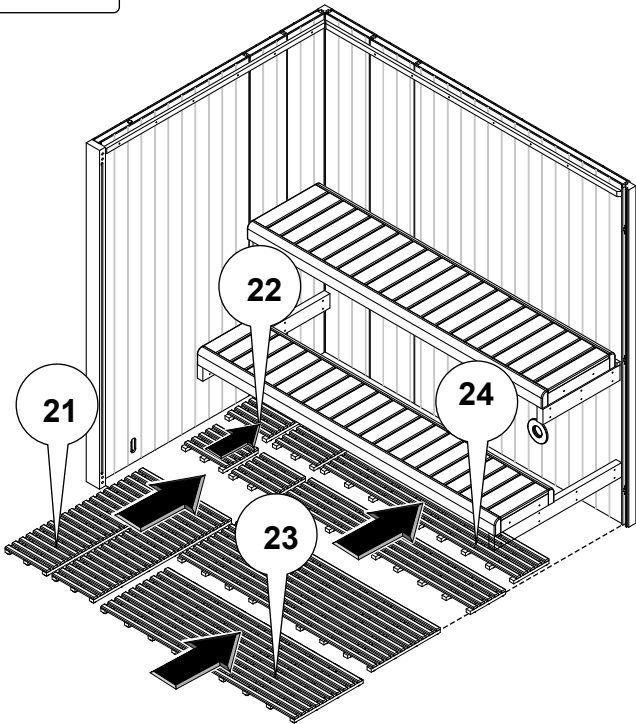
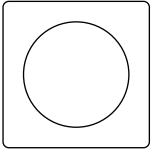




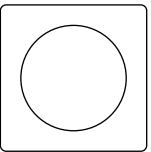
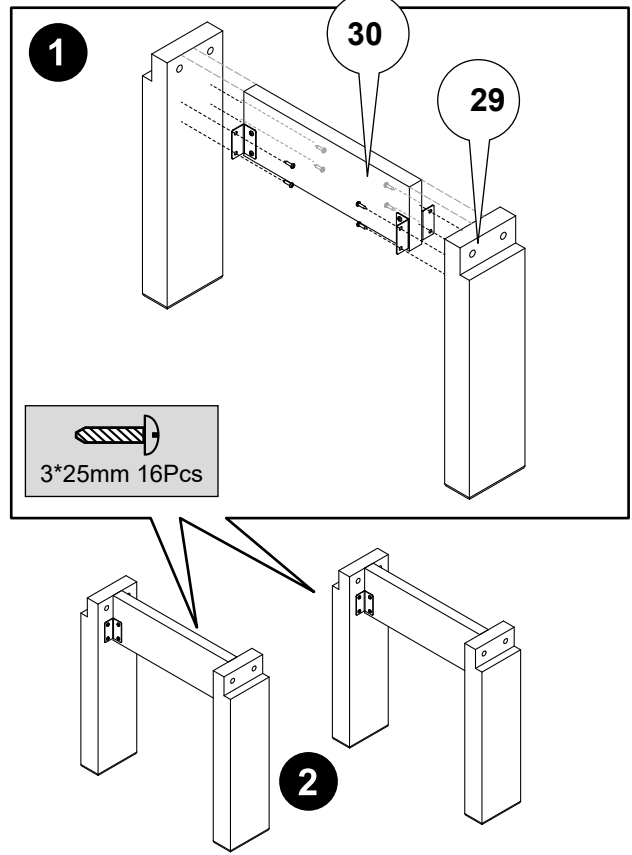


SAUNA:150/180/210x160cm

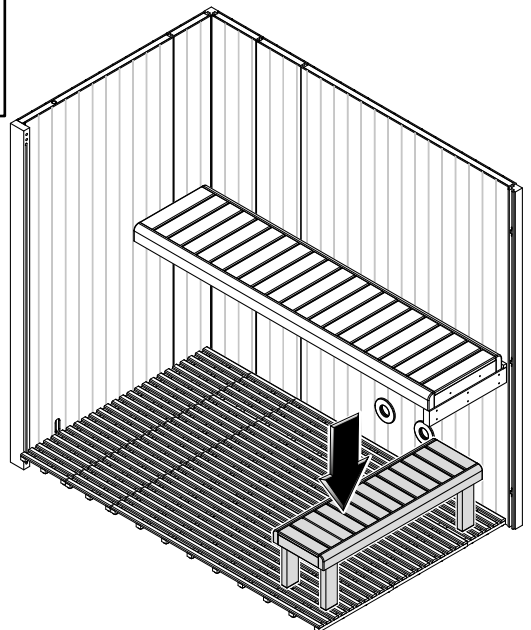
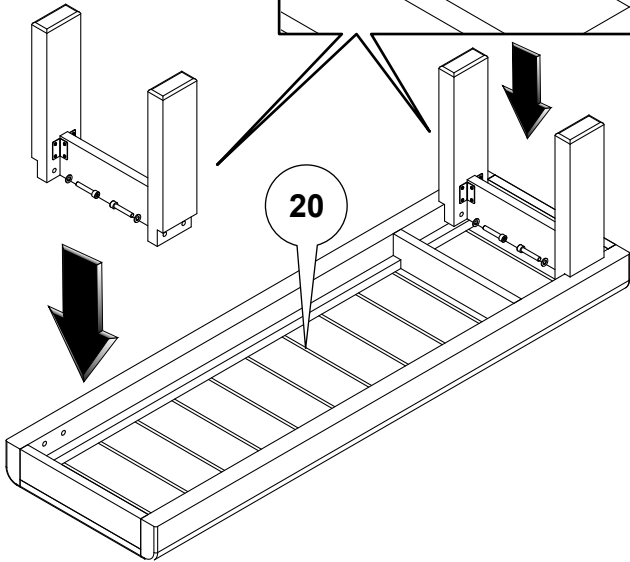
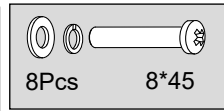
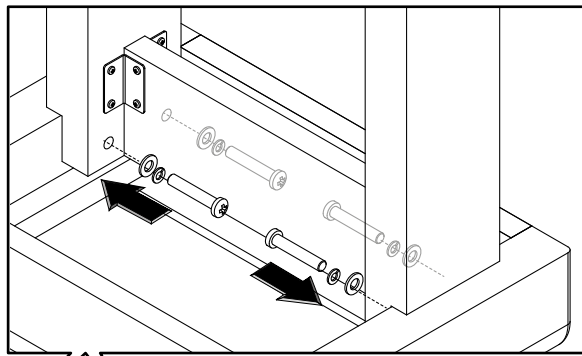




**SAUNA:**  
150/180/210x135cm  
150/180/210x110cm

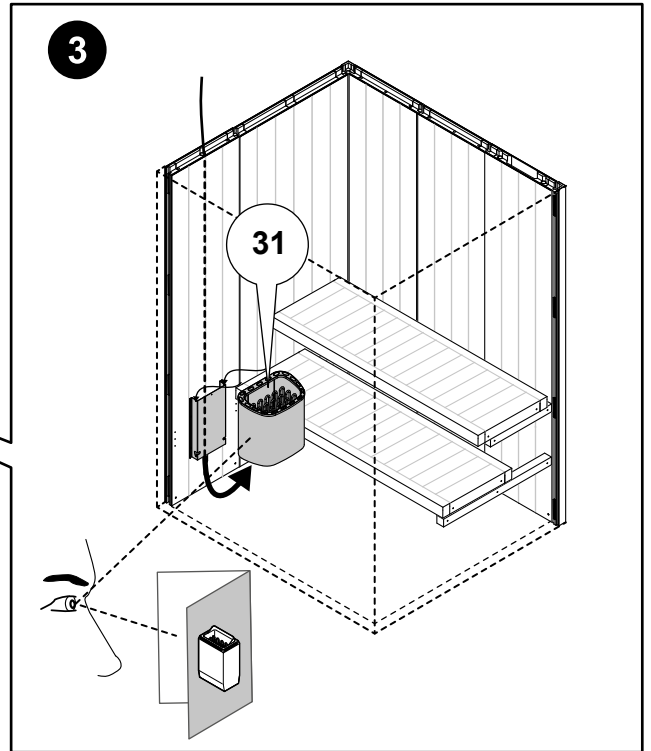
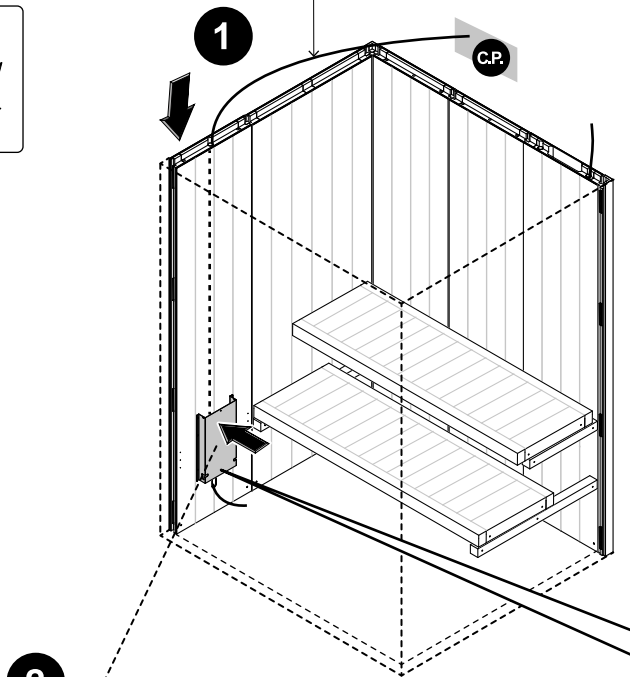


**SAUNA:**  
150/180/210x135cm  
150/180/210x110cm

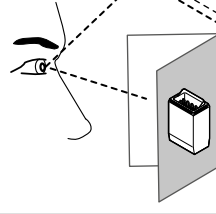
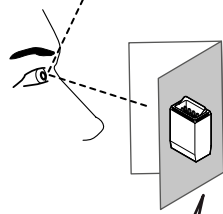




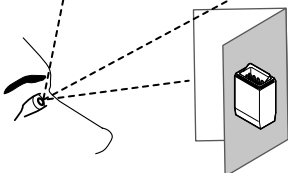
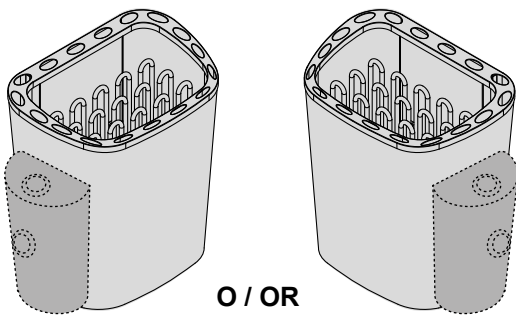
cavo non fornito - cable not provided - Kabel nicht mitgeliefert  
- cable no incluido - câble non fourni - кабель не поставляется



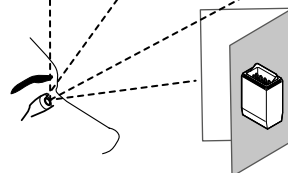
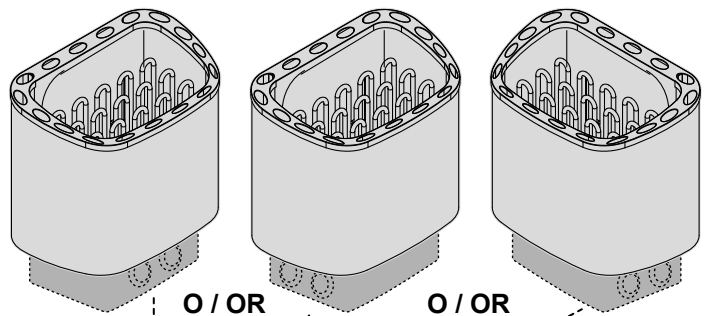
2

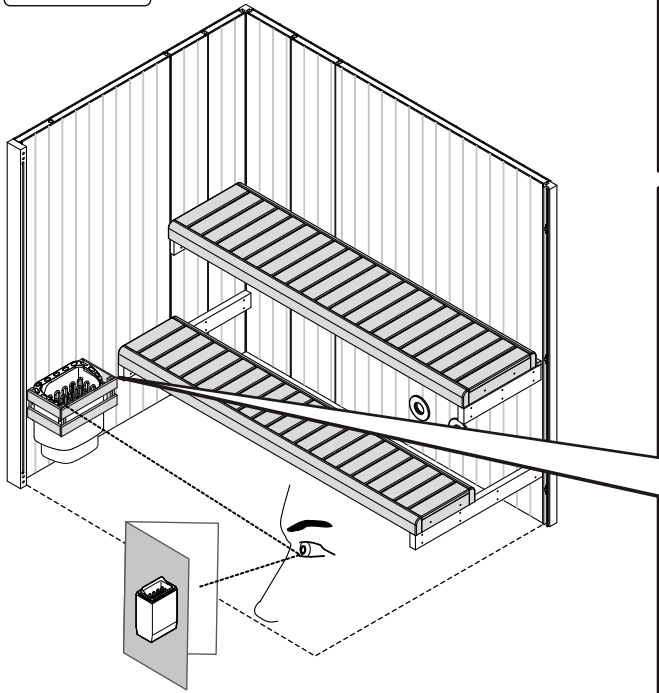
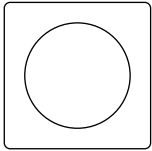


SAUNA: 150x110/135cm - 180x110

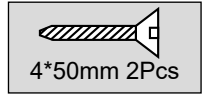
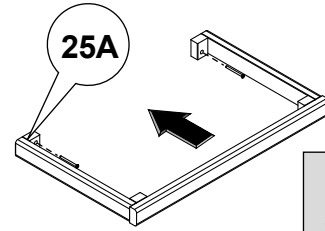
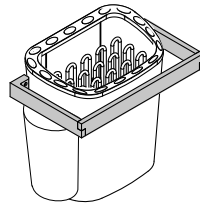


SAUNA: 150x160cm - 180x135/160 - 210x110/135/160

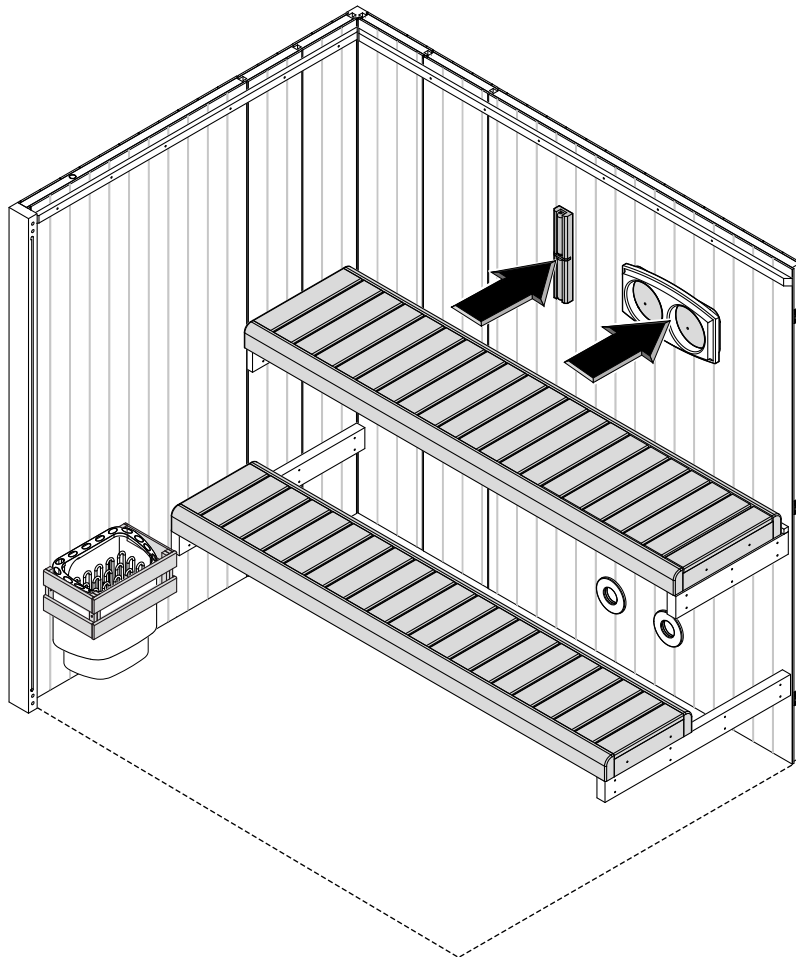
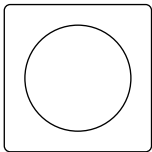
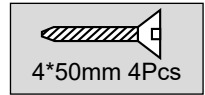
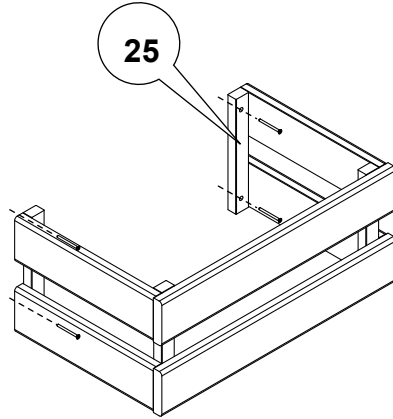
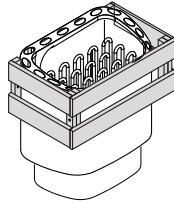


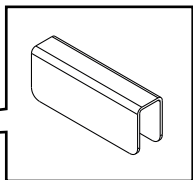


SAUNA: 150x110/135cm - 180x110



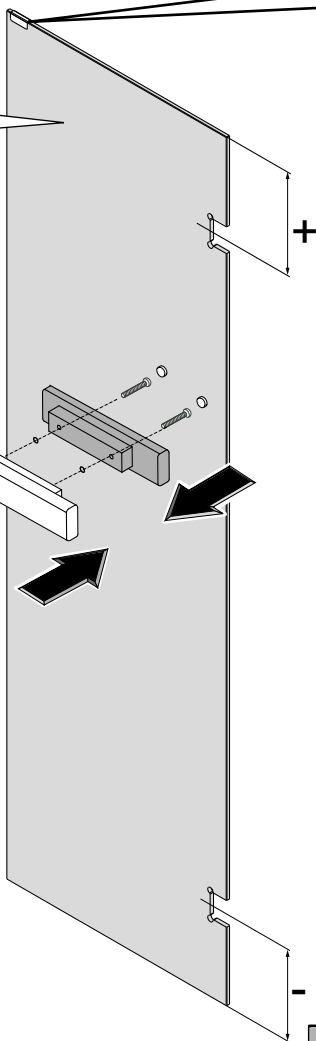
SAUNA: 150x160cm - 180x135/160 - 210x110/135/160





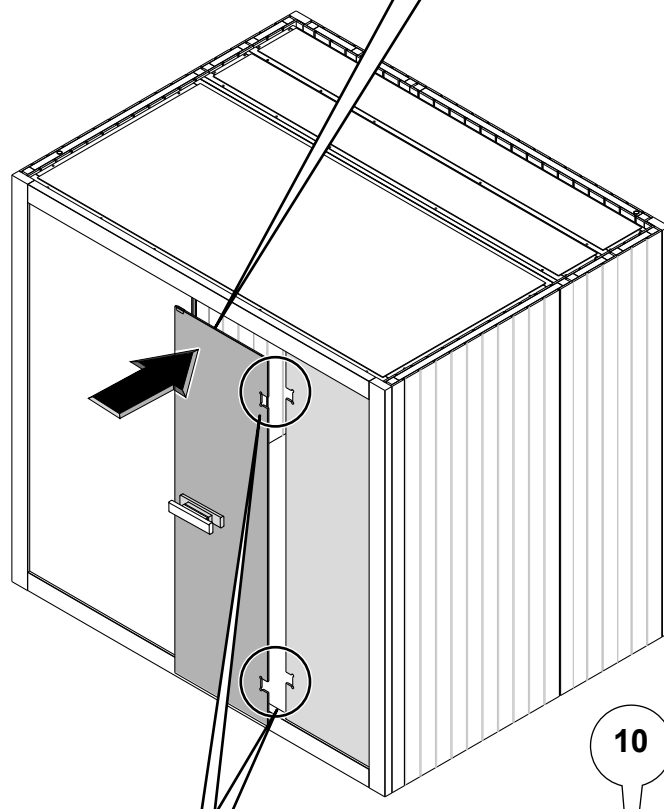
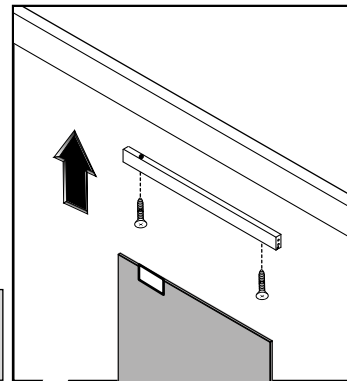
1

27



28

4\*30mm 2Pcs

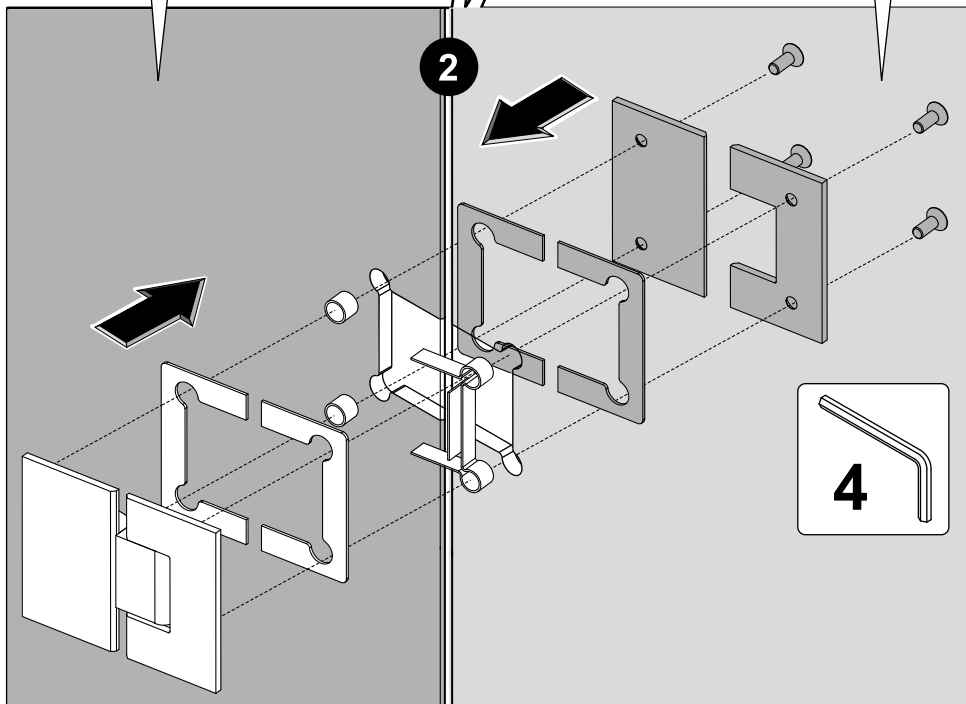


6\*80mm 2Pcs

27

10

2



4



REV. 03\_2024



\* 6 5 2 9 9 1 . 1