

Thermostat-Kopf K



Thermostat-Köpfe

Mit eingebautem Fühler und mit Fernfühler

Thermostat-Kopf K

Der Thermostat-Kopf K wird zur Einzelraumtemperaturregelung an z. B. Heizkörpern, Konvektoren und Radiatoren eingesetzt. Die Produktpalette der Thermostat-Köpfe K sorgt für eine präzise Regelung und ist außerordentlich einfach zu handhaben. Ausführungen mit Fernfühler ermöglichen die Montage des Thermostat-Kopfes hinter Vorhängen, Heizkörperverkleidungen usw., in engen Nischen oder auch senkrecht.



Hauptmerkmale

- > **Flüssigkeitsgefüllter Thermostat mit hoher Stellkraft und hoher Regelgenauigkeit**
- > **Mit 2 Sparclips für Markierung, Begrenzung oder Blockierung**
- > **Symbole für Grundeinstellung und Nachtabsenkung**
- > **Kurzinformation mit den wichtigsten Einstellungen**
- > **Drehrichtungsanzeige**
- > **Erfühlbare Markierungen für Sehbehinderte**

Technische Beschreibung

Anwendungsbereich:

Heizungsanlagen

Funktionen:

Raumtemperaturregelung.
Frostschutzsicherung.
Obere und untere Begrenzung bzw. Markierung des Temperaturbereiches oder Blockierung einer Einstellung durch zwei Sparclips.
Verdeckte obere und untere Begrenzung des Temperaturbereiches oder Blockierung einer Einstellung durch Anschlagclips.

Regelverhalten:

Proportional-Regler ohne Hilfsenergie.
Flüssigkeitsgefüllter Thermostat. Hohe Stellkraft, geringste Hysterese, optimale Schließzeit.
Stabiles Regelverhalten auch bei kleinen Auslegungsregeldifferenzen (<1 K).
Entspr. EnEV bzw. DIN V 4701-10.

Temperatureinstellbereich:

Siehe jeweiliges Produkt

Temperatur:

Max. Fühlertemperatur 50 °C

Spezifische Ausdehnung:

0,22 mm/K,
Überhubsicherung

Regelgenauigkeit CA-Wert:

0,2 K

Wassertemperatureinfluss:

Mit eingebautem Fühler: 0,3 K
Mit Fernfühler: 0,3 K

Differenzdruckeinfluss:

Mit eingebautem Fühler: 0,2 K
Mit Fernfühler: 0,3 K

Schließzeit:

Mit eingebautem Fühler 19 Min.
Mit Fernfühler:
Fühler waagrecht angeordnet 12 Min.
Fühler senkrecht angeordnet 15 Min.

Hysterese:

Mit eingebautem Fühler: 0,15 K
Mit Fernfühler: 0,2 K

Material:

ABS, PA6.6GF30, Messing, Stahl,
Flüssigkeitsgefüllter Thermostat.

Farbe:

Weiß RAL 9016

Kennzeichnung:

Heimeier und gegebenenfalls KEYMARK-Zeichen.
Merkzahlen.
Symbole für Grundeinstellung und Nachtabsenkung.
Kurzinformation mit den wichtigsten Einstellungen.
Stirnseitige Einstellhilfe und erfühlbare Markierungen für Sehbehinderte.
Drehrichtungsanzeige.

Normen:

KEYMARK-zertifiziert und geprüft nach EN 215. Siehe auch Prospekt "Thermostat-Köpfe - Übersicht".

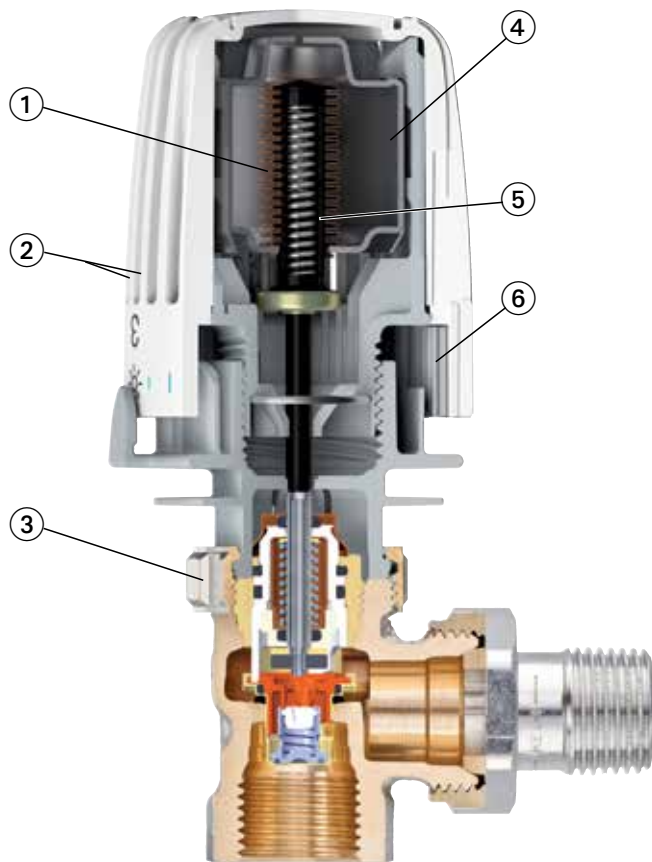


Anschluss:

Geeignet für die Montage auf alle HEIMEIER Thermostat-Ventilunterteile und an Ventilheizkörper mit Thermostat-Oberteil M30x1,5.

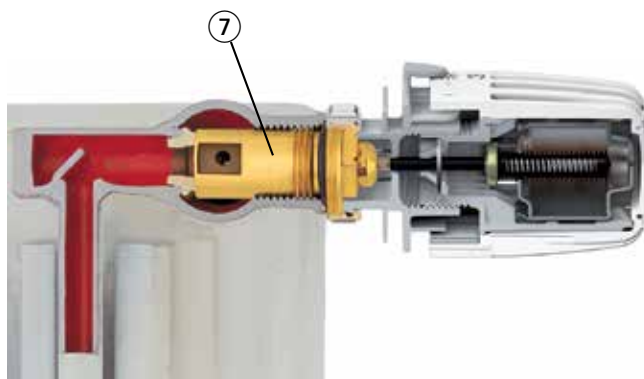
Aufbau

z. B. Thermolux K mit Thermostat-Ventilunterteil Eclipse mit automatischer Durchflussregelung



1. Wellrohr
2. Erfühlbare Markierungen für Sehbehinderte
3. HEIMEIER-Anschlusstechnologie (Rändelmutter M30x1,5)
4. Flüssigkeitsgefüllter Thermostat mit hoher Stellkraft und hoher Regelgenauigkeit
5. Überhubsicherung
6. Verdeckte Anschläge für variables Begrenzen und Blockieren

z. B. Thermolux K mit Thermostat-Oberteil für Ventilheizkörper



7. Thermostat-Oberteil für Ventilheizkörper

Funktion

Regeltechnisch betrachtet sind Thermostat-Köpfe stetige Proportionalregler (P-Regler) ohne Hilfsenergie. Sie benötigen keinen elektrischen Anschluss oder sonstige Fremdenergie. Die Änderung der Raumlufttemperatur (Regelgröße) ist proportional zur Änderung des Ventilhubes (Stellgröße).

Steigt die Raumlufttemperatur z. B. durch Sonneneinstrahlung an, so dehnt sich die Flüssigkeit im Temperaturfühler aus und wirkt auf das Wellrohr. Dieses drosselt über die Ventilspindel die Wasserzufuhr zum Heizkörper. Bei sinkender Raumlufttemperatur verläuft der Vorgang umgekehrt. Die durch Temperaturänderung hervorgerufene Ventilhubänderung beträgt 0,22 mm/K Raumlufttemperaturänderung.

Anwendung

HEIMEIER Thermostat-Köpfe werden zur Einzelraumtemperaturregelung an z. B. Heizkörpern, Konvektoren und Radiatoren eingesetzt.

Sie eignen sich zur Montage auf alle HEIMEIER Thermostat-Ventilunterteile und an Ventilheizkörpern die über das Anschlussgewinde M30x1,5 am Thermostat-Oberteil verfügen. Adapter und Ausführungen mit Direktanschluss ermöglichen die Montage auf Thermostat-Ventilunterteile anderer Hersteller.

Die Thermostat-Köpfe nutzen die Energie interner und externer Fremdwärmequellen, wie z. B. Sonneneinstrahlung, Wärmeabgabe von Personen und elektrischen Geräten etc. und halten die Raumlufttemperatur konstant. Dadurch wird unnötiger Energieverbrauch vermieden.

Thermostat-Köpfe mit eingebautem Fühler dürfen nicht von Vorhängen, Heizkörperverkleidungen usw. verdeckt, in engen Nischen, oder senkrecht montiert werden, da sonst ein genaues Regeln nicht möglich ist.

Andernfalls ist der Einbau eines Fernfühlers oder Ferneinstellers erforderlich (siehe Prospekt Thermostat-Kopf F).

Einbauhinweise



richtig

Der Thermostat-Kopf wird ungehindert von der zirkulierenden Raumluft umströmt.



richtig

Der Fernfühler ermöglicht die ungehinderte Erfassung der Raumluft.



Unterflur-Konvektor
(Thermostat-Kopf F)



falsch

Der Thermostat-Kopf mit eingebautem Fühler darf nicht senkrecht montiert werden.



falsch

Der Thermostat-Kopf mit eingebautem Fühler darf nicht von Vorhängen verdeckt werden.

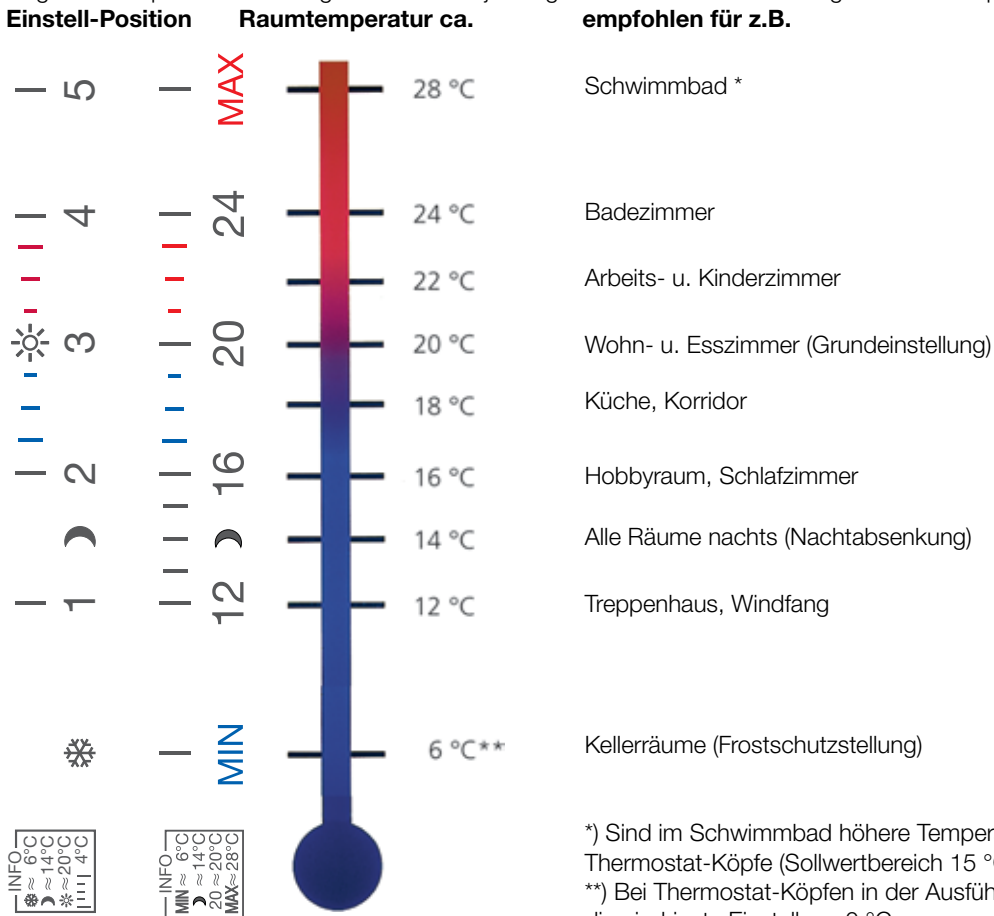


Einbauschränk
(Thermostat-Kopf F)

Bedienung

Empfohlene Raumtemperaturen

Folgende Temperatureinstellungen sind für die jeweiligen Räume unter Beachtung einer kostensparenden Beheizung zu empfehlen:



*) Sind im Schwimmbad höhere Temperaturen erforderlich, so sind spezielle Thermostat-Köpfe (Sollwertbereich 15 °C bis 35 °C) erhältlich.

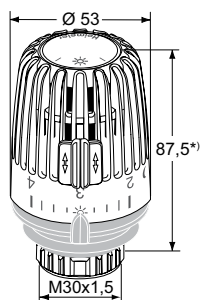
***) Bei Thermostat-Köpfen in der Ausführung mit zusätzlicher Nullstellung ist die niedrigste Einstellung 0 °C.

Temperatureinstellung

Jede gewünschte Raumlufttemperatur kann durch Drehen des Thermostat-Kopfes (nach rechts = kälter, nach links = wärmer) eingestellt werden. Der Einstellpfeil muss hierbei auf die entsprechende Einstellposition (Merkzahl, Teilstrich, Symbol) zeigen. Alle HEIMEIER-Thermostat-Köpfe werden in einem Klimaraum ohne Fremdeinflüsse wie Wärmestau, Sonneneinstrahlung etc. justiert. So entspricht die Merkzahl 3 bzw. 20 einer Temperatur von ca. 20 °C. Die Differenz zwischen den Merzkahlen beträgt ca. 4 °C, von Teilstrich zu Teilstrich ca. 1°C.

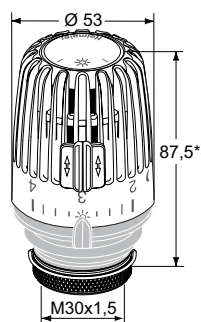
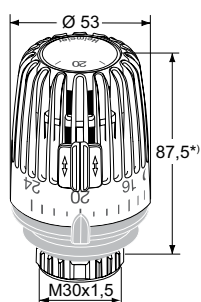
Wir empfehlen eine Einstellung auf Merkzahl 3 bzw. 20, das entspricht der Grundeinstellung von ca. 20 °C Raumlufttemperatur. Einstellungen oberhalb Merkzahl 4 bzw. 24 sollten vermieden werden, wenn eine niedrigere Einstellung zur Behaglichkeit ausreicht, denn eine um 1 °C höhere Raumlufttemperatur bedeutet einen um ca. 6 % höheren Energieverbrauch.

Artikel – Thermostat-Kopf K mit eingebautem Fühler



Standard

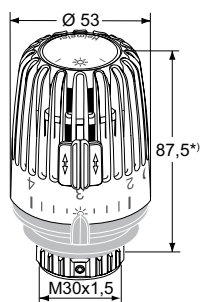
Ausführung	Sollwertbereich	EAN	Artikel-Nr.
Merkzahl 1 bis 5 Mit zwei Sparclips	6 °C – 28 °C	4024052248711	6000-00.500
Merkzahl 1 - 5			
Skalenhaube anthrazitgrau RAL 7016	6 °C – 28 °C	4024052464029	6000-00.503
Skalenhaube tiefschwarz RAL 9005	6 °C – 28 °C	4024052524020	6000-00.507
Einstellskala mit Temperaturwerten	6 °C – 28 °C	4024052561612	6000-00.600
Mit zwei Sparclips			
Mit Nullstellung (Ventil öffnet bei ca. 0 °C)			
Merkzahl 1 bis 5 Mit zwei Sparclips.	0 °C – 28 °C	4024052277117	7000-00.500



Behördenausführung

Diebstahlsicherung durch Sicherungsring. Erhöhte Festigkeit nach abgelaufener Bundeswehruzulassung TL 4520-0014 Beanspruchungsgruppe 1 (für höchste Beanspruchung). Merkmahl 1 bis 5. Mit zwei Sparclips.

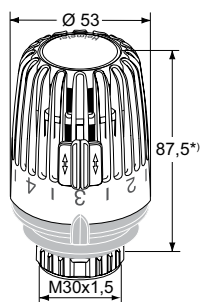
Ausführung	Sollwertbereich	EAN	Artikel-Nr.
Standard	6 °C – 28 °C	4024052264711	6020-00.500
Mit Nullstellung (Ventil öffnet bei ca. 0 °C).	0 °C – 28 °C	4024052278213	7020-00.500



Mit Diebstahlsicherung durch 2 Schrauben

Merkzahl 1 bis 5. Mit zwei Sparclips.

Sollwertbereich	EAN	Artikel-Nr.
6 °C – 28 °C	4024052266517	6040-00.500



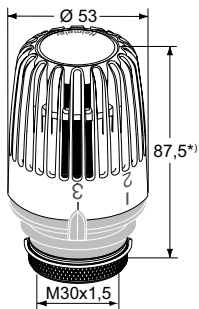
Für Schwimmhallen, med. Bäderbetriebe

Merkzahl 1 bis 5. Mit zwei Sparclips.

Sollwertbereich	EAN	Artikel-Nr.
15 °C – 35 °C	4024052273515	6200-00.500

*) bei Einstellung auf Merkmahl 3

Die stirnseitige Nut der Thermostat-Köpfe K, VK, WK und F dient zur Aufnahme von firmenspezifisch bedruckter „Partner-Clips“. **E-mail: Partnerclip.Montage@imi-hydronic.com**



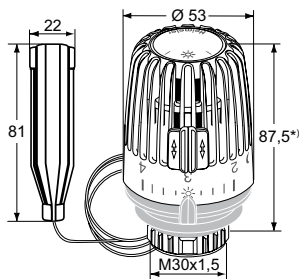
Behördenausführung mit Diebstahlsicherung durch Sicherungsring. Versetzter/begrenzter Sollwertbereich.

Merkzahl je nach Sollwertbereich 1-4/1-5. Oberer Sollwert bei Anschlag durch Linksdrehen. Erhöhte Festigkeit nach abgelaufener Bundeswehrzulassung TL 4520-0014.

Sollwertbereich	EAN	Artikel-Nr.
6 °C – 19 °C	4024052272211	6120-19.500
6 °C – 20 °C	4024052272310	6120-20.500
6 °C – 21 °C	4024052272419	6120-21.500
6 °C – 22 °C	4024052272518	6120-22.500
6 °C – 23 °C	4024052272617	6120-23.500
6 °C – 24 °C	4024052272716	6120-24.500

*) bei Einstellung auf Merkhzahl 3

Artikel – Thermostat-Kopf K mit Fernfühler



Standard

Ausführung	Sollwertbereich	Kapillarrohrlänge [m]	EAN	Artikel-Nr.
Standard				
Merkzahl 1 bis 5 Mit zwei Sparclips	6 °C – 27 °C	1,25	4024052259816	6001-00.500
		2,00	4024052260515	6002-00.500
		5,00	4024052262212	6005-00.500
Mit Nullstellung (Ventil öffnet bei ca. 0 °C)				
Merkzahl 1 bis 5 Mit zwei Sparclips.	0 °C – 28 °C	2,00	4024052277810	7002-00.500

*) bei Einstellung auf Merkhzahl 3

Die stirnseitige Nut der Thermostat-Köpfe K, VK, WK und F dient zur Aufnahme von firmenspezifisch bedruckter „Partner-Clips“. **E-mail: Partnerclip.Montage@imi-hydronic.com**

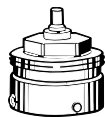
Zubehör



Diebstahlsicherung

für Thermostat-Kopf K, DX, D, WK.

EAN	Artikel-Nr.
4024052264810	6020-01.347



Anschluss an Fremdfabrikate

Adapter für die Montage aller HEIMEIER Thermostat-Köpfe auf Thermostat-Ventilunterteile nebenstehender Fabrikate. Gewinde M30x1,5 nach Werksnorm. Siehe auch „Thermostat-Köpfe mit Direktanschluss an Fremdfabrikate“.

*) nicht für Ventilheizkörper verwendbar

Fabrikat	EAN	Artikel-Nr.
Danfoss RA (Ø≈20 mm) *)	4024052297016	9702-24.700
Danfoss RAV (Ø≈34 mm)	4024052300112	9800-24.700
Danfoss RAVL (Ø≈26 mm)	4024052295913	9700-24.700
Vaillant (Ø≈30 mm)	4024052296019	9700-27.700
TA (M28x1,5)	4024052336418	9701-28.700
Herz (M28x1,5)	4024052296316	9700-30.700
Markaryd (M28x1,5)	4024052296514	9700-41.700
Comap (M28x1,5)	4024052296712	9700-55.700
Giacomini (Ø≈22,6 mm)	4024052429714	9700-33.700
Oventrop (M30x1,0)	4024052428519	9700-10.700
Ista (M32x1,0)	4024052511419	9700-36.700



Anschluss an Ventilheizkörper

Adapter für die Montage von HEIMEIER Thermostat-Köpfen mit Anschluss M30x1,5 an Thermostat-Oberteil für **Klemmverbindung**.

Gewinde M30x1,5 nach Werksnorm.

Ausnahme: Der Thermostat-Kopf WK ist nur für die Montage an Thermostat-Oberteilen mit Anschlussgewinde M30x1,5 vorgesehen.

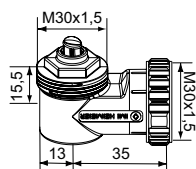
		EAN	Artikel-Nr.
Serie 2	(20 x 1)	4024052297214	9703-24.700
Serie 3	(23,5 x 1,5), ab 10/98	4024052313518	9704-24.700



Spindel-Verlängerung

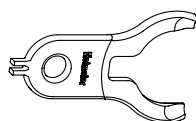
für Thermostat-Ventilunterteile.

L	EAN	Artikel-Nr.
Messing vernickelt		
20	4024052528813	2201-20.700
30	4024052528912	2201-30.700
Kunststoff, schwarz		
15	4024052553310	2001-15.700
30	4024052165018	2002-30.700



Winkelanschluss M30x1,5

EAN	Artikel-Nr.
4024052035724	7300-00.700



Lösevorrichtung

für Skalenhaube Thermostat-Kopf K und VK und zum Herausschieben der Anschlagclips.

EAN	Artikel-Nr.
4024052457410	6000-00.138

Die in dieser Broschüre gezeigten Produkte, Texte, Bilder, Zeichnungen und Diagramme können ohne Vorankündigung und Angabe von Gründen von IMI Hydronic Engineering geändert werden. Um die aktuellsten Informationen über unsere Produkte und Spezifikationen zu erhalten, besuchen Sie bitte unsere Homepage unter www.imi-hydronic.de, www.imi-hydronic.at oder www.imi-hydronic.ch.