



Neutralisationseinrichtung für saures Kondensat

► BRIX

Neutralisationseinrichtung für saures Kondensat komplett mit Kesselanschluss-Set

■ ÜBERBLICK



BRIX ist eine Neutralisationseinrichtung für saures Kondensat und wird nach dem Kondensatablauf von Brennwertkesseln installiert.

Brennwertkessel sind in der Lage, Wärme durch Kondensation der Abgase vor deren Ableitung zurückzugewinnen. Das entstehende Kondensat weist jedoch aufgrund des bei der Verbrennung entstehenden Kohlendioxids einen sehr niedrigen pH-Wert auf. Diese Säure ist korrosiv und kann der Hausabwasseranlage Schaden zufügen.

Nach der Installation von BRIX wird das saure Kondensat aus dem Kessel durch das Neutralisationsmittel (Calciumcarbonat – CaCO_3) geleitet und unschädlich gemacht. Der pH-Wert steigt ($\text{pH} > 6$) und das Kondensat kann sicher in das Abwassersystem geleitet werden. Das BRIX-Sortiment enthält nun auch eine neue Version mit Innengewindeanschluss, der mit den Durchmessern 16 mm und 20 mm verfügbar ist. Damit wird der Anschluss an den Kessel noch flexibler. Weiterhin erhältlich bleiben auch die Versionen mit Außengewindeanschluss, ebenfalls mit den Durchmessern 16 mm und 20 mm.

■ VORTEILE

- ✓ Neutralisierende Wirkung zur Vermeidung von Korrosion durch saures Kondensat.
- ✓ Einfache und schnelle Wartung dank des Siebeinsatzes aus EDELSTAHL für die Aufnahme des Granulats. Dieser erleichtert das Wiederauffüllen und den Austausch des Neutralisationsmittels.
- ✓ Erhältlich mit Außen- oder Innengewindeanschlüssen und integrierter Dichtung zur perfekten Abdichtung der Kondensatablaufleitung.
- ✓ Umkehrbare Anschlüsse sorgen bei der Version mit Außengewindeanschlüssen für eine unkomplizierte Anpassung an verschiedenste Einbaupositionen.
- ✓ Äußerst kompakte Abmessungen für eine problemlose Installation im Kesselunterbau.
- ✓ Dank des transparenten Gehäuses behalten Sie den Füllstand stets im Blick.

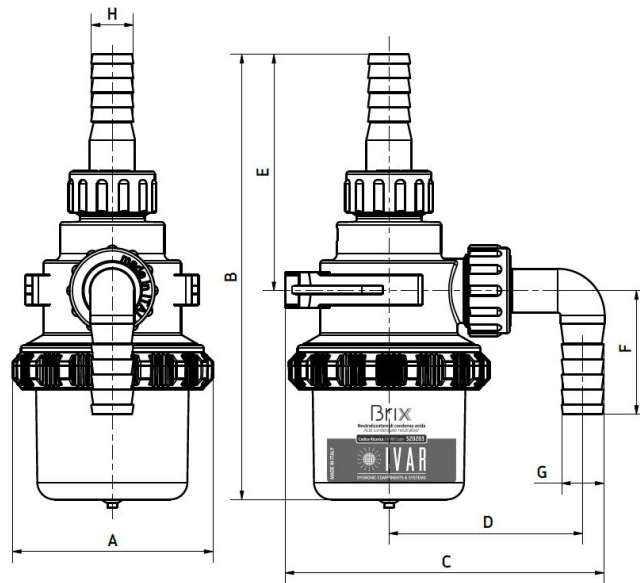
■ TECHNISCHE DATEN

Zulässige Mindesttemperatur	5 °C
Zulässige Höchsttemperatur	50 °C
Kompatible Betriebsmedien	Wasser / saures Kondensat
Anschlüsse BRIX M	Φ 16 AG x Φ 16 AG Φ 20 AG x Φ 20 AG
Anschlüsse BRIX F	Φ 16 AG x Φ 25 IG Φ 20 AG x Φ 25 IG

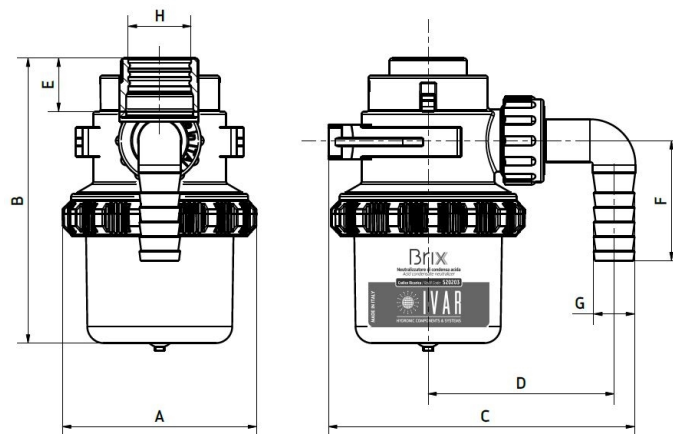
■ MATERIALIEN

Tasse	Nylon 12
Gehäuse mit Gewindeanschlüssen	PA 66
Dichtungen: peroxidisch vernetztes EPDM	Peroxidisch vernetztes EPDM
Siebeinsatz für die Aufnahme des Granulats	Edelstahl AISI 304
Anschlüsse BRIX F	CaCO ₃

■ ABMESSUNGEN

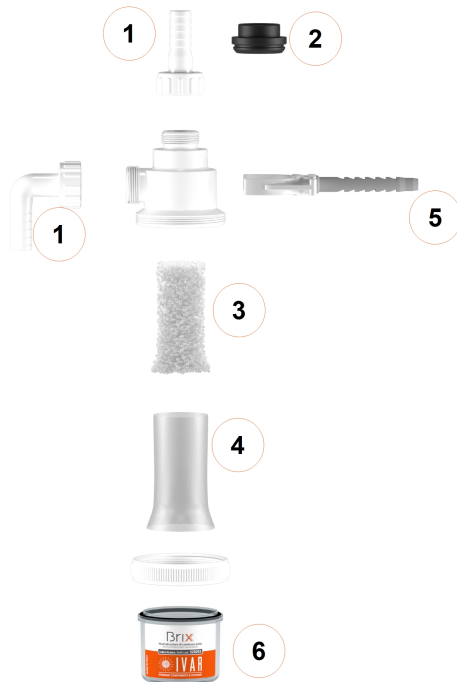


Art.-Nr.	A	B	C	D	E	F	G	H
520350	73	162	117	70	86	45	Ø16	Ø16
520351	73	162	126	77	86	56	Ø20	Ø20



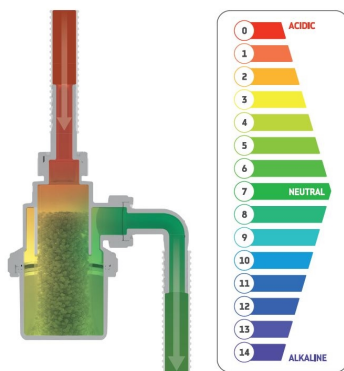
Art.-Nr.	A	B	C	D	E	F	G	H
520352	73	107	117	70	20	45	Ø16	Ø25
520353	73	107	126	77	20	56	Ø20	Ø25

KOMPONENTEN



1. Schlauchanschlüsse (gerade und gewinkelt)
2. Steckanschluss mit Innengewinde
3. Neutralisationsmittel (Calciumcarbonat)
4. Siebeinsatz aus Edelstahl für die Aufnahme des Calciumcarbonats
5. Wandmontageset
6. Transparente Tasse

FUNKTIONSWEISE



BRIX wird nach dem Kessel installiert. Das Kondensat wird hindurchgeleitet und strömt durch den mit Calciumcarbonat gefüllten Neutralisationseinsatz.

Durch die chemische Reaktion zwischen den Kondensatstoffen und dem Calciumcarbonat ändert sich der pH-Wert des aus dem Kessel abfließenden Kondensats (die saure Wirkung wird reduziert) und das Kondensat kann gefahrlos abgeleitet werden, ohne die nachfolgenden Rohre und Anlagenbestandteile zu beschädigen.

WICHTIGE HINWEISE UND VORSCHRIFTEN

⚠ VORSICHT! Das im Brennwertkessel entstehende saure Kondensat kann Schäden an der Abwasserinstallation im Haus verursachen. Im Lieferumfang von Brix ist auch eine Packung Calciumcarbonat in Granulatform enthalten. Füllen Sie das Calciumcarbonat in das Produkt, um die Abwasserinstallation zu schützen. Für die Verwendung mit Brix sind von IVAR nur die Originalneutralisationsmittel zugelassen (Art.-Nr. 520203).

⚠ VORSICHT! Installieren Sie Brix gemäß der Norm UNI 7129-5:2015. Lassen Sie die Installation von einem Fachinstallateur durchführen.

■ ARTIKELNUMMERN

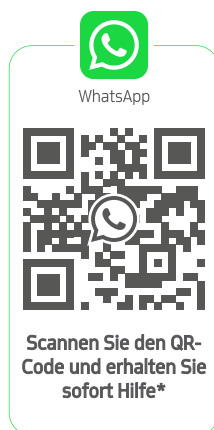
Serie	Artikelnummer	Beschreibung	Hauptanschlüsse
BRIX M	520350	Neutralisationseinrichtung mit Außengewindeanschluss, Anschlusset und zwei Packungen Calciumcarbonat.	Φ 16 AG x Φ 16 AG
BRIX M	520351	Neutralisationseinrichtung mit Außengewindeanschluss, Anschlusset und zwei Packungen Calciumcarbonat.	Φ 20 AG x Φ 20 AG
BRIX F	520352	Neutralisationseinrichtung mit Innengewindeanschluss, Anschlusset und zwei Packungen Calciumcarbonat.	Φ 16 AG x Φ 25 IG
BRIX F	520353	Neutralisationseinrichtung mit Innengewindeanschluss, Anschlusset und zwei Packungen Calciumcarbonat.	Φ 20 AG x Φ 25 IG
ABX 01	520203	Set bestehend aus 6 Packungen Calciumcarbonat für die Neutralisation von saurem Kondensat.	-

■ LEISTUNGSBESCHREIBUNG

520350	Neutralisationseinrichtung für Brennwertkessel. Komplett mit geraden und gewinkelten Schlauchanschlüssen, Halteschelle mit Schraube und Dübel für die Wandmontage und einer Nachfüllpackung mit Neutralisationsgranulat (Calciumcarbonat – CaCO ₃). Neutralisierende Wirkung zur Vermeidung von Korrosion durch saures Kondensat. Einfache und schnelle Wartung dank des Siebeinsatzes für die Aufnahme des Granulats. Dieser erleichtert das Wiederauffüllen und den Austausch des Neutralisationsmittels. Umkehrbare Anschlüsse sorgen für eine unkomplizierte Anpassung an verschiedenste Einbaupositionen. Äußerst kompakte Abmessungen für eine problemlose Installation im Kesselunterbau. Dank des transparenten Gehäuses behalten Sie den Füllstand stets im Blick. Betriebsmedium: saures Kondensat. Betriebstemperaturbereich: 5÷50 °C. Gehäuse: PA66. Transparente Tasse: Nylon 12. Siebeinsatz für die Aufnahme des Granulats: Edelstahl AISI 304. Dichtungen: peroxidisch vernetztes EPDM. Nachfüllmenge: 130 g. Anschlüsse: Φ 16 AG x Φ 16 AG, gerade/gewinkelt, umkehrbar.
520351	Neutralisationseinrichtung für Brennwertkessel. Komplett mit geraden und gewinkelten Schlauchanschlüssen, Halteschelle mit Schraube und Dübel für die Wandmontage und einer Nachfüllpackung mit Neutralisationsgranulat (Calciumcarbonat – CaCO ₃). Neutralisierende Wirkung zur Vermeidung von Korrosion durch saures Kondensat. Einfache und schnelle Wartung dank des Siebeinsatzes für die Aufnahme des Granulats. Dieser erleichtert das Wiederauffüllen und den Austausch des Neutralisationsmittels. Umkehrbare Anschlüsse sorgen für eine unkomplizierte Anpassung an verschiedenste Einbaupositionen. Äußerst kompakte Abmessungen für eine problemlose Installation im Kesselunterbau. Dank des transparenten Gehäuses behalten Sie den Füllstand stets im Blick. Betriebsmedium: saures Kondensat. Betriebstemperaturbereich: 5÷50 °C. Gehäuse: PA66. Transparente Tasse: Nylon 12. Siebeinsatz für die Aufnahme des Granulats: Edelstahl AISI 304. Dichtungen: peroxidisch vernetztes EPDM. Nachfüllmenge: 130 g. Anschlüsse: Φ 20 AG x Φ 20 AG, gerade/gewinkelt, umkehrbar.
520352	Neutralisationseinrichtung für Brennwertkessel. Komplett mit geraden und gewinkelten Schlauchanschlüssen, Halteschelle mit Schraube und Dübel für die Wandmontage und einer Nachfüllpackung mit Neutralisationsgranulat (Calciumcarbonat – CaCO ₃). Neutralisierende Wirkung zur Vermeidung von Korrosion durch saures Kondensat. Einfache und schnelle Wartung dank des Siebeinsatzes für die Aufnahme des Granulats. Dieser erleichtert das Wiederauffüllen und den Austausch des Neutralisationsmittels. Umkehrbare Anschlüsse sorgen für eine unkomplizierte Anpassung an verschiedenste Einbaupositionen. Äußerst kompakte Abmessungen für eine problemlose Installation im Kesselunterbau. Dank des transparenten Gehäuses behalten Sie den Füllstand stets im Blick. Betriebsmedium: saures Kondensat. Betriebstemperaturbereich: 5÷50 °C. Gehäuse: PA66. Transparente Tasse: Nylon 12. Siebeinsatz für die Aufnahme des Granulats: Edelstahl AISI 304. Dichtungen: peroxidisch vernetztes EPDM. Nachfüllmenge: 130 g. Anschlüsse: Φ 16 AG x Φ 25 IG, gerade/gewinkelt, umkehrbar.
520353	Neutralisationseinrichtung für Brennwertkessel. Komplett mit geraden und gewinkelten Schlauchanschlüssen, Halteschelle mit Schraube und Dübel für die Wandmontage und einer Nachfüllpackung mit Neutralisationsgranulat (Calciumcarbonat – CaCO ₃). Neutralisierende Wirkung zur Vermeidung von Korrosion durch saures Kondensat. Einfache und schnelle Wartung dank des Siebeinsatzes für die Aufnahme des Granulats. Dieser erleichtert das Wiederauffüllen und den Austausch des Neutralisationsmittels. Umkehrbare Anschlüsse sorgen für eine unkomplizierte Anpassung an verschiedenste Einbaupositionen. Äußerst kompakte Abmessungen für eine problemlose Installation im Kesselunterbau. Dank des transparenten Gehäuses behalten Sie den Füllstand stets im Blick. Betriebsmedium: saures Kondensat. Betriebstemperaturbereich: 5÷50 °C. Gehäuse: PA66. Transparente Tasse: Nylon 12. Siebeinsatz für die Aufnahme des Granulats: Edelstahl AISI 304. Dichtungen: peroxidisch vernetztes EPDM. Nachfüllmenge: 130 g. Anschlüsse: Φ 20 AG x Φ 25 IG, gerade/gewinkelt, umkehrbar.



LINEA ARANCIO
TECHNICAL SUPPORT
linea.arancio@ivar.it



Scannen Sie den QR-Code und erhalten Sie sofort Hilfe*

*Dieser Service wird aus Italien in italienischer oder englischer Sprache

I.V.A.R. S.p.A.
Via IV Novembre, 181
25080 Prevalle (BS) - Italy
T. +39 030 68028 - F. +39 030 6801329
www.ivar-group.com - info@ivar-group.com

