



# UPM3(K)

## AUTO



### **GB: Warning**

This appliance can be used by children aged from 8 years and above and persons with reduced physical, sensory or mental capabilities or lack of experience and knowledge if they have been given supervision or instruction concerning use of the appliance in a safe way and understand the hazards involved. Children shall not play with the appliance. Cleaning and user maintenance shall not be made by children without supervision.



### **BG: Предупреждение**

Този продукт може да се използва от деца на 8 и повече години и лица с физически, сетивни или умствени увреждания или липса на опит и познания за продукта, ако са под надзор или са ясно инструктирани за

безопасно използване на продукта. Такива лица трябва също да са наясно с опасностите, произтичащи от използването на продукта.

Никога не допускайте деца да си играят с продукта. Почистването и поддръжката от потребителя не трябва да се извършват от деца или лица с понижени физически, сетивни или умствени способности без съответен надзор.

### **CZ: Varování**

Tento produkt mohou používat děti starší 8 let a osoby se sníženými fyzickými, smyslovými nebo duševními schopnostmi či nedostatečnými zkušenostmi a znalostí produktu, pokud jsou pod dohledem nebo jim byly poskytnuty jasné pokyny k bezpečnému použití produktu.

Tyto osoby musejí také rozumět rizikům souvisejícím s používáním produktu. Nikdy nedovolte, aby si s produktem hrály děti. Čištění a údržbu nesmí bez řádného dohledu vykonávat osoby se sníženými zrickými, smyslovými nebo duševními schopnostmi.

### **DE: Warnung**

Dieses Produkt können Kinder ab acht Jahren und Personen mit eingeschränkten körperlichen, sensorischen oder geistigen Fähigkeiten sowie Personen mit mangelnder Erfahrung bzw. fehlendem Wissen in Bezug auf das Produkt nur dann verwenden, wenn sie dabei beaufsichtigt werden oder eindeutige Anweisungen über die sichere Verwendung des Produkts erhalten haben. Diese Personen müssen auch die mit der Verwendung des Produkts verbundenen Gefahren verstehen. Erlauben

Sie niemals Kindern, mit dem Produkt zu spielen. Die Reinigung und Wartung darf nicht von Kindern oder Personen mit eingeschränkten körperlichen, sensorischen oder geistigen Fähigkeiten durchgeführt werden, wenn sie dabei nicht entsprechend beaufsichtigt werden.

### **DK: Advarsel**

Dette produkt må anvendes af børn fra 8 år og personer med begrænsede fysiske, sansemæssige eller mentale evner samt personer med manglende erfaring med og kendskab til produktet forudsat at de er under opsyn eller har fået klare instrukser vedrørende sikker brug af produktet. Disse personer skal også forstå de farer der er forbundet med brug af produktet. Børn må ikke lege med produktet. Rengøring og vedligeholdelse må ikke udføres af børn eller personer med begrænsede fysiske,



sansemæssige eller mentale evner uden tilstrækkeligt opsyn.

### **EE: Hoiatus**

Järelvalve all võivad seda toodet kasutada lapsed alates 8 eluaastast ja inimesed, kes on osalise vaimse, füüsilise puudega või kellel puuduvad teadmised antud tootega ringi käimiseks kui nad on saanud eelnevalt juhiseid kuidas tootega ohutult ringi käia. Need inimesed peavad ka arusaama ohtudest, mis kaasnevad antud toote kasutamiseega. Ärge laske kunagi lapsel mängida tootega. Puhastust ja korralist hooldust ei tohi teha ilma järelvalveta lapsed või osalise füüsilise, sensoorse või vaimse puudega inimene.

### **ES: Aviso**

Este producto es apto para el uso por niños a partir de 8 años y personas parcialmente incapacitadas física, sensorial o mentalmente, o bien carentes de experiencia y conocimientos sobre el producto, siempre que permanezcan bajo vigilancia o hayan recibido instrucciones claras acerca del uso seguro del producto. Tales personas deberán comprender también los peligros asociados al uso del producto. No permita que los niños jueguen con este producto. Las tareas de limpieza y mantenimiento de las que es responsable el usuario no deben ser llevadas a cabo por niños o personas parcialmente incapacitadas física, sensorial o mentalmente sin la vigilancia adecuada.

### **FI: Varoitus**

Yli 8-vuotiaat lapset tai henkilöt, joiden fyysinen, aisti- tai henkinen kapasiteetti on alentunut, tai joilla ei ole kokemusta ja tietoja tuotteen turvallisesta käytöstä, voivat käyttää tätä tuotetta valvotusti tai heidän turvallisuudestaan vastaavan henkilön ohjeiden mukaisesti. Käyttäjien on ymmärrettävä myös tuotteen käyttöön liittyvät vaarat. Lapset eivät saa koskaan leikkiä tuotteella. Lapset tai henkilöt, joiden fyysinen, aisti- tai henkinen kapasiteetti on alentunut eivät saa puhdistaa tai huoltaa tätä tuotetta ilman valvontaa.

### **FR: Avertissement**

Ce produit peut être utilisé par des enfants de 8 ans et plus, ainsi que par des personnes présentant des troubles physiques, sensoriels ou mentaux, ou manquant d'expérience et de connaissances sur le

produit. Ces personnes doivent cependant l'utiliser sous surveillance ou avoir été formées à l'utilisation du produit. Elles doivent être en mesure de comprendre les dangers impliqués lors de l'utilisation du produit. Ne jamais laisser les enfants jouer avec le produit. Les enfants ou des personnes présentant des troubles physiques, sensoriels ou mentaux ne peuvent pas s'occuper du nettoyage ou de la maintenance sans surveillance.

### **GR: Προειδοποίηση**

Αυτό το προϊόν μπορεί να χρησιμοποιηθεί από παιδιά ηλικίας 8 ετών και πάνω, καθώς και από άτομα με μειωμένες σωματικές, αισθητηριακές ή πνευματικές ικανότητες ή χωρίς την ανάλογη εμπειρία και γνώση του προϊόντος, με την προϋπόθεση ότι βρίσκονται υπό την επίβλεψη άλλου ατόμου ή ότι έχουν λάβει σαφείς οδηγίες



σχετικά με την ασφαλή χρήση του προϊόντος. Τα άτομα αυτά θα πρέπει επίσης να κατανοούν τους κινδύνους που ενέχει η χρήση του προϊόντος. Ποτέ μην επιτρέψετε σε παιδιά να παίξουν με το προϊόν. Ο καθαρισμός και η συντήρηση που πρέπει να εκτελείται από τον χρήστη δεν πρέπει να διεξάγονται από παιδιά ή άτομα με μειωμένες σωματικές, αισθητηριακές ή πνευματικές ικανότητες χωρίς την κατάλληλη επιτήρηση.

### **HR: Upozorenje**

Ovaj proizvod smiju koristiti djeca od 8 godina ili više te osobe sa smanjenim fizičkim, osjetilnim ili mentalnim sposobnostima ili bez iskustva i poznavanja proizvoda ako su pod nadzorom ili su poučene o upotrebi ovog proizvoda i razumiju uključenje

opasnosti. Takve osobe moraju razumjeti i opasnosti vezane uz uporabu proizvoda. Nikada ne dozvolite djeci da se igraju s proizvodom. Čišćenje i korisničko održavanje bez nadzora ne smiju obavljati djeca ili osobe sa smanjenim fizičkim, osjetilnim ili mentalnim sposobnostima.

### **HU: Figyelmeztetés**

Ezt a terméket használhatják 8 éves, vagy ennél idősebb gyermekek, valamint korlátozott fizikai, érzékelési vagy mentális képességekkel rendelkező személyek, vagy olyanok, akiknek nincs tapasztalatuk és elegendő ismeretük, abban az esetben, ha felügyelet alatt vannak, vagy ha világos oktatást kaptak a termék biztonságos használatára vonatkozóan. Ezeknek a személyeknek a termék használatával járó kockázatokkal

is tisztában kell lenniük. Soha nem szabad engedni, hogy gyermekek játsszanak a termékkel. A tisztítást és a felhasználói karbantartást soha nem szabad, hogy gyermekek, vagy korlátozott fizikai, érzékelési vagy mentális képességekkel rendelkező személyek végezzék, megfelelő felügyelet nélkül.

### **IS: Viðvörðun**

Þetta tæki er leyft til notkunar fyrir börn átta ára og eldri, sem og fólk með skerta líkamlega eða andlegafærni eða skerðingu á skynfærum, svo fremi sem þessir einstaklingar hafa fengið handleiðslu eða leiðbeiningar um örugga notkun tækisins og skilja þá hættu sem kann að fylgja notkun hennar. Börn mega ekki leika sér með tækið. Börn mega ekki annast hreinsun eða viðhald á tækinu án eftirlits.

### **IT: Avvertimento**

Questo prodotto può essere utilizzato da bambini di almeno 8 anni e da persone con ridotte capacità fisiche, sensoriali o mentali o con mancanza di esperienza e competenza purché siano sorvegliati o abbiano ricevuto istruzioni sull'uso sicuro dell'apparecchio. Tali persone devono inoltre comprendere i rischi connessi all'uso del prodotto. Impedire ai bambini di giocare con il prodotto. La pulizia e la manutenzione utente non devono essere effettuate da bambini o persone con ridotte capacità fisiche, sensoriali o mentali senza un'adeguata sorveglianza. fisiche, sensoriali o mentali ridotte non devono utilizzare questo prodotto a meno che non siano state istruite o siano sotto la supervisione di un responsabile. I bambini non devono utilizzare o giocare con questo prodotto.



### **LT: Įspėjimas**

Šį produktą gali naudoti 8 metų ir vyresni vaikai ir asmenys su sumažėjusiais fiziniiais, jutiminiais ir protiniais gebėjimas arba neturintys patirties ir žinių apie produktą, jei jie yra prižiūrimi arba jiems buvo aiškiai nurodyta, kaip saugiai naudoti produktą. Šie asmenys taip pat turi suprasti su produkto naudojimu susijusius pavojus. Niekada neleiskite vaikams žaisti su šiuo produktu. Vaikai arba asmenys su sumažėjusiais fiziniiais, jutiminiais ir protiniais gebėjimas be tinkamos priežiūros negali produkto valyti ir atlikti jo techninės priežiūros.

### **V: Brīdinājums**

Šo izstrādājumu var lietot bērni no astoņu gadu vecuma, kā arī personas ar pazeminātām fiziskām, sensorām vai

garīgām spējām vai personas, kurām nav pieredzes izstrādājuma lietošanā un trūkst zināšanu par izstrādājumu, ar noteikumu, ka viņi tiek uzraudzīti vai viņiem ir sniegti saprotami norādījumi par izstrādājuma drošu lietošanu. Turklāt šīm personām jāizprot riski, kas saistīti ar izstrādājuma lietošanu. Nekad neļaujiet bērniem rotaļāties ar izstrādājumu. Bērni vai personas ar pazeminātām fiziskām, sensorām vai garīgām spējām drīkst tīrīt vai labot ierīci vienīgi tad, ja viņi tiek pienācīgi uzraudzīti.

### **NL: Waarschuwing**

Dit product mag worden gebruikt door kinderen van 8 jaar en ouder en door personen met beperkte lichamelijke, zintuiglijke of geestelijke vermogens of gebrek aan ervaring met en kennis van het product, op voorwaarde

dat zij onder toezicht staan of duidelijke instructies hebben ontvangen voor het veilige gebruik van het product. Deze personen moeten tevens begrijpen welke gevaren zijn verbonden aan het gebruik van het product. Laat nooit kinderen met het product spelen. Reiniging en onderhoud door de gebruiker mogen niet worden uitgevoerd door kinderen of personen met beperkte lichamelijke, zintuiglijke of geestelijke vermogens zonder geschikt toezicht.

### **NO: Advarsel**

Dette apparatet kan brukes av barn over 8 år og personer med nedsatte fysiske, sansemessige eller mentale evner samt personer med manglende erfaring og kunnskap dersom de har fått opplæring eller instruksjoner om sikker bruk og forstår risikoen forbundet med bruken. Barn skal

ikke leke med apparatet. Rengjøring og vedlikehold av apparatet skal ikke utføres av barn uten oppsyn.

### **PL: Ostrzeżenie**

Produkt może być obsługiwany przez dzieci od 8 roku życia, osoby o ograniczonej sprawności fizycznej, sensorycznej lub umysłowej oraz osoby nieposiadające odpowiedniego doświadczenia i wiedzy na temat produktu, o ile znajdują się pod nadzorem innej osoby lub zostały przeszkolone w zakresie bezpiecznej obsługi produktu. Osoby te muszą również rozumieć zagrożenia związane z korzystaniem z produktu. Nie pozwalać dzieciom na zabawę produktem. Dzieci i osoby o ograniczonej sprawności fizycznej, sensorycznej lub umysłowej nie mogą czyścić ani wykonywać konserwacji produktu bez odpowiedniego nadzoru.

**PT: Aviso**

Este produto pode ser utilizado por crianças de 8 anos de idade ou mais velhas e por pessoas com capacidades físicas, sensoriais ou mentais reduzidas ou com falta de experiência e conhecimentos sobre o produto, desde que sejam supervisionadas ou tenham recebido instruções claras sobre a utilização segura do produto. As pessoas referidas deverão também compreender os riscos envolvidos na utilização do produto. Não permita que crianças brinquem com o produto. A limpeza e a manutenção realizadas pelo utilizador não devem ser executadas por crianças ou pessoas com capacidades físicas, sensoriais ou mentais reduzidas, sem supervisão adequada.

**RO: Avertizare**

Acest produs poate fi utilizat de copiii cu vârsta de cel puțin 8 ani precum și de persoanele cu capacități fizice, senzoriale sau mentale reduse sau care nu au experiență cu, și cunoștințe despre produs, cu condiția de a fi sub supraveghere sau de a li se da instrucțiuni clare pentru utilizarea produsului în condiții de siguranță. Aceste persoane trebuie de asemenea să înțeleagă pericolele implicate de utilizarea produsului. Nu permiteți niciodată copiilor să se joace cu produsul. Curățarea și întreținerea de către utilizator nu trebuie efectuate de copii sau persoane cu capacități fizice, senzoriale sau mentale reduse fără o supraveghere corespunzătoare.

**RS: Upozorenje**

Ovaj proizvod mogu da koriste deca uzrasta od 8 godina pa naviše i osobe sa smanjenim fizičkim, čulnim ili mentalnim sposobnostima, kao i osobe sa manjkom znanja i iskustva pod uslovom da se nalaze pod nadzorom ili da im je objašnjeno kako bezbedno koristiti proizvod. Takve osobe moraju da razumeju uključene opasnosti. Nikada ne dozvolite deci da se igraju ovim proizvodom. Korisničko čišćenje i održavanje ovog proizvoda bez nadzora ne smeju da vrše deca i osobe sa smanjenim fizičkim, čulnim ili mentalnim sposobnostima.

**RU: Внимание**

Данное изделие может использоваться детьми в возрасте от 8 лет и лицами с ограниченными физическими, сенсорными и умственными способностями или недостаточным

опытом работы с изделием и знаниями о нем при условии, что такие лица находятся под присмотром или были проинструктированы на предмет безопасного использования изделия. Такие лица должны также понимать факторы опасности, связанные с использованием изделия. Строго запрещается разрешать детям играть с изделием. Очистка и техническое обслуживание не должны выполняться детьми или лицами с ограниченными физическими, сенсорными или умственными способностями без должного присмотра.

**SE: Varning**

Denna produkt kan användas av barn från 8 år och uppåt och personer med reducerad fysisk, sensorisk eller mental kapacitet eller som saknar erfarenhet



och kunskap om produkten under förutsättning att de övervakas eller har fått tydliga instruktioner om säker användning av produkten. Sådana personer måste förstå de risker som det innebär att använda produkten. Låt aldrig barn leka med produkten. Användares rengöring- och underhålluppgifter får inte utföras av barn eller personer med reducerad fysisk, sensorisk eller mental kapacitet utan lämplig övervakning.

### **SI: Opozorilo**

Ta izdelek lahko uporabljajo otroci, stari osem let in več, osebe z zmanjšanimi telesnimi, čutnimi ali duševnimi sposobnostmi in osebe brez izkušenj in znanja, če so pod nadzorom oz. če so bile poučene o varni uporabi tega izdelka.

Te osebe morajo razumeti nevarnosti, povezane z uporabo tega izdelka. Otroci se nikoli ne smejo igrati z izdelkom. Otroci ali osebe z zmanjšanimi fizičnimi, čutnimi ali duševnimi sposobnostmi, ki so brez ustreznega nadzora, ne smejo opravljati čiščenja ali vzdrževalnih del.

### **SK: Upozornenie**

Tento produkt môžu používať deti od ôsmych rokov a osoby so zníženými fyzickými, zmyslovými alebo mentálnymi schopnosťami, alebo bez skúseností a znalosti produktu, ak sú pod dohľadom alebo dostali jasné inštrukcie o bezpečnom používaní produktu. Tieto osoby musia tak isto rozumieť rizikám spojeným s používaním produktu. Nikdy nenechajte deti hrať sa s produktom. Deti a osoby

so zníženými fyzickými, zmyslovými alebo mentálnymi schopnosťami nesmú produkt čistiť ani vykonávať požívateľskú údržbu bez náležitého dohľadu.

### **TR: Uyarı**

Bu ürün 8 yaş ve üzeri çocuklar ve fiziksel, duyuşsal veya zihinsel açıdan sorunlar yaşayan ya da ürün deneyimi ve bilgisi yeterli olmayan kişiler tarafından sadece gözetim altında oldukları veya ürünün nasıl kullanılacağı hakkında bilgilendirildikleri takdirde kullanılabilir. Bu kişilerin ürünün kullanımıyla ilgili riskleri de anlaması gerekir. Çocukların bu ürünle oynamasına asla izin vermeyin. Temizlik ve kullanıcı bakım işlemleri, yeterli gözetim olmadan kısıtlı fiziksel, duyuşsal veya zihinsel kapasiteye sahip kişiler veya çocuklar tarafından gerçekleştirilmemelidir.

### **UA: Попередження**

Це обладнання може використовуватися дітьми віком від 8 років і старше, а також особами з обмеженими фізичними, сенсорними або розумовими здібностями, або без досвіду роботи та знання за умови, що такі особи знаходяться під наглядом або пройшли інструктаж з безпечного використання цього обладнання. Такі особи повинні також розуміти фактори небезпеки, пов'язані з використанням обладнання. Суворо забороняється дозволяти дітям гратися з обладнанням. Очистка та технічне обслуговування не повинні здійснюватися дітьми або особами з обмеженими фізичними, сенсорними або розумовими здібностями без належного нагляду.



Steel/PPS: Max. 1.0 MPa (10 bar)  
 PA 6.6: Max. 0.3 MPa (3 bar)

DHW Max. 3 mmol/l CaCO<sub>3</sub> (16.8 °dh)

Min.	2 °C	0 °C
Max. Cast iron / SS	110 °C	70 °C
Max. PPS/ PA 6.6	95 °C	70 °C

	75 °C	95 °C	110 °C
	0.005 MPa 0.05 bar	0.05 MPa 0.5 bar	0.108 MPa 1.08 bar

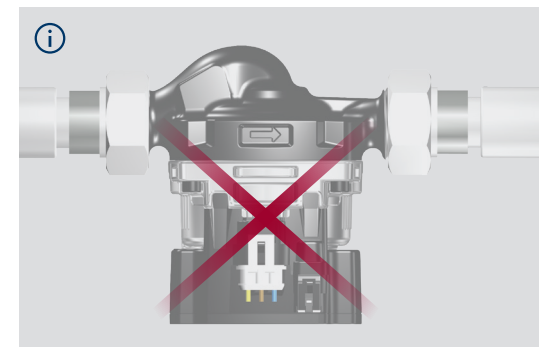
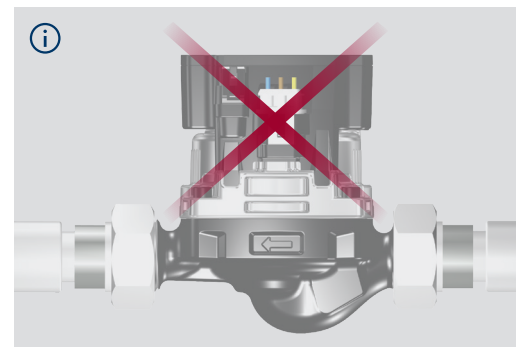
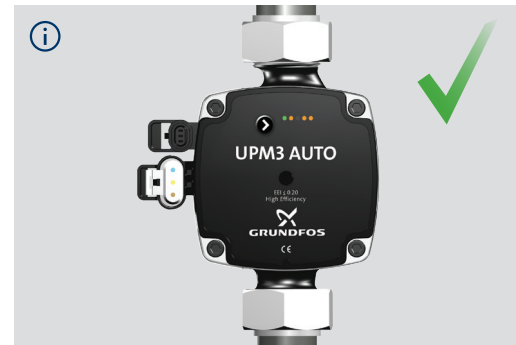
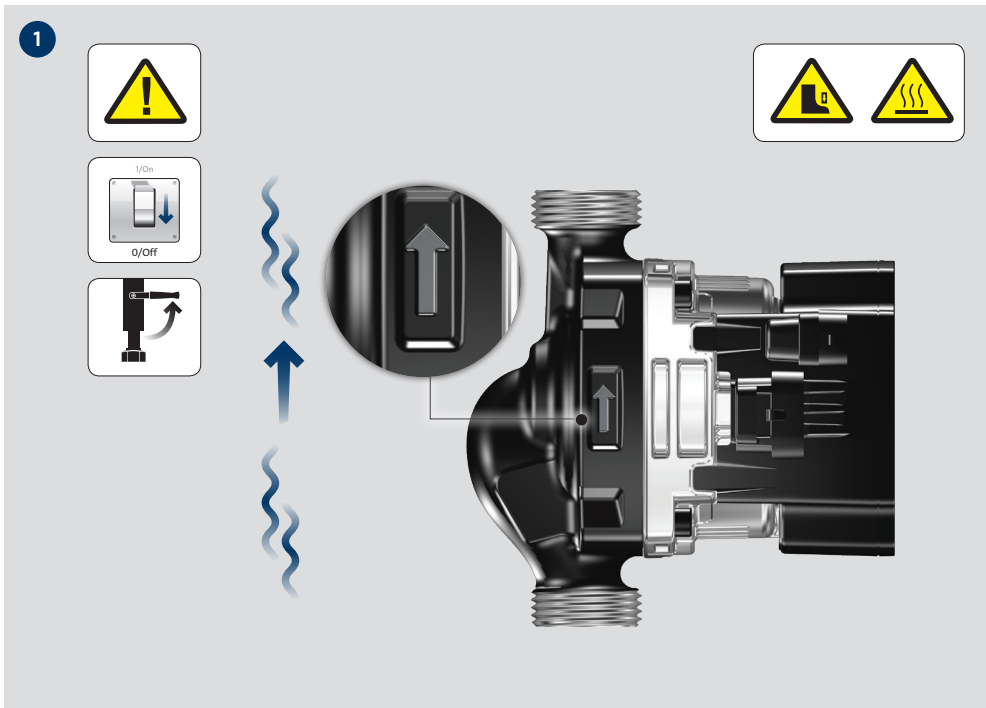


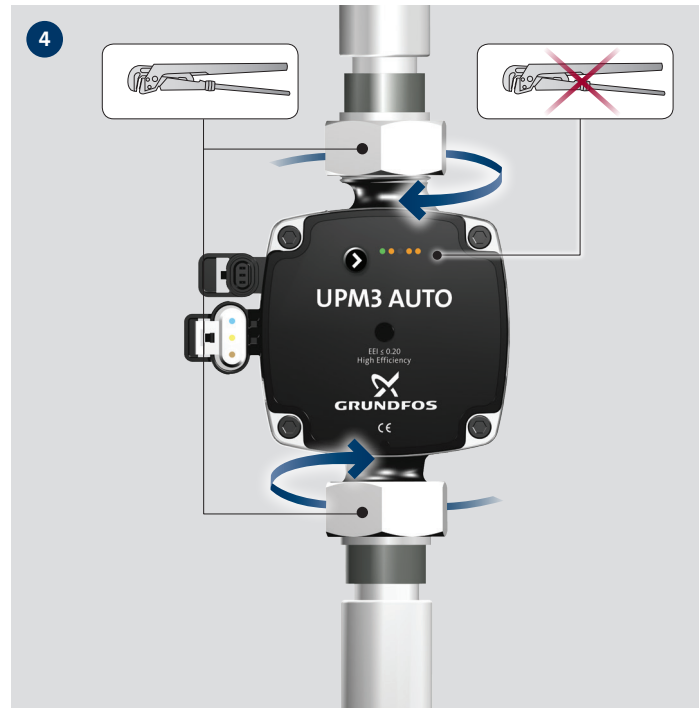
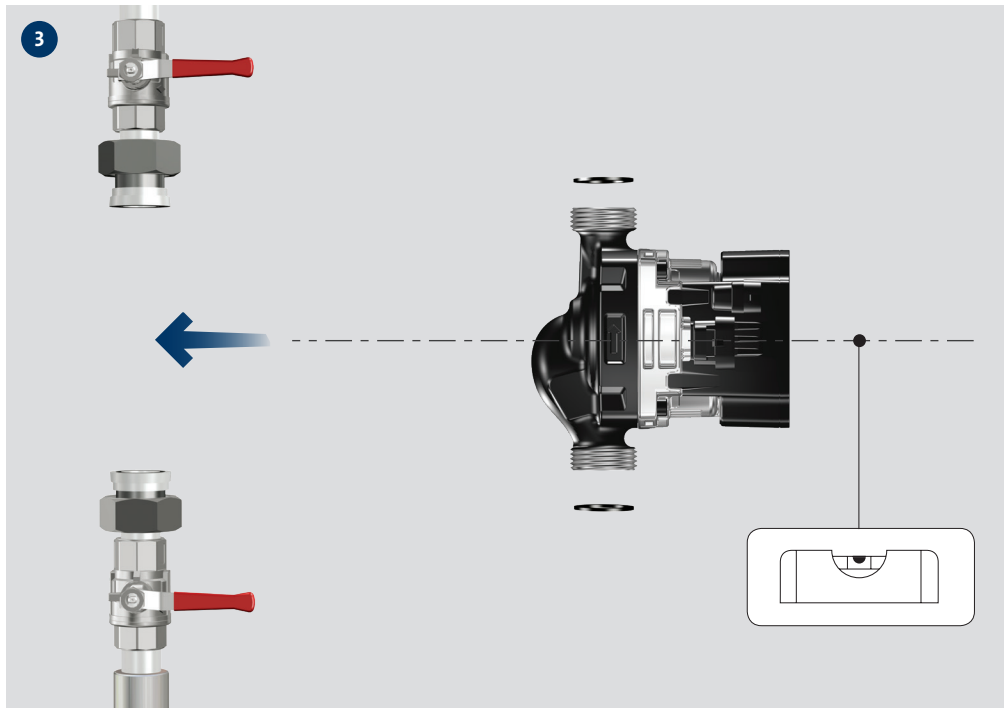
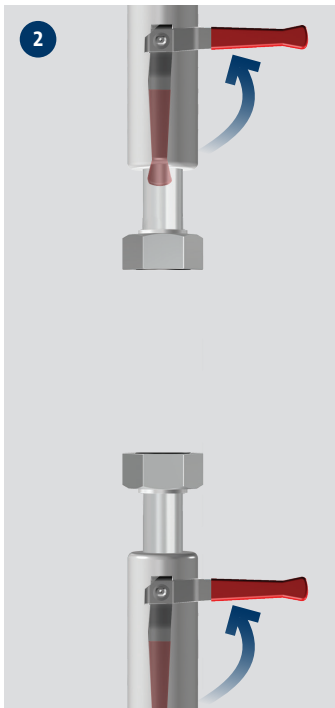
< 43 dB(A)

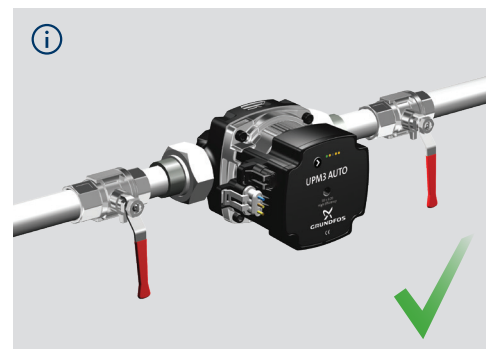
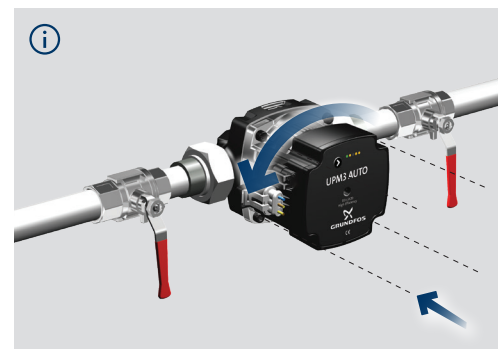
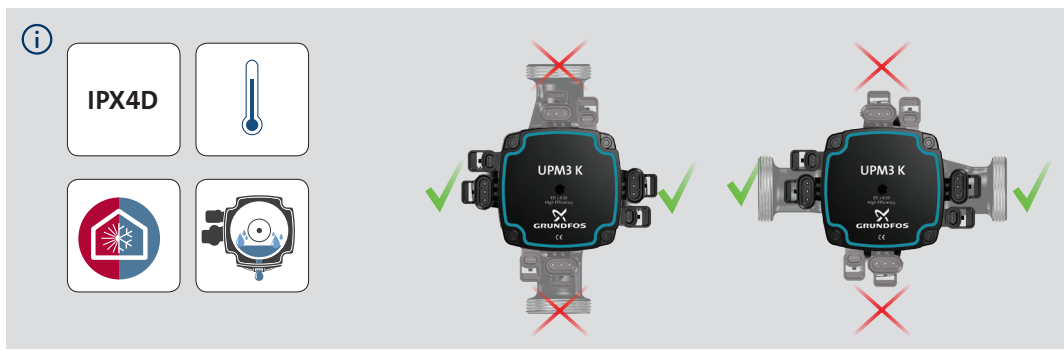
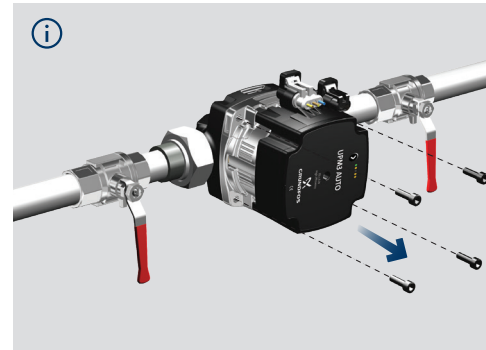
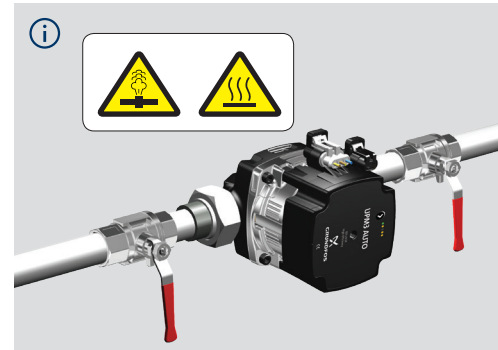
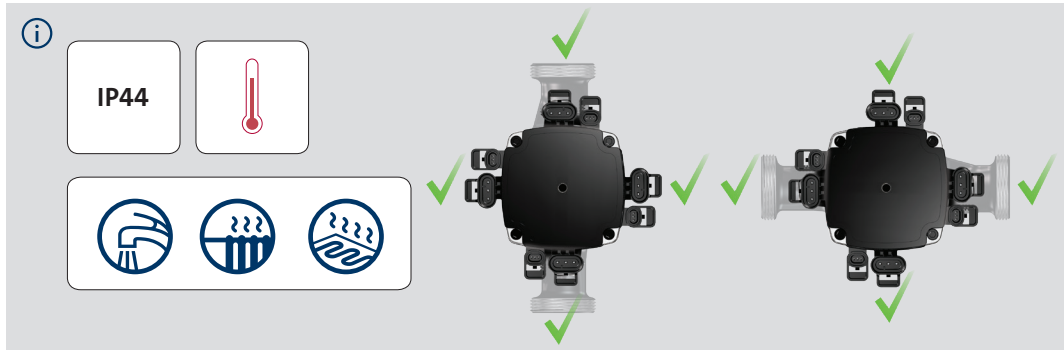
Max. 95% RH  
 IP44 / K: IPX4D







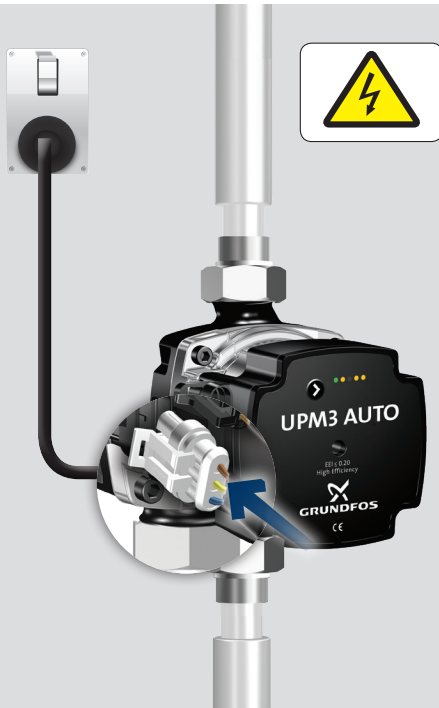
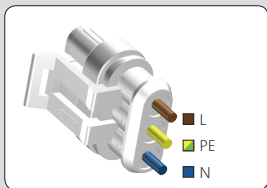




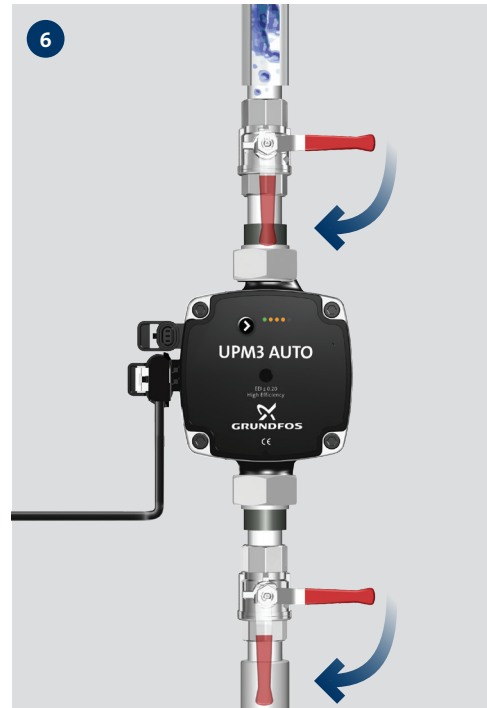


5

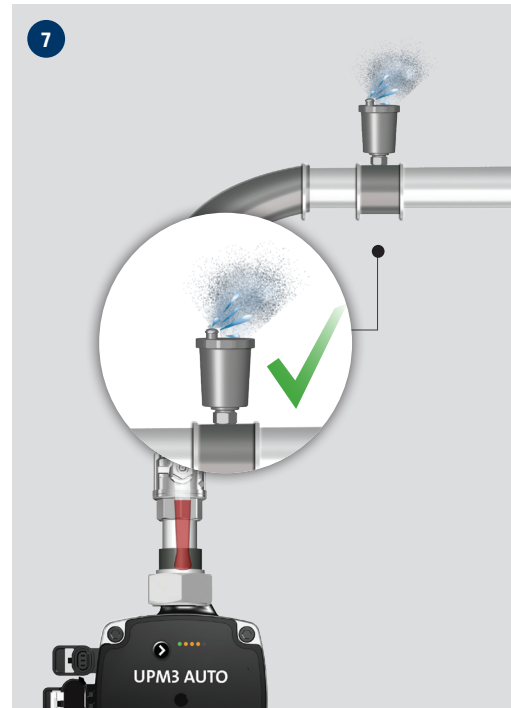
1x 230 V - 15 % / + 10 %  
~ 50 Hz Ⓢ



6

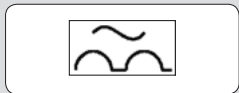


7

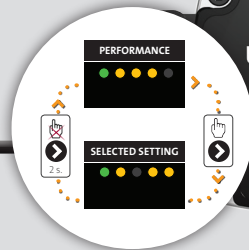




8



9

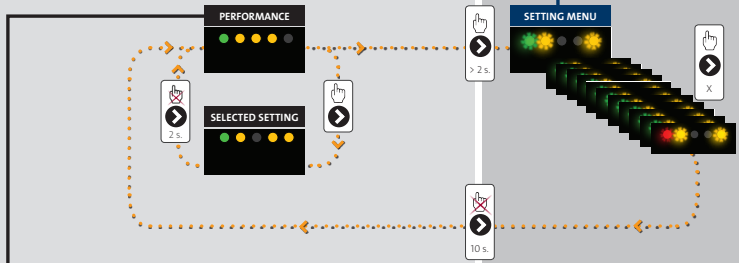


- Proportional pressure
- Constant pressure
- Constant curve
- Curve 1
- Curve 2
- Curve 3
- Curve 4



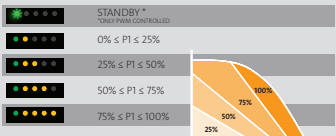


**VIEW**



**PERFORMANCE VIEW**

**OPERATION STATUS**



**ALARM STATUS**

- Blocked
- Supply voltage low
- Electrical error

**KEY LOCK**



**SELECTION**

CONTROL MODE	MODE	UPM3 xx-50	UPM3 xx-70
--------------	------	------------	------------

PROPORTIONAL PRESSURE		1	1
PROPORTIONAL PRESSURE		2	2
PROPORTIONAL PRESSURE		3	3
PROPORTIONAL PRESSURE		AUTO <sub>ADAPT</sub>	AUTO <sub>ADAPT</sub>

CONTROL MODE	MODE	UPM3 xx-50	UPM3 xx-70
--------------	------	------------	------------

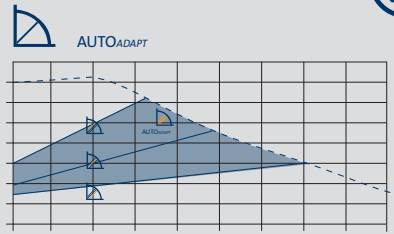
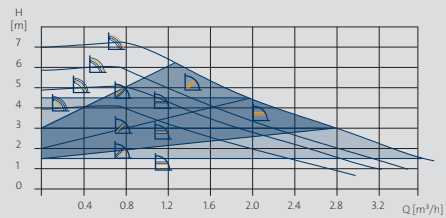
CONSTANT PRESSURE		1	1
CONSTANT PRESSURE		2	2
CONSTANT PRESSURE		3	3
CONSTANT PRESSURE		AUTO <sub>ADAPT</sub>	AUTO <sub>ADAPT</sub>

CONTROL MODE	MODE	UPM3 xx-50	UPM3 xx-70
--------------	------	------------	------------

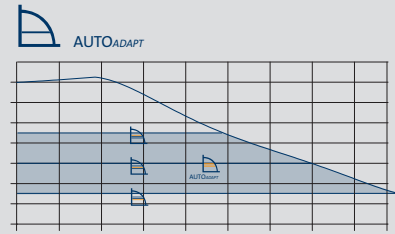
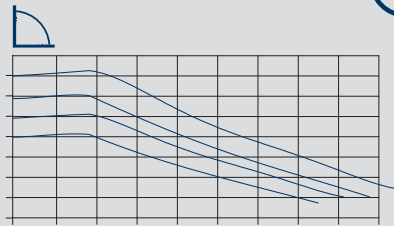
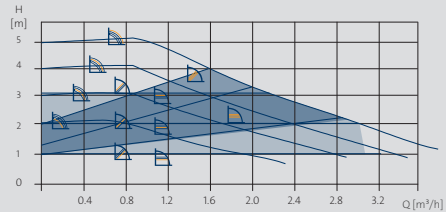
CONSTANT CURVE		1	1
CONSTANT CURVE		2	2
CONSTANT CURVE		3	3
CONSTANT CURVE		MAX	MAX



INTERNALLY CONTROLLED 7 m



INTERNALLY CONTROLLED 5 m





FAULT	DISPLAY	SOLUTION





### **GB: EU declaration of conformity**

We, Grundfos, declare under our sole responsibility that the products GFNJB, GFNJD (UPM3 variants with user interface) and GFNJC, GFNJJ (Other UPM3 variants), to which the declaration below relates, are in conformity with the Council Directives listed below on the approximation of the laws of the EU member states.

### **BG: Декларация за съответствие на ЕО**

Ние, фирма Grundfos, заявяваме с пълна отговорност, че продуктите, продуктът GFNJB, GFNJD (UPM3 варианти с потребителски интерфейс) и GFNJC, GFNJJ (други UPM3 варианти), за които се отнася настоящата декларация, отговарят на следните

директиви на Съвета за уеднаквяване на правните разпоредби на държавите-членки на ЕО.

### **CZ: Prohlášení o shodě EU**

My firma Grundfos prohlašujeme na svou plnou odpovědnost, že výrobky GFNJB, GFNJD (varianty UPM3 s uživatelským rozhraním) a GFNJC, GFNJJ (další varianty UPM3), na které se toto prohlášení vztahuje, je v souladu s níže uvedenými ustanoveními směrnice Rady pro sblížení právních předpisů členských států Evropského společenství.

### **DE: EU-Konformitätserklärung**

Wir, Grundfos, erklären in alleiniger Verantwortung, dass das Produkt GFNJB, GFNJD (UPM3-Ausführungen mit Bedienoberfläche) und GFNJC, GFNJJ (andere UPM3-

Ausführungen), auf die sich diese Erklärung bezieht, mit den folgenden Richtlinien des Rates zur Angleichung der Rechtsvorschriften der EU-Mitgliedsstaaten übereinstimmen.

### **DK: EU-overensstemmelseserklæring**

Vi, Grundfos, erklærer under ansvar at produkterne GFNJB, GFNJD (UPM3-varianter med brugergrænseflade) og GFNJC, GFNJJ (andre UPM3-varianter), som erklæringen nedenfor omhandler, er i overensstemmelse med Rådets direktiver der er nævnt nedenfor, om indbyrdes tilnærmelse til EU-medlemsstaternes lovgivning.

### **EE: EÜvastavusdeklaratsioon**

Meie, Grundfos, kinnitame ja kanname ainuisikulist

vastutust selle eest, et toode GFNJB, GFNJD (UPM3 variandid koos kasutajaliidesega) ja GFNJC, GFNJJ (teised UPM3 variandid), mille kohta all olev deklaratsioon käib, on kooskõlas Nõukogu Direktiividega, mis on nimetatud all pool vastavalt vastuvõetud õigusaktidele ühtlustamise kohta EÜ liikmesriikides.

### **ES: Declaración de conformidad de la UE**

Grundfos declara, bajo su exclusiva responsabilidad, que los productos GFNJB, GFNJD (variantes de la plataforma UPM3 con interfaz de usuario) y GFNJC, GFNJJ (otras variantes de la plataforma UPM3), a los que hace referencia la siguiente declaración cumplen lo establecido por las siguientes Directivas del Consejo sobre la aproximación de las legislaciones de los Estados miembros de la UE.

### **FI: EU-aatimustenmukaisuusvakuutus**

Grundfos vakuuttaa omalla vastuullaan, että tuotteet GFNJB, GFNJD (UPM3 vaihtoehdot käyttöliittymällä) ja GFNJC, GFNJJ (muut UPM3 vaihtoehdot), joita tämä vakuutus koskee, ovat EY-/EU:n jäsenvaltioiden lainsäädännön lähentämiseen tähtävien Euroopan neuvoston direktiivien vaatimusten mukaisia seuraavasti.

### **FR: Déclaration de conformité UE**

Nous, Grundfos, déclarons sous notre seule responsabilité, que les produits GFNJB, GFNJD (variantes UPM3 avec interface utilisateur) et GFNJC, GFNJJ (autres variantes UPM3), auxquels se réfère cette déclaration, sont conformes aux Directives du Conseil concernant le rapprochement des législations des États membres UE relatives aux normes énoncées ci-dessous.

### **GR: Δήλωση συμμόρφωσης ΕΕ**

Εμείς, η Grundfos, δηλώνουμε με αποκλειστικά δική μας ευθύνη ότι τα προϊόντα GFNJB, GFNJD (εκδόσεις UPM3 με διεπαφή χρήστη) και GFNJC, GFNJJ (άλλες εκδόσεις UPM3), στα οποία αναφέρεται η παρακάτω δήλωση, συμμορφώνονται με τις παρακάτω Οδηγίες του Συμβουλίου περί προσέγγισης των νομοθεσιών των κρατών μελών της ΕΕ.

### **HR: EU deklaracija sukladnosti**

Mi, Grundfos, izjavljujemo s punom odgovornošću da su proizvodi GFNJB, GFNJD (UPM3 opcija s korisničkim sučeljem) i GFNJC, GFNJJ (ostale UPM3 opcije), na koja se izjava odnosi u nastavku, u skladu s dolje navedenim direktivama Vijeća o usklađivanju zakona država članica EU-a.



### **HU: EU megfeleléségi nyilatkozat**

Mi, a Grundfos vállalat, teljes felelősséggel kijelentjük, hogy a(z) GFNJB, GFNJD (kezelőfelülettel rendelkező UPM3 változatok) és GFNJC, GFNJV (egyéb UPM3 változatok), termékek, amelyek az alábbi nyilatkozat vonatkozik, megfelelnek az Európai Unió tagállamainak jogi irányelveit összehangoló tanács alábbi előírásainak.

### **IS: ESB-samræmisýfirlýsing**

Við, Grundfos, lýsum því yfir og ábyrgjumst að fullu að vörurnar GFNJB, GFNJD (UPM3-afbrigði með notendaviðmóti) og GFNJC, GFNJV (önnur UPM3-afbrigði), sem þessi yfirlýsing á við um, samræmist tilskipunum ráðs Evrópubandalaganna um samræmingu laga aðildarríkja ESB.

### **IT: Dichiarazione di conformità UE**

Grundfos dichiara, sotto la sua esclusiva responsabilità, che il prodotto GFNJB, GFNJD (varianti UPM3 con interfaccia utente) e GFNJC, GFNJV (altre varianti UPM3), ai quale si riferisce questa dichiarazione, sono conformi alle seguenti direttive del Consiglio riguardanti il riavvicinamento delle legislazioni degli Stati membri UE.

### **LT: ES atitikties deklaracija**

Mes, Grundfos, su visa atsakomybe pareiškiame, kad produktai GFNJB, GFNJD (UPM3 variantai su vartotojo sąsaja) ir GFNJC, GFNJV (kiti UPM3 variantai), kuriems skirta ši deklaracija, atitinka žemiau nurodytas Tarybos Direktyvas dėl ES šalių narių įstatymų suderinimo.

### **LV: ES atbilstības deklarācija**

Sabiedriba Grundfos ar pilnu atbildību paziņo, ka produkti GFNJB, GFNJD (UPM3 varianti ar lietotāja interfeisu) un GFNJC, GFNJV (citi UPM3 varianti), uz kuru attiecas tālāk redzamā deklarācija, atbilst tālāk norādītajām Padomes direktīvām par ES dalībvalstu normatīvo aktu tuvināšanu.

### **NL: EU-conformiteitsverklaring**

Wij, Grundfos, verklaren geheel onder eigen verantwoordelijkheid dat de producten GFNJB, GFNJD (UPM3 varianten met bedieningsinterface) en GFNJC, GFNJV (andere UPM3 varianten), waarop de onderstaande verklaring betrekking heeft, in overeenstemming is met de onderstaande Richtlijnen van de Raad inzake de onderlinge aanpassing van de wetgeving van de EU-lidstaten.

### **NO: EUs samsvarsærklæring**

Vi, Grundfos, erklærer under vårt eneansvar at produktene GFNJB, GFNJD (UPM3 varianter med brukergrensesnitt) og GFNJC, GFNJV (andre UPM3 varianter), som denne erklæringen gjelder, er i samsvar med Det europeiske råds direktiver om tilnærming av forordninger i EU-landene.

### **PL: Deklaracja zgodności UE**

My, Grundfos, oświadczamy z pełną odpowiedzialnością, że nasze wyrób GFNJB, GFNJD (UPM3 z interfejsem użytkownika) i GFNJC, GFNJV (pozostałe warianty UPM3), których deklaracja niniejsza dotyczy, jest zgodny z następującymi dyrektywami Rady w sprawie zbliżenia przepisów prawnych państw członkowskich.

### **PT: Declaração de conformidade UE**

A Grundfos declara sob sua única responsabilidade que os produtos GFNJB, GFNJD (UPM3 com interface para utilizador) e GFNJC, GFNJV (UPM3 outras variantes), aos quais diz respeito a declaração abaixo, está em conformidade com as Directivas do Conselho sobre a aproximação das legislações dos Estados Membros da UE.

### **RO: Declarația de conformitate UE**

Noi Grundfos declarăm pe propria răspundere că produsele GFNJB, GFNJD (variante UPM3 cu interfața pentru utilizator) și GFNJC, GFNJV (alte variante UPM3), la care se referă această declarație, sunt în conformitate cu Directivele de Consiliu specificate mai jos privind armonizarea legilor statelor membre UE.

### **RS: Deklaracija o usklađenosti EU**

Mi, Grundfos, izjavljujemo pod sopstvenom odgovornošću da su proizvod GFNJB, GFNJD (UPM3 varijante sa korisničkim interfejsom) i GFNJC, GFNJV (ostale varijante UPM3), na koji se odnosi deklaracija ispod, u skladu sa dole prikazanim direktivama Saveta za usklađivanje zakona država članica EU.

### **RU: Декларация о соответствии ЕС**

Мы, компания Grundfos, заявляем под нашу единоличную ответственность, что наша продукция GFNJB, GFNJD (исполнение UPM3 с пользовательским интерфейсом) и GFNJC, GFNJV (другие исполнения UPM3), к которой относится данная декларация, соответствует Директивам Совета ЕС, основанным на законах стран-членов ЕС.



### SE: EU-försäkran om överensstämmelse

Vi, Grundfos, försäkrar under ansvar att produkterna GFNJB, GFNJD (UPM3 modeller med användargränssnitt) och GFNJC, GFNJJF (andra UPM3 modeller), som omfattas av nedanstående försäkran, är i överensstämmelse med de rådsdirektiv om inbördes närmande till EU-medlemsstaternas lagstiftning som listas nedan.

### Sl: Izjava o skladnosti EU

V Grundfosu s polno odgovornostjo izjavljamo, da je izdelek GFNJB, GFNJD (UPM3 variante z uporabniskim vmesnikom) in GFNJC, GFNJJF (druge UPM3 variante), na katerega se spodnja izjava nanaša, v skladu s spodnjimi direktivami Sveta o približevanju zakonodaje

za izenačevanje pravnih predpisov držav članic EU.

### SK: ES vyhlásenie o zhode

My, spoločnosť Grundfos, vyhlasujeme na svoju plnú zodpovednosť, že produkty GFNJB, GFNJD (UPM3 prevedenia s užívateľským rozhraním) a GFNJC, GFNJJF (ostatné prevedenia UPM3), na ktoré sa vyhlásenie uvedené nižšie vzťahuje, sú v súlade s ustanoveniami nižšie uvedených smerníc Rady pre zblíženie právnych predpisov členských štátov EÚ.

### TR: AB uygunluk bildirgesi

Grundfos olarak, aşağıdaki bildirim konusu olan GFNJB, GFNJD (Kullanıcı arayüzlü UPM3 çeşidi) ve GFNJC, GFNJJF (Diğer UPM3 çeşidi), ürünlerinin, AB üye ülkelerinin direktiflerinin

yakınlaştırılmasıyla ilgili durumun aşağıdaki Konsey Direktifleriyle uyumlu olduğunu ve bununla ilgili olarak tüm sorumluluğun bize ait olduğunu beyan ederiz.

### UA: Свідчення про відповідність вимогам ЄС

Ми, Grundfos, з усією відповідальністю повідомляємо, що продукт GFNJB, GFNJD (UPM3 варіанти з інтерфейсом) і GFNJC, GFNJJF (інші UPM3 варіанти), до яких відноситься нижченаведена декларація, відповідають директивам ЕУ, переліченим нижче, щодо тотожності законів країн-членів ЄС.

Low Voltage Directive (2014/35/EU)  
Standards used:

- EN 60335-1:2012/AC:2014/A11:2014
- EN 60335-2-51:2003/A1:2008/A2:2012
- EN62233:2008

EMC Directive (2014/30/EU)  
Standards used:

- EN 55014-1:2006/A1:2009/A2:2011
- EN 55014-2:2015
- EN61000-3-2:2014
- EN61000-3-3:2013

RoHS Directive 2011/65/EU and 2015/863//EU  
Standards used:

- EN 50581 :2012

Ecodesign Directive (2009/125/EC)  
Commission Regulation (EC) No 641/2009  
Commission Regulation (EC) No 622/20012  
Standards used:

- EN 16297-1:2012
- EN 16297-2:2012
- EN 16297-3:2012

EEL ≤ 0.23 (see individual data sheet or name plate).  
The benchmark for the most efficient circulators is EEL ≤ 0,20.

Bjerringbro, 25st of January 2019

**Preben Jakobsen**  
Technical Director – HVAC OEM

Grundfos Holding A/S  
Poul Due Jensens Vej 7  
DK-8850 Bjerringbro, Denmark

*Person authorised to compile technical file and empowered to sign the EC declaration of conformity.*

	I <sub>1/n</sub> (A)	P <sub>1</sub> (W)	MP <sub>a</sub>
Min.	X.XX	XXX	X.X
Max.	X.XX	XXX	X.X

**CE** **GFNXX**  
 EEL ≤ 0.XX - Part X P<sub>L</sub>avg. < XXW  
 XXXV ~ XX / XXHz IPXXX TFXXX  
 Min. 0°C  
 P / N : XXXXXXXXX PC: YYWWXXX  
 S / N : XXXXXXXXX  
 Made in XXXXXXXX  
Grundfos Operations A/S  
DK-8850 Bjerringbro  
Denmark



---

---

---

---

---

---

---

---

---

---

---

---

---

---

---

---

---

---

---

---

---

---

---

---

---

---

Installation date: \_\_\_\_\_

Installer:

---

---

---

---

98651459 0419 / ECM: 1258226



(93)98651459

**GRUNDFOS HOLDING A/S**

Poul Due Jensens Vej 7  
DK-8850 Bjerringbro  
Tel: +45 87 50 14 00

[www.grundfos.com](http://www.grundfos.com)

be think innovate

**GRUNDFOS** 

Trademarks displayed in this material, including but not limited to Grundfos, the Grundfos logo, and "be think innovate" are registered trademarks owned by The Grundfos Group. All rights reserved.  
© 2019 Grundfos Holding A/S, all rights reserved.