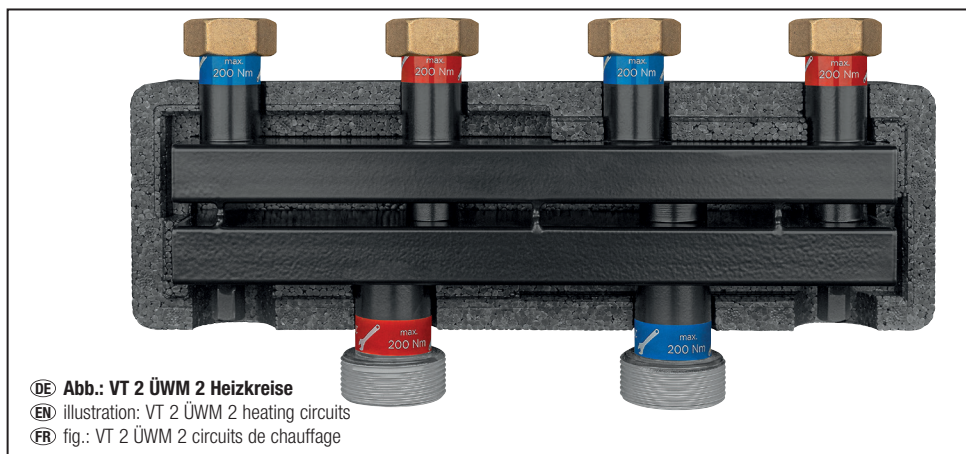


- Ⓝ **DE** MONTAGEANLEITUNG
- Ⓝ **EN** INSTALLATION MANUAL
- Ⓝ **FR** INSTRUCTIONS DE MONTAGE

- Ⓝ **DE** KESSELVERTEILER VT2 ÜWM
- Ⓝ **EN** BOILER DISTRIBUTOR VT2 ÜWM
- Ⓝ **FR** COLLECTEUR VT2 ÜWM



- Ⓝ **DE** THERMISCH GETRENNTER VERTEILER – ISOLIERUNG – MONTAGEZUBEHÖR
- Ⓝ **EN** THERMALLY SEPARATED DISTRIBUTOR – ISOLATION – MOUNTING ACCESSORIES
- Ⓝ **FR** COLLECTEUR AVEC DÉPART ET RETOUR SÉPARÉS THERMIQUEMENT – ISOLATION – ACCESSOIRES DE MONTAGE

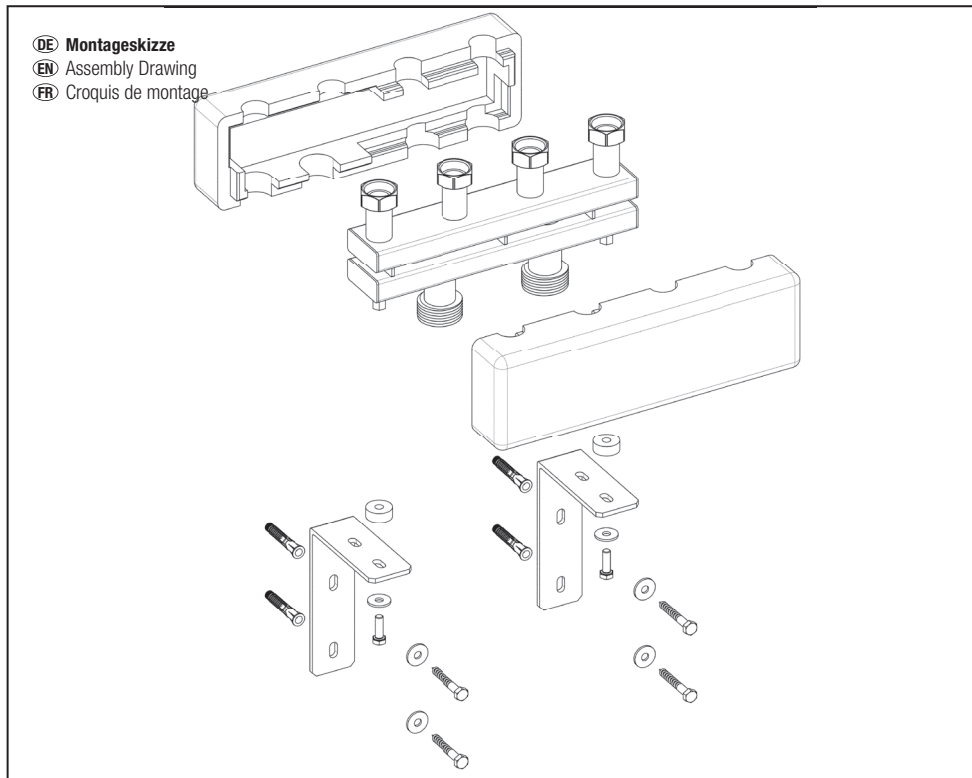
Typ/type/type	Bestell-Nr. / order n° / N° de commande
VT2 ÜWM 2 Heizkreise / heating circuits / circuits de chauffage	90 097 32
VT2 ÜWM 3 Heizkreise / heating circuits / circuits de chauffage	90 097 33



DE ACHTUNG! MONTAGE SOLLTE NUR DURCH FACHKUNDIGE PERSONEN ERFOLGEN!

EN ATTENTION! THE ASSEMBLY SHOULD ONLY BE PERFORMED BY RESPECTIVELY SKILLED PERSONS.

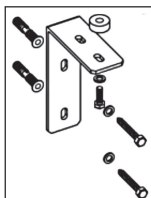
FR ATTENTION! LE MONTAGE DEVRAIT ÊTRE CONFÉ À UN PERSONNEL QUALIFIÉ.



DE HINWEIS: BEWAHREN SIE DIESE MONTAGEANLEITUNG ZUM SPÄTEREN NACHSCHLAGEN GUT AUF!

EN HINT: PLEASE KEEP THIS INSTALLATION MANUAL SAFE FOR LATER RESTRICKING!

FR CONSIGNE : CONSERVEZ CE MODE D'EMPLOI POUR POUVOIR LE CONSULTER ULTÉRIEURMENT!



(DE) 2x Montagewinkel	(EN) 2x mounting angle	(FR) 2x équerre de montage
4x Dübel 10 mm	4x pin 10 mm	4x cheville 10 mm
4x Schlüsselschraube 10x60 mm	4x key screw 10x60 mm	4x tire-fond 10x60 mm
6x Unterlagscheibe 8x24 mm	6x washer 8x2 4mm	6x rondelle 8x24 mm
2x Schraube M8x25 mm	2x screw M8x25 mm	2x vis M8x25 mm
1x Dämmunterlage	1x insulation pad	1x rondelle d'isolation



(DE) Das Montagematerial ist im Lieferumfang enthalten. Zum Abdichten der Gewinde darf kein Hanf benutzt werden, es sind Teflonband oder EPDM-Dichtungen zu benutzen (Abb.: 1). Die Anschlüsse sind farblich markiert (rot = Vorlauf, blau = Rücklauf) und dürfen nicht vertauscht werden. Das erlaubte Anzugsdrehmoment bei der Abdichtung beträgt 200 Nm (Abb.: 2). Die Produkte sind wartungsfrei. Reparaturen dürfen nur von befugten Personen durchgeführt werden.

MEDIUM: Heizungswasserqualität muss den Bestimmungen der ÖNORM H5195 oder VDI-Norm 2035 entsprechen. Ethylen- oder Propylenglykol dürfen in einem Mischverhältnis 25-50% verwendet werden. Mineralölschmierstoffe können EPDM-Dichtungen beschädigen, was zu Undichtigkeiten führen kann. Bei der Verwendung von Ethylen- oder Propylenglykol für Frost- und Korrosionsschutz beachten Sie bitte die jeweiligen Herstellerangaben.

(EN) The fitting material is included to the shipment. For plugging the thread do not use hemp. Use Teflon tape or EPDM-seal (inst.1). the circuit seperators are colour-marked (red = flow line, blue = return flow) and should not be interchanged. The allowed tightening torque at the seal is 200 Nm (ist. 2). The products are maintenance-free, repairs should only be executed by authorized persons.

MEDIUM: The quality of heating water must correspond to the regulation of ÖNORM or VDI-norm. Ethylen or Propylenglykol could be used in a mixing proportion of 25-50%. Lubricants of mineral oil could destroy the seals and can cause leakage. By using Ethylen or Propylenglykol for antifreeze protection or corrosion prevention please follow the particular manufacturers' instructions.

(FR) Le matériel de montage est compris dans la livraison. N'utilisez pas de chanvre pour le filetage, mais du ruban téflon ou des joints en EPDM pour assurer l'étanchéité (Fig. 1). Les connexions sont marquées en couleur (rouge = aller, bleu = retour) et ne doivent pas être interchangées. Le couple de serrage admissible pour une étanchéité optimale est de 200 Nm (Fig. 2). Les produits sont sans entretien. Les réparations doivent uniquement être effectués par du personnel qualifié.

FLUIDE : la qualité de l'eau de chauffage doit être conforme aux directives ÖNORM H5195 ou VDI 2035. L'éthylène ou le propylène glycol peuvent être utilisés dans un rapport de mélange de 25 à 50%. Les lubrifiants minéraux peuvent endommager les joints en EPDM entraînant des fuites. Lorsque vous utilisez de l'éthylène ou du propylène glycol pour la protection contre le gel et la corrosion, veuillez vous référer aux instructions du fabricant.

